

 **IO-Link**



Pyrometer *CellaTemp PX 41*

Ident-Nr.: 1102812 01/2020

Inhalt

1	Allgemeines	5
1.1	Informationen zur Bedienungsanleitung	5
1.2	Symbolerklärung	5
1.3	Haftung und Gewährleistung	5
1.4	Urheberschutz	6
2	Sicherheit	6
2.1	Bestimmungsgemäße Verwendung	6
2.2	Verantwortung des Betreibers	6
2.3	Sicherheitsbestimmungen	7
2.4	Laserstrahlung	7
3	Transport, Verpackung und Entsorgung	8
3.1	Transport-Inspektion	8
3.2	Verpackung	8
3.3	Entsorgung des Altgerätes	9
4	Grundlagen der berührungslosen Temperaturmessung	9
4.1	Vorteile der berührungslosen Temperaturmessung	9
4.2	Messungen an Schwarzen Strahlern (Hohlraumstrahlern)	10
4.3	Messungen an realen Strahlern	10
4.4	Fehlmessungen	11
5	Emissionsgradbestimmung (Spektral-Modus)	11
6	Funktion	12
7	Installation	12
7.1	Montage Elektronik	12
7.2	Montage Lichtwellenleiter	12
7.3	Ausrichtung	13
7.4	Fokussierung	14
8	Elektrischer Anschluss	15
9	Inbetriebnahme	16
9.1	Inbetriebnahme Quotienten-Messung	16
9.2	Inbetriebnahme Spektral-Messung	17
9.3	Transmissionsgrad (Spektral-Modus)	18

10	Schirmung und Erdung	18
11	Bedienelemente und Display	20
11.1	Verarbeitung der Messsignale	20
11.2	Analogausgang	20
11.3	Schaltausgang Out 1 ($\text{d} \uparrow$)	21
11.4	Ausgangssignal	21
11.5	Einschaltverzögerung	21
11.6	Ausschaltverzögerung	21
11.7	Hysteresefunktion	22
11.8	Fensterfunktion	23
11.9	Schaltausgang OUT 2	24
11.10	Verschmutzungsüberwachung	24
11.11	Dämpfungsfunktion	25
11.12	Peakhold-Funktion	25
11.13	ATD-Funktion	26
11.14	IO-Link	30
12	Menü	30
12.1	Analogausgang Ao	30
12.2	Schaltausgang OUT 1	31
12.3	Schaltausgang OUT 2	32
12.4	Quotienten-Kanal	33
12.5	Spektral-Kanal Lambda 1	34
12.6	Spektral-Kanal Lambda 2	35
12.7	Erweiterte Funktionen	36
13	Menü-Erläuterung	37
13.1	Analogausgang	37
13.2	OUT 1 ($\text{d} \uparrow$)	37
13.3	OUT 2 ($\text{d} \uparrow$)	38
13.4	Quotient ($\text{Q} \uparrow$)	39
13.5	Spektralkanal ($\text{L} \uparrow$) ($\text{L} \uparrow$)	41
13.6	Erweiterte Funktionen (EF)	43
14	Parametrieren	44
14.1	Parametriervorgang allgemein	44
15	Fehleranzeige	45

16	Service-Funktionen.....	46
16.1	Alle Parameter auf Werkseinstellungen zurücksetzen.....	46
16.2	Simulieren einer gewünschten Temperatur.....	46
17	Wartung.....	47
17.1	Reinigung der Objektivlinse.....	47
17.2	Schutzscheibe tauschen.....	47
18	Geräteübersicht.....	48
19	Messfeld.....	48
20	Allgemeine technische Daten.....	49
21	Gerätespezifische technische Daten.....	51
22	Zubehör.....	54
23	Werkseinstellung.....	54
24	Lizenzinformation.....	54

1 Allgemeines

1.1 Informationen zur Bedienungsanleitung

Diese Bedienungsanleitung soll den Anwender in die Lage versetzen, das Pyrometer und das erforderliche Zubehör sachgerecht zu installieren.

Vor Beginn der Installationsarbeiten ist die Bedienungsanleitung, insbesondere das Kapitel Sicherheit, vollständig zu lesen und zu verstehen! Die Bedienungsanleitung mit den Sicherheitshinweisen sowie die für den Einsatzbereich gültigen UV-Vorschriften sind unbedingt zu beachten!

1.2 Symbolerklärung

Wichtige Hinweise in dieser Bedienungsanleitung sind durch Symbole gekennzeichnet.

ACHTUNG

Dieses Symbol kennzeichnet Hinweise, deren Nichtbeachtung Beschädigungen, Fehlfunktionen und/oder ein Ausfall des Gerätes zur Folge haben kann.



Hinweis

Dieses Symbol hebt Tipps und Informationen hervor, die für eine effiziente und störungsfreie Bedienung des Gerätes zu beachten sind.

- ▶ Handlungsanweisung
Dieses Symbol fordert auf, eine Aktion auszuführen.
- > Reaktion, Ergebnis
Dieses Symbol zeigt das Ergebnis der Aktion.

1.3 Haftung und Gewährleistung

Alle Angaben und Hinweise in dieser Bedienungsanleitung wurden unter Berücksichtigung der geltenden Vorschriften, des aktuellen ingenieurtechnischen Entwicklungsstandes sowie unserer langjährigen Erkenntnisse und Erfahrungen zusammengestellt.



Diese Bedienungsanleitung ist vor Beginn aller Arbeiten am und mit dem Gerät, insbesondere vor der Inbetriebnahme, sorgfältig durchzulesen! Für Schäden und Störungen, die sich aus der Nichtbeachtung der Bedienungsanleitung ergeben, übernimmt der Hersteller keine Haftung.

1.4 Urheberrecht

Die Bedienungsanleitung ist vertraulich zu behandeln. Sie ist ausschließlich für die mit dem Gerät beschäftigten Personen bestimmt. Die Überlassung der Bedienungsanleitung an Dritte ohne schriftliche Zustimmung des Herstellers ist nicht zulässig. Bei Erfordernis wenden Sie sich bitte an den Hersteller.

2 Sicherheit

Dieser Abschnitt gibt einen Überblick über alle wichtigen Sicherheitsaspekte für einen optimalen Schutz des Personals sowie über den sicheren und störungsfreien Betrieb des Gerätes.

2.1 Bestimmungsgemäße Verwendung

Das Pyrometer ist ausschließlich zum Gebrauch der in dieser Bedienungsanleitung aufgeführten Verwendungsmöglichkeit bestimmt.

Die Betriebssicherheit ist nur bei bestimmungsgemäßer Verwendung des Gerätes gewährleistet. Dies betrifft insbesondere auch die Einhaltung der angegebenen technischen Daten wie z.B. Versorgungsspannung und Messbereiche.



Jede über die bestimmungsgemäße Verwendung hinausgehende und/oder andersartige Verwendung des Gerätes ist untersagt und gilt als nicht bestimmungsgemäß.

Nur für Schäden, die während einer bestimmungsgemäßer Verwendung entstehen, übernimmt der Hersteller eine Haftung. Vorausgesetzt für jegliche Haftung ist jedoch, dass die Ursache für den Schaden durch ein fehlerhaftes Produkt begründet ist und der Fehler im Produkt durch den Hersteller verursacht wurde.

2.2 Verantwortung des Betreibers

Das Gerät darf nur in technisch einwandfreiem und betriebssicheren Zustand betrieben werden.

2.3 Sicherheitsbestimmungen

Dieses Gerät wird mit Niederspannung 24 V DC (18...32 V DC) versorgt. Die Spannungsversorgung muss den Bestimmungen für Schutzkleinspannung EN 50178, SELV, PELV entsprechen.

2.4 Laserstrahlung

Schädigung des Auges durch Laserstrahlung!

Das CellaTemp PX mit Laser-Pilotlicht arbeitet mit einem Rotlicht-Laser der Klasse 2. Bei längerem Blick in den Strahl kann die Netzhaut im Auge beschädigt werden. Aus diesem Grund müssen die folgenden Bedingungen unbedingt eingehalten werden. Anderenfalls darf der Laser nicht eingeschaltet werden!

- Den Laser nur zum Ausrichten des Pyrometers einschalten und danach wieder deaktivieren. Der Laser schaltet sich nach 2 min. automatisch ab
- Nie direkt in den Strahlengang blicken.
- Das Gerät nicht unbeaufsichtigt lassen, wenn der Laser aktiviert ist.
- Den Laserstrahl des Gerätes nicht auf Personen richten.
- Bei der Montage und Ausrichtung des Pyrometers Reflexionen der Laserstrahlen durch spiegelnde Oberflächen vermeiden.
- Gültige Laserschutzbestimmungen in ihrer neuesten Fassung beachten

Laserleistung

Der Laser arbeitet bei einer Wellenlänge von 630-680 nm (sichtbares Rotlicht). Die Ausgangsleistung des Laserstrahls beträgt am Objektiv max. 1,0 mW. Die austretende Strahlung ist für die menschliche Haut ungefährlich. Das Produkt ist klassifiziert in die Laserklasse 2 gemäß EN60825-1, IEC60825-1.

Laserwarnschilder

Das Laserwarnschild befindet sich in schwarz-gelber Ausführung neben dem Typenschild. Der Pfeil auf dem Laserwarnschild zeigt in Richtung Austrittsöffnung (Objektiv) des Lasers.



Erfolgt der Einbau des Pyrometers in einer Maschine/Armatur, so dass das Laserwarnschild verdeckt wird, sind weitere Warnschilder (nicht im Lieferumfang) neben der Austrittsöffnung des Laserstrahls an der Armatur anzubringen.

3 Transport, Verpackung und Entsorgung

3.1 Transport-Inspektion

Die Lieferung bei Erhalt unverzüglich auf Vollständigkeit und Transportschäden prüfen.

Bei äußerlich erkennbaren Transportschaden ist die Lieferung nicht oder nur unter Vorbehalt entgegenzunehmen. Der Schadensumfang ist auf Transportunterlagen / Lieferschein des Transporteurs zu vermerken. Eine Reklamation ist einzuleiten.

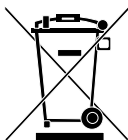
Verdeckte Mängel sofort nach Erkennen reklamieren, da Schadenersatzansprüche nur innerhalb der Reklamationsfristen geltend gemacht werden können.

3.2 Verpackung

Die Verpackungsmaterialien sind nach umweltverträglichen und entsorgungstechnischen Gesichtspunkten ausgewählt und deshalb recycelbar.

Die Verpackung ist für den Versand aufbewahren oder umweltgerecht entsorgen.

3.3 Entsorgung des Altgerätes



Elektrische und elektronische Altgeräte enthalten vielfach noch wertvolle Materialien.

Diese Geräte können zur Entsorgung zum Hersteller zurückgeschickt werden oder müssen vom Nutzer fachgerecht entsorgt werden.

Für die unsachgemäße Entsorgung des Gerätes durch den Nutzer ist die Firma KELLER HCW nicht verantwortlich.

DE

4 Grundlagen der berührungslosen Temperaturmessung

Jeder Stoff sendet in allen seinen Aggregatzuständen oberhalb des absoluten Nullpunktes der Temperatur Wärmestrahlung aus. Die Strahlung entsteht als Folge von Schwingungen der Atome oder Moleküle.

Diese Temperaturstrahlung nimmt im gesamten elektromagnetischen Strahlungsspektrum einen begrenzten Bereich ein. Sie reicht vom sichtbaren Bereich von etwa $0,5 \mu\text{m}$ bis hin zum ultrafernen Infrarotbereich mit mehr als $40 \mu\text{m}$ Wellenlänge.

Die Strahlungspyrometer nutzen diese Infrarotstrahlung zum berührungslosen Messen der Temperatur.

4.1 Vorteile der berührungslosen Temperaturmessung

- Berührungslose Temperaturmessung bedeutet: Wirtschaftliche Temperaturmessung d. h. einmalige Investition des Messgerätes ohne Folgekosten für Verbrauchsmaterialien wie zum Beispiel Thermoelemente.
- Auch sich bewegende Objekte - schnelle Temperaturmessung im Millisekundenbereich - zum Beispiel bei automatischen Schweißvorgängen sind möglich.
- Objekte mit kleinen Abmessungen bei mittleren bis hohen Temperaturen stellen ebenfalls kein Problem dar.
- Bei Messobjekten mit kleinen Wärmekapazitäten gibt es keine Verfälschung der Temperatur wegen Wärmeentzug durch einen berührenden Temperaturfühler. Darüber hinaus sind berührungslose Temperaturmessungen an Schmelzen aus aggressiven Materialien, wo bei vielen Applikationen Thermoelemente nur begrenzt einsetzbar sind, möglich.
- Letztlich können auch spannungsführende Objekte gemessen werden.

4.2 Messungen an Schwarzen Strahlern (Hohlraumstrahlern)

Die Kalibrierung der Strahlungs-pyrometer erfolgt an einem Schwarzen Körper oder Schwarzen Strahler. Dieser ist so gestaltet, dass seine Strahlung nicht von den Materialeigenschaften, sondern nur von der Temperatur abhängt. Er strahlt bei jeder Wellenlänge den für die jeweilige Temperatur maximal möglichen Energiebetrag ab. Reale Körper besitzen diese Fähigkeit nicht. Anders ausgedrückt: ein Schwarzer Strahler absorbiert die auffallende Strahlung komplett, ohne Verluste durch Reflektion oder Transmission. Der Emissionsgrad $\varepsilon(\lambda)$ eines Schwarzen Strahlers ist gleich 1 oder 100 %.

Der Emissionsgrad gibt das Verhältnis der Strahlung eines realen Strahlers (Messobjekt) zu der Ausstrahlung eines idealen Schwarzen Strahlers an.

$$\varepsilon(\lambda) = \frac{M}{M_S}$$

$\varepsilon(\lambda)$: Emissionsgrad des Messobjektes bei der Wellenlänge λ

M: spezifische Ausstrahlung eines beliebigen Temperaturstrahlers (Messobjekt)

M_S: spezifische Ausstrahlung eines Schwarzen Strahlers

Die meisten Brenn-, Glüh- und Härteöfen senden eine Strahlung aus, die mit einem Emissionsgrad von nahezu ,1' den Bedingungen des Schwarzen Strahlers entspricht, wenn die Öffnung, durch die gemessen wird, nicht allzu groß ist.

4.3 Messungen an realen Strahlern

Reale Strahler werden durch das Verhältnis der emittierten Strahlung zur Strahlung des Schwarzen Strahlers gleicher Temperatur gekennzeichnet. Bei Messungen außerhalb eines Ofens - bei allen freistehenden Messobjekten, wird die Temperatur zu niedrig gemessen. Beträchtliche Fehler können bei Messungen an Objekten mit verspiegelten, blanken oder hellen Oberflächen, z.B. oxydfreiem Stahl und Metallschmelzen oder keramischen Stoffen auftreten. Um genaue Ergebnisse zu erhalten, ist das jeweilige Emissionsvermögen am Pyrometer einzustellen.

Der Emissionsgrad eines Körpers stellt keine exakte Materialkonstante dar, sondern kann abhängig von der Oberflächenbeschaffenheit des Messobjektes (→ Emissionsgrad Bestimmung) sein.

4.4 Fehlmessungen

Die Ursache für Fehlmessungen beim Einsatz von Pyrometern ist häufig ein falsch ermittelter oder falsch eingestellter Emissionsgrad.

Eine andere Fehlerquelle ist die reflektierte „Hintergrundstrahlung“.

Besitzt das Messobjekt einen geringen Emissionsgrad und befinden sich in der näheren Umgebung heißere Objekte, so können diese das Messergebnis beeinflussen. Diese Objekte sind dann abzuschatten. Besonders ist dieser Effekt bei der Messung eines kälteren Objektes innerhalb eines heißen Ofens zu beachten.

5 Emissionsgradbestimmung (Spektral-Modus)

In der Literatur findet man Angaben zum Emissionsgrad verschiedener Stoffe. Jedoch sind diese Angaben mit Vorsicht zu genießen. Wichtig ist die Information für welche Wellenlänge und Temperatur der angegebene Wert gültig ist. Zudem sind es Werte, die unter idealen Messbedingungen gelten. Unter realen Bedingungen kann die vom Pyrometer erfasste Strahlung zusätzlich auch aus der sich am Objekt reflektierten oder durchscheinenden Umgebungsstrahlung resultieren.

Soll der Emissionsgrad bestimmt werden, stehen folgende Verfahren zur Verfügung:

Mittels Kontaktmessung

Mit Hilfe eines Kontakt-Thermofühlers wird die Temperatur berührend gemessen und gleichzeitig die Temperatur der Oberfläche mit dem Pyrometer bestimmt.

Der Emissionsgrad wird so eingestellt, dass beide Geräte den gleichen Messwert anzeigen. Bei dem berührenden Fühler ist auf einen guten Wärmekontakt und geringe Wärmeableitung zu achten.

Mit Hilfe eines Referenzemissionsgrades

Die Oberfläche wird hierbei mit einer matt schwarzen Farbe beschichtet. Diese hat einen Emissionsgrad von 94 %. Zuerst wird die Temperatur auf der eingefärbten Fläche ermittelt. Danach wird eine Vergleichsmessung unmittelbar neben der Farbe durchgeführt und der Emissionsgrad am Pyrometer so eingestellt, dass der vorherige Messwert wieder angezeigt wird.

6 Funktion

Das Pyrometer erfasst berührungslos die abgestrahlte Infrarotstrahlung von Objekten und setzt diese in ein elektrisches Schaltsignal und ein analoges Ausgangssignal um.

7 Installation

7.1 Montage Elektronik

Die Elektronik ist dort zu montieren, wo sie nicht unnötig Rauch, Hitze oder Wasserdampf ausgesetzt ist.

ACHTUNG

Bei einer Umgebungstemperatur $> 65\text{ °C}$ muss die Elektronik gekühlt oder durch ein Abschirmblech gegen die Strahlung geschützt werden.

7.2 Montage Lichtwellenleiter

Der Lichtwellenleiter besitzt an einem Ende ein Typenschild mit der Seriennummer des dazugehörigen Basisgerätes. Dieses Ende ist an das Basisgerät anzuschrauben. Zur optimalen Ankopplung müssen die Pfeile auf den Hinweisschildern des Lichtleiters und des Basisgerätes aufeinander zeigen.

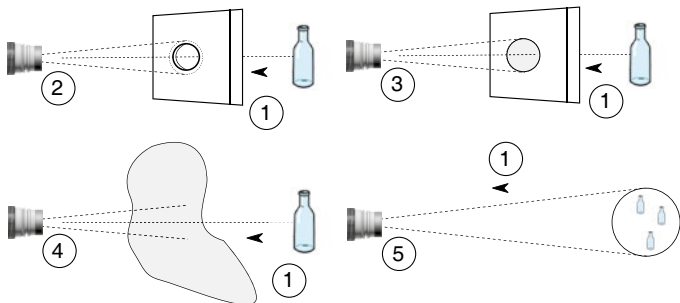
Der Messkopf besitzt ebenfalls eine Seriennummer, die dem Basisgerät entsprechen muss.

ACHTUNG

Das Lichtleitkabel darf keiner Zugbelastung ausgesetzt und nicht tordiert werden. Der minimale Biegeradius beträgt 125 mm.

7.3 Ausrichtung

Richten Sie das Pyrometer auf das zu messende Objekt aus. Das Pyrometer sollte, wenn möglich im 90 ° Winkel zum Messobjekt installiert werden. Der Winkel sollte nicht kleiner als 45 ° aus der senkrechten sein. Bei der Messung mit einem Quotienten-Pyrometer braucht das Messfeld vom Messobjekt nicht vollständig ausgefüllt sein.



DE

1	Abgestrahlte Energie
2	Sichtlich kleiner als Messfleck
3	Linse oder Schutzscheibe verschmutzt
4	Dampf, Schmutz oder Gas in der Atmosphäre
5	Objekt kleiner als das Messfeld oder das Objekt bewegt sich



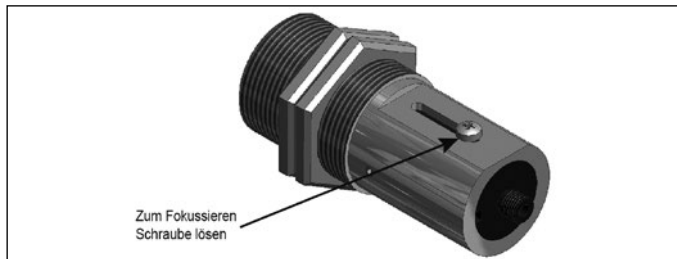
Wird das Pyrometer im Spektral-Modus betrieben, muss das Messobjekt das Messfeld komplett ausfüllen.

7.4 Fokussierung

Die Pyrometer besitzen einen Laser, der zur Ausrichtung des Messgerätes aktiviert werden kann. Zur Aktivierung ist die Mode-Taste an der Gehäuse-Rückseite für ca. 2 s zu drücken. Alternativ kann der Laser über die IO-Link Schnittstelle eingeschaltet werden.

Zur Fokussierung wird der Gewindestift am Messkopf (Innensechskant DIN 916) mit einem Sechskantstiftschlüssel (DIN 911) gelöst und der Innentubus gegenüber dem Objektivrohr verschoben. Bedingt durch die Abdichtung des Lichtleitmesskopfes muss das Fokussieren langsam geschehen, so dass ein Luftausgleich zwischen Linse und innerem Tubus stattfinden kann.

Zum Messen ist der Messkopf so auszurichten und zu fokussieren, dass in der Messentfernung das Pilotlicht als scharfer, runder Lichtfleck abgebildet wird.



Das eingeschaltete Laser-Pilotlicht kann Einfluss auf die gemessene Temperatur haben. Der Einfluss ist vom Gerätetyp und von der gemessenen Temperatur abhängig.

Zum Schutz vor Überlast des Lasers ist eine Übertemperaturabschaltung eingebaut. Bei Temperaturen oberhalb von 60 °C schaltet der Laser ab und kann nicht mehr aktiviert werden. Zur Kontrolle, ob der Laser aktiviert leuchtet die Parameter LED.

Im normalen Betrieb des Pyrometers ist der Laser abgeschaltet. Nach Aktivierung schaltet sich der Laser nach 2- 15 Minuten wieder ab. Der Bediener muss mit dem Pyrometer und den oben genannten Sicherheitsrichtlinien vertraut sein.



Informationen zur Laserleistung entnehmen Sie Kapitel 2.4 Laserleistung

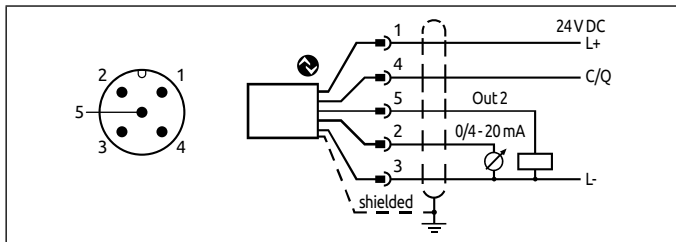
8 Elektrischer Anschluss

⚠ ACHTUNG

- Das Gerät darf nur von einer Elektrofachkraft installiert werden. Der Anschluss darf nicht bei eingeschalteter Spannungsquelle erfolgen. Befolgen Sie die internationalen Vorschriften zur Errichtung elektrischer Anlagen.
- Das Pyrometer wird mit Niederspannung 24 V DC versorgt. Die Spannungsversorgung muss den Bestimmungen für Schutzkleinspannung EN 501178, SELV, PELV entsprechen.

DE

- ▶ Anlage spannungsfrei schalten
- ▶ Gerät wie folgt anschließen



Pin 1	BN (braun)	L+ (Spannungsversorgung 24V DC)
Pin 4	BK (schwarz)	Open Collector Schaltausgang; $I_{\max} = 150 \text{ mA}$ oder IO-Link OUT 1
Pin 5	GY (grau)	Open Collector Schaltausgang; $I_{\max} = 150 \text{ mA}$ OUT2
Pin 2	WH (weiß)	Analogausgang; 0/4 ... 20mA
Pin 3	BU (blau)	L- (Masse)



Geschirmtes Kabel verwenden. Der Schirm des Kabels muss mit dem Sensorgehäuse verbunden sein



Beim Schalten von induktiven Lasten ist eine Freilaufdiode zu verwenden.

9 Inbetriebnahme

Für die berührungslose Temperaturmessung nutzt das Pyrometer die Intensität der Infrarotstrahlung.

Das Pyrometer PX kann sowohl als Spektral- oder Quotienten-Pyrometer eingesetzt werden.

Im Auslieferungszustand misst das Pyrometer im Quotienten-Messverfahren.

9.1 Inbetriebnahme Quotienten-Messung

Bei dem Quotienten-Messverfahren wird die Infrarotstrahlung auf zwei verschiedenen Wellenlängen gemessen und daraus der Quotient gebildet. Dieses Messverfahren ist für Messungen von Objekten geeignet, die teilweise (entweder intermittierend oder dauerhaft) von anderen Objekten oder einer Schutzscheibe zur Reduzierung der Infrarotstrahlung verdeckt sind sowie bei Schmutz und Gas in der Atmosphäre. Des Weiteren kann das Quotienten-Messverfahren eingesetzt werden, wenn das zu messende Objekt kleiner als das Messfeld vom Pyrometer ist.

Einstellen des Emissionsgradverhältnisses (Quotienten-Messung)

Durch ändern des Emissionsgradverhältnisses kann die Differenz zwischen gemessener Temperatur und wahrer Temperatur ausgeglichen werden. Dieser Abgleich ist durchzuführen, wenn Störeinflüsse selektiv sind oder sich aufgrund des Materials unterschiedliche Emissionsgrade für Wellenlänge 1 und Wellenlänge 2 ergeben.

• Emissionsgradverhältnis [9.0] → [9.5 P] = 80 - 120 %

▶ Taste [Λ oder √] drücken

> im Display wird das eingestellte Emissionsgradverhältnis angezeigt,
z. B. [1000]

▶ Taste [Λ oder √] drücken, bis der gewünschte Emissionsgrad angezeigt wird

▶ [Enter] drücken oder 3 sec warten

> Im Display wird die aktuelle Temperatur angezeigt und das neue Emissionsgradverhältnis gespeichert



Wird gleichzeitig die MODE-Taste gedrückt, wird die aktuelle Messtemperatur angezeigt, während im Hintergrund weiter der Emissionsgrad verstellt wird. So lässt sich bei bekannter Objekttemperatur das Emissionsgradverhältnis ermitteln. Geänderte Werte werden direkt übernommen.

9.2 Inbetriebnahme Spektral-Messung

Standardmäßig ist das Pyrometer für die Quotienten-Messung eingestellt. Soll das Pyrometer als Spektral-Pyrometer verwendet werden muss die Konfiguration des Analogausgangs auf Spektral-Modus umgestellt werden.

DE

Spektralmessung $[R_{\alpha}] \rightarrow [R_{\alpha} S] = [L 1]$ bzw. $[R_{\alpha}] \rightarrow [R_{\alpha} S] = [L 2]$

Um im Betriebsmodus Spektralmessung mit dem Pyrometer die Temperatur exakt bestimmen zu können, muss der Emissionsgrad des zu messenden Objektes am Pyrometer eingestellt werden. Das Pyrometer kompensiert somit automatisch die Minderstrahlung durch den kleineren Emissionsgrad.

• Emissionsgrad: $[L 1] \rightarrow [E P S] = 10...110\%$ bzw. $[L 2] \rightarrow [E P S] = 10...110\%$

▶ Taste [Λ oder √] drücken

> im Display wird der eingestellte Emissionsgrad angezeigt, z. B. [1000]

▶ Taste [Λ oder √] drücken, bis der gewünschte Emissionsgrad angezeigt wird

▶ [Enter] drücken oder 3 sec warten

> Im Display wird die aktuelle Temperatur angezeigt und der neue Emissionsgrad gespeichert



Zur Kompensation von Umgebungseinflüssen kann es sinnvoll sein, einen Emissionsgrad > 100% einzustellen. Daher ist eine Einstellung bis 110% möglich.



Wird gleichzeitig die MODE-Taste gedrückt, wird die aktuelle Messtemperatur angezeigt, während im Hintergrund weiter der Emissionsgrad verstellt wird. So lässt sich bei bekannter Objekttemperatur der Emissionsgrad ermitteln.



Emissionsgradbestimmung siehe Kapitel 5

9.3 Transmissionsgrad (Spektral-Modus)

Neben der bereits erwähnten Emissionsgradkorrektur müssen am Pyrometer Strahlungsminderungen von Schutzscheiben/ Linsen berücksichtigt werden. Der auf der Scheibe/Linse aufgedruckte oder den Spezifikationen zu entnehmenden Transmissionswert ist im Pyrometer einzustellen. Ohne Vorsatzscheibe/Linse ist hier 100.0 einzustellen (default-Einstellung).

- Transmissionsgrad [L 1] → ['t RU] = 1000 bzw. [L 2] → ['t RU]

10 Schirmung und Erdung

Das Gehäuse des Pyrometers ist über den Anschlussstecker mit dem Schirm des Kabels verbunden.

Bei Potentialdifferenzen zwischen den Erdungspunkten kann über den beidseitig angeschlossenen Schirm ein Ausgleichsstrom fließen. Verlegen Sie in diesem Fall eine zusätzliche Potentialausgleichsleitung.

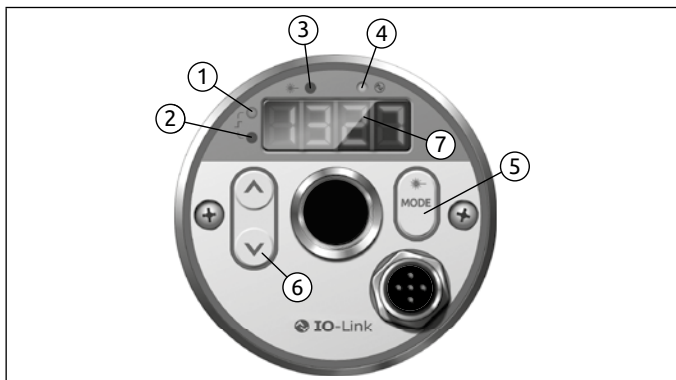
Um Ausgleichsströme zu vermeiden, kann das Pyrometer auch isoliert montiert werden. Der Schirm muss dann mit der Funktionserde der Anlage verbunden werden.



ACHTUNG

Ohne isolierte Montage und ohne Potentialausgleich darf die Störspannung am Pyrometer maximal 32 V betragen.

11 Bedienelemente und Display



DE

1 bis 4: Indikator-LEDs

LED 1 = Schaltzustand des Schaltausgangs OUT1

LED 2 = Schaltzustand des Schaltausgangs OUT2

LED 3 = Laser-Pilotlicht aktiv

LED 4 = IO-Link Kommunikation

5: Taster [MODE]

- Anwahl der Parameter
- Auslesen der eingestellten Werte
- Bestätigung der Parameter-Werte

6: Taste [▲] und [▼]

- Auswahl der Parameter
- Aktivieren der Emissionsgrad-Schnellverstellung
- Ändern von Parameterwerten

7: Alphanumerische Anzeige, 4-stellig

- Anzeige des Temperaturwertes
- Anzeige der Parameter und Konfiguration
- Anzeige der Fehlerzustände

11.1 Verarbeitung der Messsignale

Das Pyrometer verfügt über eine IO-Link Schnittstelle.
Das Pyrometer zeigt die gemessene Temperatur im Display an.
Erzeugt drei Ausgangssignale entsprechen der Parametrierung.

- Out 1: Schaltausgang/ IO-Link
 - Schaltsignal: Grenzwerte für Temperatur/Statussignal
- Out 2: Schaltausgang
 - Schaltsignal: Grenzwerte für Temperatur/Statussignal
- Analogausgang: 0/4 -20 mA
 - Analogsignal für die Temperatur

11.2 Analogausgang

Das Pyrometer setzt das Messsignal in ein temperaturproportionales Analogsignal von 0/4 - 20 mA um. Die maximale Bürde beträgt 500 Ohm.

[R0F P] Umschaltung 0 -20 mA bzw. 4 -20 mA

[R0S P] legt fest, bei welchem Messwert das Ausgangssignal 0/4 mA beträgt.

[R0E P] legt fest, bei welchem Messwert das Ausgangssignal 20 mA beträgt.

Messbereich bei Werkseinstellung		Messbereich bei Skalierung	
1	Messbereichsanfangswert	3	Analogstartpunkt
2	Messbereichsendwert	4	Analogendpunkt

11.3 Schaltausgang Out 1 (d I)

OUT1 ändert seinen Schaltzustand beim Über- oder Unterschreiten der eingestellten Schaltschwelle [d I.S.P]. Die Quelle d I.S legt das Signal fest, das am OUT1 ausgegeben wird.

- Quotienten Messung [d I] → [d I . S] = 9

Zuerst wird der Schaltpunkt [d I.S.P] in °C bzw. °F und danach der Rückschalt-
punkt eingestellt [d I.r.P]. Bei Änderung von [d I.S.P] ändert sich auch der
[d I.r.P], so dass die Differenz gleichbleibt. Sollte der [d I.S.P] soweit verrin-
gert werden, dass der Abstand nicht mehr eingehalten werden kann (da der [d I.
r.P] sonst unter sein Minimum wandern würde), wird der [d I.r.P] auf seinem
Minimum festgehalten. Sollte [d I.S.P] anschließend wieder vergrößert werden,
wird ebenfalls [d I.r.P] sofort wieder erhöht. Der minimale Abstand zwischen
[d I.S.P] und [d I.r.P] beträgt 1 K.

11.4 Ausgangssignal

Bei dem Ausgang sind folgende Schaltfunktion wählbar:

- Schließer [d I] → [d I.F.n] = hno Hysteresefunktion, normally open bzw.
Fno Fensterfunktion, normally open
- Öffner [d I] → [d I.F.n] = hnc Hysteresefunktion, normally closed bzw.
Fnc Fensterfunktion, normally closed

11.5 Einschaltverzögerung

Mit dem Überschreiten der Schaltschwelle [d I.S.P] startet die eingestellte Zeit
[d I.d.S]. Nach Ablauf der Zeit schaltet der Ausgang OUT1. Dieser Zustand bleibt,
bis [d I.r.P] unterschritten wird. Wenn [d I.r.P] vor Ablauf der Zeit unterschritten
wird, wird die bereits abgelaufene Zeit gelöscht. Diese Funktion kann z. B. eingesetzt
werden, um unerwünschte Störimpulse am Ausgang zu unterdrücken.

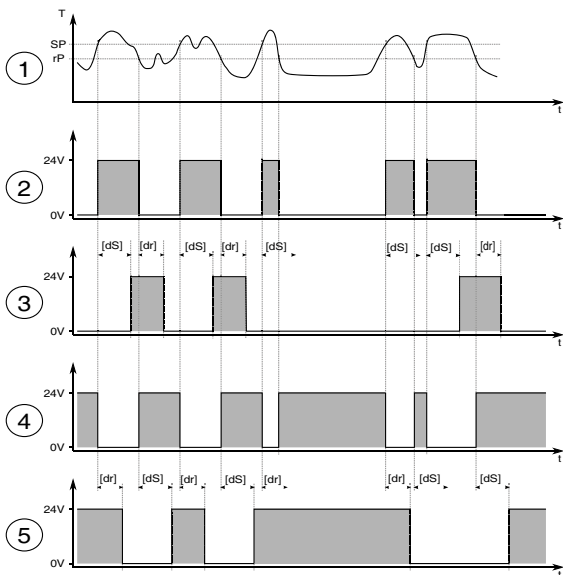
- Einschaltverzögerung: [d I] → [d I.d.S] = 0...10 sec.

11.6 Ausschaltverzögerung

Zur sicheren Erkennung des Ausgangsimpulses z. B. in einer nachgeschalteten
Steuerung kann der Ausgangsimpuls verlängert werden.

- Ausschaltverzögerung: [d I] → [d I.d.r] = 0...10 sec.

11.7 Hysteresefunktion



T = Temperatur

rP = Rückschaltpunkt

t = Zeit

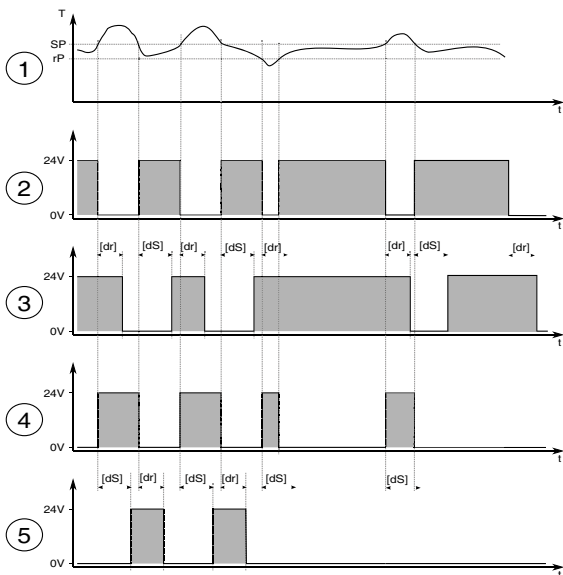
dS = Einschaltverzögerungszeit

SP = Schaltpunkt

dR = Ausschaltverzögerungszeit

1	Temperatur
2	Schaltsignal hno
3	Schaltsignal hno mit Ein- Ausschaltverzögerung
4	Schaltsignal hnc
5	Schaltsignal hnc mit Ein- Ausschaltverzögerung

11.8 Fensterfunktion



DE

T = Temperatur rP = Rückschaltpunkt
 t = Zeit dS = Einschaltverzögerungszeit
 SP = Schaltpunkt dR = Ausschaltverzögerungszeit

1	Temperatur
2	Schaltsignal F_{no}
3	Schaltsignal F_{no} mit Ein- Ausschaltverzögerung
4	Schaltsignal F_{nc}
5	Schaltsignal F_{nc} mit Ein- Ausschaltverzögerung



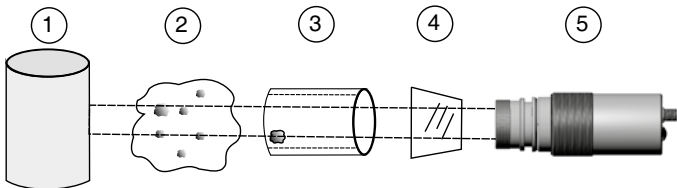
Die Schaltschwellen der Fensterfunktion besitzen eine Hysterese von 0,25% des Messbereichumfangs.

11.9 Schaltausgang OUT 2

OUT2 ändert seinen Schaltzustand nach eingestellter Funktion. Die Funktionen und Parameter sind gleich wie OUT 1.

11.10 Verschmutzungsüberwachung

Für eine sichere Messung steht beim PX Pyrometer eine Verschmutzungsüberwachung zur Verfügung. Verschmutzt während der Messung z. B. die Linse, eine angebaute Schutzscheibe oder der Sichtkegel des Pyrometers wächst zu, kann dieses mit Hilfe der Verschmutzungsüberwachung detektiert werden.



1	Messobjekt
2	Sichtbehinderungen durch Dampf und Staub
3	Ablagerungen im Sichtrohr oder Ofenwandung
4	Verschmutztes Sichtfenster bzw. verschmutzte Linse
5	Pyrometer

Aktiviert wird die Verschmutzungsüberwachung (Dirt Alert) über den Parameter $[d\ 1] \rightarrow [d\ 1.5] = d, r$ bzw. $[d\ 2] \rightarrow [d\ 2.5] = d, r$. Die Verschmutzungsüberwachung ist eine Warnung. Die Warnung wird aktiv, wenn die eingestellte Schwelle $[9] \rightarrow [9.d.r.t]$ unterschritten ist. Bei der Messung diskontinuierlicher Prozesse ist die Warnung nur aktiv, wenn das Messobjekt von dem Pyrometer erfasst wird und die Schwelle unterschritten ist.

11.11 Dämpfungsfunktion

Treten kurzzeitig Schwankungen in der Temperatur des Messobjektes auf, sorgt die Dämpfungsfunktion für eine Stabilisierung des Messsignals. Je größer die Zeitkonstante gewählt wird, desto geringer wirken sich störende Temperaturschwankungen auf den Messwert aus.

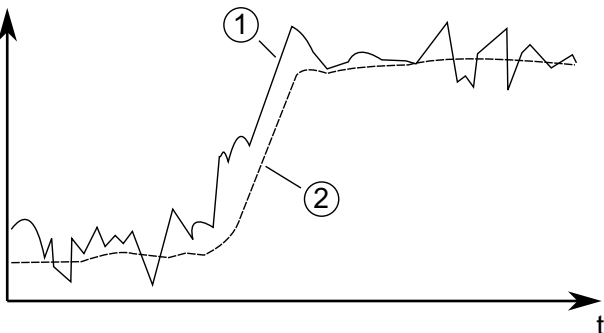
Quotienten Messung [°C] → [°F, °C]

Spektral Messung [μm] → [°F, °C] bzw. [°C] → [°F, °C]

DE

Ao

[mA]



1	Ausgangssignal ohne Glättungsfunktion
2	Ausgangssignal mit Glättungsfunktion

11.12 Peakhold-Funktion

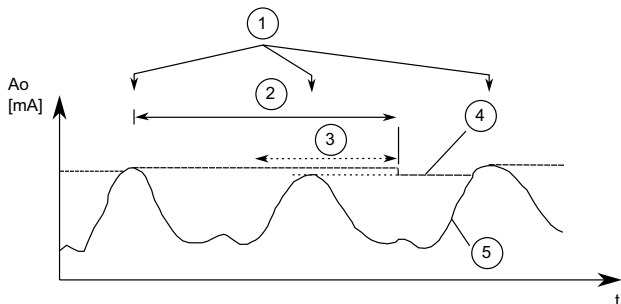
Sollen zyklisch auftretende Temperaturen gemessen werden, weil sich z.B. Objekte vor dem Pyrometer herbewegen, so ist es oft erwünscht, den zeitlich begrenzten Maximalwert zur Anzeige zu bringen. Das heißt, der vom Pyrometer ausgegebene Messwert sinkt nicht zwischen den Objekten ab, sondern er wird für eine vorgegebene Haltezeit beibehalten.

Die Haltezeit [t_{hold}] kann in einem Bereich von 0,1 - 999,9 s eingestellt werden. Die während der Haltezeit maximal auftretenden Temperaturen werden

gehalten und ausgegeben. Es ist sinnvoll, die Haltezeit auf die ca. 1,5-fache Zeit der Objektzyklen einzustellen. So entstehen keine Temperatureinbrüche. Änderungen werden schnell erkannt.

Quotienten Messung $[Q] \rightarrow [Phd] \rightarrow [t, \Delta E]$

Spektral Messung $[L1] \rightarrow [Phd] \rightarrow [t, \Delta E]$ bzw.
 $[L2] \rightarrow [Phd] \rightarrow [t, \Delta E]$



1	Messobjekt vor dem Pyrometer
2	Haltezeit
3	Zweite interne Haltezeit
4	Messwerte mit Peakhold-Funktion
5	Messwerte ohne Peakhold-Funktion

11.13 ATD-Funktion

Diese Funktion dient zur automatischen Erfassung der Temperatur eines diskontinuierlich ablaufenden Prozesses. Beispielsweise lässt sich damit die Temperatur von Bolzen ermitteln, die sich azyklisch am Pyrometer vorbeibewegen und eine variable Länge besitzen.

Der Beginn eines Messzyklus wird automatisch erkannt und ist von folgenden Parametern abhängig:

Schwelle 1 (L1.1)	Schwelle 1 muss vor dem Messbeginn wenigstens einmal unterschritten worden sein. Bei Autoreset (A.RST=ON) wird die Schwelle 1 ignoriert.
Schwelle 2 (L1.2)	Schwelle 2 muss wenigstens für die Dauer der Totzeit (T.DEL) überschritten werden.
Totzeit (T.DEL):	siehe Schwelle 2

DE

Wenn die Bedingungen erfüllt sind, startet die Messzeit (T.ACT).

Messzeit (T.ACT)	Während der Messzeit wird die Temperatur ermittelt und intern als Messwert gespeichert.
-------------------------	---



Ist der Parameter T.ACT= 0, wird automatisch auch das Ende des diskontinuierlichen Prozesses erkannt (gemessene Temperatur < L2). Am Gerät wird dann beim Parameter T.ACT anstelle der Zeit „Auto“ angezeigt.

Der Parameter (ANO) definiert, welche Temperatur während der Messzeit ausgegeben wird.

Verhalten (T.ANO)	„t=0“ Die Temperatureingabe wird während der Messzeit auf den Anfang des Messbereiches gesetzt. „T.HLD“ Die Temperatureingabe wird während der Messzeit auf den vorherigen Wert gehalten.
--------------------------	---

Die Dauer der Messzeit wird optional durch die grüne Status-LED oder am Schaltausgang signalisiert.

Nach Ablauf der Messzeit wird eine Mittelung über bereits durchgeführte Messzyklen berechnet. Hierzu wird der aktuelle Wert und der alte, intern gespeicherte Mittelwert gewichtet und addiert.

Mittelwert (T.FPR)	Stärke der Gewichtung. Bei 100% ist die Mittelung aus.
---------------------------	--

Je kleiner F-PR eingestellt ist, desto stärker wirkt die Mittelung.

Bei aktiver Mittelung (F-PR <100%) erfolgt zusätzlich eine Plausibilitätsprüfung des aktuellen Messzyklus. Hierzu wird der Temperaturunterschied zwischen dem aktuellen und dem alten (gespeicherten) Mittelwert gebildet. Ist die Differenz größer als die

Plausibilitätsschranke TSP, so wird als Messwert „0“ ausgegeben und der Mittelwert bleibt unverändert.

Plausibilität (T.F.R.L)	Untere Grenze für erlaubte Temperaturdifferenz für eine gültige Messung.
Plausibilität (T.S.P.S)	Obere Grenze für erlaubte Temperaturdifferenz für eine gültige Messung.

Am Ende der Messzeit wird der gemittelte Messwert bzw. „0“ ausgegeben. Parallel wird ein Statusimpuls generiert, der zur Steuerung der Schaltausgänge verwendet werden kann. Dazu ist M.TR.1 als Quelle anzugeben und eine Haltezeit von ca. 0,5 s Dauer einzustellen.

Nach dem Ende der Messzeit beginnt die Nachlaufzeit. Diese muss abgelaufen sein, bevor ein neuer Messvorgang mit den oben genannten Startbedingungen beginnen kann.

Nachlaufzeit (T.D.S)	Zeit nach der Messung, bevor ein neuer Messzyklus beginnen kann.
-----------------------------	--

Wenn während einer Zeitspanne T.OUT kein Messzyklus beginnt, wird der Mittelwertspeicher gelöscht und erst wieder mit dem nächsten Messvorgang initialisiert.

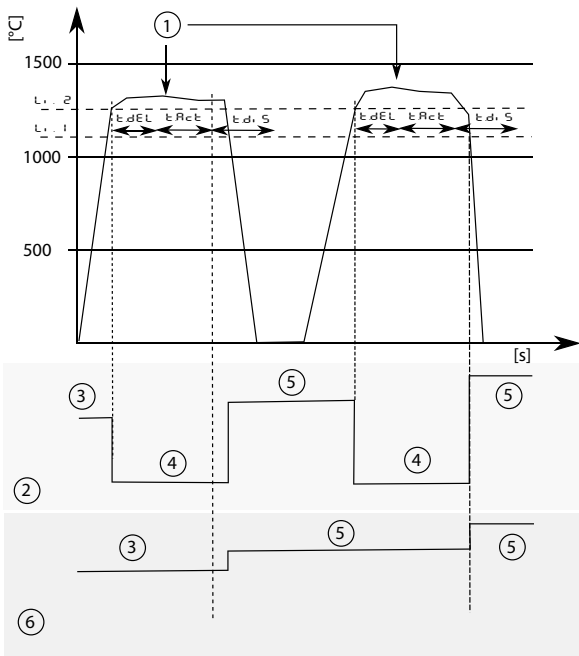
Timeout (T.O.U.T)	Timeout für Mittelfunktion (in Minuten)
--------------------------	---

Für einen zyklischen Ablauf der ATD-Funktion kann der Autoreset aktiviert werden. Die Schwelle 1 wird ignoriert. Für den Beginn der Messung reicht ein Überschreiten der Schwelle 2 für die Dauer von T.DEL.

Autoreset (T.R.U.T)	Autoreset on/off
----------------------------	------------------

Der Parameter Set Li2 check on tAct überprüft, ob die Schwelle 2 während der Messzeit unterschritten wird. Wird die Schwelle unterschritten, wird die Messung verworfen. Im Display zeigt dann „---“ an.

Set Li2 check on tAct (T.L.C)	on/off
--------------------------------------	--------



DE

L_2 = Schwelle 2
 L_1 = Schwelle 1

t_{dEL} = Totzeit
 t_{Rct} = Messzeit
 $t_{d,S}$ = Nachlaufzeit

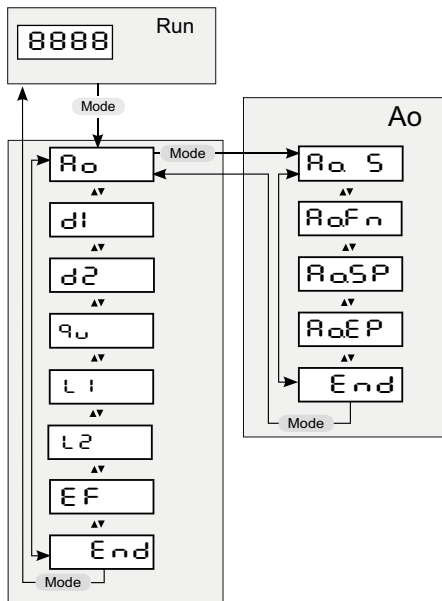
1	Messobjekt vor dem Pyrometer
2	Temperaturmesswertaufgabe $t_{Rno} = OFF$
3	Vorheriger Messwert
4	Messbereichsanfang
5	Neuer Messwert
6	Temperaturmesswertaufgabe $t_{Rno} = hold$

11.14 IO-Link

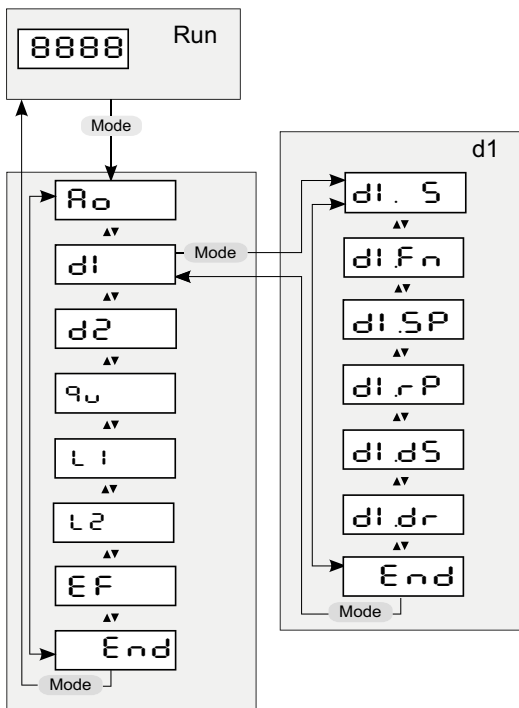
Dieses Gerät verfügt über eine IO-Link-Kommunikationsschnittstelle, welche für den Betrieb eine IO-Link-fähige Baugruppe (IO-Link-Master) voraussetzt. Die IO-Link-Schnittstelle ermöglicht den direkten Zugriff auf Prozess- und Diagnosedaten und bietet die Möglichkeit, das Gerät im laufenden Betrieb zu parametrieren. Die zur Konfiguration des IO-Link-Gerätes notwendigen IODDs sowie detaillierte Informationen über Prozessdatenaufbau, Diagnosefunktionen und Parameterindexe sind im Download-Bereich unter www.keller.de/its/pyrometer erhältlich. Für den IO-Link-Betrieb ist ein 3-adriges abgeschirmtes Kabel Port Class A (Typ A) zu verwenden.

12 Menü

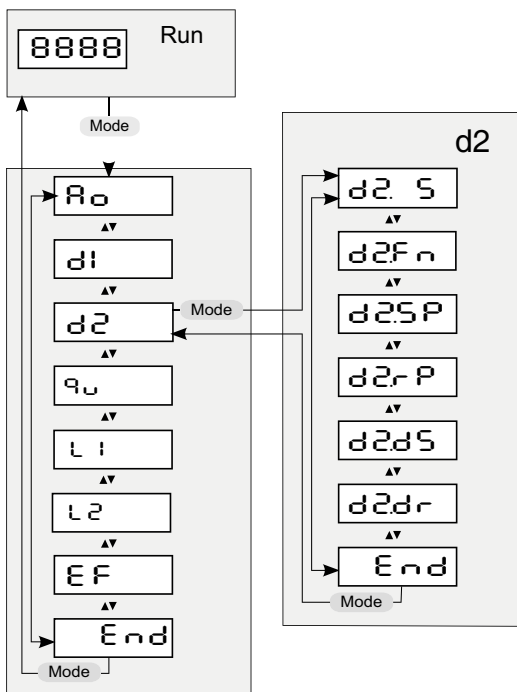
12.1 Analogausgang Ao



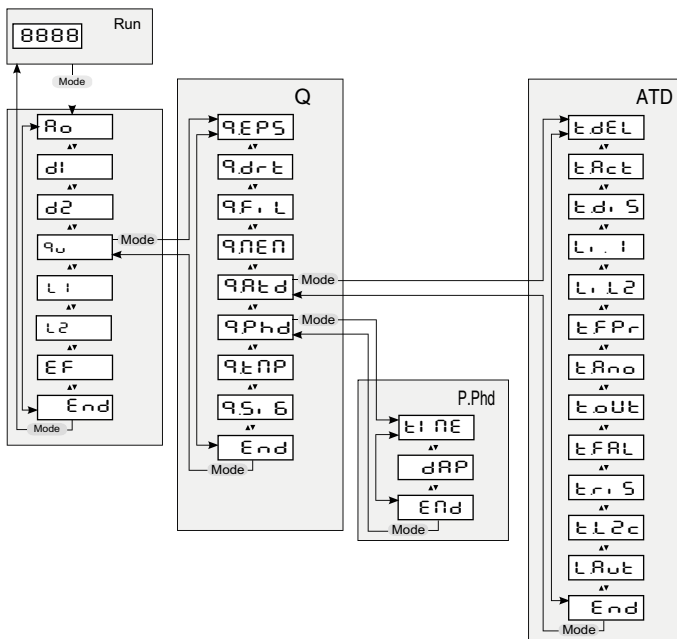
12.2 Schaltausgang OUT 1



12.3 Schaltausgang OUT 2



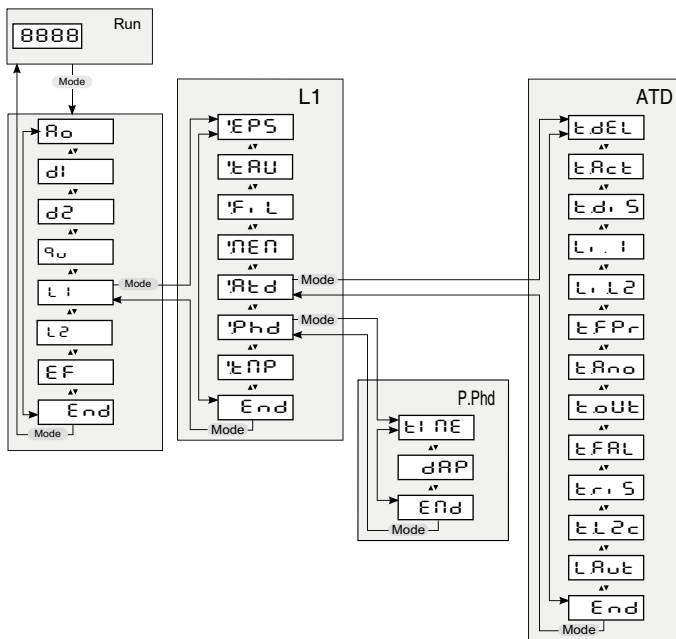
12.4 Quotienten-Kanal



DE

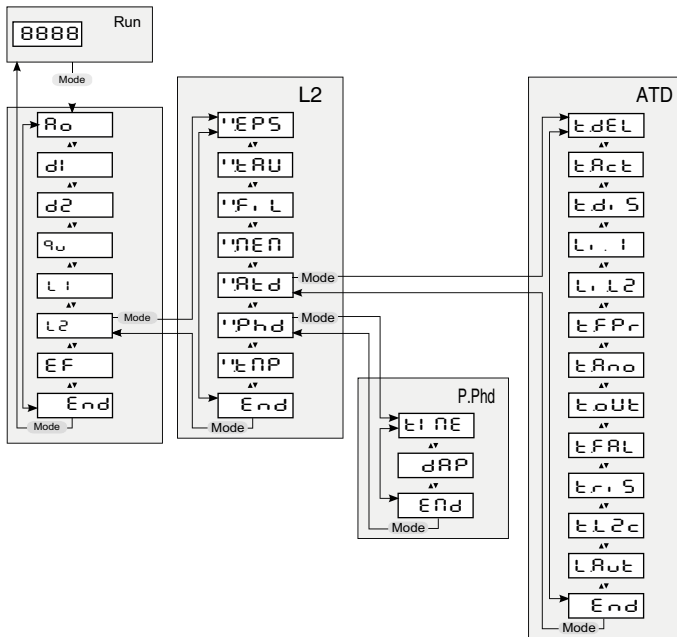
P.Ph.d	Peak Hold Funktion. Untermenü nur wählbar bei aktiver Peakhold-Funktion
ATD	ADT Funktion Untermenü nur wählbar bei aktiver ATD-Funktion

12.5 Spektral-Kanal Lambda 1



P.Ph.d	Peak Hold Funktion. Untermenü nur wählbar bei aktiver Peakhold-Funktion
ATD	ADT Funktion Untermenü nur wählbar bei aktiver ATD-Funktion

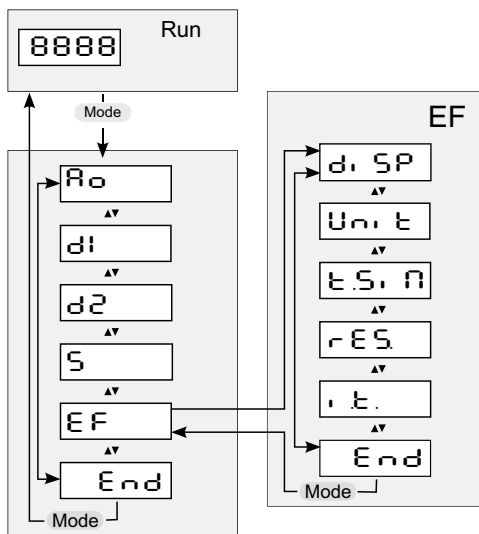
12.6 Spektral-Kanal Lambda 2



DE

P.Ph.d	Peak Hold Funktion. Untermenü nur wählbar bei aktiver Peakhold-Funktion
ATD	ADT Funktion Untermenü nur wählbar bei aktiver ATD-Funktion

12.7 Erweiterte Funktionen



13 Menü-Erläuterung

13.1 Analogausgang

Parameter	Funktion	Bemerkungen
R _Q S	Auswahl der Quelle	L 1 Lambda 1 L 2 Lambda 1 Q Quotient
R _{OF} n	0/4 – 20 mA	0 – 20 mA 4 – 20 mA
R _{OSP}	Skalierung Anfang	
R _{OE} P	Skalierung Ende	
E n d	End	Einstellungen speichern / Menü verlassen

DE

13.2 OUT 1 (d1)

Parameter	Funktion	Bemerkungen
d1 . S	Auswahl der Quelle	L 1 Lambda 1 L 2 Lambda 1 Q Quotient RL 1A ATD tAct (λ1) RL 1E ATD Trig (λ1) RL 2A ATD tAct (λ2) RL 2E ATD Trig (λ2) RQRc ATD tAct (Quotient) RQRt ATD Trig (Quotient) d1 r Dirt Warning t U Innentemperatur
d1 F n	Schaltfunktion	hno Hysterese normally open hnc Hysterese normally closed Fno Fenster normally open Fnc Fenster normally closed

d1 SP	Einschaltpunkt	
d1 rP	Ausschaltpunkt	
d1 dS	Einschaltverzögerung	0 – 10 s, 0,1 Schritte
d1 dr	Ausschaltverzögerung	0 – 10 s, 0,1 Schritte
End	End	Einstellungen speichern / Menü verlassen

13.3 OUT 2 (d2)

Parameter	Funktion	Bemerkungen
d2 S	Auswahl der Quelle	L 1 Lambda 1 L 2 Lambda 1 Q Quotient RL 1A ATD tAct ($\lambda 1$) RL 1E ATD Trig ($\lambda 1$) RL 2A ATD tAct ($\lambda 2$) RL 2E ATD Trig ($\lambda 2$) RQRc ATD tAct (Quotient) RQRt ATD Trig (Quotient) d r Dirt Warning t U Innentemperatur
d2Fn	Schaltfunktion	hno Hysterese normally open hnc Hysterese normally closed Fno Fenster normally open Fnc Fenster normally closed
d2SP	Einschaltpunkt	
d2rP	Ausschaltpunkt	
d2dS	Einschaltverzögerung	0 – 10 s, 0,1 Schritte
d2dr	Ausschaltverzögerung	0 – 10 s, 0,1 Schritte
End	End	Einstellungen speichern / Menü verlassen

13.4 Quotient (Q_U)

Parameter	Funktion	Bemerkungen																				
QEPS	Emissionsgradverhältnis	80... 120 %																				
Qdrb	Schwelle für Dirt Warning [%]	0,1 - 100																				
QLn	Quotientenabschaltung relative Schwelle [%]	0,1 – 100 Signal-Intensity																				
QFIL	Filterzeit	0 - 999,9																				
QNEB	Extremwertspeicher	OFF Aus PHD Peak-Hold-Funktion ATD ATD Funktion																				
QAtD**	Öffnen der untergeordneten Menüebene ATD Funktion**																					
	<table border="1"> <tr> <td>tDEL</td> <td>Totzeit</td> </tr> <tr> <td>tRct</td> <td>Messzeit</td> </tr> <tr> <td>tdiS</td> <td>Nachlaufzeit</td> </tr> <tr> <td>L. 1</td> <td>Schwelle 1</td> </tr> <tr> <td>L. 2</td> <td>Schwelle 2</td> </tr> <tr> <td>tFPr</td> <td>Mittelwertgewichtung</td> </tr> <tr> <td>tRno</td> <td>Verhalten während der Messzeit</td> </tr> <tr> <td>tOUT</td> <td>Timeout</td> </tr> <tr> <td>tFAL</td> <td>Schranke Plausibilität untere Schwelle</td> </tr> <tr> <td>triS</td> <td>Schranke Plausibilität obere Schwelle</td> </tr> </table>	tDEL	Totzeit	tRct	Messzeit	tdiS	Nachlaufzeit	L. 1	Schwelle 1	L. 2	Schwelle 2	tFPr	Mittelwertgewichtung	tRno	Verhalten während der Messzeit	tOUT	Timeout	tFAL	Schranke Plausibilität untere Schwelle	triS	Schranke Plausibilität obere Schwelle	Siehe Kapitel ATD-Funktion
tDEL	Totzeit																					
tRct	Messzeit																					
tdiS	Nachlaufzeit																					
L. 1	Schwelle 1																					
L. 2	Schwelle 2																					
tFPr	Mittelwertgewichtung																					
tRno	Verhalten während der Messzeit																					
tOUT	Timeout																					
tFAL	Schranke Plausibilität untere Schwelle																					
triS	Schranke Plausibilität obere Schwelle																					

Parameter	Funktion	Bemerkungen	
ε L 2 c	Überprüfung ob die Schwelle 2 während der Messzeit unterschritten wird	Siehe Kapitel ATD-Funktion	
	Timeout		
	End	Schließen der untergeordneten Menüebene ATD Funktion	
9 Phd*	Öffnen der untergeordneten Menüebene Peak-Hold Funktion*		
ε n E	Haltezeit- Peak-Hold Funktion	Zeit in Sekunden	
	dRP	Dämpfung	Dämpfung
	End	Schließen der untergeordneten Menüebene Peak-Hold Funktion	
9 t n P	Aktueller Messwert	Auf dem Display wird der aktuelle Messwert angezeigt	
9.5. 6	Signal-intensity	Auf dem Display wird die berechnete Signalintensität angezeigt	
End	End	Einstellungen speichern / Menü verlassen	

* Parameter und untergeordnete Menüebene nur wählbar bei aktiver Peak-Hold-Funktion

** Parameter und untergeordnete Menüebene nur wählbar bei aktiver ATD-Funktion

13.5 Spektralkanal (L 1) (L 2)

Parameter	Funktion	Bemerkungen																				
EPS	Emissionsgrad	Korrektur der Strahlungseigenschaften vom Messobjekt (10... 110 %)																				
TRU	Transmission	Bei der Verwendung von Schutzscheiben kann hier der Wert der Transmission der verwendeten Scheibe eingegeben werden																				
FIL	Filterzeit																					
REN	Extremwertspeicher	OFF Aus PHLD Peak-Hold-Funktion RTD ATD-Funktion																				
RTD**	Öffnen der untergeordneten Menüebene ATD Funktion**																					
	<table border="1"> <tr> <td>TDL</td> <td>Totzeit</td> </tr> <tr> <td>RT</td> <td>Messzeit</td> </tr> <tr> <td>DS</td> <td>Nachlaufzeit</td> </tr> <tr> <td>L1</td> <td>Schwelle 1</td> </tr> <tr> <td>L2</td> <td>Schwelle 2</td> </tr> <tr> <td>FPR</td> <td>Mittelwertgewichtung</td> </tr> <tr> <td>ANO</td> <td>Verhalten während der Messzeit</td> </tr> <tr> <td>OUT</td> <td>Timeout</td> </tr> <tr> <td>FAL</td> <td>Schranke Plausibilität untere Schwelle</td> </tr> <tr> <td>RS</td> <td>Schranke Plausibilität obere Schwelle</td> </tr> </table>	TDL	Totzeit	RT	Messzeit	DS	Nachlaufzeit	L1	Schwelle 1	L2	Schwelle 2	FPR	Mittelwertgewichtung	ANO	Verhalten während der Messzeit	OUT	Timeout	FAL	Schranke Plausibilität untere Schwelle	RS	Schranke Plausibilität obere Schwelle	Siehe Kapitel ATD-Funktion
TDL	Totzeit																					
RT	Messzeit																					
DS	Nachlaufzeit																					
L1	Schwelle 1																					
L2	Schwelle 2																					
FPR	Mittelwertgewichtung																					
ANO	Verhalten während der Messzeit																					
OUT	Timeout																					
FAL	Schranke Plausibilität untere Schwelle																					
RS	Schranke Plausibilität obere Schwelle																					

Parameter	Funktion	Bemerkungen
End	Überprüfung ob die Schwelle 2 während der Messzeit unterschritten wird	Siehe Kapitel ATD-Funktion
	Timeout	
	Schließen der untergeordneten Menüebene ATD Funktion	
Phd*	Öffnen der untergeordneten Menüebene Peak-Hold Funktion*	
End	Haltezeit- Peak-Hold Funktion	Zeit in Sekunden
	Dämpfung	Dämpfung
	Schließen der untergeordneten Menüebene Peak-Hold Funktion	
ENP	Aktueller Messwert	Auf dem Display wird der aktuelle Messwert angezeigt
End	End	Einstellungen speichern / Menü verlassen

* Parameter und untergeordnete Menüebene nur wählbar bei aktiver Peak-Hold-Funktion

** Parameter und untergeordnete Menüebene nur wählbar bei aktiver ATD-Funktion

13.6 Erweiterte Funktionen (EF)

Parameter	Funktion	Bemerkungen
d. SP	Displaysteuerung	ON die gemessene Temperatur erscheint auf dem Display OFF RUN erscheint im Display
Unit	Temperatureinheit	°C Grad Celsius °F Grad Fahrenheit
Temp	Temperatur Simulation	Es kann eine Temperatur innerhalb des Gerätemessbereichs eingestellt werden.
RES	Werkseinstellungen	Auf Werkseinstellungen zurücksetzen
Int.	Innentemperatur	Auf dem Display wird die Innentemperatur angezeigt
End	End	Einstellungen speichern / Menü verlassen


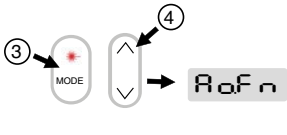
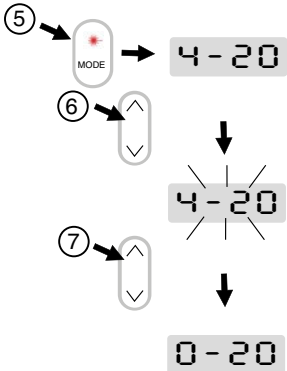

DE

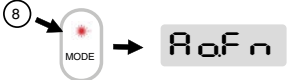
* Parameter nur verfügbar in der Kameraausführung

14 Parametrieren

Während des Parametrierens bleibt das Gerät im Arbeitsbetrieb. Es führt seine Funktionen mit den bestehenden Parametern weiter aus, bis die Parameteränderung mit [MODE] abgeschlossen ist.

14.1 Parametriervorgang allgemein

<p>1 Menüebene wählen ▶ [MODE] drücken.</p>	
<p>2 ▶ Taste [^ oder v] drücken bis die gewünschte Ausgangsfunktion bzw. die Menüebene Erweiterte Funktionen angezeigt wird.</p>	
<p>3 Parameter wählen ▶ [MODE] drücken.</p>	
<p>4 ▶ Taste [^ oder v] drücken bis der gewünschte Parameter angezeigt wird.</p>	
<p>5 Parameterwert ändern ▶ [MODE] drücken. > Im Display wird der Parameter angezeigt.</p>	
<p>6 ▶ Taste [^ oder v] für 2 s drücken. > Anzeige blinkt 3 mal.</p>	
<p>7 ▶ Taste [^ oder v] drücken, um den Parameter zu ändern.</p> <p> ▶ Taste [^ oder v] gedrückt halten. > Beschleunigter Durchlauf bei den Zahlenwerten.</p>	

8	Parameter bestätigen ► [MODE] drücken. > Der Parameter wird wieder angezeigt. Der neue Wert wird wirksam und gespeichert.	
Parametrierung beenden ► 30 s warten oder ► Wechsel mit [∧ oder ∨] zum Parameter E_{nd} und mit [MODE] auf die Einstellebene wechseln. ► Wechsel mit [∧ oder ∨] zum Parameter E_{nd} und [MODE] drücken, um zur Prozesswertanzeige zu gelangen.		



Durch gleichzeitiges drücken der Tasten [∧ ∨] kann eine Ebene direkt verlassen werden oder die begonnene Parametereinstellung wird abgebrochen.

15 Fehleranzeige

Überlast Schaltausgang	Sc und blinken der LED Out 1/2
Übertemperatur im Gerät	Anzeige 0t und der Prozesswert wechseln mit 0,5 Hz
Fehlerhafter Anschluss der Versorgungsspannung	Anzeige ist aus
Versorgungsspannung ≤ 16 V	Die Anzeige ist aus
Messbereichsunterschreitung	Die Anzeige zeigt UL
Messbereichsüberschreitung	Die Anzeige zeigt OL

16 Service-Funktionen

16.1 Alle Parameter auf Werkseinstellungen zurücksetzen

▶	[r E S] im Menü Erweiterte Funktionen [E F] wählen
▶	[MODE] drücken
>	Im Display wird RES angezeigt
▶	Taste v für 2s drücken
>	RES blinkt 2 s
▶	Taste v loslassen und nochmals betätigen
>	Im Display wird - - - - angezeigt
▶	MODE Taste drücken
>	Im Display wird die aktuelle Temperatur angezeigt

16.2 Simulieren einer gewünschten Temperatur

▶	[t S, Π] im Menü Erweiterte Funktionen [E F] wählen
▶	[MODE] drücken
>	Im Display wird die zuvor eingestellte Temperatur angezeigt
▶	Taste ^ für 2s drücken
>	Temperatur blinkt 3 mal
▶	Mit den Tasten ^ v die gewünschte Temperatur einstellen, Taste loslassen
>	Im Display wird abwechselnd t S, Π und der Temperaturwert angezeigt
▶	MODE Taste drücken
>	Im Display wird t S, Π angezeigt und die Simulation beendet

Parametrierung beenden

▶ 30 s warten

oder

▶ Wechsel mit [\wedge oder v] zum Parameter $E \Pi d$ und mit [MODE] auf die Einstellenebene wechseln.

▶ Wechsel mit [\wedge oder v] zum Parameter $E \Pi d$ und [MODE] drücken, um zur Prozesswertanzeige zu gelangen.

17 Wartung

17.1 Reinigung der Objektivlinse

Eine Verschmutzung der Linse führt zu einer Minderanzeige des Messwertes.

- ▶ Linse regelmäßig überprüfen und bei Bedarf reinigen.
 - Staub durch Freiblasen oder mit einem weichen Pinsel entfernen.
 - Saubere, fusselfrei oder die im Handel für die Linsenreinigung angebotenen Tücher verwenden.
 - Bei stärkeren Verunreinigungen Geschirrspülmittel oder Flüssigseife verwenden. Anschließend vorsichtig mit klarem Wasser nachspülen. Dabei die Linse nach unten halten.
 - Beim Reinigen wenig Druck auf die Linse ausüben, um ein Verkratzen zu vermeiden.

17.2 Schutzscheibe tauschen

Um die Pyrometeroptik in rauer Industrieumgebung vor Verschmutzung zu schützen wird oft eine zusätzliche Schutzscheibe verwendet. Auch eine Verschmutzung der Schutzscheibe führt zu einer Minderanzeige des Messwertes.

- ▶ Schutzscheibe regelmäßig überprüfen und bei Bedarf reinigen oder bei Beschädigung tauschen.
 - Staub durch Freiblasen oder mit einem weichen Pinsel entfernen.
 - Saubere, fusselfrei oder die im Handel für die Linsenreinigung angebotenen Tücher verwenden.
 - Bei stärkeren Verunreinigungen Geschirrspülmittel oder Flüssigseife verwenden. Anschließend vorsichtig mit klarem Wasser nachspülen. Dabei die Linse nach unten halten.
 - Beim Reinigen wenig Druck auf die Schutzscheibe ausüben, um ein Verkratzen zu vermeiden.

ACHTUNG

Der Tausch der Schutzscheibe darf nur durch autorisierte Personen durchgeführt werden. Beim Ausbauen der Schutzscheibe sind immer **Schutzbrille** und **-handschuhe** zu tragen.

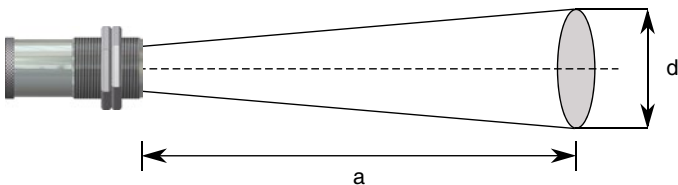
18 Geräteübersicht

Pyrometer		
Typ	Messbereich	Anwendung
PX 41 AF 1x	700 - 1800 °C 800 - 2400 °C 900 - 3000 °C	Metall, Zement, Kalk, Graphit, Glastropfen, Kristallzüchtung

19 Messfeld

Bei einem Pyrometer mit fokussierbarer Optik wird die Größe des Messfeldes über das Distanzverhältnis D spezifiziert. Das Messfelddurchmesser d im Fokusabstand ergibt sich aus der Formel:

$$d = \frac{a}{D}$$



Auf unserer Internetseite finden Sie einen Messfeldkalkulator. Wählen Sie das passende Pyrometer, geben Sie den Messabstand und die Länge des Messfeldes ein und schon bekommen Sie den passenden Messfeldverlauf und können die Größe des Messflecks in dem für Sie relevanten Abstand ablesen.

<https://www.keller.de/de/its/tools/messfeld-kalkulator.htm>

20 Allgemeine technische Daten

Pyrometer	
Analogausgang	0(4) -20 mA linear nach NAMUR 43, umschaltbar, skalierbar innerhalb des Messbereiches Bürde 500 Ω
Schaltausgang OUT1	PNP Open Collector Ausgänge 24 V, \leq 150 mA Schaltpunkt [$^{\circ}$ C]/ Rückschaltpunkt [$^{\circ}$ C], Hysterese \geq 2 K, Ein-/Ausschaltverzögerung, NC/ NO oder IO-Link
Schaltausgang OUT2	PNP Open Collector Ausgänge 24 V, \leq 150 mA Schaltpunkt [$^{\circ}$ C]/ Rückschaltpunkt [$^{\circ}$ C], Hysterese \geq 2 K, Ein-/Ausschaltverzögerung, NC/ NO
Zul. Umgebungstemperatur	0 - 65 $^{\circ}$ C (Elektronik) 0 - 250 $^{\circ}$ C (Messkopf)
IO-Link Revision	V1.1, abwärtskompatibel zu V1.01
SIO-Mode	Ja, unterstützt
Übertragungsrate	COM2 (38.400 Baud)
Lagertemperatur	-20 – 80 $^{\circ}$ C
Zul. Luftfeuchte	95 % r.H. max. (nicht kondensierend)
Spannungsversorgung	24 V DC +10 % / -20 % Welligkeit \leq 200 mV
Stromaufnahme	\leq 150 mA
Gehäusematerial	Edelstahl
Gewicht	ca. 1 kg
Anschluss	Steckverbinder 5-polig M12 (A codiert)
Schutzart	IP 65 nach DIN 40050 bei aufgeschraubtem Stecker

Konfigurationsparameter	Emissionsgradverhältnis 80 – 120 % Emissionsgrad $\lambda 1, \lambda 2 \varepsilon$ 10 - 110 % Transmissionsgrad $\lambda 1, \lambda 2$ Glättungsfunktion t 98 0,1 - 999,9 s Peakhold Funktion 0,1 - 999,9 s ATD Funktion
Visiereinrichtung	Laserpilotlicht
Abmessungen	Ø 65 x 187 mm (Elektronik ohne Stecker) Ø 30 x 67...86 mm (LWL Messkopf M30) Ø 16 x 33...39 mm (LWL Messkopf M16)

21 Gerätespezifische technische Daten

PX 41 AF 11, AF 21, AF 22	
Messbereich	800 - 2400 °C
Sensor	Fotodiode
Spektralbereich	0,95/ 1,05 µm
Fokussierung	0,2 m - ∞ Optik (PA 41.01) M30 0,12 m - ∞ Optik (PA 41.05) M16 33 – 45 mm Optik (PZ 41.18) M16
Distanzverhältnis	190:1 (PA 41.01) 100:1 (PA 41.05) 50:1 (PZ 41.18)
Auflösung Stromausgang	0,2 K + 0,03 % der eingestellten Messspanne
Auflösung Anzeige	1 K
Einstellzeit t_{98}	Messbereich 800 -2400 °C ≤ 20 ms (T > 950 °C) Messbereich 900 -300 °C ≤ 20 ms (T > 1050 °C)
Messunsicherheit	1,5 % vom Messwert (bei $\epsilon = 1,0$ und $T_u = 23$ °C)
Reproduzierbarkeit	3 K
Temperaturkoeffizient	≤ 0,05 %/K vom Messwert / K Abweichung zu $T_u = 23$ °C

DE

PX 41 AF 111, AF 121, AF 122	
Messbereich	900 - 3000 °C
Sensor	Fotodiode
Spektralbereich	0,95/ 1,05 µm
Fokussierung	0,2 m - ∞ Optik (PA 41.01) M30 0,12 m - ∞ Optik (PA 41.05) M16 33 – 45 mm Optik (PZ 41.18) M16
Distanzverhältnis	190:1 (PA 41.01) 100:1 (PA 41.05) 50:1 (PZ 41.18)
Auflösung Stromausgang	0,2 K + 0,03 % der eingestellten Messspanne
Auflösung Anzeige	1 K
Einstellzeit t_{98}	Messbereich 800 -2400 °C ≤ 20 ms (T > 950 °C) Messbereich 900 -300 °C ≤ 20 ms (T > 1050 °C)
Messunsicherheit	1,5 % vom Messwert (bei $\epsilon = 1,0$ und $T_u = 23$ °C)
Reproduzierbarkeit	3 K
Temperaturkoeffizient	≤ 0,05 %/K vom Messwert / K Abweichung zu $T_u = 23$ °C

PX 41 AF 211, AF 221, AF 222	
Messbereiche	700 - 1800 °C
Sensor	Fotodiode
Spektralbereich	0,95/ 1,05 µm
Fokussierung	0,2 m - ∞ Optik (PA 41.01) M30 0,12 m - ∞ Optik (PA 41.05) M16 33 – 45 mm Optik (PZ 41.18) M16
Distanzverhältnis	110:1 (PA 41.01) 50:1 (PA 41.05) 36:1 (PZ 41.18)
Auflösung Stromausgang	0,2 K + 0,03 % der eingestellten Messspanne
Auflösung Anzeige	1 K
Einstellzeit t_{98}	≤ 20 ms (T > 850 °C)
Messunsicherheit	1,5 % vom Messwert (bei $\epsilon = 1,0$ und $T_u = 23$ °C)
Reproduzierbarkeit	3 K
Temperaturkoeffizient	≤ 0,05 %/K vom Messwert / K Abweichung zu $T_u = 23$ °C

22 Zubehör

Für die Montage der Pyrometer in industrieller Umgebung steht eine Reihe von mechanischen oder elektrischem Zubehör zur Verfügung.

Für die Auswahl der Komponenten nutzen Sie folgenden Link:

<https://www.keller.de/de/its/pyrometer/zubehoer.htm>

23 Werkseinstellung

Die Werkseinstellungen finden Sie in der Beschreibung der IODD. Diese finden Sie auf unserer Homepage www.keller.de/its unter Mediathek.

24 Lizenzinformation

Die Lizenzinformationen der verwendeten Open Source Bibliotheken finden Sie in der in Mediathek auf unserer Internet Seite www.keller.de/its

Die Vervielfältigung und Übertragung einzelner Textabschnitte, Zeichnungen oder Bilder, auch für Zwecke der Unterrichtsgestaltung, gestattet das Urheberrecht nur, wenn sie vorher vereinbart wurden. Das gilt auch für die Vervielfältigung durch alle Verfahren einschließlich Speicherung und jede Übertragung auf Papier, Transparente, Filme, Bänder, Platten und andere Medien.

Hinweis!

Soweit auf den einzelnen Seiten dieser Bedienungsanleitung nichts anderes vermerkt ist, bleiben technische Änderungen, insbesondere die dem Fortschritt dienen, vorbehalten.

© 2020 KELLER HCW GmbH
Carl-Keller-Straße 2-10
D-49479 Ibbenbüren-Laggenbeck
Germany
www.keller.de/its

