



Pyrometer

CellaTemp PX 1x, 2x, 3x

Inhalt

1	Allgemeines	4
1.1	Informationen zur Bedienungsanleitung	4
1.2	Symbolerklärung	4
1.3	Haftung und Gewährleistung	4
1.4	Urheberschutz	5
2	Sicherheit	5
2.1	Bestimmungsgemäße Verwendung	5
2.2	Verantwortung des Betreibers	5
2.3	Sicherheitsbestimmungen	5
2.4	Laserstrahlung	6
3	Transport, Verpackung und Entsorgung	7
3.1	Transport-Inspektion	7
3.2	Verpackung	7
3.3	Entsorgung des Altgerätes	7
4	Grundlagen der berührungslosen Temperaturmessung	8
4.1	Vorteile der berührungslosen Temperaturmessung	8
4.2	Messungen an Schwarzen Strahlern (Hohlraumstrahlern)	8
4.3	Messungen an realen Strahlern	9
4.4	Fehlmessungen	9
5	Emissionsgradbestimmung	10
6	Funktion	10
7	Installation	10
7.1	Montage	10
7.2	Ausrichtung	11
7.3	Fokussierung	11
8	Elektrischer Anschluss	13
9	Inbetriebnahme	14
10	Schirmung und Erdung	15
11	Bedienelemente und Display	16
11.1	Verarbeitung der Messsignale	17
11.2	Analogausgang	17
11.3	Schaltausgang OUT 1	18
11.4	Ausgangssignal	18
11.5	Einschaltverzögerung	18
11.6	Ausschaltverzögerung	18
11.7	Hysteresefunktion	19

11.8	Fensterfunktion.....	20
11.9	Schaltausgang OUT 2.....	21
11.10	Dämpfungsfunktion.....	21
11.11	Peakhold-Funktion.....	22
11.12	ATD-Funktion.....	22
11.13	IO-Link.....	26
12	Menü.....	26
12.1	Analogausgang Ao.....	26
12.2	Schaltausgang OUT 1.....	27
12.3	Schaltausgang OUT 2.....	28
12.4	Spektral-Kanal.....	29
12.5	Erweiterte Funktionen.....	30
13	Menü-Erläuterung.....	31
13.1	Analogausgang.....	31
13.2	OUT 1 (d1) + OUT 2.....	31
13.3	OUT 2 (d2).....	32
13.4	Spektralkanal (S).....	32
13.5	Erweiterte Funktionen (EF).....	35
14	Parametrieren.....	36
14.1	Parametriervorgang allgemein.....	36
15	Fehleranzeige.....	37
16	Service-Funktionen.....	38
16.1	Alle Parameter auf Werkseinstellungen zurücksetzen.....	38
16.2	Simulieren einer gewünschten Temperatur.....	38
17	Wartung.....	39
17.1	Reinigung der Objektivlinse.....	39
17.2	Schutzscheibe tauschen.....	39
18	Geräteübersicht.....	40
19	Messfeld.....	41
20	Allgemeine technische Daten.....	42
21	Gerätespezifische technische Daten.....	44
22	Sichtfeld Kamera.....	55
23	Zubehör.....	57
24	Werkseinstellung.....	57
25	Lizenzinformation.....	57

1 Allgemeines

1.1 Informationen zur Bedienungsanleitung

Diese Bedienungsanleitung soll den Anwender in die Lage versetzen, das Pyrometer und das erforderliche Zubehör sachgerecht zu installieren.

Vor Beginn der Installationsarbeiten ist die Bedienungsanleitung, insbesondere das Kapitel Sicherheit, vollständig zu lesen und zu verstehen! Die Bedienungsanleitung mit den Sicherheitshinweisen sowie die für den Einsatzbereich gültigen UV-Vorschriften sind unbedingt zu beachten!

1.2 Symbolerklärung

Wichtige Hinweise in dieser Bedienungsanleitung sind durch Symbole gekennzeichnet.

ACHTUNG

Dieses Symbol kennzeichnet Hinweise, deren Nichtbeachtung Beschädigungen, Fehlfunktionen und/oder ein Ausfall des Gerätes zur Folge haben kann.



Hinweis

Dieses Symbol hebt Tipps und Informationen hervor, die für eine effiziente und störungsfreie Bedienung des Gerätes zu beachten sind.

- ▶ Handlungsanweisung
Dieses Symbol fordert auf, eine Aktion auszuführen.
- > Reaktion, Ergebnis
Dieses Symbol zeigt das Ergebnis der Aktion.

1.3 Haftung und Gewährleistung

Alle Angaben und Hinweise in dieser Bedienungsanleitung wurden unter Berücksichtigung der geltenden Vorschriften, des aktuellen ingenieurtechnischen Entwicklungsstandes sowie unserer langjährigen Erkenntnisse und Erfahrungen zusammengestellt.



Diese Bedienungsanleitung ist vor Beginn aller Arbeiten am und mit dem Gerät, insbesondere vor der Inbetriebnahme, sorgfältig durchzulesen! Für Schäden und Störungen, die sich aus der Nichtbeachtung der Bedienungsanleitung ergeben, übernimmt der Hersteller keine Haftung.

1.4 Urheberrecht

Die Bedienungsanleitung ist vertraulich zu behandeln. Sie ist ausschließlich für die mit dem Gerät beschäftigten Personen bestimmt. Die Überlassung der Bedienungsanleitung an Dritte ohne schriftliche Zustimmung des Herstellers ist nicht zulässig. Bei Erfordernis wenden Sie sich bitte an den Hersteller.

2 Sicherheit

Dieser Abschnitt gibt einen Überblick über alle wichtigen Sicherheitsaspekte für einen optimalen Schutz des Personals sowie über den sicheren und störungsfreien Betrieb des Gerätes.

2.1 Bestimmungsgemäße Verwendung

Das Pyrometer ist ausschließlich zum Gebrauch der in dieser Bedienungsanleitung aufgeführten Verwendungsmöglichkeit bestimmt.

Die Betriebssicherheit ist nur bei bestimmungsgemäßer Verwendung des Gerätes gewährleistet. Dies betrifft insbesondere auch die Einhaltung der angegebenen technischen Daten wie z.B. Versorgungsspannung und Messbereiche.



Jede über die bestimmungsgemäße Verwendung hinausgehende und/oder andersartige Verwendung des Gerätes ist untersagt und gilt als nicht bestimmungsgemäß.

Nur für Schäden, die während einer bestimmungsgemäßer Verwendung entstehen, übernimmt der Hersteller eine Haftung. Vorausgesetzt für jegliche Haftung ist jedoch, dass die Ursache für den Schaden durch ein fehlerhaftes Produkt begründet ist und der Fehler im Produkt durch den Hersteller verursacht wurde.

2.2 Verantwortung des Betreibers

Das Gerät darf nur in technisch einwandfreiem und betriebssicheren Zustand betrieben werden.

2.3 Sicherheitsbestimmungen

Dieses Gerät wird mit Niederspannung 24 V DC (18...32 V DC) versorgt. Die Spannungsversorgung muss den Bestimmungen für Schutzkleinspannung EN 50178, SELV, PELV entsprechen.

2.4 Laserstrahlung

Schädigung des Auges durch Laserstrahlung!

Das CellaTemp PX mit Laser-Pilotlicht arbeitet mit einem Rotlicht-Laser der Klasse 2. Bei längerem Blick in den Strahl kann die Netzhaut im Auge beschädigt werden. Aus diesem Grund müssen die folgenden Bedingungen unbedingt eingehalten werden. Anderenfalls darf der Laser nicht eingeschaltet werden!

- Den Laser nur zum Ausrichten des Pyrometers einschalten und danach wieder deaktivieren. Der Laser schaltet sich nach 2 min. automatisch ab
- Nie direkt in den Strahlengang blicken.
- Das Gerät nicht unbeaufsichtigt lassen, wenn der Laser aktiviert ist.
- Den Laserstrahl des Gerätes nicht auf Personen richten.
- Bei der Montage und Ausrichtung des Pyrometers Reflexionen der Laserstrahlen durch spiegelnde Oberflächen vermeiden.
- Gültige Laserschutzbestimmungen in ihrer neuesten Fassung beachten

Laserleistung

Der Laser arbeitet bei einer Wellenlänge von 630-680 nm (sichtbares Rotlicht). Die Ausgangsleistung des Laserstrahls beträgt am Objektiv max. 1,0 mW. Die austretende Strahlung ist für die menschliche Haut ungefährlich. Das Produkt ist klassifiziert in die Laserklasse 2 gemäß EN60825-1, IEC60825-1.

Laserwarnschilder

Das Laserwarnschild befindet sich in schwarz-gelber Ausführung neben dem Typenschild. Der Pfeil auf dem Laserwarnschild zeigt in Richtung Austrittsöffnung (Objektiv) des Lasers.





Erfolgt der Einbau des Pyrometers in einer Maschine/Armatur, so dass das Laserwarnschild verdeckt wird, sind weitere Warnschilder (nicht im Lieferumfang) neben der Austrittsöffnung des Laserstrahls an der Armatur anzubringen.

3 Transport, Verpackung und Entsorgung

3.1 Transport-Inspektion

Die Lieferung bei Erhalt unverzüglich auf Vollständigkeit und Transportschäden prüfen.

Bei äußerlich erkennbaren Transportschaden ist die Lieferung nicht oder nur unter Vorbehalt entgegennehmen. Der Schadensumfang ist auf Transportunterlagen / Lieferschein des Transporteurs zu vermerken. Eine Reklamation ist einzuleiten.

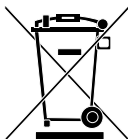
Verdeckte Mängel sofort nach Erkennen reklamieren, da Schadenersatzansprüche nur innerhalb der Reklamationsfristen geltend gemacht werden können.

3.2 Verpackung

Die Verpackungsmaterialien sind nach umweltverträglichen und entsorgungstechnischen Gesichtspunkten ausgewählt und deshalb recycelbar.

Die Verpackung ist für den Versand aufbewahren oder umweltgerecht entsorgen.

3.3 Entsorgung des Altgerätes



Elektrische und elektronische Altgeräte enthalten vielfach noch wertvolle Materialien.

Diese Geräte können zur Entsorgung zum Hersteller zurückgeschickt werden oder müssen vom Nutzer fachgerecht entsorgt werden.

Für die unsachgemäße Entsorgung des Gerätes durch den Nutzer ist die Firma KELLER HCW nicht verantwortlich.

4 Grundlagen der berührungslosen Temperaturmessung

Jeder Stoff sendet in allen seinen Aggregatzuständen oberhalb des absoluten Nullpunktes der Temperatur Wärmestrahlung aus. Die Strahlung entsteht als Folge von Schwingungen der Atome oder Moleküle.

Diese Temperaturstrahlung nimmt im gesamten elektromagnetischen Strahlungsspektrum einen begrenzten Bereich ein. Sie reicht vom sichtbaren Bereich von etwa 0,5 μm bis hin zum ultrafernen Infrarotbereich mit mehr als 40 μm Wellenlänge.

Die Strahlungspyrometer nutzen diese Infrarotstrahlung zum berührungslosen Messen der Temperatur.

4.1 Vorteile der berührungslosen Temperaturmessung

- Berührungslose Temperaturmessung bedeutet: Wirtschaftliche Temperaturmessung d. h. einmalige Investition des Messgerätes ohne Folgekosten für Verbrauchsmaterialien wie zum Beispiel Thermoelemente.
- Auch sich bewegende Objekte - schnelle Temperaturmessung im Millisekundenbereich - zum Beispiel bei automatischen Schweißvorgängen sind möglich.
- Objekte mit kleinen Abmessungen bei mittleren bis hohen Temperaturen stellen ebenfalls kein Problem dar.
- Bei Messobjekten mit kleinen Wärmekapazitäten gibt es keine Verfälschung der Temperatur wegen Wärmeentzug durch einen berührenden Temperaturfühler. Darüber hinaus sind berührungslose Temperaturmessungen an Schmelzen aus aggressiven Materialien, wo bei vielen Applikationen Thermoelemente nur begrenzt einsetzbar sind, möglich.
- Letztlich können auch spannungsführende Objekte gemessen werden.

4.2 Messungen an Schwarzen Strahlern (Hohlraumstrahlern)

Die Kalibrierung der Strahlungspyrometer erfolgt an einem Schwarzen Körper oder Schwarzen Strahler. Dieser ist so gestaltet, dass seine Strahlung nicht von den Materialeigenschaften, sondern nur von der Temperatur abhängt. Er strahlt bei jeder Wellenlänge den für die jeweilige Temperatur maximal möglichen Energiebetrag ab. Reale Körper besitzen diese Fähigkeit nicht. Anders ausgedrückt: ein Schwarzer Strahler absorbiert die auffallende Strahlung komplett, ohne Verluste durch Reflektion oder Transmission. Der Emissionsgrad $\epsilon(\lambda)$ eines Schwarzen Strahlers ist gleich 1 oder 100 %.

Der Emissionsgrad gibt das Verhältnis der Strahlung eines realen Strahlers (Messobjekt) zu der Ausstrahlung eines idealen Schwarzen Strahlers an.

$$\varepsilon(\lambda) = \frac{M}{M_S}$$

$\varepsilon(\lambda)$: Emissionsgrad des Messobjektes bei der Wellenlänge λ

M: spezifische Ausstrahlung eines beliebigen Temperaturstrahlers (Messobjekt)

M_S: spezifische Ausstrahlung eines Schwarzen Strahlers

Die meisten Brenn-, Glüh- und Härteöfen senden eine Strahlung aus, die mit einem Emissionsgrad von nahezu ,1' den Bedingungen des Schwarzen Strahlers entspricht, wenn die Öffnung, durch die gemessen wird, nicht allzu groß ist.

4.3 Messungen an realen Strahlern

Reale Strahler werden durch das Verhältnis der emittierten Strahlung zur Strahlung des Schwarzen Strahlers gleicher Temperatur gekennzeichnet. Bei Messungen außerhalb eines Ofens - bei allen freistehenden Messobjekten, wird die Temperatur zu niedrig gemessen. Beträchtliche Fehler können bei Messungen an Objekten mit verspiegelten, blanken oder hellen Oberflächen, z.B. oxydfreiem Stahl und Metallschmelzen oder keramischen Stoffen auftreten. Um genaue Ergebnisse zu erhalten, ist das jeweilige Emissionsvermögen am Pyrometer einzustellen.

Der Emissionsgrad eines Körpers stellt keine exakte Materialkonstante dar, sondern kann abhängig von der Oberflächenbeschaffenheit des Messobjektes (→ Emissionsgrad Bestimmung) sein.

4.4 Fehlmessungen

Die Ursache für Fehlmessungen beim Einsatz von Pyrometern ist häufig ein falsch ermittelter oder falsch eingestellter Emissionsgrad.

Eine andere Fehlerquelle ist die reflektierte „Hintergrundstrahlung“.

Besitzt das Messobjekt einen geringen Emissionsgrad und befinden sich in der näheren Umgebung heißere Objekte, so können diese das Messergebnis beeinflussen. Diese Objekte sind dann abzuschatten. Besonders ist dieser Effekt bei der Messung eines kälteren Objektes innerhalb eines heißen Ofens zu beachten.

5 Emissionsgradbestimmung

In der Literatur findet man Angaben zum Emissionsgrad verschiedener Stoffe. Jedoch sind diese Angaben mit Vorsicht zu genießen. Wichtig ist die Information für welche Wellenlänge und Temperatur der angegebene Wert gültig ist. Zudem sind es Werte, die unter idealen Messbedingungen gelten. Unter realen Bedingungen kann die vom Pyrometer erfasste Strahlung zusätzlich auch aus der sich am Objekt reflektierten oder durchscheinenden Umgebungsstrahlung resultieren.

Soll der Emissionsgrad bestimmt werden, stehen folgende Verfahren zur Verfügung:

Mittels Kontaktmessung

Mit Hilfe eines Kontakt-Thermofühlers wird die Temperatur berührend gemessen und gleichzeitig die Temperatur der Oberfläche mit dem Pyrometer bestimmt.

Der Emissionsgrad wird so eingestellt, dass beide Geräte den gleichen Messwert anzeigen. Bei dem berührenden Fühler ist auf einen guten Wärmekontakt und geringe Wärmeableitung zu achten.

Mit Hilfe eines Referenzemissionsgrades

Die Oberfläche wird hierbei mit einer matt schwarzen Farbe beschichtet. Diese hat einen Emissionsgrad von 94 %. Zuerst wird die Temperatur auf der eingefärbten Fläche ermittelt. Danach wird eine Vergleichsmessung unmittelbar neben der Farbe durchgeführt und der Emissionsgrad am Pyrometer so eingestellt, dass der vorherige Messwert wieder angezeigt wird.

6 Funktion

Das Pyrometer erfasst berührungslos die abgestrahlte Infrarotstrahlung von Objekten und setzt diese in ein elektrisches Schaltsignal und ein analoges Ausgangssignal um.

7 Installation

7.1 Montage

Das Pyrometer ist dort zu montieren, wo es nicht unnötig Rauch, Hitze oder Wasserdampf ausgesetzt ist.

Eine Verschmutzung der Linse kann zu Messfehlern führen. Deshalb ist stets auf eine saubere Linse zu achten.

Das Sichtfeld des Pyrometers muss frei bleiben. Jede Störung durch Gegenstände ist zu vermeiden.

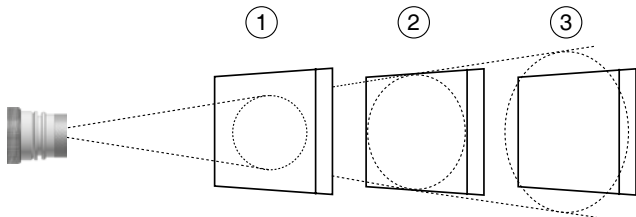
⚠ ACHTUNG

Bei einer Umgebungstemperatur $> 65\text{ °C}$ muss das Pyrometer gekühlt oder durch ein Abschirmblech gegen die Strahlung geschützt werden.

DE

7.2 Ausrichtung

Richten Sie das Pyrometer auf das zu messende Objekt aus. Das Pyrometer sollte, wenn möglich im 90 ° Winkel zum Messobjekt installiert werden. Der Winkel sollte nicht kleiner als 45 ° aus der senkrechten sein. Bei einem Spektral-Pyrometer muss das Messobjekt das Messfeld komplett ausfüllen.



1	Optimal - Objekt größer als der Messfleck
2	Kritisch - Objekt gleich groß wie der Messfleck
3	Ungünstig - Messfleck größer als das Objekt

7.3 Fokussierung

Für eine korrekte Temperaturerfassung ist es wichtig, dass das Pyrometer korrekt auf das Messgut fokussiert ist.

Ausführung mit Durchblickvisier

Um das Pyrometer auf ein Messobjekt auszurichten, ist bei Geräten mit Durchblickvisier das Objektiv so einzustellen, dass das Messobjekt und die Mess-

feldmarkierung (runde Kreismarkierung) gleichzeitig scharf zu sehen sind. Die Messfeldmarkierung (innerer Rand) im Durchblickvisier muss vom Messobjekt vollständig ausgefüllt sein.

Ausführung mit Videokamera

Pyrometer des Typs PX xx AF xx /C besitzen ein integriertes Kameramodul.

Das Videobild erleichtert die optische Ausrichtung des Pyrometers und ermöglicht eine dauernde Beobachtung der Messstelle über einen externen Monitor.

Zum Messen ist das Pyrometer so auszurichten und zu fokussieren, dass das Videobild scharf abgebildet wird. (siehe Kapitel „Technische Daten“). Die Messfeldmarkierung (innerer Rand) muss vom Messobjekt vollständig ausgefüllt sein.

Ausführung mit Laser-Pilotlicht

Pyrometer des Typs PX xx AF xx /L besitzen einen Laser, der zur Ausrichtung und Einstellung des Fokus aktiviert werden kann.

Zur Aktivierung ist die Mode-Taste an der Gehäuse-Rückseite für ca. 2 s zu drücken.

Zum Messen ist das Pyrometer so auszurichten und zu fokussieren, dass in der Messentfernung das Pilotlicht als scharfer, runder Lichtfleck abgebildet wird.



Information zur Laserleistung entnehmen Sie Kapitel 2.4 Laserstrahlung

Zum Schutz vor Überlast des Lasers ist eine Übertemperaturschaltung eingebaut. Bei Temperaturen oberhalb 60 °C schaltet der Laser ab und kann nicht mehr aktiviert werden. Zur Kontrolle, ob der Laser aktiviert ist, leuchtet die Parameter-LED.

Im normalen Betrieb des Pyrometers ist der Laser abgeschaltet. Nach Aktivierung schaltet sich der Laser nach 2 min. wieder ab. Der Bediener muss mit dem Pyrometer und den oben genannten Sicherheitsrichtlinien vertraut sein.



Das eingeschaltete Laser-Pilotlicht kann Einfluss auf die gemessene Temperatur haben. Der Einfluss ist vom Gerätetyp und von der gemessenen Temperatur abhängig.

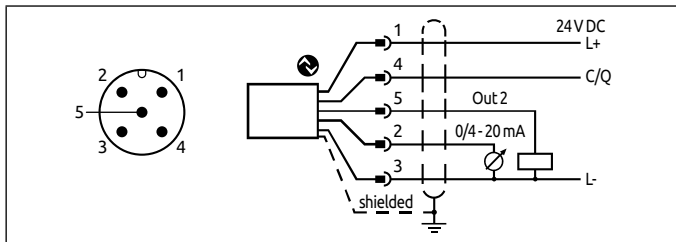
8 Elektrischer Anschluss

⚠ ACHTUNG

- Das Gerät darf nur von einer Elektrofachkraft installiert werden. Der Anschluss darf nicht bei eingeschalteter Spannungsquelle erfolgen. Befolgen Sie die internationalen Vorschriften zur Errichtung elektrischer Anlagen.
- Das Pyrometer wird mit Niederspannung 24 V DC versorgt. Die Spannungsversorgung muss den Bestimmungen für Schutzkleinspannung EN 501178, SELV, PELV entsprechen.

DE

- ▶ Anlage spannungsfrei schalten
- ▶ Gerät wie folgt anschließen



Pin 1	BN (braun)	L+ (Spannungsversorgung 24V DC)
Pin 4	BK (schwarz)	Open Collector Schaltausgang; $I_{\max} = 150 \text{ mA}$ oder IO-Link OUT 1
Pin 5	GY (grau)	Open Collector Schaltausgang; $I_{\max} = 150 \text{ mA}$ OUT2
Pin 2	WH (weiß)	Analogausgang; 0/4 ... 20mA
Pin 3	BU (blau)	L- (Masse)



Geschirmtes Kabel verwenden. Der Schirm des Kabels muss mit dem Sensorgehäuse verbunden sein



Beim Schalten von induktiven Lasten ist eine Freilaufdiode zu verwenden.

9 Inbetriebnahme

Für die berührungslose Temperaturmessung nutzt das Pyrometer die Intensität der Infrarotstrahlung. Um genaue Messergebnisse zu erhalten, ist der jeweilige Emissionsgrad des Messobjektes am Pyrometer einzustellen (→ Emissionsgradbestimmung).

Ein falsch eingestellter Emissionsgrad führt zu Messfehlern bei der Temperaturmessung. Nach dem ersten Einschalten der Versorgungsspannung muss zuerst der Emissionsgrad eingestellt werden. Der Emissionsgrad wird wie folgt eingestellt:

- ▶ Taste [Λ oder √] drücken
- > im Display wird der eingestellte Emissionsgrad angezeigt z. B. [1000]
- ▶ Taste [Λ oder √] drücken, bis der gewünschte Emissionsgrad angezeigt wird
- ▶ [Enter] drücken oder 3 sec warten
- > Im Display wird die aktuelle Temperatur angezeigt und der neue Emissionsgrad gespeichert



Zu Kompensation von Umgebungseinflüssen kann es sinnvoll sein, einen Emissionsgrad > 100 % einzustellen. Daher ist eine Einstellung bis 110 % möglich.

ACHTUNG

Ein falsch eingestellter Emissionsgrad führt zu Messfehlern bei der Temperaturmessung.

10 Schirmung und Erdung

Das Gehäuse des Pyrometers ist über den Anschlussstecker mit dem Schirm des Kabels verbunden.

Bei Potentialdifferenzen zwischen den Erdungspunkten kann über den beidseitig angeschlossenen Schirm ein Ausgleichsstrom fließen. Verlegen Sie in diesem Fall eine zusätzliche Potentialausgleichsleitung.

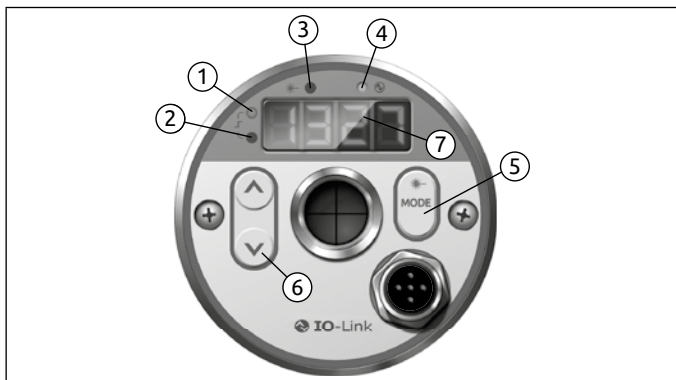
Um Ausgleichsströme zu vermeiden, kann das Pyrometer auch isoliert montiert werden. Der Schirm muss dann mit der Funktionserde der Anlage verbunden werden.

DE

ACHTUNG

Ohne isolierte Montage und ohne Potentialausgleich darf die Störspannung am Pyrometer maximal 32 V betragen.

11 Bedienelemente und Display



1 bis 4: Indikator-LEDs

LED 1 = Schaltzustand des Schaltausgangs OUT1

LED 2 = Schaltzustand des Schaltausgangs OUT2

LED 3 = Laser-Pilotlicht aktiv

LED 4 = IO-Link Kommunikation

5: Taster [MODE]

- Anwahl der Parameter
- Auslesen der eingestellten Werte
- Bestätigung der Parameter-Werte

6: Taste [▲] und [▼]

- Auswahl der Parameter
- Aktivieren der Emissionsgrad-Schnellverstellung
- Ändern von Parameterwerten

7: Alphanumerische Anzeige, 4-stellig

- Anzeige des Temperaturwertes
- Anzeige der Parameter und Konfiguration
- Anzeige der Fehlerzustände

11.1 Verarbeitung der Messsignale

Das Pyrometer verfügt über eine IO-Link Schnittstelle.
Das Pyrometer zeigt die gemessene Temperatur im Display an.
Erzeugt drei Ausgangssignale entsprechen der Parametrierung.

- Out 1: Schaltausgang/ IO-Link
 - Schaltsignal: Grenzwerte für Temperatur/Statussignal
- Out 2: Schaltausgang
 - Schaltsignal: Grenzwerte für Temperatur/Statussignal
- Analogausgang: 0/4 -20 mA
 - Analogsignal für die Temperatur

DE

11.2 Analogausgang

Das Pyrometer setzt das Messsignal in ein temperaturproportionales Analogsignal von 0/4 - 20 mA um. Die maximale Bürde beträgt 500 Ohm.

[R_{OF}] Umschaltung 0 -20 mA bzw. 4 -20 mA

[R_{OS}] legt fest, bei welchem Messwert das Ausgangssignal 0/4 mA beträgt.

[R_{OE}] legt fest, bei welchem Messwert das Ausgangssignal 20 mA beträgt.

Messbereich bei Werkseinstellung		Messbereich bei Skalierung	
1	Messbereichsanfangswert	3	Analogstartpunkt
2	Messbereichsendwert	4	Analogendpunkt

11.3 Schaltausgang OUT 1

OUT1 ändert seinen Schaltzustand beim Über- oder Unterschreiten der eingestellten Schaltschwelle $[d\ I.S.P.]$ $[d\ I.r.P.]$. Die Quelle $d\ I.S$ legt das Signal fest, das am OUT1 ausgegeben wird.

- Spektralkanal $[d\ I.] \rightarrow [d\ I.S] = L\ I$

Zuerst wird der Schalterpunkt $[d\ I.S.P.]$ in °C bzw. °F und danach der Rückschalterpunkt eingestellt $[d\ I.r.P.]$. Bei Änderung von $[d\ I.S.P.]$ ändert sich auch der $[d\ I.r.P.]$, so dass die Differenz gleichbleibt. Sollte der $[d\ I.S.P.]$ soweit verringert werden, dass der Abstand nicht mehr eingehalten werden kann (da der $[d\ I.r.P.]$ sonst unter sein Minimum wandern würde), wird der $[d\ I.r.P.]$ auf seinem Minimum festgehalten. Sollte $[d\ I.S.P.]$ anschließend wieder vergrößert werden, wird ebenfalls $[d\ I.r.P.]$ sofort wieder erhöht. Der minimale Abstand zwischen $[d\ I.S.P.]$ und $[d\ I.r.P.]$ beträgt 1 K.

11.4 Ausgangssignal

Bei dem Ausgang sind folgende Schaltfunktion wählbar:

- Schließer $[d\ I.] \rightarrow [d\ I.F.n] = hno$ Hysteresefunktion, normally open bzw. $F.no$ Fensterfunktion, normally open
- Öffner $[d\ I.] \rightarrow [d\ I.F.n] = hnc$ Hysteresefunktion, normally open bzw. $F.nc$ Fensterfunktion, normally open

11.5 Einschaltverzögerung

Mit dem Überschreiten der Schaltschwelle $[d\ I.S.P.]$ startet die eingestellte Zeit $[d\ I.d.S.]$. Nach Ablauf der Zeit schaltet der Ausgang OUT1. Dieser Zustand bleibt, bis $[d\ I.r.P.]$ unterschritten wird. Wenn $[d\ I.r.P.]$ vor Ablauf der Zeit unterschritten wird, wird die bereits abgelaufene Zeit gelöscht. Diese Funktion kann z. B. eingesetzt werden, um unerwünschte Störimpulse am Ausgang zu unterdrücken.

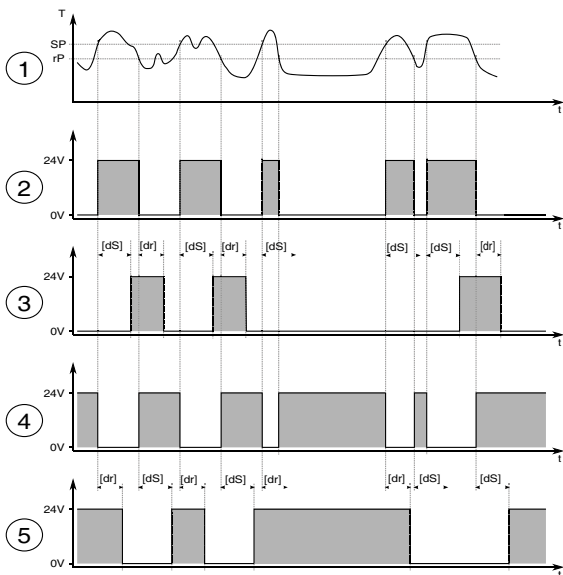
- Einschaltverzögerung: $[d\ I.] \rightarrow [d\ I.d.S.] = 0...10\ sec.$

11.6 Ausschaltverzögerung

Zur sicheren Erkennung des Ausgangsimpulses z. B. in einer nachgeschalteten Steuerung kann der Ausgangsimpuls verlängert werden.

- Ausschaltverzögerung: $[d\ I.] \rightarrow [d\ I.d.r.] = 0...10\ sec.$

11.7 Hystereseffunktion

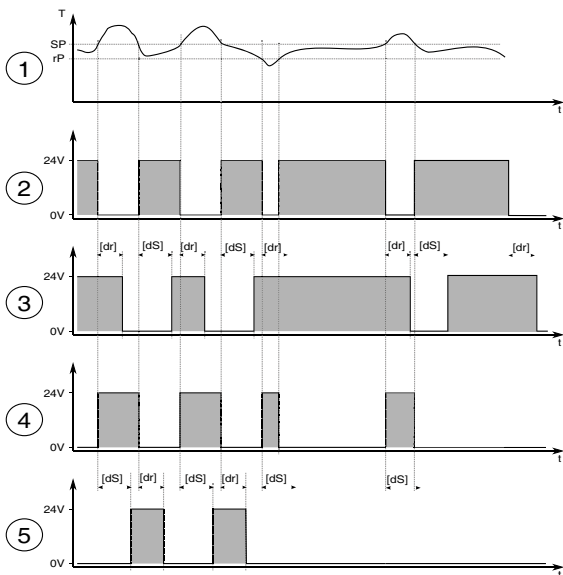


DE

T = Temperatur rP = Rückschaltpunkt
 t = Zeit dS = Einschaltverzögerungszeit
 SP = Schaltpunkt dR = Ausschaltverzögerungszeit

1	Temperatur
2	Schaltsignal hno
3	Schaltsignal hno mit Ein- Ausschaltverzögerung
4	Schaltsignal hnc
5	Schaltsignal hnc mit Ein- Ausschaltverzögerung

11.8 Fensterfunktion



T = Temperatur rP = Rückschaltpunkt
 t = Zeit dS = Einschaltverzögerungszeit
 SP = Schaltpunkt dR = Ausschaltverzögerungszeit

1	Temperatur
2	Schaltsignal F_{no}
3	Schaltsignal F_{no} mit Ein- Ausschaltverzögerung
4	Schaltsignal F_{nc}
5	Schaltsignal F_{nc} mit Ein- Ausschaltverzögerung



Die Schaltschwellen der Fensterfunktion besitzen eine Hysterese von 0,25% des Messbereichumfangs.

11.9 Schaltausgang OUT 2

OUT2 ändert seinen Schaltzustand nach eingestellter Funktion. Die Funktionen und Parameter sind gleich wie OUT 1.

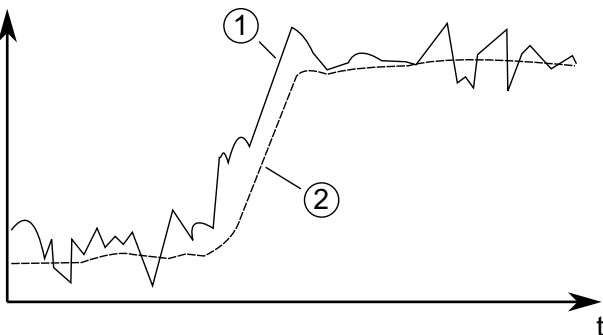
11.10 Dämpfungsfunktion

Treten kurzzeitig Schwankungen in der Temperatur des Messobjektes auf, sorgt die Dämpfungsfunktion für eine Stabilisierung des Messsignals. Je größer die Zeitkonstante $[S] \rightarrow [SF \cdot L]$ gewählt wird, desto geringer wirken sich störende Temperaturschwankungen auf den Messwert aus.

DE

Ao

[mA]

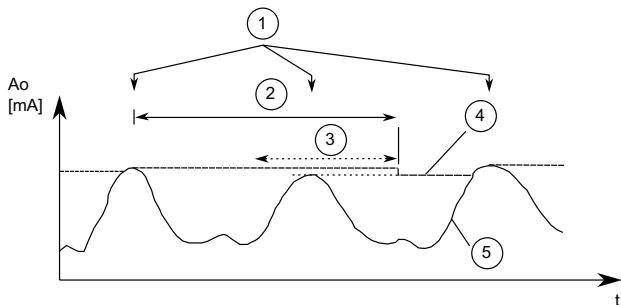


1	Ausgangssignal ohne Glättungsfunktion
2	Ausgangssignal mit Glättungsfunktion

11.11 Peakhold-Funktion

Sollen zyklisch auftretende Temperaturen gemessen werden, weil sich z.B. Objekte vor dem Pyrometer herbewegen, so ist es oft erwünscht, den zeitlich begrenzten Maximalwert zur Anzeige zu bringen. Das heißt, der vom Pyrometer ausgegebene Messwert sinkt nicht zwischen den Objekten ab, sondern er wird für eine vorgegebene Haltezeit beibehalten.

Die Haltezeit [S] → [SPHd] → [t , nE] kann in einem Bereich von 0,1 - 999,9 s eingestellt werden. Die während der Haltezeit maximal auftretenden Temperaturen werden gehalten und ausgegeben. Es ist sinnvoll, die Haltezeit auf die ca. 1,5-fache Zeit der Objektzyklen einzustellen. So entstehen keine Temperatureinbrüche. Änderungen werden schnell erkannt.



1	Messobjekt vor dem Pyrometer
2	Haltezeit
3	Zweite interne Haltezeit
4	Messwerte mit Peakhold-Funktion
5	Messwerte ohne Peakhold-Funktion

11.12 ATD-Funktion

Diese Funktion dient zur automatischen Erfassung der Temperatur eines diskontinuierlich ablaufenden Prozesses. Beispielsweise lässt sich damit die Temperatur von Bolzen ermitteln, die sich azyklisch am Pyrometer vorbeibewegen und eine variable Länge besitzen.

Der Beginn eines Messzyklus wird automatisch erkannt und ist von folgenden Parametern abhängig:

Schwelle 1 (L1):	Schwelle 1 muss vor dem Messbeginn wenigstens einmal unterschritten worden sein. Bei Autoreset (A.RST=ON) wird die Schwelle 1 ignoriert.
Schwelle 2 (L2):	Schwelle 2 muss wenigstens für die Dauer der Totzeit (T.DEL) überschritten werden.
Totzeit (T.DEL):	siehe Schwelle 2

DE

Wenn die Bedingungen erfüllt sind, startet die Messzeit (T.ACT).

Messzeit (T.ACT):	Während der Messzeit wird die Temperatur ermittelt und intern als Messwert gespeichert.
--------------------------	---



Ist der Parameter T.ACT= 0, wird automatisch auch das Ende des diskontinuierlichen Prozesses erkannt (gemessene Temperatur < L2). Am Gerät wird dann beim Parameter T.ACT anstelle der Zeit „Auto“ angezeigt.

Der Parameter (ANO) definiert, welche Temperatur während der Messzeit ausgegeben wird.

Verhalten (T.ANO):	„t=0“ Die Temperatureingabe wird während der Messzeit auf den Anfang des Messbereiches gesetzt. „T.HLD“ Die Temperatureingabe wird während der Messzeit auf den vorherigen Wert gehalten.
---------------------------	---

Die Dauer der Messzeit wird optional durch die grüne Status-LED oder am Schaltausgang signalisiert.

Nach Ablauf der Messzeit wird eine Mittelung über bereits durchgeführte Messzyklen berechnet. Hierzu wird der aktuelle Wert und der alte, intern gespeicherte Mittelwert gewichtet und addiert.

Mittelwert (T.FPR):	Stärke der Gewichtung. Bei 100% ist die Mittelung aus.
----------------------------	--

Je kleiner F-PR eingestellt ist, desto stärker wirkt die Mittelung.

Bei aktiver Mittelung (F-PR <100%) erfolgt zusätzlich eine Plausibilitätsprüfung des aktuellen Messzyklus. Hierzu wird der Temperaturunterschied zwischen dem aktuellen und dem alten (gespeicherten) Mittelwert gebildet. Ist die Differenz größer als die Plausibilitätsschranke TSP, so wird als Messwert „0“ ausgegeben und der Mittelwert bleibt unverändert.

Plausibilität (T.F.R.L)	Untere Grenze für erlaubte Temperaturdifferenz für eine gültige Messung.
Plausibilität (T.S.P.S)	Obere Grenze für erlaubte Temperaturdifferenz für eine gültige Messung.

Am Ende der Messzeit wird der gemittelte Messwert bzw. „0“ ausgegeben. Parallel wird ein Statusimpuls generiert, der zur Steuerung der Schaltausgänge verwendet werden kann. Dazu ist M.TR.1 als Quelle anzugeben und eine Haltezeit von ca. 0,5 s Dauer einzustellen.

Nach dem Ende der Messzeit beginnt die Nachlaufzeit. Diese muss abgelaufen sein, bevor ein neuer Messvorgang mit den oben genannten Startbedingungen beginnen kann.

Nachlaufzeit (T.DI.S)	Zeit nach der Messung, bevor ein neuer Messzyklus beginnen kann.
------------------------------	--

Wenn während einer Zeitspanne T.OUT kein Messzyklus beginnt, wird der Mittelwertspeicher gelöscht und erst wieder mit dem nächsten Messvorgang initialisiert.

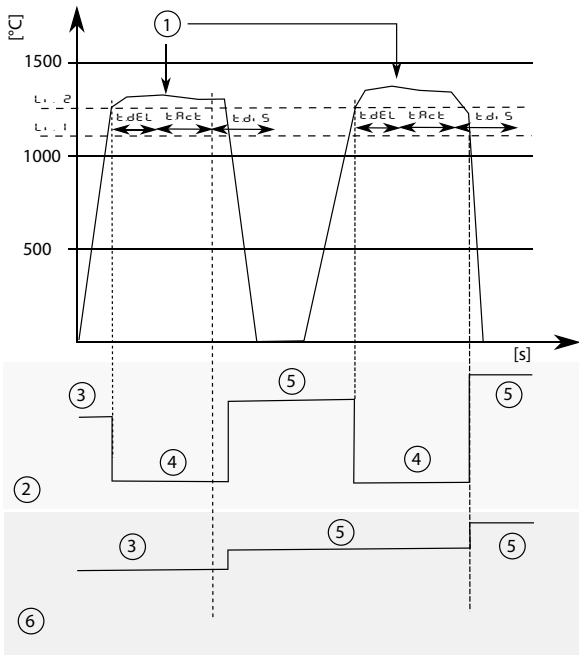
Timeout (T.OUT)	Timeout für Mittelfunktion (in Minuten)
------------------------	---

Für einen zyklischen Ablauf der ATD-Funktion kann der Autoreset aktiviert werden. Die Schwelle 1 wird ignoriert. Für den Beginn der Messung reicht ein Überschreiten der Schwelle 2 für die Dauer von T.DEL.

Autoreset (T.AUT)	Autoreset on/off
--------------------------	------------------

Der Parameter Set Li2 check on tAct überprüft, ob die Schwelle 2 während der Messzeit unterschritten wird. Wird die Schwelle unterschritten, wird die Messung verworfen. Im Display zeigt dann „---“ an.

Set Li2 check on tAct (T.L2)	on/off
-------------------------------------	--------



DE

L_2 = Schwelle 2

L_1 = Schwelle 1

t_{dEL} = Totzeit

t_{Rct} = Messzeit

$t_{d,S}$ = Nachlaufzeit

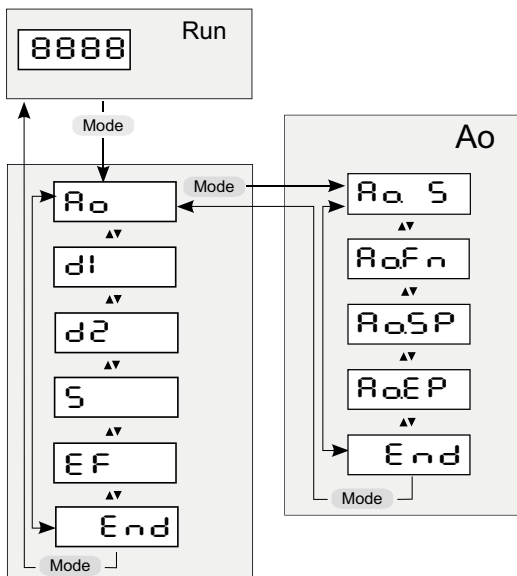
1	Messobjekt vor dem Pyrometer
2	Temperaturmesswertaufgabe $t_{Rno} = OFF$
3	Vorheriger Messwert
4	Messbereichsanfang
5	Neuer Messwert
6	Temperaturmesswertaufgabe $t_{Rno} = hold$

11.13 IO-Link

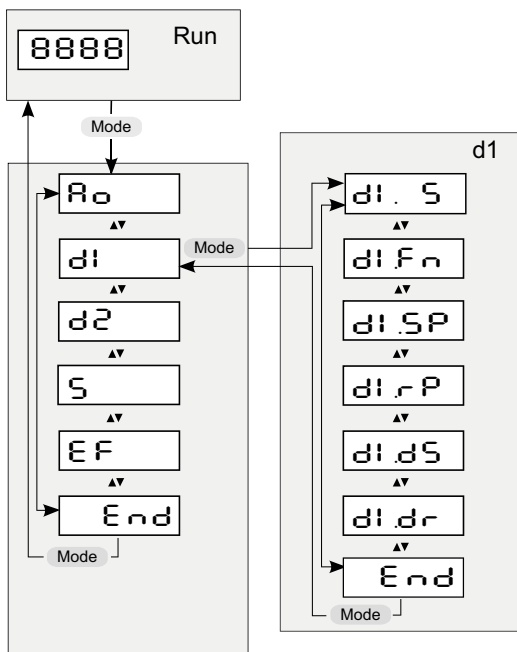
Dieses Gerät verfügt über eine IO-Link-Kommunikationsschnittstelle, welche für den Betrieb eine IO-Link-fähige Baugruppe (IO-Link-Master) voraussetzt. Die IO-Link-Schnittstelle ermöglicht den direkten Zugriff auf Prozess- und Diagnose-daten und bietet die Möglichkeit, das Gerät im laufenden Betrieb zu parametrieren. Die zur Konfiguration des IO-Link-Gerätes notwendigen IODDs sowie detaillierte Informationen über Prozessdatenaufbau, Diagnosefunktionen und Parameterin-dex sind im Download-Bereich unter www.keller.de/its/pyrometer erhältlich. Für den IO-Link-Betrieb ist ein 3-adriges abgeschirmtes Kabel Port Class A (Typ A) zu verwenden.

12 Menü

12.1 Analogausgang Ao

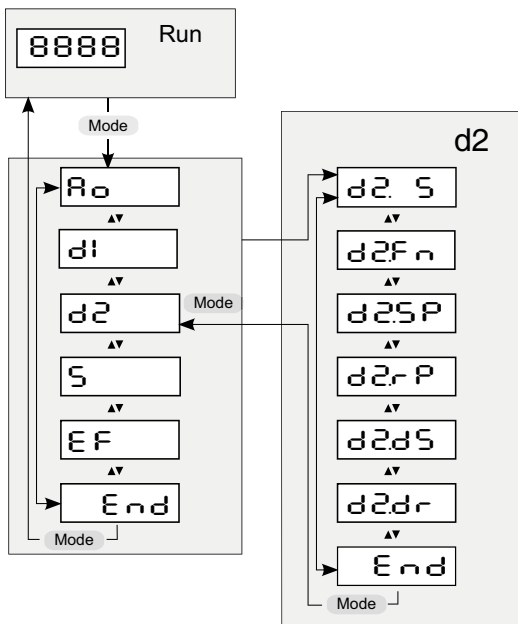


12.2 Schaltausgang OUT 1

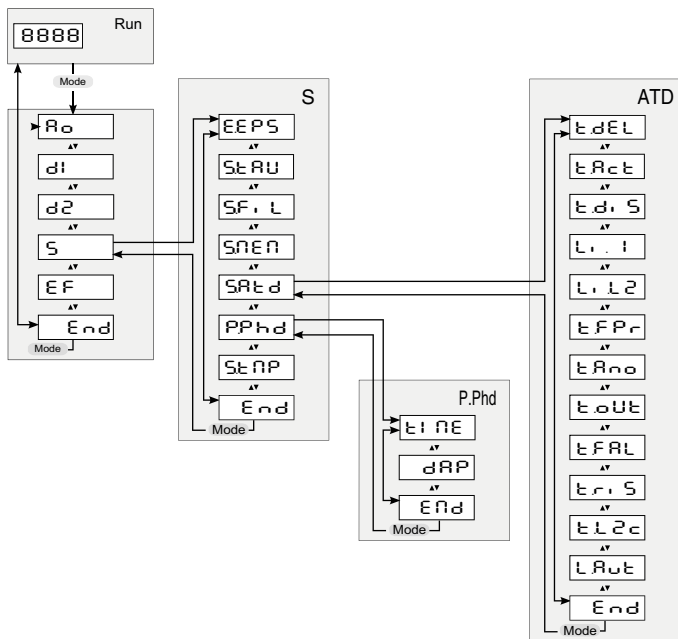


DE

12.3 Schaltausgang OUT 2



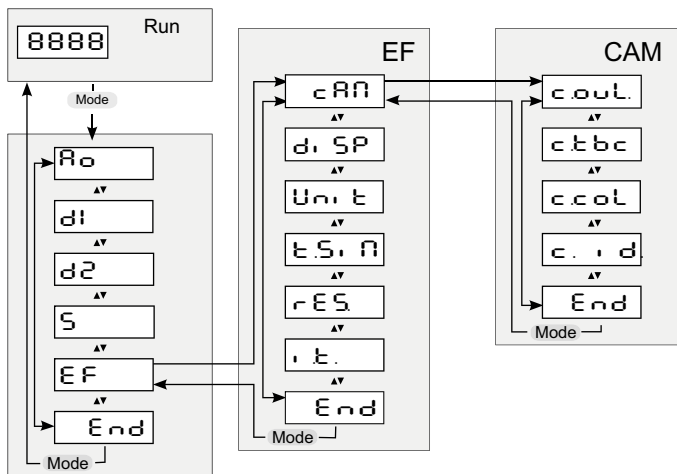
12.4 Spektral-Kanal



DE

P.Ph d	Peak Hold Funktion. Untermenü nur wählbar bei aktiver Peakhold-Funktion
ATD	ADT Funktion Untermenü nur wählbar bei aktiver ATD-Funktion

12.5 Erweiterte Funktionen



CAM	Parameter und untergeordnete Menüebene nur wählbar bei Pyrometer mit Kamera
-----	---

13 Menü-Erläuterung

13.1 Analogausgang

Parameter	Funktion	Bemerkungen
R _α S	Auswahl der Quelle	λ, Lambda 1
R _α F _n	0/4 – 20 mA	0 – 20 mA 4 -20 mA
R _α SP	Skalierung Anfang	
R _α EP	Skalierung Ende	
E _{nd}	End	Menü verlassen

DE

13.2 OUT 1 (d_i)

Parameter	Funktion	Bemerkungen
d _i S	Auswahl der Quelle	λ, Lambda 1 ε U Innentemperatur > ca. 70 ° C* RLI R ATD Trigger* RLI ε ATD Tact*
d _i F _n	Schaltfunktion	h _{no} Hysterese normally open h _{nc} Hysterese normally closed F _{nc} Fenster normally closed F _{no} Fenster normally open
d _i SP	Einschaltpunkt	
d _i rP	Ausschaltpunkt	
d _i dS	Einschaltverzögerung	0 – 10 s, 0,1 Schritte
d _i dr	Ausschaltverzögerung	0 – 10 s, 0,1 Schritte
E _{nd}	End	Menü verlassen

* Quelle ist ein reines Schaltsignal ohne Möglichkeit zur Festlegung einer Schaltschwelle (Ein-/Ausschaltpunkt).

13.3 OUT 2 (d2)

Parameter	Funktion	Bemerkungen
d2. S	Auswahl der Quelle	L 1 Lambda 1 E U Innentemperatur ALI R ATD Trigger ALI E ATD Tact
d2Fn	Schaltfunktion	hno Hysterese normally open hnc Hysterese normally closed Fnc Fenster normally closed Fno Fenster normally open
d2SP	Einschaltpunkt	
d2rP	Ausschaltpunkt	
d2dS	Einschaltverzögerung	0 – 10 s, 0,1 Schritte
d2dr	Ausschaltverzögerung	0 – 10 s, 0,1 Schritte
End	End	Menü verlassen

13.4 Spektralkanal (S)

Parameter	Funktion	Bemerkungen
EPS	Emissionsgrad	Korrektur der Strahlungseigenschaften vom Messobjekt (10... 110 %)
StAU	Transmission	Bei der Verwendung von Schutzscheiben kann hier der Wert der Transmission der verwendeten Scheibe eingegeben werden
SFIL	Filterzeit	
SNE n	Extremwertspeicher	OFF Aus SPH d Peak-Hold-Funktion S. R e d ATD-Funktion

Parameter	Funktion	Bemerkungen
START**	Öffnen der untergeordneten Menüebene ATD Funktion**	
tdEL	Totzeit	Siehe Kapitel ATD-Funktion
tAct	Messzeit	
tdiS	Nachlaufzeit	
L1	Schwelle 1	
L2	Schwelle 2	
tFPr	Mittelwertgewichtung	
tRno	Verhalten während der Messzeit	
tOUT	Timeout	
tFAL	Schranke Plausibilität untere Schwelle	
triS	Schranke Plausibilität obere Schwelle	
tL2c	Überprüfung ob die Schwelle 2 während der Messzeit unterschritten wird	Siehe Kapitel ATD-Funktion
tRUE	Timeout	
End	Schließen der untergeordneten Menüebene ATD Funktion	

Parameter	Funktion	Bemerkungen
SPhd*	Öffnen der untergeordneten Menüebene Peak-Hold Funktion*	
E, NE	Haltezeit- Peak-Hold Funktion	Zeit in Sekunden
	Dämpfung	Dämpfung
	Schließen der untergeordneten Menüebene Peak-Hold Funktion	
SENP	Aktueller Messwert	Auf dem Display wird der aktuelle Messwert angezeigt
End	End	Menü verlassen

* Parameter und untergeordnete Menüebene nur wählbar bei aktiver Peak-Hold-Funktion

** Parameter und untergeordnete Menüebene nur wählbar bei aktiver ATD-Funktion

13.5 Erweiterte Funktionen (EF)

Parameter	Funktion	Bemerkungen
c R n *	Öffnen der untergeordneten Menüebene Kamera	
c c o u l .	Einblendung des Temperaturwertes	on off
c t b c .	TBC Belichtungsregelung	on Spotmessung off Integralmessung
c c o l	Weißabgleich	R U E O . Automatisch D A P L Tageslicht.
c . i . d .	Messtellenummer	O F F 1 -99 Anzeige der Messstellenummer im Kamerabild
E n d	Schließen der untergeordneten Menüebene Kamera	
d . S P	Displaysteuerung	o n die gemessene Temperatur erscheint auf dem Display o f f r u n erscheint im Display
U n i t	Temperatureinheit	°C Grad Celsius °F Grad Fahrenheit
t . S . n	Temperatur Simulation	Es kann eine Temperatur innerhalb des Gerätemessbereichs eingestellt werden.
r e s	Werkseinstellungen	Auf Werkseinstellungen zurücksetzen
E n d	End	Menü verlassen

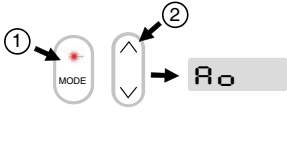
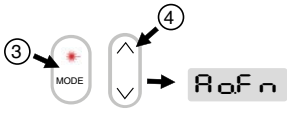
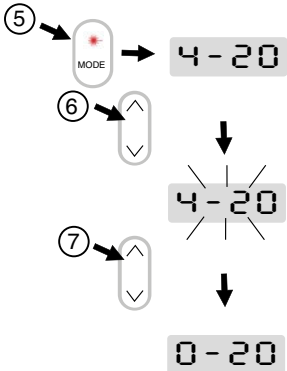

DE

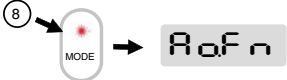
** Parameter nur verfügbar in der Kameraausführung

14 Parametrieren

Während des Parametrierens bleibt das Gerät im Arbeitsbetrieb. Es führt seine Funktionen mit den bestehenden Parametern weiter aus, bis die Parameteränderung mit [MODE] abgeschlossen ist.

14.1 Parametriervorgang allgemein

<p>1 Menüebene wählen ▶ [MODE] drücken.</p>	
<p>2 ▶ Taste [^ oder v] drücken bis die gewünschte Ausgangsfunktion bzw. die Menüebene Erweiterte Funktionen angezeigt wird.</p>	
<p>3 Parameter wählen ▶ [MODE] drücken.</p>	
<p>4 ▶ Taste [^ oder v] drücken bis der gewünschte Parameter angezeigt wird.</p>	
<p>5 Parameterwert ändern ▶ [MODE] drücken. > Im Display wird der Parameter angezeigt.</p>	
<p>6 ▶ Taste [^ oder v] für 2 s drücken. > Anzeige blinkt 3 mal.</p>	
<p>7 ▶ Taste [^ oder v] drücken, um den Parameter zu ändern.</p> <p> ▶ Taste [^ oder v] gedrückt halten. > Beschleunigter Durchlauf bei den Zahlenwerten.</p>	

8	Parameter bestätigen ► [MODE] drücken. > Der Parameter wird wieder angezeigt. Der neue Wert wird wirksam und gespeichert.	
Parametrierung beenden ► 30 s warten oder ► Wechsel mit [∧ oder ∨] zum Parameter E_{nd} und mit [MODE] auf die Einstellebene wechseln. ► Wechsel mit [∧ oder ∨] zum Parameter E_{nd} und [MODE] drücken, um zur Prozesswertanzeige zu gelangen.		



Durch gleichzeitiges drücken der Tasten [∧ ∨] kann eine Ebene direkt verlassen werden oder die begonnene Parametereinstellung wird abgebrochen.

15 Fehleranzeige

Überlast Schaltausgang	Sc und blinken der LED Out 1/2
Übertemperatur im Gerät	Anzeige ot und der Prozesswert wechseln mit 0,5 Hz
Fehlerhafter Anschluss der Versorgungsspannung	Anzeige ist aus
Versorgungsspannung ≤ 16 V	Die Anzeige ist aus
Messbereichsunterschreitung	Die Anzeige zeigt UL
Messbereichsüberschreitung	Die Anzeige zeigt OL

16 Service-Funktionen

16.1 Alle Parameter auf Werkseinstellungen zurücksetzen

▶	[r E S] im Menü Erweiterte Funktionen [E F] wählen
▶	[MODE] drücken
>	Im Display wird RES angezeigt
▶	Taste v für 2s drücken
>	RES blinkt 2 s
▶	Taste v loslassen und nochmals betätigen
>	Im Display wird - - - - angezeigt
▶	MODE Taste drücken
>	Im Display wird die aktuelle Temperatur angezeigt

16.2 Simulieren einer gewünschten Temperatur

▶	[t S, n] im Menü Erweiterte Funktionen [E F] wählen
▶	[MODE] drücken
>	Im Display wird die zuvor eingestellte Temperatur angezeigt
▶	Taste ^ für 2s drücken
>	Temperatur blinkt 3 mal
▶	Mit den Tasten ^ v die gewünschte Temperatur einstellen, Taste loslassen
>	Im Display wird abwechselnd t S, n und der Temperaturwert angezeigt
▶	MODE Taste drücken
>	Im Display wird t S, n angezeigt und die Simulation beendet

Parametrierung beenden

▶ 30 s warten

oder

▶ Wechsel mit [^ oder v] zum Parameter E n d und mit [MODE] auf die Einstel-
lebene wechseln.

▶ Wechsel mit [^ oder v] zum Parameter E n d und [MODE] drücken, um zur
Prozesswertanzeige zu gelangen.

17 Wartung

17.1 Reinigung der Objektivlinse

Eine Verschmutzung der Linse führt zu einer Minderanzeige des Messwertes.

- ▶ Linse regelmäßig überprüfen und bei Bedarf reinigen.
 - Staub durch Freiblasen oder mit einem weichen Pinsel entfernen.
 - Saubere, fusselfrei oder die im Handel für die Linsenreinigung angebotenen Tücher verwenden.
 - Bei stärkeren Verunreinigungen Geschirrspülmittel oder Flüssigseife verwenden. Anschließend vorsichtig mit klarem Wasser nachspülen. Dabei die Linse nach unten halten.
 - Beim Reinigen wenig Druck auf die Linse ausüben, um ein Verkratzen zu vermeiden.

DE

17.2 Schutzscheibe tauschen

Um die Pyrometeroptik in rauer Industrieumgebung vor Verschmutzung zu schützen wird oft eine zusätzliche Schutzscheibe verwendet. Auch eine Verschmutzung der Schutzscheibe führt zu einer Minderanzeige des Messwertes.

- ▶ Schutzscheibe regelmäßig überprüfen und bei Bedarf reinigen oder bei Beschädigung tauschen.
 - Staub durch Freiblasen oder mit einem weichen Pinsel entfernen.
 - Saubere, fusselfrei oder die im Handel für die Linsenreinigung angebotenen Tücher verwenden.
 - Bei stärkeren Verunreinigungen Geschirrspülmittel oder Flüssigseife verwenden. Anschließend vorsichtig mit klarem Wasser nachspülen. Dabei die Linse nach unten halten.
 - Beim Reinigen wenig Druck auf die Linse ausüben, um ein Verkratzen zu vermeiden.

ACHTUNG

Der Tausch der Schutzscheibe darf nur durch autorisierte Personen durchgeführt werden. Beim Ausbauen der Schutzscheibe sind immer **Schutzbrille** und **-handschuhe** zu tragen.

18 Geräteübersicht

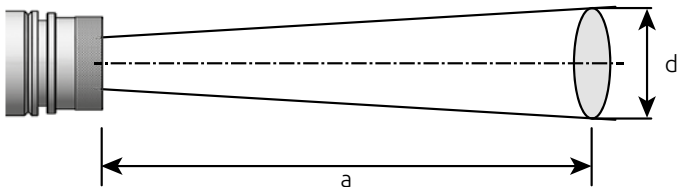
Pyrometer		
Typ	Messbereich	Anwendung
PX 10	0 - 1000 °C	Nichtmetalle
PX 13	500 - 1300 °C	Flammenbeheizte Öfen
PX 15	300 - 1300 °C 500 - 2500 °C	Glasoberflächen
PX 17	500 - 2000 °C	CO ₂ Bande
PX 18	500 - 2500 °C	Heiße Verbrennungsgase
PX 20	210 - 2000 °C 350 - 2500 °C	Metall, Keramik, Glasschmelzen
PX 28	75 - 650 °C	Aluminium, metallisch blanke Oberflächen, Laseranwendungen
PX 29	150 - 800 °C 180 - 1200 °C 250 - 2000 °C	Aluminium, metallisch blanke Oberflächen, Laseranwendungen
PX 30	500 - 2500 °C	Metall, Keramik, bei hohen Temperaturen
PX 35	600 - 3000 °C	Präzise Messung von Metallen, Halbleitern

19 Messfeld

Bei einem Pyrometer mit fokussierbarer Optik wird die Größe des Messfeldes über das Distanzverhältnis D spezifiziert. Das Messfelddurchmesser d im Fokusabstand ergibt sich aus der Formel:

$$d = \frac{a}{D}$$

DE



Auf unserer Internetseite finden Sie einen Messfeldkalkulator. Wählen Sie das passende Pyrometer, geben Sie den Messabstand und die Länge des Messfeldes ein und schon bekommen Sie den passenden Messfeldverlauf und können die Größe des Messflecks in dem für Sie relevanten Abstand ablesen.

<https://www.keller.de/de/its/tools/messfeld-kalkulator.htm>

20 Allgemeine technische Daten

Pyrometer	
Analogausgang	0(4) -20 mA linear nach NAMUR 43, umschaltbar, skalierbar innerhalb des Messbereiches Bürde 500 Ω
Schaltausgang OUT1	PNP Open Collector Ausgänge 24 V, \leq 150 mA Schaltpunkt [°C]/ Rückschaltpunkt [°C], Hysterese \geq 1 K, Ein-/Ausschaltverzögerung, NC/ NO oder IO-Link
Schaltausgang OUT2	PNP Open Collector Ausgänge 24 V, \leq 150 mA Schaltpunkt [°C]/ Rückschaltpunkt [°C], Hysterese \geq 1 K, Ein-/Ausschaltverzögerung, NC/ NO
Zul. Umgebungstemperatur	0- 65 °C (ohne Kühlung)
IO-Link Revision	V1.1, abwärtskompatibel zu V1.01
SIO-Mode	Ja, unterstützt
Übertragungsrate	COM2 (38.400 Baud)
Lagertemperatur	-20 – 80 °C
Zul. Luftfeuchte	95 % r.H. max. (nicht kondensierend)
Spannungsversorgung	24 V DC +10 % / -20 % Welligkeit \leq 200 mV
Stromaufnahme	\leq 135 mA \leq 150 mA mit Laser-Pilotlicht \leq 175 mA mit Videokamera
Gehäusematerial	Edelstahl
Gewicht	ca. 1 kg (je nach Ausführung)
Anschluss	Steckverbinder 5-polig M12 (A codiert)
Schutzart	IP 65 nach DIN 40050 bei aufgeschraubtem Stecker

Konfigurationsparameter	Emissionsgrad ϵ 10 - 110 % Transmissionsgrad τ 10 - 100 % Glättungsfunktion t 98 0,1 - 999,9 s Peakhold Funktion 0,1 - 999,9 s ATD Funktion
Visiereinrichtung	Durchblickvisier mit Messfeldmarkierung, Laserpilotlicht oder integrierte Videokamera
Abmessungen	Ø 65 x 220 mm (ohne Stecker)
Kamera optional	
Videosignal	Composite PAL, 1 Vpp, 75 Ohm
Auflösung	722 x 576 Pixel
TBC-Belichtungsregelung	Automatisch über den kompletten Messbereich
Bildschirmanzeige	Messfeldmarkierung, Messwert
Anschluss	TNC Schraubverbindung

21 Gerätespezifische technische Daten

PX 10	
Messbereich	0 - 1000 °C
Sensor	Thermopile
Spektralbereich	8 - 14 µm
Fokussierung	0,3 m - ∞ Standard-Optik (PZ 10.01) 0,15 - 0,3 m Nah-Optik (PZ 10.05)
Distanzverhältnis	50:1 (PZ 10.01) 48:1 (PZ 10.05)
Auflösung Stromausgang	0,2 K + 0,03 % der eingestellten Messspanne
Auflösung Anzeige	0,1 K < 200 °C 1 K ≥ 200 °C
Einstellzeit t_{98}	≤ 30 ms
Messunsicherheit	1 % vom Messwert aber mindestens 2 K, bezogen auf 30 ms (bei $\epsilon = 1,0$ und $T_u = 23$ °C)
Reproduzierbarkeit	1 K
Temperaturkoeffizient	≤ 0,1 K / K (für $T < 250$ °C) ≤ 0,04 %/K (für $T \geq 250$ °C) vom Messwert / K Abweichung zu $T_u = 23$ °C

PX 13	
Messbereich	500 -1600 °C
Sensor	Thermopile
Spektralbereich	3,9 µm
Fokussierung	0,8 m - ∞ Standard-Optik (PZ 15.03)
Distanzverhältnis	45:1 (PZ 15.03)
Auflösung Stromausgang	0,2 K + 0,03 % der eingestellten Messspanne
Auflösung Anzeige	1 K
Einstellzeit t_{98}	≤ 100 ms
Messunsicherheit	1 % vom Messwert (bei $\epsilon = 1,0$ und $T_u = 23 \text{ °C}$)
Reproduzierbarkeit	2 K
Temperaturkoeffizient	≤ 0,04 %/K vom Messwert / K Abweichung zu $T_u = 23 \text{ °C}$

PX 15	
Messbereich	500 - 2500 °C (AF 1) 300 - 1300 °C (AF 2)
Sensor	Thermopile
Spektralbereich	4,6 - 4,9 µm
Fokussierung	0,8 m - ∞ Standard-Optik (PZ 15.03)
Distanzverhältnis	70:1 (PZ 15.03, AF 1) 45:1 (PZ 15.03, AF 2)
Auflösung Stromausgang	0,2 K + 0,03 % der eingestellten Messspanne
Auflösung Anzeige	1 K
Einstellzeit t_{98}	≤ 100 ms
Messunsicherheit	0,75 % vom Messwert aber mindestens 3 K (bei $\epsilon = 1,0$ und $T_u = 23$ °C)
Reproduzierbarkeit	2 K
Temperaturkoeffizient	≤ 0,04 %/K vom Messwert / K Abweichung zu $T_u = 23$ °C

PX 17	
Messbereich	400 - 2000 °C
Sensor	Thermopile
Spektralbereich	CO ₂ -Bande
Fokussierung	0,8 m - ∞ Standard-Optik (PZ 15.03)
Distanzverhältnis	75:1 (PZ 15.03)
Auflösung Stromausgang	0,2 K + 0,03 % der eingestellten Messspanne
Auflösung Anzeige	1 K
Einstellzeit t_{98}	≤ 100 ms
Messunsicherheit	0,75 % vom Messwert + 1 K (bei $\epsilon = 1,0$ und $T_u = 23$ °C)
Reproduzierbarkeit	2 K
Temperaturkoeffizient	≤ 0,04 %/K vom Messwert / K Abweichung zu $T_u = 23$ °C

PX 18	
Messbereich	500 - 2500 °C
Sensor	Thermopile
Spektralbereich	CO-Bande
Fokussierung	0,8 m - ∞ Standard-Optik (PZ 15.03)
Distanzverhältnis	70:1 (PZ 15.03)
Auflösung Stromausgang	0,2 K + 0,03 % der eingestellten Messspanne
Auflösung Anzeige	1 K
Einstellzeit t_{98}	≤ 100 ms
Messunsicherheit	0,75 % vom Messwert aber mindestens 3 K (bei $\epsilon = 1,0$ und $T_u = 23$ °C)
Reproduzierbarkeit	2 K
Temperaturkoeffizient	≤ 0,04 %/K vom Messwert / K Abweichung zu $T_u = 23$ °C

PX 20	
Messbereich	210 - 2000 °C (AF 1, AF 2, AF 3, AF 4, AF 9) 350 - 2500 °C (AF 5, AF 6, AF 7, AF 8, AF 11)
Sensor	Fotodiode
Spektralbereich	1,1 - 1,7 µm
Fokussierung	0,4 m - ∞ Standard-Optik (PZ 20.01) 0,2 - 0,4 m Nah-Optik (PZ 20.03) 1,2 m - ∞ Tele-Optik (PZ 20.06) 0,2 m - ∞ Weitwinkel-Optik (PZ 20.05) 0,6 m - ∞ Super-Tele-Optik (PA 20.06)
Distanzverhältnis	175:1 (PZ 20.01, AF 1, AF 5) 150:1 (PZ 20.03, AF 2, AF 6) 275:1 (PZ 20.06, AF 3, AF 7) 40:1 (PZ 20.05, AF 4, AF 8) 380:1 (PA 20.06, AF 9, AF 11)
Auflösung Stromausgang	0,2 K + 0,03 % der eingestellten Messspanne
Auflösung Anzeige	1 K
Einstellzeit t_{98}	≤ 50 ms ($T > 210$ °C) ≤ 2 ms ($T > 750$ °C)
Messunsicherheit	0,3 % vom Messwert aber mindestens 4 K (bei $\epsilon = 1,0$ und $T_u = 23$ °C)
Reproduzierbarkeit	1 K
Temperaturkoeffizient	0,25 K/K ($T < 500$ °C) 0,05 %/K ($T > 500$ °C) vom Messwert / K Abweichung zu $T_u = 23$ °C

PX 28	
Messbereich	75 - 650 °C
Sensor	Fotodiode
Spektralbereich	1,8 - 2,4 µm
Fokussierung	0,3 m - ∞ Optik F50 (PZ 20.08)
Distanzverhältnis	48:1 (PZ 20.08)
Auflösung Stromausgang	0,2 K + 0,03 % der eingestellten Messspanne
Auflösung Anzeige	0,1 K < 200 °C 1 K ≥ 200 °C
Einstellzeit t_{98}	≤ 200 ms (T > 75 °C) ≤ 50 ms (T > 100 °C) ≤ 15 ms (T > 125 °C) ≤ 2 ms (T > 200 °C)
Messunsicherheit	0,75 % vom Messwert aber mindestens 3 K (bei $\epsilon = 1,0$ und $T_u = 23$ °C)
Reproduzierbarkeit	1 K
Temperaturkoeffizient	0,25 K/K (T < 500 °C) 0,05 %/K (T > 500 °C) vom Messwert / K Abweichung zu $T_u = 23$ °C

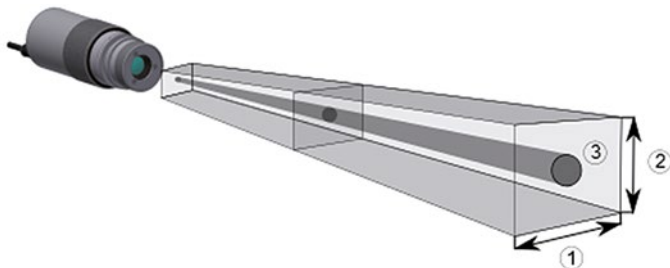
PX 29	
Messbereich	250 - 2000 °C (AF 1, AF 2, AF 3, AF 4) 150 - 800 °C (AF 10) 180 - 1200 °C (AF 21, AF 22, AF 23)
Sensor	Fotodiode
Spektralbereich	1,8 - 2,2 µm
Fokussierung	0,4 m - ∞ Standard-Optik (PZ 20.01) 0,2 - 0,4 m Nah-Optik (PZ 20.03) 1,2 m - ∞ Tele-Optik (PZ 20.06) 0,2 m - ∞ Weitwinkel-Optik (PZ 20.05) 0,3 m - ∞ Optik F50 (PZ 20.08)
Distanzverhältnis	210:1 (PZ 20.01, AF 1) 200:1 (PZ 20.03, AF 2) 310:1 (PZ 20.06, AF 3) 55:1 (PZ 20.05, AF 4) 48:1 (PZ 20.08, AF 10) 60:1 (PZ 20.01, AF 21) 56:1 (PZ 20.03, AF 22) 96:1 (PZ 20.06, AF 23)
Auflösung Stromausgang	0,2 K + 0,03 % der eingestellten Messspanne
Auflösung Anzeige	Messbereich 150 - 800 °C und 180 - 1200 °C: 0,1 K < 200 °C 1 K ≥ 200 °C Messbereich 250 - 2000 °C: 1 K

PX 29	
Einstellzeit t_{98}	<p>Messbereich 150 - 800 °C: ≤ 50 ms ($T > 150$ °C) ≤ 15 ms ($T > 200$ °C) ≤ 2 ms ($T > 350$ °C)</p> <p>Messbereich 180 - 1200 °C: ≤ 75 ms ($T > 180$ °C) ≤ 35 ms ($T > 200$ °C) ≤ 5 ms ($T > 300$ °C) ≤ 2 ms ($T > 600$ °C)</p> <p>Messbereich 250 - 2000 °C: ≤ 50 ms ($T > 250$ °C) ≤ 2 ms ($T > 750$ °C)</p>
Messunsicherheit	<p>Messbereich 150 - 800 °C und 180 - 1200 °C: 0,75 % vom Messwert [°C], mind. 5 K</p> <p>Messbereich 250 - 2000 °C: 0,5 % vom Messwert [°C], mind. 4 K</p> <p>(bei $\epsilon = 1,0$ und $T_u = 23$ °C)</p>
Reproduzierbarkeit	1 K
Temperaturkoeffizient	0,25 K/K ($T < 500$ °C) 0,05 %/K ($T > 500$ °C) vom Messwert / K Abweichung zu $T_u = 23$ °C

PX 30	
Messbereich	500 - 2500 °C
Sensor	Fotodiode
Spektralbereich	0,78 - 1,06 µm
Fokussierung	0,4 m - ∞ Standard-Optik (PZ 20.01) 0,2 - 0,4 m Nah-Optik (PZ 20.03) 1,2 m - ∞ Tele-Optik (PZ 20.06) 0,2 m - ∞ Weitwinkel-Optik (PZ 20.05) 0,6 m - ∞ Super-Tele-Optik (PA 20.06)
Distanzverhältnis	210:1 (PZ 20.01, AF 1) 200:1 (PZ 20.03, AF 2) 310:1 (PZ 20.06, AF 3) 55:1 (PZ 20.05, AF 4) 430:1 (PA 20.06, AF 5)
Auflösung Stromausgang	0,2 K + 0,03 % der eingestellten Messspanne
Auflösung Anzeige	1 K
Einstellzeit t_{98}	≤ 50 ms (T > 550 °C) ≤ 2 ms (T > 750 °C)
Messunsicherheit	0,3 % vom Messwert aber mindestens 4 K (bei $\epsilon = 1,0$ und $T_u = 23$ °C)
Reproduzierbarkeit	1 K
Temperaturkoeffizient	0,05 %/K vom Messwert / K Abweichung zu $T_u = 23$ °C

PX 35	
Messbereich	600 - 3000 °C
Sensor	Fotodiode
Spektralbereich	0,82 - 0,93 μm
Fokussierung	0,4 m - ∞ Standard-Optik (PZ 20.01) 0,2 - 0,4 m Nah-Optik (PZ 20.03) 1,2 m - ∞ Tele-Optik (PZ 20.06) 0,2 m - ∞ Weitwinkel-Optik (PZ 20.05) 0,6 m - ∞ Super-Tele-Optik (PA 20.06)
Distanzverhältnis	210:1 (PZ 20.01, AF 1) 200:1 (PZ 20.03, AF 2) 310:1 (PZ 20.06, AF 3) 55:1 (PZ 20.05, AF 4) 430:1 (PA 20.06, AF 5)
Auflösung Stromausgang	0,2 K + 0,03 % der eingestellten Messspanne
Auflösung Anzeige	1 K
Einstellzeit t_{98}	≤ 50 ms ($T > 650$ °C) ≤ 2 ms ($T > 850$ °C)
Messunsicherheit	0,3 % vom Messwert aber mindestens 4 K (bei $\epsilon = 1,0$ und $T_u = 23$ °C)
Reproduzierbarkeit	1 K
Temperaturkoeffizient	0,05 %/K vom Messwert / K Abweichung zu $T_u = 23$ °C

22 Sichtfeld Kamera



1	Horizontale Ausdehnung des Sichtfeldes HFOV
2	Vertikale Ausdehnung des Sichtfeldes VFOV
3	Messfeld des Pyrometers

Optik	PZ 20.01		PZ 20.03		PZ 20.06	
	HFOV [mm]	VFOV [mm]	HFOV [mm]	VFOV [mm]	HFOV [mm]	VFOV [mm]
0.2			8.5	6.4		
0.3			14	11		
0.4	16	12	20	15		
1	45	34				
1.2	54	41			33	24
2	92.7	70			56	42
3	140	105			86	65
4	188	141			116	87
5	236	177			146	110
6	284	213			176	132
7	332	249			206	154
8	379	285			236	177
9	427	320			266	199
10	475	356			295	222

Optik	PZ 20.05		PZ 20.08	
	HFOV [mm]	VFOV [mm]	HFOV [mm]	VFOV [mm]
0.2	41.7	31.3		
0.3			20	15
0.4	79.4	59.6	27	20
1	193	144	70	52
1.2	230	173	84	63
2	381	286	142	106
3	570	427	213	160
4	759	569	285	214
5	947	710	357	267
6	1136	852	428	321
7	1324	993	500	375
8	1513	1135	572	429
9	1702	1276	643	482
10	1890	1418	715	536

23 Zubehör

Für die Montage der Pyrometer in industrieller Umgebung steht eine Reihe von mechanischen oder elektrischem Zubehör zur Verfügung.

Für die Auswahl der Komponenten nutzen Sie folgenden Link:

<https://www.keller.de/de/its/pyrometer/zubehoer.htm>

24 Werkseinstellung

Die Werkseinstellungen finden Sie in der Beschreibung der IODD. Diese finden Sie auf unserer Homepage www.keller.de/its unter Mediathek.

25 Lizenzinformation

Die Lizenzinformationen der verwendeten Open Source Bibliotheken finden Sie in der in Mediathek auf unserer Internet Seite www.keller.de/its

Die Vervielfältigung und Übertragung einzelner Textabschnitte, Zeichnungen oder Bilder, auch für Zwecke der Unterrichtsgestaltung, gestattet das Urheberrecht nur, wenn sie vorher vereinbart wurden. Das gilt auch für die Vervielfältigung durch alle Verfahren einschließlich Speicherung und jede Übertragung auf Papier, Transparente, Filme, Bänder, Platten und andere Medien.

Hinweis!

Soweit auf den einzelnen Seiten dieser Bedienungsanleitung nichts anderes vermerkt ist, bleiben technische Änderungen, insbesondere die dem Fortschritt dienen, vorbehalten.

© 2019 KELLER HCW GmbH
Carl-Keller-Straße 2-10
D-49479 Ibbenbüren-Laggenbeck
Germany
www.keller.de/its

