

Pyrometer CellaTemp **PA 4x, 5x, 6x**

Ident.-Nr.: 101 3031 02/2024



Die Vervielfältigung und Übertragung einzelner Textabschnitte, Zeichnungen oder Bilder, auch für Zwecke der Unterrichtsgestaltung, gestattet das Urheberrecht nur, wenn sie vorher vereinbart wurden. Das gilt auch für die Vervielfältigung durch alle Verfahren einschließlich Speicherung und jede Übertragung auf Papier, Transparente, Filme, Bänder, Platten und andere Medien.

Hinweis!




Soweit auf den einzelnen Seiten dieser Bedienungsanleitung nichts anderes vermerkt ist, bleiben technische Änderungen, insbesondere die dem Fortschritt dienen, vorbehalten.

© 2010 KELLER HCW GmbH
Carl - Keller - Straße 2 - 10
D - 49479 Ibbenbüren – Laggenbeck
Germany
www.keller.de/its/

Inhaltsverzeichnis

1	Allgemeines	1
1.1	Informationen zur Bedienungsanleitung	1
1.2	Symbolerklärung	1
1.3	Haftung und Gewährleistung	1
1.4	Urheberschutz	2
2	Sicherheit	2
2.1	Bestimmungsgemäße Verwendung.....	2
2.2	Verantwortung des Betreibers	3
2.3	Sicherheitsbestimmungen	3
2.4	Funkentstörung, EMV Festigkeit	3
2.5	Qualitätssicherungssystem.....	3
2.6	Umwelt Management.....	3
3	Allgemeine Beschreibung	4
3.1	Bedienelemente und Display	5
4	Installation - Kurzanleitung	7
4.1	Anschlussbild PA.....	7
4.2	Spannungsversorgung 24 V DC	8
4.3	Stromausgänge 0/4-20mA	8
4.4	Schalt Ein-/Ausgänge.....	9
5	Inbetriebnahme	10
5.1	Allgemeine Hinweise	10
5.2	Ausrichten des Pyrometers nach der Installation.....	10
5.2.1	Ausführung mit Durchblickvisier.....	10
5.2.2	Ausführung mit Videokamera.....	11
5.2.3	Ausführung mit Laser - Pilotlicht	11
5.3	Sicherheitshinweise und Schutzmaßnahmen	12
5.3.1	Laserstrahlung:.....	12
5.3.2	Laserleistung	12
5.3.3	Laserwarnschilder	12
5.4	Ausführung mit Kamera.....	13
5.5	Einstellen von Parametern am Gerät (Grundeinstellungen).....	13
5.6	Einstellen des Emissionsgradverhältnisses (Quotienten Modus)	15
5.7	Einstellen des Emissionsgrades (Spektral Modus)	15
5.8	Einstellen des Russfaktors (Flammentemperaturmessung)	15
5.9	Parametrierung PA 69 mit EERC-Algorithmus	16
5.9.1	Inbetriebnahme des EERC-Algorithmus	17
5.10	Einstellen der Skalierung am Stromausgang.....	18
5.11	Kontrolle der Skalierung und Temperaturübertragung per Stromsimulation	18
6	Funktionsweise des Pyrometers	19
6.1	Interne Signalverarbeitung	19
7	Weitere Funktionen	20
7.1	Konfiguration der Temperaturerfassung.....	20
7.1.1	Emissions- und Transmissionsgrad (Spektral Modus)	20
7.1.2	Kompensation der Hintergrundstrahlung (Spektral Modus)	20
7.1.3	Verschmutzungsüberwachung (Quotienten Modus)	21
7.1.4	Segmentierte Nachlinearisierung der Temperatur	22
7.1.5	Filter zur Signalmittelung.....	23
7.1.6	Extremwertspeicher	23
7.2	Konfiguration I/O	28
7.2.1	Skalierung der Stromausgänge.....	28
7.2.2	Schaltausgänge.....	29
	Schaltfunktion „Level“	30
7.2.3	Schaltfunktion „Range“	31

7.2.4	Schalteingänge.....	32
7.2.5	Analogeingang zur Einstellung des Emissionsgrades oder der Kompensation der Hintergrundtemperatur (Spektral Modus).....	32
7.2.6	Analogeingang zur Steuerung des Emissionsgradverhältnisses (Quotienten Modus) 33	
7.3	Allgemeine Funktionen (Codeseite $\llcorner \square \text{ ! !}$)	33
7.3.1	Status der grünen LED.....	33
7.3.2	Aktivierung des Laser-Pilotlichtes	33
7.3.3	Einstellungen Kamera	34
7.4	Simulation der Ausgangsströme und Temperatur Ao1 und Ao2 (Codeseite: $\llcorner \square \square \square$)	34
8	Parametereinstellung am Gerät.....	35
8.1	Konfigurationsebenen	35
8.1.1	Messwerterfassung Quotient (Codeseite: $\llcorner \square \square \text{ !}$)	35
8.1.2	Messwerterfassung Spektralkanal (Codeseite: $\llcorner \square \square \square$ Spektral 1, $\llcorner \square \square \square$ Spektral 2).....	37
8.1.3	Konfiguration I/O (Codeseite: $\llcorner \square \square \square$)	38
8.1.4	Allgemeine Funktionen (Codeseite: $\llcorner \square \text{ ! !}$).....	41
8.1.5	Anzeige der internen Messwerte.....	42
8.1.6	Simulation der Ausgangsströme Ao1 und Ao2	42
9	Software CellaView	43
10	Installation des USB Treibers	43
11	Betriebes des Pyrometers per Software CellaView	44
11.1	CellaView via USB Punkt zu Punkt Verbindung.....	44
11.2	CellaView via RS485 Punkt zu Punkt Verbindung	44
11.3	CellaView via RS485 Bus Verbindung	46
11.4	Terminierung RS485 Bus	48
12	Betrieb des Pyrometers per Terminal Programm	48
12.1	Übertragung der Messwerte	49
12.2	Terminalverbindung via USB	50
12.3	Terminalverbindung via RS485	51
13	Benutzerdefinierte Kalibrierung / Skalierung des Stromausganges.....	53
13.1	Kalibrierung/ Skalierung via CellaView	54
13.2	Kalibrierung/ Skalierung via Terminalverbindung.....	54
14	Schirmung und Erdung	56
14.1	Potentialausgleich	56
15	Anschlussbeispiele	58
15.1	Anschluss mit Kabel Typ VK 02/A	58
15.2	Anschluss der Digitalanzeige DA 230A	58
16	Grundlagen der berührungslosen Temp.- Messung	59
16.1	Vorteile der berührungslosen Temperaturmessung.....	59
16.2	Messungen an Schwarzen Strahlern (Hohlraumstrahlern).....	59
16.3	Messungen an realen Strahlern.....	60
16.4	Emissionsgrad - Tabelle PA (Spektral Modus)	61
17	Wartung	62
17.1	Reinigung der Objektivlinse.....	62
18	Technische Daten PA 40 AF 20.....	63
18.1	Messfeldverlauf PA 40 AF 20	64
19	Technische Daten PA 40 (MB 650 – 1700 °C)	65
19.1	Messfeldverläufe PA 40 (MB 650 – 1700 °C)	66
20	Technische Daten PA 40 (MB 750 – 2400 °C)	68
20.1	Messfeldverläufe PA 40 (MB 750 – 2400 °C)	69

21	Technische Daten PA 40 (MB 850 – 3000 °C)	71
21.1	Messfeldverläufe PA 40 (MB 850 –3000 °C)	72
22	Technische Daten PA 40 AF 18	74
22.1	Messfeldverlauf PA 40 AF 18	75
23	Technische Daten PA 43 AF 20 (MB 600 - 1400 °C)	76
23.1	Messfeldverlauf PA 43 (MB 600 – 1400 °C)	77
24	Technische Daten PA 43 (MB 650 - 1700 °C)	78
24.1	Messfeldverläufe PA 43 (MB 650 – 1700 °C)	79
25	Technische Daten PA 43 (MB 750 - 3000 °C)	84
25.1	Messfeldverläufe PA 43 (MB 750 – 3000 °C)	85
26	Technische Daten PA 43 AF 17/ 18	90
26.1	Messfeldverlauf PA 43 AF 17/ 18	91
27	Technische Daten PA 44	92
27.1	Messfeldverlauf PA 44.....	93
28	Technische Daten PA 45 (MB 900 – 3200 °C)	94
28.1	Messfeldverlauf PA 45.....	95
29	Technische Daten PA 47	96
29.1	Messfeldverläufe PA 47.....	97
30	Technische Daten PA 50	98
30.1	Messfeldverläufe PA 50.....	99
31	Technische Daten PA 60	101
31.1	Messfeldverläufe PA 60.....	102
32	Technische Daten PA 64	103
32.1	Messfeldverläufe PA 64.....	104
33	Technische Daten PA 69	106
33.1	Messfeldverläufe PA 69.....	107
34	Abmessungen	108
35	Technische Daten Kamera	109
36	Transmissionswerte der Schutzscheiben	111
37	Zubehör	112
37.1	Montagewinkel verstellbar	112
37.2	Polarisationsfilter PA 20/P	113
37.3	Befestigungswinkel PA 11/U	114
37.4	Quarz-Scheibenvorsatz PA 20/I	115
37.5	Kabel VK 02/A	116
37.6	Kabel VK 02/F	117
38	Montagekombinationen	118
38.1	Montagekombination PA 20-007	118
38.2	Montagekombination PA 20-010	119
39	Glossar	120
40	Transport, Verpackung und Entsorgung	121
40.1	Transport - Inspektion	121
40.2	Verpackung	121
40.3	Entsorgung des Altgerätes	121
41	Lizenzinformation	122
42	Default Einstellungen	123
42.1	Messwerterfassung Quotient (Codeseite:   )	123

42.2 Messwerverfassung Spektralkanal (Codeseite: c 002 Spektral 1,
c 003 Spektral 2)..... 125

42.3 Konfiguration I/O (Codeseite: c 0 10)..... 126

42.4 Allgemeine Funktionen (Codeseite: c 0 1 1) 127

1 Allgemeines

1.1 Informationen zur Bedienungsanleitung

Diese Bedienungsanleitung soll den Anwender in die Lage versetzen, das Pyrometer und das zur Messung erforderliche Zubehör sachgerecht zu installieren.

Vor Beginn der Installationsarbeiten ist die Bedienungsanleitung, insbesondere das Kapitel Sicherheit, vollständig zu lesen und zu verstehen! Die Bedienungsanleitung mit den Sicherheitshinweisen sowie die für den Einsatzbereich gültigen UV-Vorschriften sind unbedingt zu beachten!

1.2 Symbolerklärung

Wichtige Hinweise in dieser Bedienungsanleitung sind durch Symbole gekennzeichnet.



ACHTUNG !

Dieses Symbol kennzeichnet Hinweise, deren Nichtbeachtung Beschädigungen, Fehlfunktionen und/oder den Ausfall des Gerätes zur Folge haben kann.



HINWEIS !

Dieses Symbol hebt Tipps und Informationen hervor, die für eine effiziente und störungsfreie Bedienung des Gerätes zu beachten sind.

1.3 Haftung und Gewährleistung

Alle Angaben und Hinweise in dieser Bedienungsanleitung wurden unter Berücksichtigung der geltenden Vorschriften, des aktuellen ingenieurtechnischen Entwicklungsstandes sowie unserer langjährigen Erkenntnisse und Erfahrungen zusammengestellt.



HINWEIS !

Diese Bedienungsanleitung ist vor Beginn aller Arbeiten am und mit dem Gerät, insbesondere vor der Inbetriebnahme, sorgfältig durchzulesen! Für Schäden und Störungen, die sich aus der Nichtbeachtung der Bedienungsanleitung ergeben, übernimmt der Hersteller keine Haftung.

Die Bedienungsanleitung ist für alle Personen, die mit dem Gerät arbeiten, aufzubewahren.

1.4 Urheberschutz

Die Bedienungsanleitung ist vertraulich zu behandeln. Sie ist ausschließlich für die mit dem Gerät beschäftigten Personen bestimmt. Die Überlassung der Bedienungsanleitung an Dritte ohne schriftliche Zustimmung des Herstellers ist nicht zulässig. Bei Erfordernis wenden Sie sich bitte an den Hersteller.



HINWEIS !

Die inhaltlichen Angaben, Texte, Zeichnungen, Bilder und sonstigen Darstellungen sind urheberrechtlich geschützt und unterliegen weiteren gewerblichen Schutzrechten. Jede missbräuchliche Verwendung ist strafbar.

Vervielfältigungen in jeglicher Art und Form - auch auszugsweise - sowie die Verwertung und/oder Mitteilung des Inhaltes sind ohne schriftliche Freigabeerklärung des Herstellers nicht gestattet. Zuwiderhandlungen verpflichten zu Schadenersatz. Weitere Ansprüche bleiben vorbehalten.

2 Sicherheit

Dieser Abschnitt gibt einen Überblick über alle wichtigen Sicherheitsaspekte für einen optimalen Schutz des Personals sowie über den sicheren und störungsfreien Betrieb des Gerätes.

2.1 Bestimmungsgemäße Verwendung

Das Pyrometer ist ausschließlich zum Gebrauch der in dieser Bedienungsanleitung aufgeführten Verwendungsmöglichkeit bestimmt.

Die Betriebssicherheit ist nur bei bestimmungsgemäßer Verwendung des Gerätes gewährleistet.



ACHTUNG !

Jede über die bestimmungsgemäße Verwendung hinausgehende und/oder andersartige Verwendung des Gerätes ist untersagt und gilt als nicht bestimmungsgemäß.

Nur für Schäden, die während einer bestimmungsgemäßer Verwendung entstehen, übernimmt der Hersteller eine Haftung. Vorausgesetzt für jegliche Haftung ist jedoch, dass die Ursache für den Schaden durch ein fehlerhaftes Produkt begründet ist und der Fehler im Produkt durch den Hersteller verursacht wurde.

2.2 Verantwortung des Betreibers

Das Gerät darf nur in technisch einwandfreiem und betriebssicherem Zustand betrieben werden.

2.3 Sicherheitsbestimmungen

Dieses Gerät wird mit Niederspannung (24 V DC) versorgt. Die zum Betrieb erforderliche Spannung muss aus einem separaten Netzteil bezogen werden. Dieses Netzteil muss den Bestimmungen DIN IEC 61010 entsprechen.

2.4 Funkentstörung, EMV Festigkeit

Die Geräte entsprechen den wesentlichen Schutzanforderungen der EG-Richtlinie 2014/30/EU über elektromagnetische Verträglichkeit (EMV-Gesetz).

Bei Anschluss an ein Netzteil muss sichergestellt sein, dass dieses Netzteil ebenfalls diesen Bestimmungen entspricht.

Beim Zusammenschalten mit nicht einwandfrei entstörten anderen peripheren Geräten können Funkstörungen entstehen, die dann im einzelnen Fall zusätzliche Funkentstörmaßnahmen erfordern.

2.5 Qualitätssicherungssystem

Das KELLER HCW Qualitätssicherungssystem entspricht der Norm DIN EN ISO 9001 für Konstruktion, Herstellung Reparatur und Service berührungsloser Infrarot-Temperaturmessgeräte.



2.6 Umwelt Management

Umweltbewusstes Wirtschaften ist heute wichtiger denn je. Das KELLER HCW Umweltmanagementsystem entspricht der Norm DIN EN 14001/50001.



3 Allgemeine Beschreibung

Mit der Baureihe CellaTemp PA steht eine leistungsfähige, mikroprozessorgesteuerte Pyrometerserie zur berührungslosen Temperaturmessung zur Verfügung, dass sowohl als Spektral- als auch als Quotientenpyrometer eingesetzt werden kann.

Spektralmessung

Die Spektralmessung eignet sich, wenn sich keine Hindernisse wie Staub oder Gas im Sichtweg vom Pyrometer befinden. Bei der Spektralmessung muss der Messfleck des Pyrometers komplett mit von dem zu messenden Objekt ausgefüllt sein.

Quotientenmessung

Bei dem Quotientenmessverfahren wird die Infrarotstrahlung auf zwei verschiedenen Wellenlängen gemessen und daraus der Quotient gebildet. Dieses Messverfahren ist für Messungen von Objekten geeignet, die teilweise (entweder intermittierend oder dauerhaft) von anderen Objekten oder einer Schutzscheibe zur Reduzierung der Infrarotstrahlung verdeckt sind sowie bei Schmutz und Gas in der Atmosphäre. Des Weiteren kann das Quotientenmessverfahren eingesetzt werden, wenn das zu messende Objekt kleiner als das Messfeld vom Pyrometer ist.

Flammentemperaturmessung (nur PA 47)

Eine wesentliche Größe zur Optimierung des Ausbrandes und Minimierung der Schadstoffemission in Verbrennungsanlagen ist die Kenntnis der Brennraumtemperatur. Diese lässt sich auf unterschiedliche Weise bestimmen. Ein Verfahren ist die Messung der Flammentemperatur. Das PA 47 erfasst die Temperatur der Partikel einer rußenden Flamme.

Hierbei wird auf Basis des „Rössler Algorithmus“ aus der „Schwarzen Temperatur“ des spektralen Messwertes und der Farbtemperatur des Quotienten-Messwertes die Partikeltemperatur der Flamme ermittelt. Dabei wird die optische Schichtdicke der Flamme und Sichttiefe des Pyrometers in die Berechnung einbezogen.

Zur Kennzeichnung des Messfeldes verfügen die Pyrometer alternativ über eine Durchblickoptik, ein Laser Pilotlicht oder eine integrierte Kamera.

Das äußerst robuste Edelstahlgehäuse ermöglicht den Einsatz selbst in rauer Industriebedingung. Die Geräte sind spritzwassergeschützt nach IP65 (DIN 40050).

Alle CellaTemp PA sind mit einer fokussierbaren Wechsel - Optik ausgestattet. Die Durchblickoptik mit Messfeldmarkierung ermöglicht eine sehr einfache Ausrichtung auf das Messobjekt. Die Gerätevarianten mit einem Laser-Pilotlicht verfügen über ein eingebautes Pilotlicht zur Ausrichtung des Pyrometers auf das Messobjekt.

Alle Pyrometer verfügen über zwei analoge Stromausgänge, die zwischen 0- 20 mA oder 4- 20 mA umschaltbar sind. Die Ausgangsströme sind linear zur gemessenen Temperatur. Die gewünschte Skalierung kann im Messbereich beliebig eingestellt werden. Bei Umgebungstemperaturen außerhalb der zulässigen Betriebstemperatur wird der Ausgangsstrom zur Sicherheitsüberwachung auf > 20,5 mA gesetzt.

Ebenso verfügen die Pyrometer über einen analogen Spannungseingang, der alternativ zum Stromausgang 2 verwendet werden kann. Über ihn kann die Emissionsgradkorrektur oder die Kompensation einer Hintergrundstrahlung gesteuert werden.

Über die zwei seriellen Schnittstellen USB und RS485 können sämtliche Betriebsparameter wie Emissionsgrad, Messbereich, Glättungsfunktion oder Ausgangstrombereich während des Betriebes verändert werden.

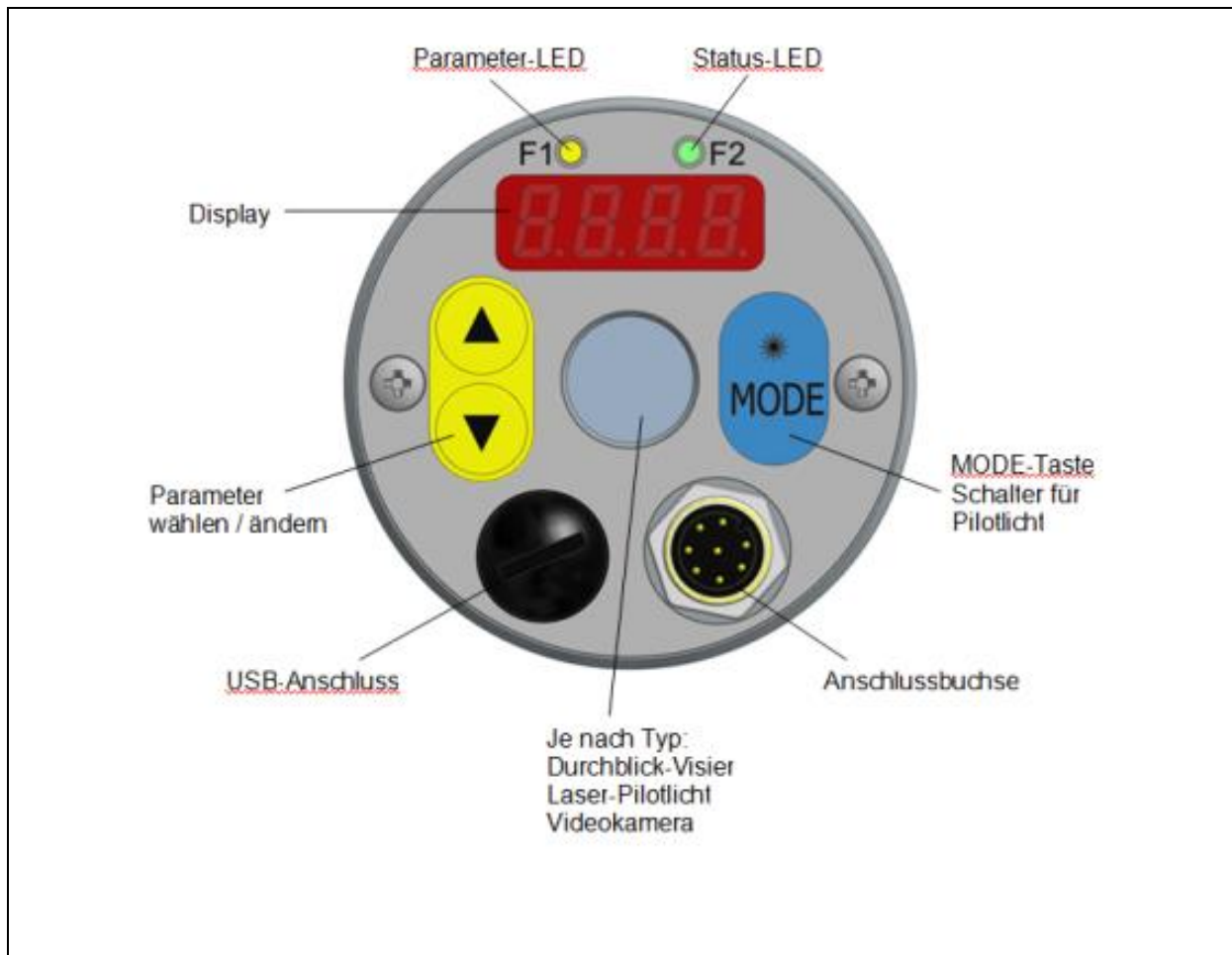
Auch ist darüber die kontinuierliche Ausgabe der Temperaturwerte in einem einstellbaren Zyklus möglich.

3.1 Bedienelemente und Display

Am CellaTemp PA befinden sich auf der Geräterückseite ein 4-stelliges Display und 3 Taster. Das Display zeigt im Messbetrieb die aktuelle Temperatur und bei der Konfiguration des Gerätes über die Taster den entsprechenden Parameter an.

Die Parameter-LED F1 (gelb) leuchtet immer dann, wenn über das Display ein Parameter angezeigt wird.

Die Funktion der Status-LED F2 (grün) ist parametrierbar. Im Auslieferungszustand zeigt sie den Status Ready des Schaltausganges Do1 an (siehe Kapitel 8.1.3).



4 Installation - Kurzanleitung

4.1 Anschlussbild PA



ACHTUNG !

Hinweis: Das Gehäuse des Pyrometers ist über einen Kondensator von 0,1µ F/50V mit der Signalmasse verbunden.

Nicht benötigte Adern müssen isoliert werden, um eine fehlerhafte Anzeige auszuschließen.

4.2 Spannungsversorgung 24 V DC

Das CellaTemp PA arbeitet mit einer Spannungsversorgung von 24 V DC. Die zum Betrieb erforderliche Spannung ist aus einem separaten Netzteil zu beziehen. Dieses Netzteil muss den Bestimmungen der DIN IEC 61010 entsprechen.

Die Stromaufnahme beträgt ≤ 135 mA (bzw. ≤ 150 mA mit Laser-Pilotlicht und ≤ 175 mA als Kameraversion). Das Pyrometer ist mit einem Verpolungsschutz ausgerüstet. Alle Spannungen und Ausgangsströme beziehen sich auf die gemeinsame Masse an Pin 8 des Anschluss-Steckers.

Nach dem Einschalten wird ein Selbsttest durchgeführt. Im Display erscheint kurzzeitig die Softwareversion und danach der eingestellte Emissionsgrad. Nach erfolgreichem Test ist das Pyrometer betriebsbereit und zeigt im Display den aktuellen Messwert an.



HINWEIS !

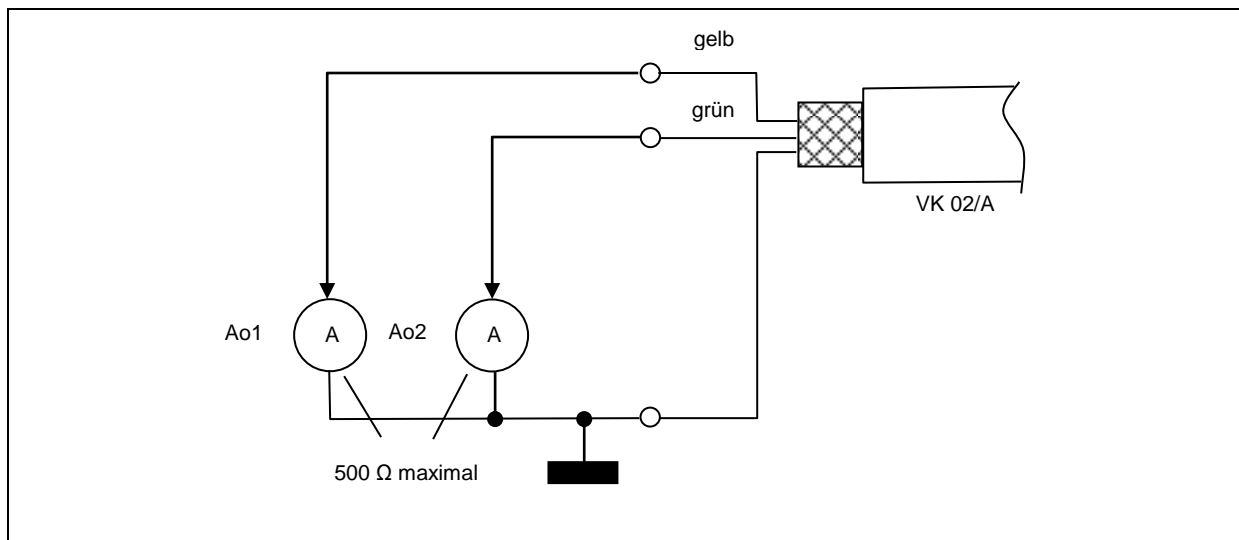
Die Pyrometer liefern im thermisch eingeschwungenen Zustand die genauesten Messergebnisse. Die Einlaufzeit beträgt ca. 10 Min bzw. Kameraversion ca. 20 min.

Es wird empfohlen, die Zuleitung zum Pyrometer mit einer 250 mA Feinsicherung abzusichern:

4.3 Stromausgänge 0/4-20mA

Das CellaTemp PA ist mit zwei Stromausgängen ausgestattet. Beide sind aktive Stromquellen, die einen linearen Ausgangsstrom liefern. Sie sind auf 4- 20 mA oder 0- 20 mA einstellbar und dürfen mit $\leq 500 \Omega$ Bürde belastet werden.

Die Stromausgänge sind werksseitig auf 4- 20 mA eingestellt!



Die Stromausgänge sind kurzschlussfest und beziehen sich auf die gemeinsame Masse Pin 8.

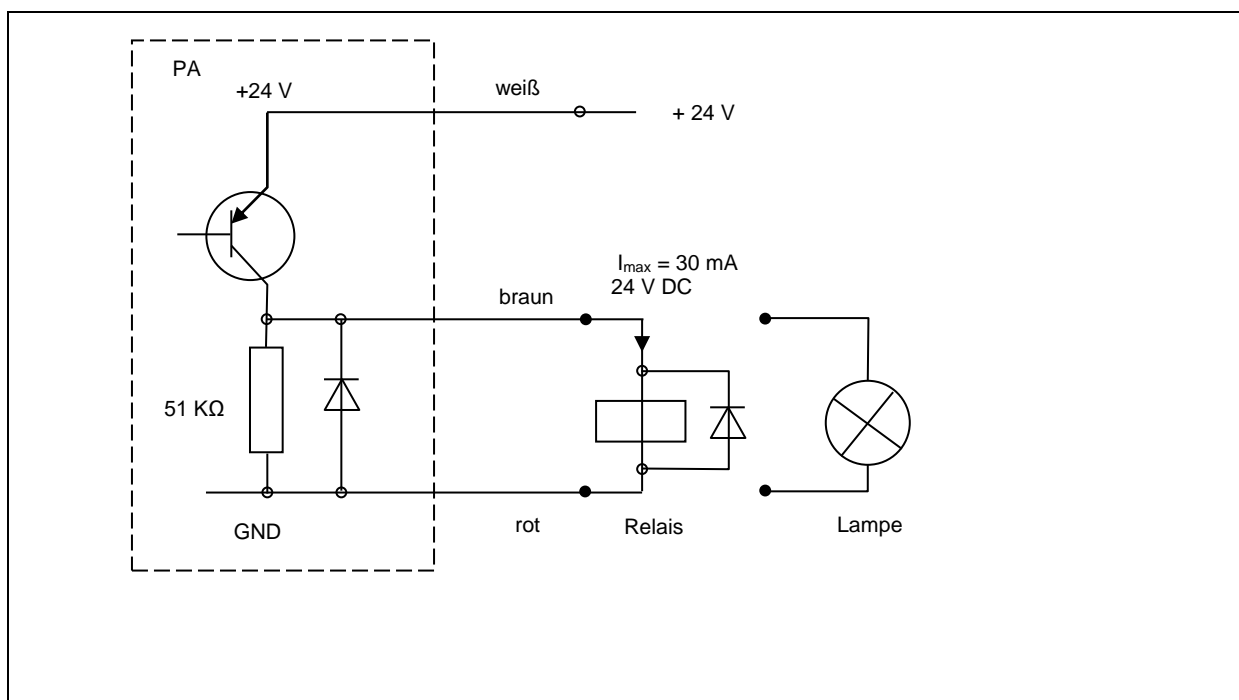
Beide Ausgänge sind getrennt skalierbar und können über am Gerät oder per Schnittstelle eingestellt werden.

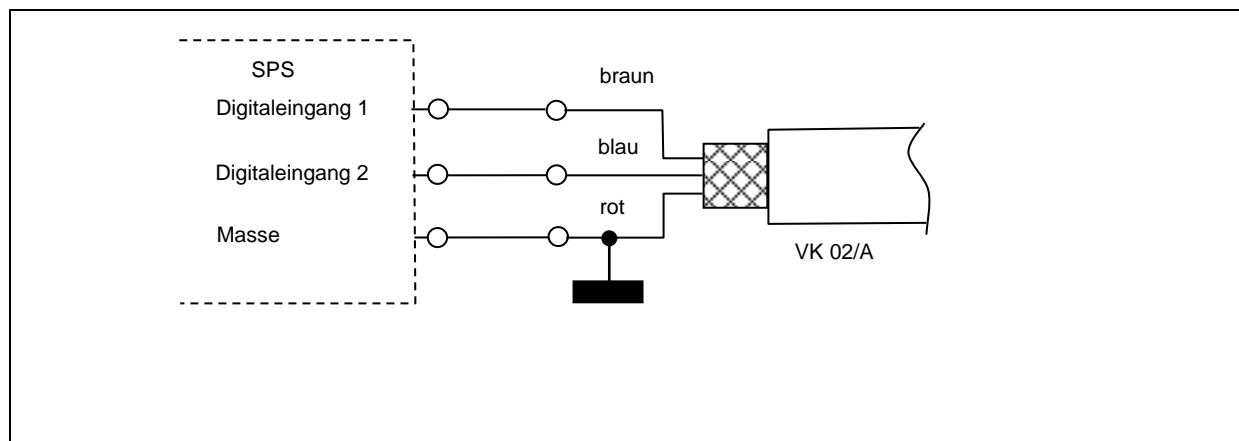
Bei Verwendung von nur einem Ausgang ist Stromausgang 1 zu verwenden (Pin 4).

4.4 Schalt Ein-/Ausgänge

Das CellaTemp PA besitzt 2 Schaltausgänge die alternativ auch als Schalteingang konfiguriert werden können.

Die Ausgänge sind als "Open Collector" nach +24 V DC geschaltet. Der maximale Strom jedes Schaltausgangs beträgt 30 mA.





Die weitere Konfiguration der Schaltausgänge ist in Kap. 7.2.2 beschrieben.

5 Inbetriebnahme

5.1 Allgemeine Hinweise

Das Pyrometer ist dort zu montieren, wo es nicht unnötig Rauch, Hitze oder Wasserdampf ausgesetzt ist.

Eine Verschmutzung der Linse führt zu einer Minderanzeige des Messwertes (Spektral Modus). Deshalb ist stets auf eine saubere Linse zu achten.

Das Sichtfeld des Pyrometers muss frei bleiben. Jede Störung durch Gegenstände kann zu Messfehlern führen.

5.2 Ausrichten des Pyrometers nach der Installation

Für eine korrekte Temperaturerfassung ist es wichtig, dass das Pyrometer korrekt auf das Messgut ausgerichtet und fokussiert ist. Ebenso ist zu beachten, dass das Messfeld nicht abgeschattet wird, da dies die Messgenauigkeit beeinträchtigt.

5.2.1 Ausführung mit Durchblickvisier

Um das Pyrometer auf ein Messobjekt auszurichten, ist bei Geräten mit Durchblickvisier das Objektiv so einzustellen, dass das Messobjekt und die Messfeldmarkierung (runde Kreismarkierung) gleichzeitig scharf zu sehen sind. Die Messfeldmarkierung (innerer Rand) im Durchblickvisier muss vom Messobjekt vollständig ausgefüllt sein.

Als Zubehör ist ein Polarisationsfilter PA 20/P erhältlich. Der Polfilter wird in das Okular geschraubt. Durch Drehen des Filters ist zum Schutz für die Augen die Intensität stufenlos einstellbar.

5.2.2 Ausführung mit Videokamera

Pyrometer des Typs PA xx AF xx /C besitzen ein integriertes Kameramodul.

Das Videobild erleichtert die optische Ausrichtung des Pyrometers und ermöglicht eine dauernde Beobachtung der Messstelle über einen externen Monitor.

Zum Messen ist das Pyrometer so auszurichten und zu fokussieren, dass das Videobild scharf abgebildet wird. (Technische Daten siehe Kapitel 35). Die Messfeldmarkierung (innerer Rand) muss vom Messobjekt vollständig ausgefüllt sein.

5.2.3 Ausführung mit Laser - Pilotlicht

Pyrometer des Typs PA xx AF xx /L besitzen einen Laser, der zur Ausrichtung und Einstellung des Fokus aktiviert werden kann.

Zur Aktivierung ist die Mode-Taste an der Gehäuse-Rückseite für ca. 2 s zu drücken. Alternativ kann der Laser über einen Schalteingang oder per PC über die Schnittstelle eingeschaltet werden.

Zum Messen ist das Pyrometer so auszurichten und zu fokussieren, dass in der Messentfernung das Pilotlicht als scharfer, runder Lichtfleck abgebildet wird.



HINWEIS !

Das eingeschaltete Laser-Pilotlicht kann Einfluss auf die gemessene Temperatur haben. Der Einfluss ist vom Gerätetyp und von der gemessenen Temperatur abhängig. Um Messfehler zu vermeiden, schaltet sich das Laser- Pilotlicht nach 1- 15 Minuten (konfigurierbar) automatisch ab. Die Zeit ist einstellbar.

Alternativ kann erneut die Mode-Taste für 2 s gedrückt werden und der Laser erlischt.

Zum Schutz vor Überlast des Lasers ist eine Übertemperaturschaltung eingebaut. Bei Temperaturen oberhalb 55 °C schaltet der Laser ab und kann nicht mehr aktiviert werden. Zur Kontrolle, ob der Laser aktiviert ist, blinkt die Parameter-LED F1.

5.3 Sicherheitshinweise und Schutzmaßnahmen

5.3.1 Laserstrahlung:

Schädigung des Auges durch Laserstrahlung!

Das CellaTemp PA mit Laser-Pilotlicht arbeitet mit einem Rotlicht-Laser der Klasse 2. Bei längerem Blick in den Strahl kann die Netzhaut im Auge beschädigt werden. Aus diesem Grund müssen die folgenden Bedingungen unbedingt eingehalten werden. Anderenfalls darf der Laser nicht eingeschaltet werden!

- Den Laser nur zum Ausrichten des Pyrometers einschalten und danach wieder deaktivieren. Alternativ schaltet sich der Laser nach 1- 15 min. automatisch ab.
- Nie direkt in den Strahlengang blicken.
- Das Gerät nicht unbeaufsichtigt lassen, wenn der Laser aktiviert ist.
- Den Laserstrahl des Gerätes nicht auf Personen richten.
- Bei der Montage und Ausrichtung des Pyrometers Reflexionen der Laserstrahlen durch spiegelnde Oberflächen vermeiden.
- Gültige Laserschutzbestimmungen in ihrer neuesten Fassung beachten

5.3.2 Laserleistung

Der Laser arbeitet bei einer Wellenlänge von 630-680 nm (sichtbares Rotlicht). Die Ausgangsleistung des Laserstrahls beträgt am Objektiv max. 1,0 mW. Die austretende Strahlung ist für die menschliche Haut ungefährlich.

Das Produkt ist klassifiziert in die Laserklasse 2 gemäß EN60825-1, IEC60825-1.

5.3.3 Laserwarnschilder

Das Laserwarnschild befindet sich in schwarz-gelber Ausführung neben dem Typenschild. Der Pfeil auf dem Laserwarnschild zeigt in Richtung Austrittsöffnung (Objektiv) des Lasers.



Abbildung 1: Am Pyrometer angebrachtes Laserwarnschild



HINWEIS !

Erfolgt der Einbau des Pyrometers in einer Maschine/Armatur, so dass das Laserwarnschild verdeckt wird, sind weitere Warnschilder (nicht im Lieferumfang) neben der Austrittsöffnung des Laserstrahls an der Armatur anzubringen.

Im normalen Betrieb des Pyrometers ist der Laser abgeschaltet. Nach Aktivierung schaltet sich der Laser nach 1- 15 Minuten wieder ab. Der Bediener muss mit dem Pyrometer und den oben genannten Sicherheitsrichtlinien vertraut sein.

5.4 Ausführung mit Kamera

Pyrometer des Typs PA xx AF xx /C besitzen ein integriertes Kameramodul.

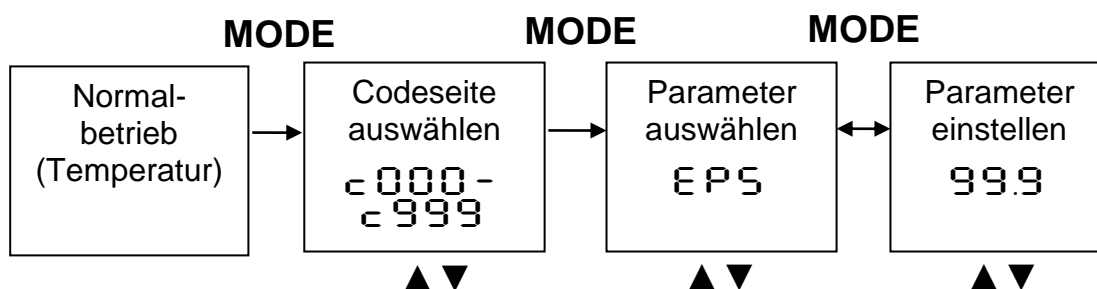
Das Videobild erleichtert die optische Ausrichtung des Pyrometers und ermöglicht eine dauernde Beobachtung der Messstelle über einen externen Monitor.

Zum Messen ist das Pyrometer so auszurichten und zu fokussieren, dass das Videobild scharf abgebildet wird. (Technische Daten siehe Kapitel 35)

5.5 Einstellen von Parametern am Gerät (Grundeinstellungen)

Der Zugriff auf die Parameter erfolgt am Pyrometer mit den Tasten ▲ ▼ (Parameter wählen) und MODE. Hierüber sind alle für den Betrieb des Pyrometers erforderlichen Parameter einseh- und einstellbar (Kap.8).

Die Struktur der Tastenbedienung sieht folgendermaßen aus:



1. Im Normalbetrieb die MODE Taste drücken, die Einstellung wechselt zur „Codeseite“.
2. Die Codeseite des gewünschten Parameters mit ▲ ▼ auswählen.
3. Mit MODE bestätigen und mit ▲ ▼ den gewünschten Parameter auswählen.
4. Mit MODE bestätigen und mit ▲ ▼ den Parameter einstellen.
5. Zum Beenden noch einmal MODE drücken und mit ▲ ▼ E n d / S P U E anwählen.
6. Das Speichern [S P U E] oder Verwerfen [E n d] mit MODE quittieren. Die Anzeige kehrt zur normalen Temperaturanzeige zurück.

Parameter	Codeseite	Bezeichnung	Bemerkungen
Emissionsgradverhältnis Quotient	c 00 1	EPS.9	Emissionsgradverhältnis Quotient (Kapitel 5.6)
Ao1 Scal. Anfang	c 0 10	Ro 1.1	Anfangstemperatur Ao1 (Kapitel 5.10)
Ao1 Scal. Ende	c 0 10	Ro 1.2	Endtemperatur Ao1
Ao1 Acal. 0/4-20mA	c 0 10	Ro 1.4	Umschaltung 0/4 – 20 mA (Kapitel 5.10)
Ao1 Kontrolle	c 100	Ro 1.5	Simulation einer Messtemperatur zur Kontrolle der Signalübertragung (Kapitel 5.11)



HINWEIS !

Über das Terminal kann eine Tastensperre aktiviert worden sein. Vor Auswahl der Codeseite wird dann ein Zugangscode mit P 000 abgefragt. Hier ist für den vollen Parameterzugriff P 100 einzugeben. Ansonsten können die Parameter nur angezeigt aber nicht verändert werden.

5.6 Einstellen des Emissionsgradverhältnisses (Quotienten Modus)

Durch ändern des Emissionsgradverhältnisses kann die Differenz zwischen gemessenem Temperaturniveau und wahrer Temperatur ausgeglichen werden. Dieser Abgleich muss gemacht werden, wenn Störeinflüsse selektiv oder sich aufgrund des Materials unterschiedliche Emissionsgrade für Lambda 1 und Lambda 2 ergeben.



HINWEIS !

Im Normalbetrieb kann das Emissionsgradverhältnis direkt über die Tasten ▲▼ eingestellt werden, ohne extra das Menü aufzurufen. Bei gleichzeitig gedrückter MODE-Taste wird die aktuelle Messtemperatur angezeigt, während im Hintergrund weiter das Emissionsgradverhältnis verstellt wird. So lässt sich bei bekannter Objekttemperatur einfach das Emissionsgradverhältnis ermitteln. Geänderte Werte werden direkt übernommen.



ACHTUNG !

Nach der Änderung des Emissionsgradverhältnisses arbeitet das Pyrometer dauerhaft mit den geänderten Werten!

5.7 Einstellen des Emissionsgrades (Spektral Modus)

Das Messprinzip eines Pyrometers basiert auf der Abstrahlung elektromagnetischer Wellen des Messobjektes in Abhängigkeit der Temperatur. Da diese Strahlung nicht nur von der Temperatur, sondern auch vom Material und seiner Oberflächenbeschaffenheit abhängt, **ist für eine korrekte Messung die sogenannte Emissionsgradkorrektur erforderlich.**

Die Emissionsgradkorrektur ist in Codeseiten $\epsilon 002 / \epsilon 003$ im Pyrometer einzustellen. Zur Ermittlung des Emissionsgrades ist eine berührende Vergleichsmessung empfehlenswert. Ansonsten kann der erforderliche Wert aus den Tabellen in Kap. 16 entnommen werden.

5.8 Einstellen des Russfaktors (Flammentemperaturmessung)

Default mäßig ist das PA 47 für die Quotienten Messung konfiguriert. Für die Flammenmessung muss der Russfaktor der Flamme eingestellt werden. Dieser Faktor wird durch den Flammentyp bestimmt. In erster Näherung sollte der Parameter auf 1,2 eingestellt werden. Sofern erforder-

lich, kann das Gerät auf dem realen Flammentyp abgeglichen werden. Dazu wird eine Referenzmessung z. B. mit einem Thermoelement durchgeführt und über den Russfaktor das PA 47 auf die Referenztemperatur abgeglichen. Der Russfaktor wird auf der Codeseite $\llcorner 001$ Parameter $\llcorner r \llcorner n$ eingestellt.

Bei der Verwendung von Schutzscheiben muss die Transmission der Scheibe für den Spektral Kanal eingestellt werden. Der einzustellende Wert ist der Spezifikation der Scheibe zu entnehmen.

Codeseite $\llcorner 003$ Parameter $\llcorner AU.2$



HINWEIS !

Es wird dringend empfohlen, nur zugelassene, wellenlängenneutrale Schutzscheiben vom Hersteller zu verwenden. Bei Verwendung von handelsüblichen Gläsern besteht die Gefahr einer Fehlmessung aufgrund selektiver Einflüsse.

5.9 Parametrierung PA 69 mit EERC-Algorithmus

Der EERC-Algorithmus dient zur Messung von nicht grauen Strahlen sprich mit einem wellenlängenabhängigen Emissionsgrad. Der EERC-Algorithmus berechnet den gewichteten Mittelwert aus der Schwarzen- und Quotienten-Temperaturen.

Bei einer Einstellung des EERC-Parameters auf 0 % geht die spektrale Temperatur nicht mehr in die Berechnung ein. Das Gerät arbeitet wie ein normales Quotienten Pyrometer.

Bei einer Einstellung des EERC-Parameters auf 100 % geht die Quotienten Temperatur nicht mehr in die Berechnung ein. Das Pyrometer arbeitet als reines Spektralpyrometer.

Für eine korrekte Messung müssen folgende Bedingungen erfüllt sein.

- Befindet sich eine Schutzscheibe im Sichtweg des Pyrometers muss die Transmission der Scheibe über den Parameter Transmissionsgrad Lambda 2 $\llcorner 003 \llcorner AU.2$ eingestellt werden.
- Das zu messende Objekt muss größer sein als der Messfleck des Pyrometers.
- Es darf kein signal-schwächendes Medium im Strahlengang vorhanden sein. D.h. die Schutzscheibe bzw. Optik muss sauber und das Sichtfeld frei von Staub, Dampf und Rauch sein.

5.9.1 Inbetriebnahme des EERC-Algorithmus

1 Schritt: Einstellen der Parameter

Stellen Sie das Emissionsgradverhältnis des Quotienten auf 120 % und den Parameter EERC auf 0 % (reiner Quotienten-Betrieb) ein.

Konfigurationsebene $\llcorner 00$; Parameter $EPS.9 = 120$
Parameter EERC = 0

Stellen Sie den Emissionsgrad von Lambda 2 auf 30 % ein.

Konfigurationseben $\llcorner 003$ Parameter $EPS.2 = 30$

2 Schritt: Ermitteln der gemessenen Temperaturen

Die Temperaturen können direkt am Pyrometer oder via CellaView auf einen PC angezeigt werden.

Anzeige der Messwerte am Pyrometer.

Wechseln Sie auf die Konfigurationsebene $\llcorner 020$.

Notieren Sie sich folgende Temperaturen:

- Quotienten Temperatur vor dem EERC-Algorithmus, Parameter $Q.P.r$
- Lambda 2 Temperatur, Parameter $L.2$.

Anzeige der Messwerte via CellaView

Starten Sie CellaView und erstellen Sie eine neue Messreihe mit folgenden Temperaturen:

Messtemperatur ($\lambda 2$) und Messtemperatur Premem (Quotient)

Ausgewählte Messwerte			
	Pyrometer	Messwert	E
▶	PA 69 AF 1/C 300-800C (PA69 - 02/04975)	Messtemperatur ($\lambda 2$)	
	PA 69 AF 1/C 300-800C (PA69 - 02/04975)	Messtemperatur Premem (Quotient)	

Starten Sie die Messung.

3. Schritt: Bewertung der Messwerte

- Wenn sich die Messtemperatur Premem (Quotient) und die Temperaturen Messwert ($\lambda 2$) gegenläufig verhalten, ist eine Gewichtung über den EERC Parameter sinnvoll.

- Wenn die Schwankungsbreite der Temperatur Messwert ($\lambda 2$) geringer ist als die der Messtemperatur Premem (Quotient), ist eine Gewichtung sinnvoll.
- Wenn die Schwankungsbreite der Temperatur Messwert ($\lambda 2$) größer ist als die der Messtemperatur Premem (Quotient), ist eine Gewichtung **nicht** sinnvoll. Der EERC Parameter sollte auf 0 eingestellt werden (reiner Quotienten-Betrieb).

4. Schritt: EERC Parameter einstellen.

Ermitteln Sie die wahre Temperatur mittels einer Kontaktmessung Stellen Sie die Premem (Quotient) Temperatur über den Parameter `ε 001 EPS.9` und die Temperatur ($\lambda 2$) über den Parameter `ε 003 EPS.2` auf die ermittelte Objekttemperatur ein. Danach passen Sie den EERC Parameter so an, dass die gemessene Temperatur der Kontaktmessung angezeigt wird und die Schwankungsbreite so gering wie möglich ist.

5.10 Einstellen der Skalierung am Stromausgang

Bei Verwendung der Stromausgänge des Pyrometers ist die Skalierung auf die nachfolgende Auswertung (z.B. SPS, Anzeige, Regler) anzupassen. Dazu sind am Pyrometer und an der Steuerung der Temperaturmessbereich (Anfang und Ende) und die Stromspanne (0- 20 oder 4- 20 mA) identisch einzustellen.

Am Pyrometer sind die Einstellungen über die Codeseite `ε 0 10` zu erreichen.

5.11 Kontrolle der Skalierung und Temperaturübertragung per Stromsimulation

Zum Abschluss der Inbetriebnahme sollte die korrekte Übertragung der Messwerte zur Steuerung überprüft werden. Dazu kann am Pyrometer eine Messtemperatur per Taster simuliert werden, die dann abhängig von der eingestellten Skalierung als Ausgangsstrom anliegt. Der zugehörige Parameter ist auf der Codeseite `ε 100` zu finden.

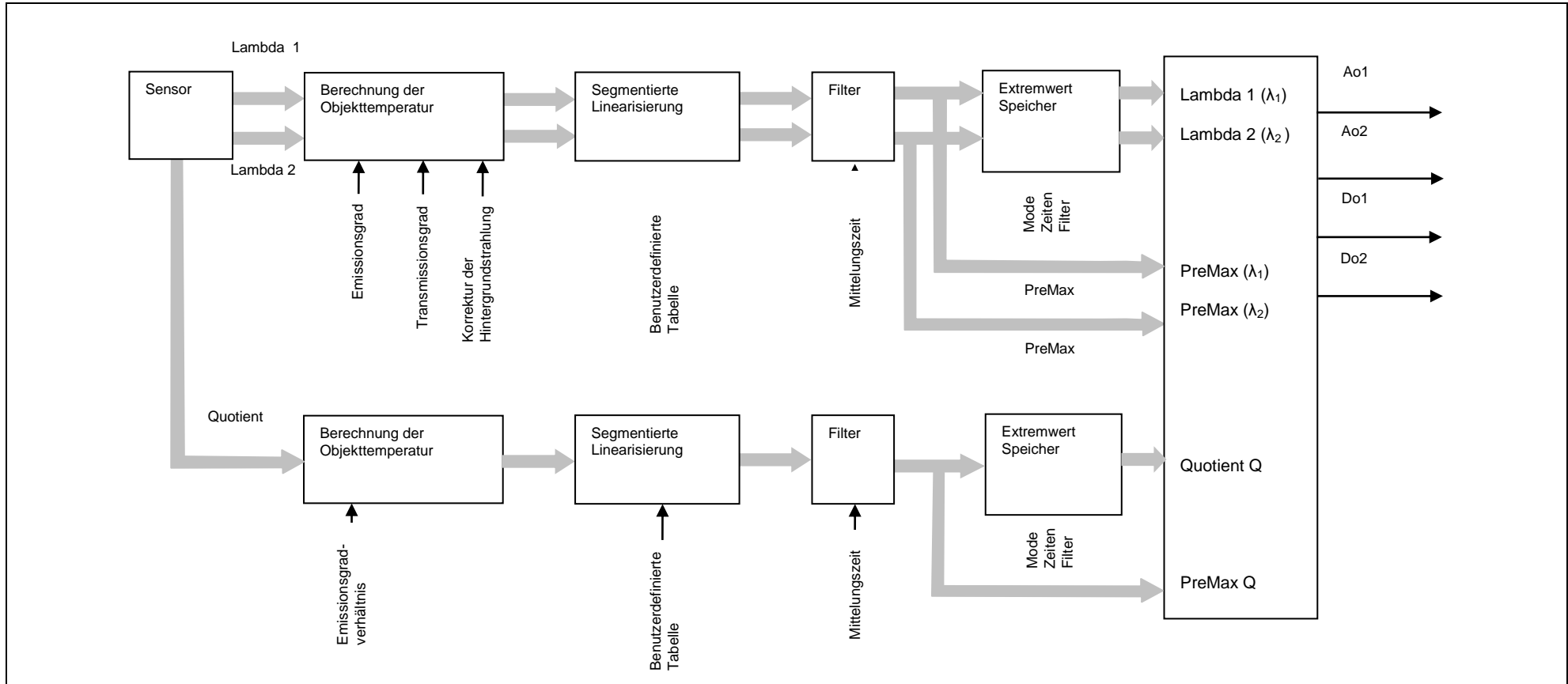
Bei korrekter Installation müssen die hier eingegebenen Werte auch in der angeschlossenen Steuerung erscheinen (nur innerhalb des skalierten Bereiches).

Bei abweichenden Werten ist die Skalierung bzw. Verkabelung zu überprüfen.

Nach Abschluss der Überprüfung muss die Codeseite mit "E 5 ε" wieder verlassen werden, um zur normalen Messung zurückzukehren.

6 Funktionsweise des Pyrometers

6.1 Interne Signalverarbeitung



7 Weitere Funktionen

7.1 Konfiguration der Temperaturerfassung

7.1.1 Emissions- und Transmissionsgrad (Spektral Modus)

Neben der bereits erwähnten Emissionsgradkorrektur (Kap. 5.5) können am Pyrometer die Transmissionseigenschaften vorgesetzter Schutzscheiben/Linsen berücksichtigt werden. Der auf der Scheibe/Linse aufgedruckte oder den Spezifikationen zu entnehmenden Transmissionswert ist als Prozentwert im Pyrometer einzustellen. Der Parameter $\epsilon_{RU.1}$ befindet sich auf der Codeseite $\epsilon 002$ bzw. $\epsilon 003$. Ohne Vorsatzscheiben/Linsen ist hier 100.0 einzustellen. Eine Auflistung der Transmissionswerte der Schutzscheiben finden Sie in Kapitel Transmissionswerte der Schutzscheiben.

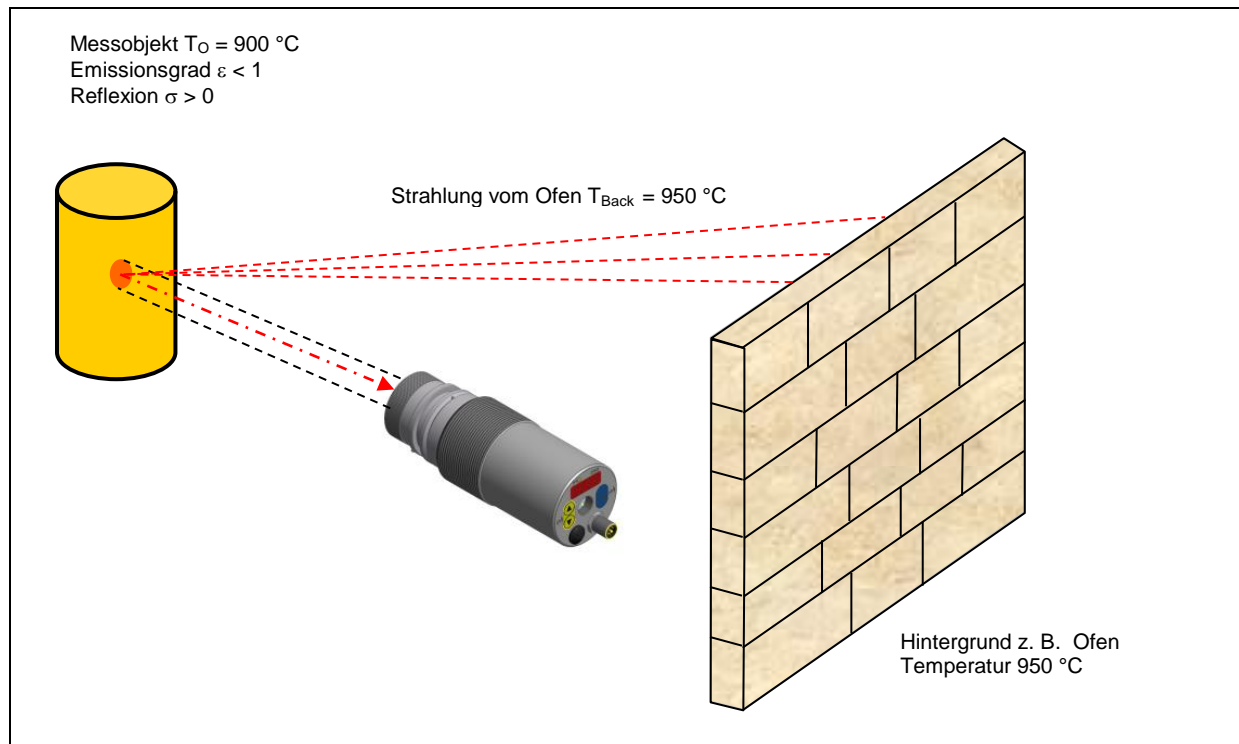
7.1.2 Kompensation der Hintergrundstrahlung (Spektral Modus)

Im Normalfall ist eine Temperaturmessung nach Einstellung des Emissionsgrades und ggf. des Transmissionsgrades einwandfrei durchzuführen. Eine Kompensation der Hintergrundstrahlung z. B. bei der Messung in einen Ofen ist dann sehr wichtig, wenn die reflektierte Hintergrundstrahlung groß im Verhältnis zur Eigenstrahlung des Messobjekts ist. Dies ist dann der Fall, wenn der Emissionsgrad des Messobjekts niedrig oder die Temperatur des Messobjekts kleiner ist als die der Umgebung ist.

Die am Messobjekt reflektierte Hintergrundstrahlung setzt sich ausfolgenden Größen zusammen.

- Temperatur des Hintergrundes
- Größe des Hintergrundes
- Die Eigenschaft des Hintergrundmaterials Infrarotstrahlung zu emittieren

Um diesen Einfluss zu berücksichtigen, ist im Pyrometer die "Kompensation der Hintergrundstrahlung" zu aktivieren ($\epsilon 001$ bzw. $\epsilon 002 / \epsilon RC.1$ einschalten). Für die Kompensation ist die Temperatur des Hintergrundes ($\epsilon RC.t$) und deren prozentualer Einfluss einzugeben ($\epsilon RC.'1$). Der prozentuale Einfluss beinhaltet die Größe und die Eigenschaft des Materials Infrarotstrahlung zu emittieren. Diese Werte sind individuell zu ermitteln.



7.1.3 Verschmutzungsüberwachung (Quotienten Modus)

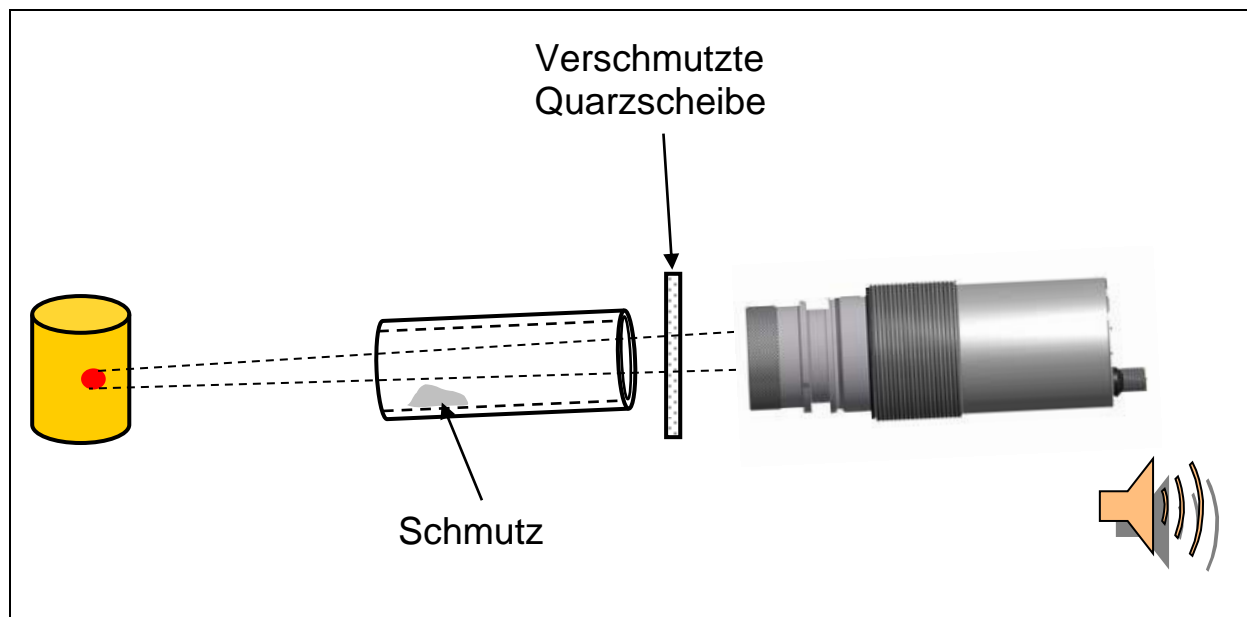
Für eine sichere Messung steht bei den PA Pyrometern eine Verschmutzungsüberwachung zur Verfügung. Verschmutzt während der Messung z. B. die Linse, eine angebaute Schutzscheibe oder der Sichtkegel des Pyrometers wächst zu kann dieses mit Hilfe der Verschmutzungsüberwachung detektiert werden.

Aktiviert wird die Verschmutzungsüberwachung (Dirt Alert) über den Parameter Dirt Alert . Die Verschmutzungsüberwachung ist eine Warnung. Die Warnung wird aktiv, wenn die eingestellte Schwelle unterschritten ist. Bei Messungen bei diskontinuierlichen Prozessen ist die Warnung nur aktiv, wenn sich das Messobjekt von dem Pyrometer erfasst wird und die Schwelle unterschritten ist.



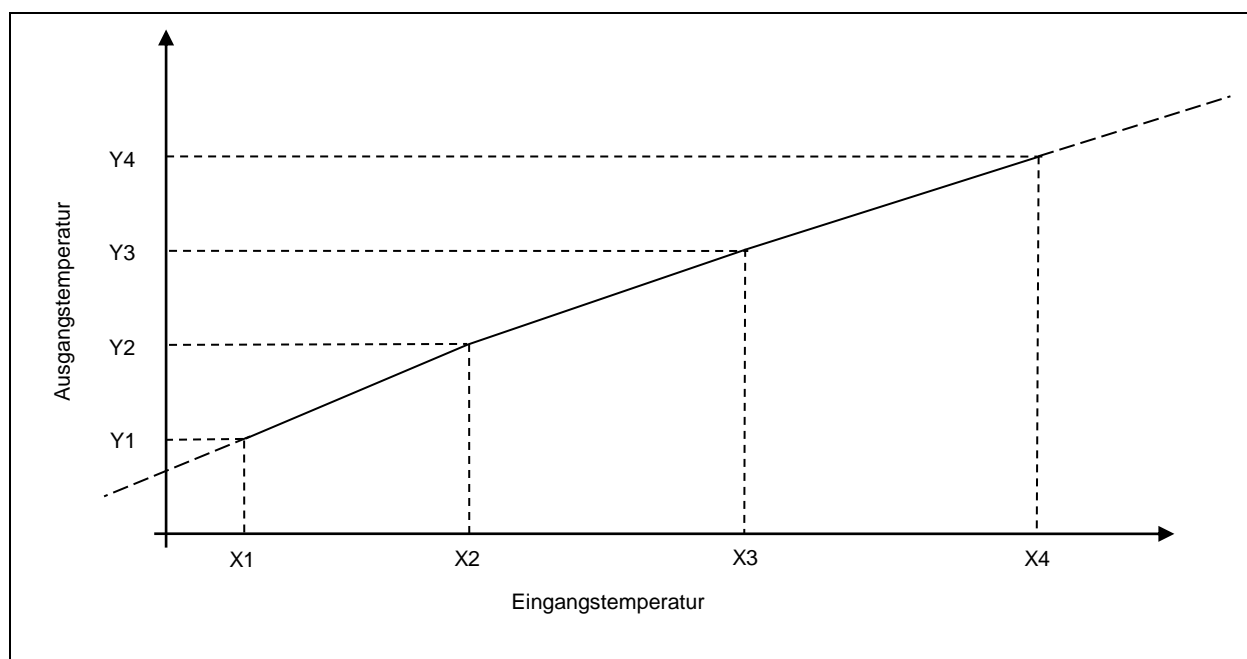
HINWEIS !

Der Parameter Dirt Alert sollte auf $0,5 \times \text{Signal-Intensity}$ eingestellt werden.



7.1.4 Segmentierte Nachlinearisierung der Temperatur

Die gemessene Temperatur kann bei Bedarf über eine frei einstellbare Tabelle nachlinearisiert werden. Es können zwischen 2 und 10 Stützstellen (X/Y-Paare) eingegeben werden, die anschließend in der Messwertverarbeitung linear interpoliert werden (siehe Bild). Für Werte kleiner der 1. Stützstelle oder größer der letzten Stützstelle werden intern das erste/letzte Segment linear extrapoliert. Alle Stützstellen sind in aufsteigender Reihenfolge anzugeben.

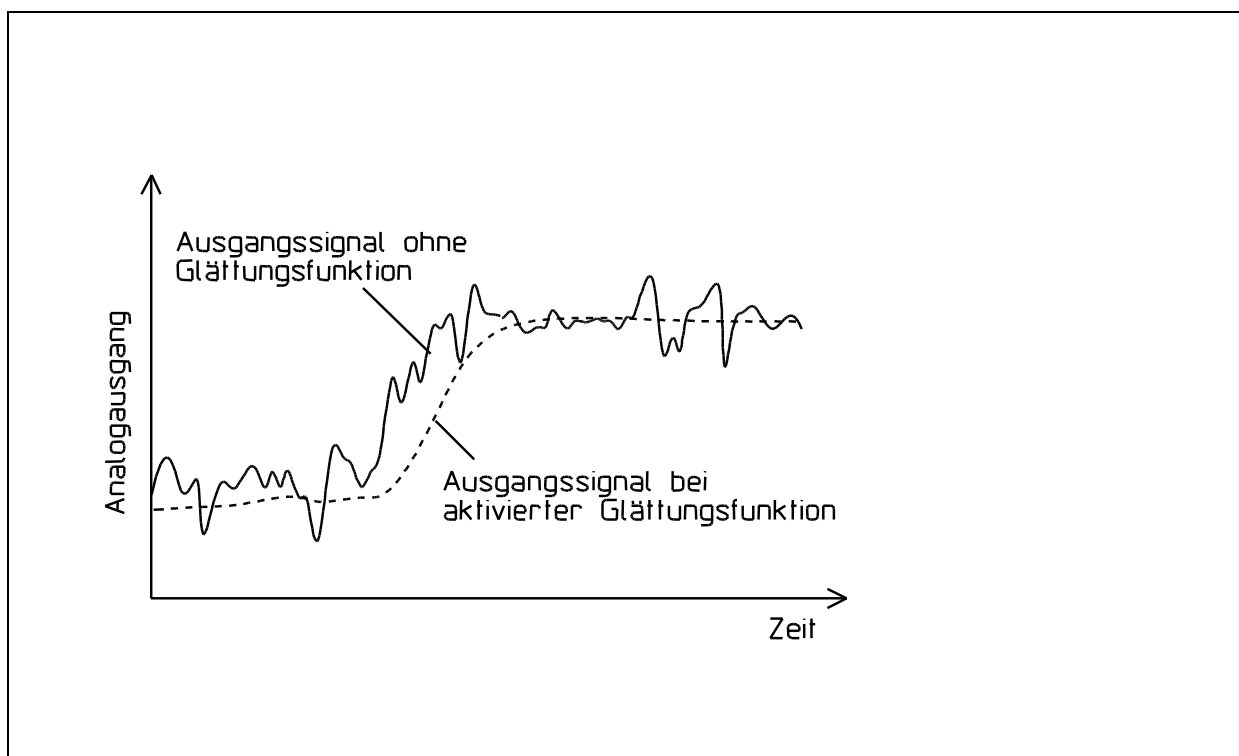


Über das Display ist die Linearisierung über $\pm 0.01 / \pm 0.9$ erreichbar.

7.1.5 Filter zur Signalmittelung

Treten kurzzeitig Schwankungen in der Temperatur des Messobjektes auf, sorgt die Glättungsfunktion für eine Stabilisierung des Messsignals. Je größer die Zeitkonstante t_{98} gewählt wird, desto geringer wirken sich störende Temperaturschwankungen auf den Messwert aus.

Proportional zur eingestellten Zeitkonstante verhält sich die Ansprechzeit des Pyrometers, so dass eine längere Ausrichtung auf das Messobjekt erforderlich ist. Die Glättung wird über $\frac{1}{F} \cdot L$ für die Quotiententemperatur eingestellt.



7.1.6 Extremwertspeicher

Im Pyrometer ist ein Extremwertspeicher integriert, der in folgenden Speicherarten konfiguriert werden kann:

- Speicher aus
- Minimalwertspeicher einfach
- Maximalwertspeicher einfach
- Doppelter Maximalwertspeicher für zyklische Prozesse
- Doppelter Maximalwertspeicher Combined
- Automatic Temperature Detection (ATD)
(ist nicht standardmäßig integriert und muss zusätzlich bestellt werden)

Der Extremwertspeicher lässt sich jeweils für den Quotient, Spektralkanal 1 und für den Spektralkanal 2 aktivieren und wie unten beschrieben

konfigurieren. Der resultierende Extremwert lässt sich auf dem Display bzw. einen Stromausgang ausgeben.

Minimal-/Maximalwertspeicher einfach

In dieser Betriebsart ermittelt das Pyrometer permanent den kleinsten oder den größten Messwert und hält diesen. Zum Rücksetzen des Extremwertspeichers lässt sich ein Schalteingang definieren. Zur Unterdrückung sehr schneller Temperaturänderungen kann eine Glättungsfunktion für den Extremwertspeicher mit einstellbarer Zeitkonstante zugeschaltet werden.

Doppelter Maximalwertspeicher für zyklische Prozesse

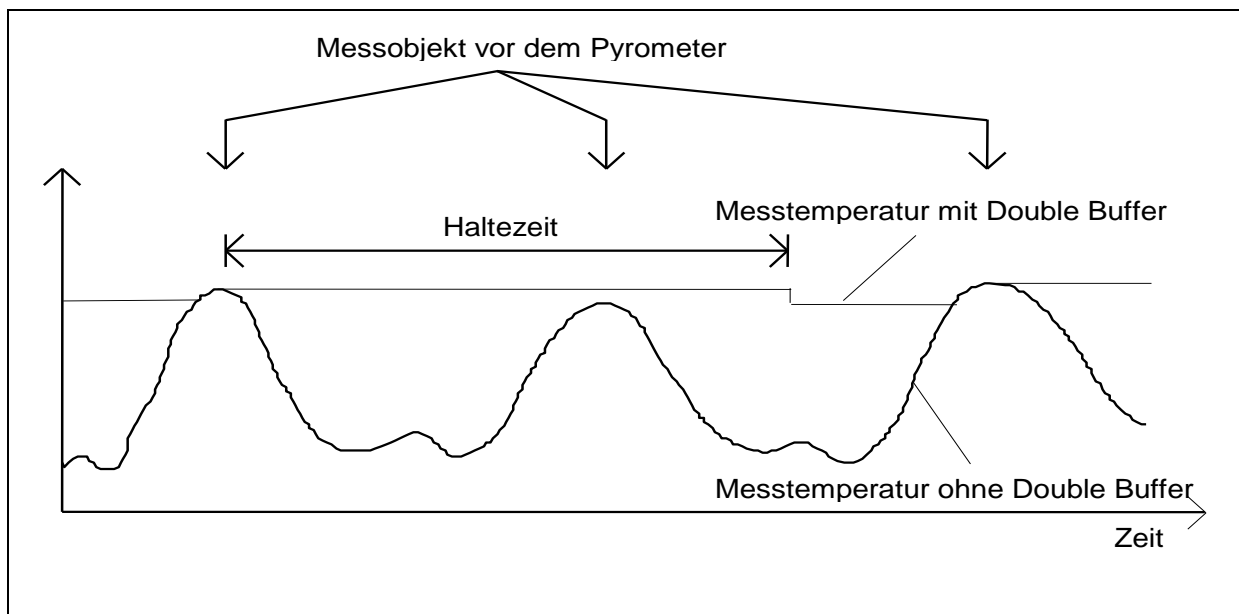
Sollen zyklisch auftretende Temperaturen gemessen werden, weil sich z.B. Objekte vor dem Pyrometer her bewegen, so ist es sinnvoll, den Maximalwert innerhalb der Zykluszeit zu erfassen. Das heißt, der vom Pyrometer erfasste Messwert sinkt nicht zwischen den Objekten ab, sondern er wird für die eingestellte Haltezeit gehalten.

Die Haltezeit kann von 0,1 bis 999 s am Gerät bzw. über die Schnittstelle eingestellt werden. Wird während der Haltezeit ein neuer höherer Messwert erfasst, wird dieser unmittelbar vom Pyrometer ausgegeben und eine neue Periodendauer der Haltezeit gestartet. Innerhalb der Haltezeit wird intern ein neuer Maximalwert ermittelt. Wenn bis zum Ablauf der Haltezeit kein neuer höherer Maximalwert ermittelt wurde, fällt der Messwert auf den zwischenzeitlichen ermittelten Wert des zweiten Maximalwertspeichers zurück.

Es ist empfehlenswert, die **Haltezeit** auf die ca. **1,5-fache Zeit der Objektzyklen** zu stellen. So entstehen keine Temperatureinbrüche und auf Änderungen wird dennoch schnell reagiert.

Doppelter Maximalwertspeicher für zyklische „Combined“

Die Funktion des doppelten Maximalwertspeichers „Combined“ ist ähnlich der vom doppelten Maximalwertspeicher. Jedoch startet die Haltezeit, wenn die spektrale Temperatur am höchsten ist. Angezeigt wird dann die dazugehörige Quotienten Temperatur. Sinkt während der Haltezeit die Spektral Temperatur, wird die dazugehörige Quotienten Temperatur erst nach Ablauf der Haltezeit ausgegeben. Steigt die spektrale Temperatur während der Haltezeit, wird die dazugehörige Quotienten Temperatur direkt angezeigt.



Automatic Temperature Detection (ATD)

(Funktion ist bei gesonderter Bestellung verfügbar)

Diese Funktion dient zur automatischen Erkennung und Erfassung der Temperatur eines diskontinuierlich ablaufenden Prozesses z. B. bei Abgießvorgängen. Dazu sind die Messzeiten und Temperaturschwellen zu definieren, in denen die Temperatur ermittelt wird. Zusätzlich besteht die Möglichkeit, die Temperaturen über mehrere Messzyklen zu mitteln.

Der Beginn eines Messzyklus wird automatisch erkannt und ist von folgenden Parametern abhängig:

Schwelle 1 (L 1. 1)	Schwelle 1 muss vor dem Messbeginn wenigstens einmal unterschritten worden sein. Bei Autoreset (RST) = ON wird die Schwelle 2 ignoriert
Schwelle 2 (L 1. 2)	Schwelle 2 muss wenigstens für die Dauer der Totzeit (t DEL) überschritten werden.
Totzeit (t DEL):	siehe Schwelle 2

Wenn die Bedingungen erfüllt sind, startet die Messzeit (t RC t).

Messzeit (t RC t)	Während der Messzeit wird die Temperatur ermittelt und intern als Messwert gespeichert.
--------------------------	---

**HINWEIS !**

Ist der Parameter $t_{RC} = 0$, wird automatisch auch das Ende des diskontinuierlichen Prozesses erkannt (gemessene Temperatur $< L2$). Am Gerät wird dann beim Parameter t_{RC} anstelle der Zeit „Auto“ angezeigt.

Der Parameter (R_{H0}) definiert, welche Temperatur während der Messzeit ausgegeben wird.

Verhalten (R_{H0})	„t=0“ Die Temperatureingabe wird während der Messzeit auf den Anfang des Messbereiches gesetzt. „t=HLD“ Die Temperatureingabe wird während der Messzeit auf den vorherigen Wert gehalten.
---	---

Die Dauer der Messzeit wird optional durch die grüne Status-LED oder am Schaltausgang signalisiert (Kapitel 8.1.4).

Nach Ablauf der Messzeit wird eine Mittelung über bereits durchgeführte Messzyklen berechnet. Hierzu wird der aktuelle Temperaturwert und der alte, intern gespeicherte, Mittelwert gewichtet und addiert.

Mittelwert ($F - P_r$)	Stärke der Gewichtung. Bei 100% ist die Mittelung aus.
--	--

Je kleiner $F - P_r$ eingestellt ist, desto stärker wirkt die Mittelung.

Bei aktiver Mittelung ($F - P_r < 100\%$) erfolgt zusätzlich eine Plausibilitätsprüfung des aktuellen Messzyklus. Hierzu wird der Temperaturunterschied zwischen dem aktuellen und dem alten (gespeicherten) Mittelwert gebildet. Ist die Differenz größer als die Plausibilitätsschranke t_{SP} , so wird als Messwert „0“ ausgegeben und der Mittelwert bleibt unverändert.

Plausibilität (t_{SP-})	Untere Grenze für erlaubte Temperaturdifferenz für eine gültige Messung.
---	--

Plausibilität (t_{SP+})	Obere Grenze für erlaubte Temperaturdifferenz für eine gültige Messung.
---	---

Am Ende der Messzeit wird der gemittelte Messwert bzw. „0“ ausgegeben. Parallel wird ein Statusimpuls generiert, der zur Steuerung der

Schaltausgänge verwendet werden kann. Dazu ist t_{act} als Quelle anzugeben und eine Haltezeit von ca. 0,5 s Dauer einzustellen.

Nach dem Ende der Messzeit beginnt die Nachlaufzeit. Diese muss abgelaufen sein, bevor ein neuer Messvorgang mit den oben genannten Startbedingungen beginnen kann.

Nachlaufzeit (t_{act}):	Zeit nach der Messung, bevor ein neuer Messzyklus beginnen kann.
------------------------------------	--

Wenn während einer Zeitspanne t_{out} kein gültiger Messzyklus beginnt, wird der Mittelwertspeicher gelöscht und erst wieder mit dem nächsten Messvorgang initialisiert.

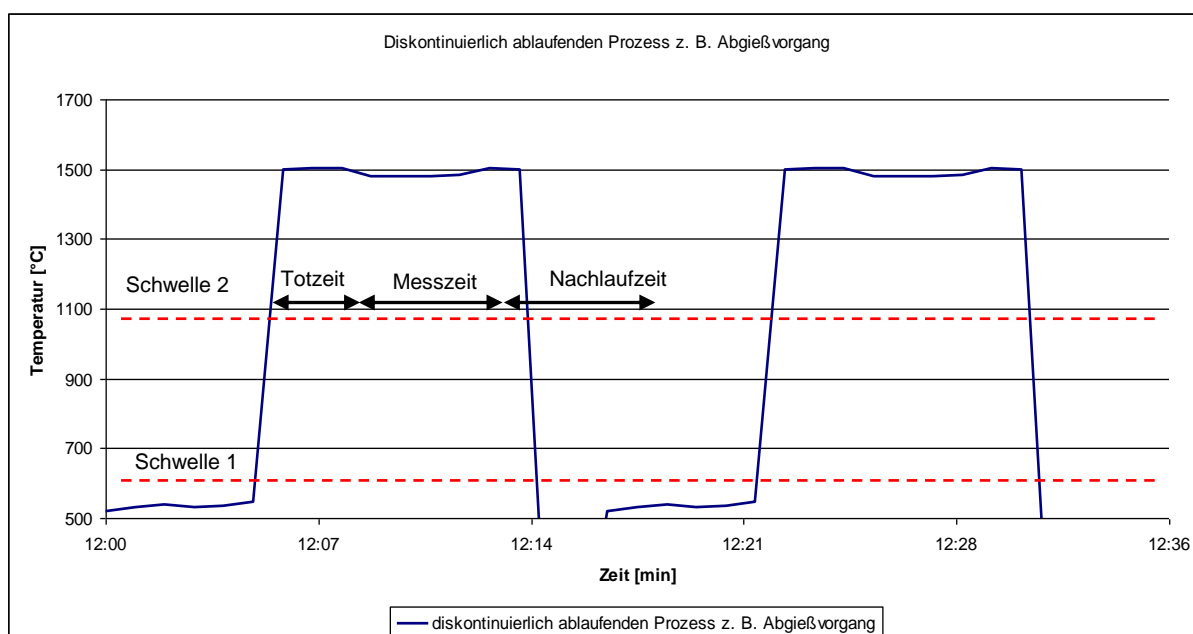
Timeout (t_{out}):	Timeout für Mittelfunktion (in Minuten)
-------------------------------	---

Für einen zyklischen Ablauf der ATD-Funktion kann der Autoreset aktiviert werden. Die Schwelle 1 wird ignoriert. Für den Beginn der Messung reicht ein Überschreiten der Schwelle 2 für die Dauer von t_{act} .

Autoreset (R_{set}):	Autoreset on/off
---------------------------------	------------------

Der Parameter Set Li2 check on t_{act} überprüft ob die Schwelle 2 während der Messzeit unterschritten wurde. Wird die Schwelle unterschritten, wird die Messung verworfen. Das Display zeigt „----“ an.

Set Li2 check on tAct (c_{li2}):	on/off
---	--------



7.2 Konfiguration I/O

7.2.1 Skalierung der Stromausgänge

Um einen Stromausgang verwenden zu können, ist dieser zu skalieren und einer Quelle zuzuweisen. Die Quelle legt das Signal fest, das am Stromausgang ausgegeben wird. Beim Quotientenpyrometer stehen für Ao1 folgende Quellen zur Auswahl:

- Quotient
- Spektralkanal 1
- Spektralkanal 2

Die für Ao1 ausgewählte Quelle wird im Normalbetrieb auf dem Display als Temperatur angezeigt.

Für Ao2 sind alternativ auch

- Quotient vor dem Extremwertspeicher
- Spektralkanal 1 vor dem Extremwertspeicher
- Spektralkanal 2 vor dem Extremwertspeicher
- Signalintensität
- Innentemperatur

wählbar.

Die Skalierung ist für jeden Stromausgang getrennt einzustellen. Sie wird durch den Temperaturbereich Anfang...Ende und durch den Ausgangsstrom 0- 20 / 4- 20 mA definiert. Die Umrechnung der Temperatur auf den Strom erfolgt linear.

Der Strom 0- 20 oder 4- 20 mA kann per Menü fest oder extern abhängig von der Spannung an einem der Schalteingänge 1 oder 2 eingestellt werden:

- 0 V -> 0- 20 mA
- 24 V -> 4- 20 mA

Die Einstellungen sind in der Codeseite $\text{c} \square \text{I} \square$ über die Parameter $\text{R} \square \text{I} \text{.} \text{5}$, $\text{R} \square \text{I} \text{.} \text{1}$, $\text{R} \square \text{I} \text{.} \text{7}$ und $\text{R} \square \text{I} \text{.} \text{4}$ für Stromausgang 1 und entsprechend für den Stromausgang 2 einstellbar.

Beispielkonfiguration PA 40:

Ao1: Messtemperatur Quotient
650...1650 °C \equiv 4- 20 mA

Ao2: Innentemperatur PA
0...100 °C \equiv 4- 20 mA

Es ist auch möglich, den 2. Ausgang in einer Art Lupenfunktion des Messwertes zu skalieren, der einen Teilbereich des 1. Ausgangs enthält:

2. Beispielkonfiguration PA 40:

Ao1: Messtemperatur Quotient
650...1650 °C \equiv 4- 20 mA

Ao2: Messtemperatur Quotient
800...1200 °C \equiv 4- 20 mA

7.2.2 Schaltausgänge

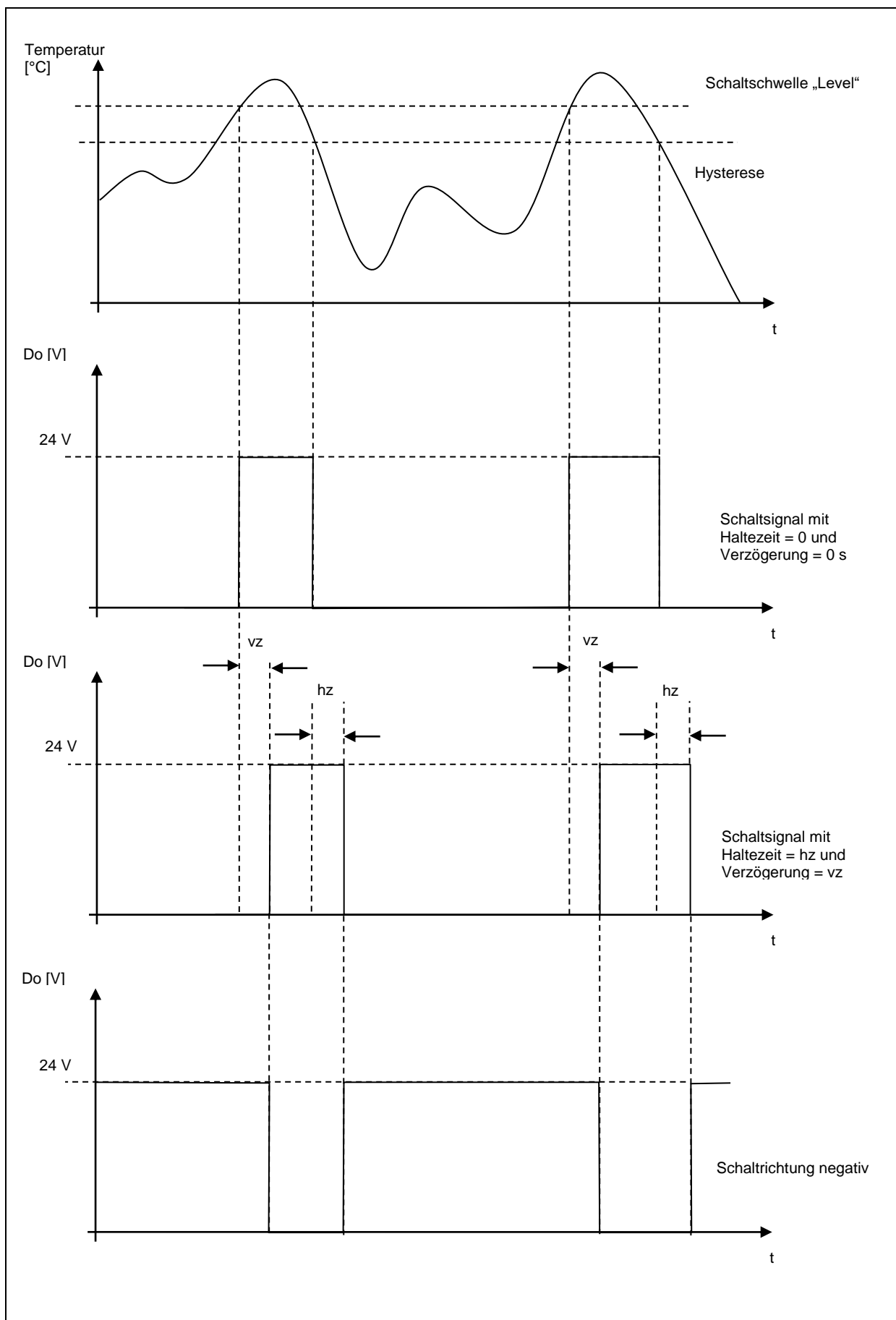
Jedem Schaltausgang kann eine der folgenden Funktionen zugewiesen werden:

- Ausgang **deaktiviert** (erforderlich bei Verwendung als Schalteingang)
- **Ready-Signal** (Messung ist innerhalb des Geräte-Messbereiches)
- **Schaltsignal** mit einstellbarer Schaltschwelle bezogen auf:
 - Quotient
 - Quotient vor dem Extremwertspeicher
 - Lambda 1
 - Lambda 1 vor dem Extremwertspeicher
 - Lambda 2
 - Lambda 2 vor dem Extremwertspeicher
 - Verschmutzungsüberwachung
 - Signalintensität
 - Innentemperatur
- **Status-Signal der ATD Funktion**
 - Trigger der ATD Funktion des Spektralkanals 1 zum Ende der Messzeit
 - Trigger der ATD Funktion des Spektralkanals 2 zum Ende der Messzeit
 - Trigger der ATD Funktion des Quotienten zum Ende der Messzeit
 - Aktiv während der Messwertermittlung Lambda 1
 - Aktiv während der Messwertermittlung Lambda 2
 - Aktiv während der Messwertermittlung Quotient

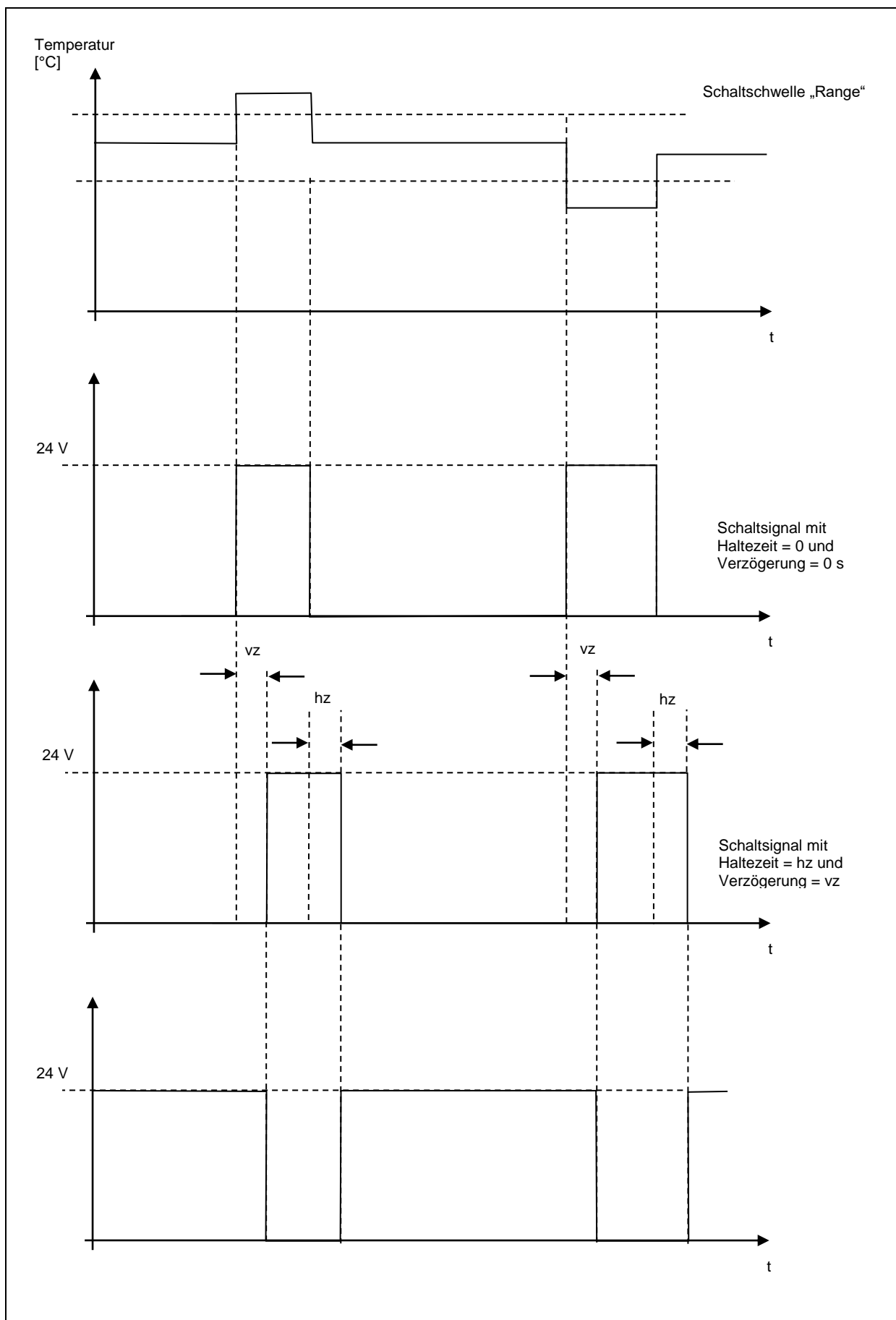
Bei Verwendung des Ausgangs als Schaltsignal sind folgende Parameter einstellbar:

- Signalquelle
- Schaltfunktion und Richtung
- Schaltschwelle + Schalthysterese bei Funktion „Level“
- Untere-/Obere Grenze bei Funktion „Bereichsüberschreitung“
- Zeit bevor geschaltet wird (Verzögerungszeit)
- Verlängerung der Schaltdauer (Haltezeit)

Schaltfunktion „Level“



7.2.3 Schaltfunktion „Range“



7.2.4 Schalteingänge

Bei Verwendung der Schalteingänge ist der entsprechende Schaltausgang manuell zu deaktivieren, um eine gegenseitige Beeinflussung zu vermeiden. Die Zuordnung als Eingang erfolgt in den jeweiligen Funktionen.

- Skalierung Stromausgang Ao1/Ao2 auf 0- 20mA oder 4- 20 mA
- Löschung des Maximalwertspeichers Min/Max oder DoubleMax
- Steuern des Pilotlichtes (nur Ausführungen mit Laser-Pilotlicht)

7.2.5 Analogeingang zur Einstellung des Emissionsgrades oder der Kompensation der Hintergrundtemperatur (Spektral Modus)

Der Stromausgang 2 (Anschluss Pin 3) lässt sich bei Bedarf als Spannungseingang betreiben. Hiermit kann z. B. über eine externe Spannungsquelle der Emissionsgrad des Messobjektes eingestellt werden. Alternativ wird das Eingangssignal als Hintergrundtemperatur der Messumgebung zur Temperaturkompensation verwendet.

Dazu ist zuerst der Stromausgang 2 manuell zu deaktivieren, um eine gegenseitige Beeinflussung mit dem Eingang auszuschließen. Anschließend kann auf Codeseite $\text{c} \square \text{!} \square$ im Parameter $\text{R} \cdot \text{F} \square$ die gewünschte Funktion, Emissionsgradkorrektur oder Hintergrundtemperaturkompensation, gewählt werden. Nach der Aktivierung kann der Emissionsgrad oder die Hintergrundtemperatur nicht mehr direkt per Taster oder Schnittstelle geändert werden. Auf dem Display wird der aktuell verwendete Wert abhängig vom Analogeingang angezeigt. Als Hinweis auf die externe Einstellung erscheint im Wechsel $\text{E} \text{H} \text{E} \dots$

Die Skalierung des unteren und oberen Spannungswertes ist über die Parameter $\text{R} \cdot \text{U} \dots$ einzustellen. Die den Spannungswerten entsprechenden Eingangsgrößen sind über die Parameter $\text{R} \dots$ zu definieren.

Beispiel bei der Verwendung als externe Emissionsgradeinstellung:

$\text{R} \cdot \text{U} \text{1} = 0 \text{ V}$

$\text{R} \cdot \text{U} \text{2} = 10 \text{ V}$

$\text{R} \cdot \text{U} \text{1} = 0$ (Emissionsgrad 0 %)

$\text{R} \cdot \text{U} \text{2} = 100$ (Emissionsgrad 100 %)

Beispiel bei der Verwendung zur Kompensation der Hintergrundtemperatur in einem Ofen

$\text{R} \cdot \text{U} \text{1} = 2 \text{ V}$

$\text{R} \cdot \text{U} \text{2} = 10 \text{ V}$

$\text{R} \cdot \text{U} \text{1} = 700$ (Temperatur 700 °C)

$\text{R} \cdot \text{U} \text{2} = 1200$ (Temperatur 1200 °C)

7.2.6 Analogeingang zur Steuerung des Emissionsgradverhältnisses (Quotienten Modus)

Ist produktionsbedingt eine Änderung des Emissionsgradverhältnisses z. B. über eine externe Steuerung nötig, kann dieses durch den Analogeingang erfolgen. Dazu ist zuerst der Stromausgang 2 manuell zu deaktivieren, um eine gegenseitige Beeinflussung mit dem Eingang auszuschließen. Anschließend kann auf Codeseite $\llcorner \square \text{!} \square$ im Parameter $\text{P} \text{!} \text{F} \text{!}$ die gewünschte Verwendung eingestellt werden.



HINWEIS !

Wird der Analogeingang genutzt, sind die Parameter für den Stromausgang 2 nicht zugänglich. Ist der Stromausgang 2 aktiv stehen die Parameter vom Analogeingang nicht zur Verfügung.

7.3 Allgemeine Funktionen (Codeseite $\llcorner \square \text{!} \square$)

7.3.1 Status der grünen LED

Der LED können folgende Funktionen zugewiesen werden

- LED leuchtet dauerhaft zur Anzeige der 24 V Betriebsspannung
- LED zeigt Status des Schaltausganges 1
- LED zeigt Status des Schaltausganges 2
- LED leuchtet bei aktivierter ATD Funktion während der Messzeit.

Die Funktion wird über den Parameter $\text{L E} \text{!} \text{F}$ eingestellt.

7.3.2 Aktivierung des Laser-Pilotlichtes

Verfügt das Pyrometer über ein Laser-Pilotlicht, stehen unter dem Parameter $\text{P} \text{!} \text{L} \text{!}$ folgende Möglichkeiten zur Parametrierung zur Verfügung.

- Per Taster am Pyrometer
- Immer aus
- Triggierung über die Schalteingänge (0 -> 24V-Wechsel)

Über den Parameter $\text{P} \text{!} \text{L} \text{!}$ lässt sich die Zeit einstellen nach der das Pilotlicht automatisch erlischt. Einstellbar sind 1-15 Min.

**HINWEIS !**

Das eingebaute Laser-Pilotlicht ist nicht für Dauerbetrieb ausgelegt. Daher wird der Laser spätestens nach der in **7.3.2** eingestellten Zeit deaktiviert. Bei Umgebungstemperaturen über ca. 55°C ist der Laser grundsätzlich deaktiviert.

7.3.3 Einstellungen Kamera

Verfügt das Pyrometer über eine integrierte Kamera, können folgende Betriebsmodi an der Kamera eingestellt werden.

Belichtungsregelung TBC (Target Brightness Control)

- Die Belichtungsregelung erfolgt nur in der Messfeldmarkierung (**TBC = on**)
- Die Belichtungsregelung erfolgt über das ganze Sichtfeld der Kamera (**TBC = off**)

Um helle Objekte vor dunklem Hintergrund oder dunkle Objekte vor hellem Hintergrund in optimaler Belichtung darzustellen, erfolgt die Belichtungsregelung standardmäßig im Messfeld des Pyrometers.

Weißabgleich

Der Weißabgleich dient dazu, die Kamera auf die Farbtemperatur des Lichtes am Aufnahmeort zu sensibilisieren. Beim automatischen Abgleich sucht die Kamera nach einer für sie weiß erscheinenden Fläche und führt einen automatischen Abgleich durch. Findet die Kamera keine weißen Flächen, kann der Abgleich zu einem Farbstich führen (Parameter **WBL = „Automatisch“**).

Des Weiteren gibt es die Möglichkeit, manuell eine feste von Farbtemperatur vorzugeben (**WBL = 6500** Tageslicht).

Einblendung der Temperatur im Kamerabild

Die Einblendung der Messtemperatur kann über den Parameter **TEMP** ein bzw. ausgeschaltet werden.

7.4 Simulation der Ausgangsströme und Temperatur Ao1 und Ao2 (Codeseite: **100)**

Das Pyrometer verfügt über eine Funktion, mit der z. B. für die Inbetriebnahme eine Messtemperatur simuliert werden kann. Per Taster wird die

gewünschte Messtemperatur vorgegeben, die dann abhängig von der eingestellten Skalierung als Ausgangsstrom anliegt. Der zugehörige Parameter ist auf Codeseite `c 100` zu finden. Bei korrekter Installation müssen die hier eingegebenen Werte auch in der angeschlossenen Steuerung erscheinen (nur innerhalb des skalierten Bereiches). Bei abweichenden Werten ist die Skalierung bzw. Verkabelung zu überprüfen. Nach Abschluss der Überprüfung muss die Codeseite mit "E 5 c" wieder verlassen werden, um zur normalen Messung zurückzukehren.

8 Parametereinstellung am Gerät

Zusätzlich zu den in Kapitel 7 beschriebenen Einstellmöglichkeiten, bietet die Bedienung direkt am Pyrometer Zugriff auf alle weiteren Parameter, die in 4 Konfigurationsebenen (Codeseiten) eingegliedert sind.

8.1 Konfigurationsebenen

Die Konfigurationsebenen sind nach Funktionen gegliedert und über folgende Codeseiten aufrufbar:

- `c 00 1` Messwernerfassung Quotient
- `c 00 2` Messwernerfassung Spektralkanal 1
- `c 00 3` Messwernerfassung Spektralkanal 2
- `c 0 10` Konfiguration I/O
- `c 0 1 1` Allgemeine Funktionen
- `c 0 2 0` Anzeige der internen Messwerte
- `c 100` Simulation der Ausgangsströme Ao1 und Ao2

In den folgenden Tabellen sind alle Parameter aufgeführt. Einzelne Parameter sind am Gerät ausgeblendet, falls die zugehörige Grundfunktion deaktiviert ist. Z.B. kann keine Mittelungszeit des Filters eingestellt werden, wenn dieser deaktiviert ist oder auf Automatik steht.

8.1.1 Messwernerfassung Quotient (Codeseite: `c 00 1`)

Parameter	Funktion	Bemerkungen
<code>EPS.Q</code>	Emissionsgradverhältnis Quotient	80 -120 % 80 – 140 % ****
<code>chr.Q</code>	Mode des Q-Check	<code>OFF</code> Aus <code>ON</code> Abschaltung bei Unterschreitung <code>OFF</code> Abschaltung bei Unter-/Überschreitung
<code>dr.cn</code>	Rußfaktor*	Wert <code>OFF</code> , 0,5 – 2,5
<code>dr.cd</code>	Q-Flammendichte*	Aktuell berechneter Wert der Flammendichte 0 - 10
<code>chr.L</code>	Relatives Limit Min.	Quotientenabschaltung relative Schwelle Minimum [%] (Signal-Intensity)

chrf	Relatives Limit Max.	Quotientenabschaltung relative Schwelle Maximum [%] (Signal-Intensity)
chAt	Absolutes Minimum Temperatur	Quotientenabschaltung absolute Schwelle Temperatur
chA'	Absolutes Minimum Epsilon	Quotientenabschaltung absolute Schwelle Emissionsgrad [%]
LinA	Nachlinearisierung über Benutzer konfigurierbare frei definierbare Tabelle	OFF Aus Z-10: Anzahl der benutzten Stützstellen
L.H1	Stützstelle x 1..10	Eingangswert Stützstelle n
L.Y1	Stützstelle y 1..10	Ausgangswert Stützstelle n
F.LA	Glättungsfilter	OFF Keine Mittelung ON Einfache Mittelung
F.Lt	Filterzeit	Zeit t98 in s bei einfacher Mittelung
EERC	EERC Algorithmus	0,0 – 100 %****
NEA	Extremwertspeicher	OFF Aus N1 Minimalwertspeicher einfach N2 Maximalwertspeicher einfach DBL1 Doppelter Maximalwertspeicher DBL2 Doppelter Maximalwertspeicher Combined ATD Speicher für ATD Funktion **
NEAt	Haltezeit - Doppel Maximalwertspeicher	Haltezeit in s (Nur bei aktiviertem Doppel-Max-Speicher verfügbar)
F.LN	Extremwert-Glättungsfilter**	OFF Aus ON An
F.Lt	Filterzeit*	Zeit t98 in s
CLrN	Externer Löscheingang für Extremwertspeicher*	OFF Keine externe Löschung EHt.1 Löschung via Flanke am Schalteingang 1 EHt.2 Löschung via Flanke am Schalteingang 2
t.dEL	Totzeit***	ATD Funktion siehe Kap. 7.1.6
t.Rct	Messzeit***	ATD Funktion siehe Kap. 7.1.6
t.d.S	Nachlaufzeit***	ATD Funktion siehe Kap. 7.1.6
t.oUt	Timeout***	ATD Funktion siehe Kap. 7.1.6
L.1	Schwelle 1***	ATD Funktion siehe Kap. 7.1.6
L.2	Schwelle 2***	ATD Funktion siehe Kap. 7.1.6
F-Pr	Mittelwertgewichtung***	ATD Funktion siehe Kap. 7.1.6
tSP-	Schranke Plausibilität untere Schwelle***	ATD Funktion siehe Kap. 7.1.6
tSP+	Schranke Plausibilität obere Schwelle***	ATD Funktion siehe Kap. 7.1.6
Ano	Verhalten während der Messzeit***	t=0 Anzeige des Messbereichsanfanges während der Messzeit tHLd Halten des vorherigen Wertes während Messzeit
ArSt	Autoreset***	ATD Funktion siehe Kap. 7.1.6

CHL2	Set Li2 check on tAct***	ATD Funktion siehe Kap. 7.1.6
SAVE	Save	Einstellungen speichern / Menü verlassen
ESC	Escape	Einstellungen verwerfen / Menü verlassen

- * Parameter nur beim PA 47 verfügbar
 ** Parameter nur bei Min/Max und Doppelmax-Speicher verfügbar
 *** Parameter nur bei ATD Funktion verfügbar
 **** Parameter bzw. Einstellbereich nur beim PA 69 verfügbar

8.1.2 Messwerterfassung Spektralkanal (Codeseite: c002 Spektral 1, c003 Spektral 2)

Parameter	Funktion	Bemerkungen
EPS1	Emissionsgrad L1	Siehe Kap. 7.1.1
TRU1	Transmissionsgrad L1	Siehe Kap. 7.1.1
BRc1	Kompens. Hintergrund	Siehe Kap. 7.1.2
BRct	Hintergrundtemperatur	
BRc!	Einfluss Hintergrund	Anteil der Hintergrundstrahlung in %
L n.1	Nachlinearisierung über Benutzer konfigurierbare frei definierbare Tabelle	oFF Aus 2-10: Anzahl der benutzten Stützstellen
L.H1	Stützstelle x 1..10	Eingangswert Stützstelle n
L.Y1	Stützstelle y 1..10	Ausgangswert Stützstelle n
F.L1	Glättungsfilter	oFF Keine Mittelung oN Einfache Mittelung RUT o Nachgeführte Mittelung (nur PA1x)
F.Lt	Filterzeit	Zeit t98 in s bei einfacher Mittelung
REN1	Extremwertspeicher	oFF Aus n n Minimalwertspeicher einfach n n n Maximalwertspeicher einfach d b L n Doppelter Maximalwertspeicher d . S n ATD Funktion
RENt	Haltezeit - Doppel Maximalwertspeicher	Haltezeit in s
F.Ln	Extremwert-Glättungsfilter*	oFF Aus oN An
F.Lt	Filterzeit*	Zeit t98 in s
cLr n	Externer Löschein-gang für Extremwert-speicher*	oFF Keine externe Löschung EHt.1 Löschung via Flanke am Schalteingang 1 EHt.2 Löschung via Flanke am Schalteingang 2
t d EL	Totzeit**	ATD Funktion siehe Kap. 7.1.6
t Act	Messzeit**	ATD Funktion siehe Kap. 7.1.6
t d . S	Nachlaufzeit**	ATD Funktion siehe Kap. 7.1.6

Timeout	Timeout**	ATD Funktion siehe Kap. 7.1.6
L1	Schwelle 1**	ATD Funktion siehe Kap. 7.1.6
L2	Schwelle 2**	ATD Funktion siehe Kap. 7.1.6
FPr	Mittelwertgewichtung**	ATD Funktion siehe Kap. 7.1.6
ESP-	Schranke Plausibilität obere Schwelle**	ATD Funktion siehe Kap. 7.1.6
ESP-	Schranke Plausibilität obere Schwelle**	ATD Funktion siehe Kap. 7.1.6
Auto	Verhalten während der Messzeit**	0=0 Anzeige des Messbereichsanfanges während der Messzeit 1=1 Halten des vorherigen Wertes während Messzeit
Auto	Autoreset	ATD Funktion siehe Kap. 7.1.6
Li2	Set Li2 check on Li2	ATD Funktion siehe Kap. 7.1.6
Save	Speichern	Einstellungen speichern / Menü verlassen
Esc	Escape	Einstellungen verwerfen / Menü verlassen

* Parameter nur bei Min/Max und Doppelmax-Speicher verfügbar

** Parameter nur bei ATD Funktion verfügbar



HINWEIS !

L1 steht für Lambda 1, also die Messung Spektralkanal 1

8.1.3 Konfiguration I/O (Codeseite: 0 0 10)

Parameter	Funktion	Bemerkungen
Ao1S	Ao1 Auswahl der Quelle	L1 Lambda 1 L2 Lambda 2 Q Quotient (Die ausgewählte Temperatur wird auch im Normalbetrieb auf dem Display angezeigt)
Ao1L	Ao1 Skalierung Anfangswert	
Ao1H	Ao1 Skalierung Ende	
Ao14	Ao1 0/4..20mA	0-20 0-20mA 4-20 4-20mA 1 Schalteingang 1: 0V=0-20mA 24V=4-20mA 2 Schalteingang 2: 0V=0-20mA 24V=4-20mA
Ao2	Analogausgang 2	OFF Aus ON An
Ao2S	Ao2 Auswahl der Quelle	L1 Lambda 1 L1Pr Lambda 1 <u>vor</u> dem Extremwertspeicher L2 Lambda 2 L2Pr Lambda 2 <u>vor</u> dem Extremwertspeicher Q Quotient QPr Quotient <u>vor</u> dem Extremwertspeicher Tu Innentemperatur I Int Signal-Intensity

Ro2..	Ao2 Skalierung Anfangswert	
Ro2.	Ao2 Skalierung Endwert	
Ro2.4	Ao2 0/4..20mA	0-20 0-20mA 4-20 4-20mA EHt.1 Schalteingang 1: 0V=0-20mA 24V=4-20mA EHt.2 Schalteingang 2: 0V=0-20mA 24V=4-20mA
do 1.	Schaltausgang 1	oFF Aus oN An
do 1.5	Do1 Auswahl der Quelle	r dY Status Ready-Signal L 1 Lambda 1 L 1 P r. Lambda 1 <u>vor</u> dem Extremwertspeicher L 2 Lambda 2 L 2 P r. Lambda 2 <u>vor</u> dem Extremwertspeicher q Quotient q. P r. Quotient <u>vor</u> dem Extremwertspeicher t u Innentemperatur I n t Y. Signal-Intensity n t r. 1 Trigger vom ATD Funktion Lambda 1** n t r. 2 Trigger vom ATD Funktion Lambda 2** n t r. 9 Trigger vom ATD Funktion Quotient** d r t Verschmutzungsüberwachung R R c. 1 Messzeit vom ATD Funktion Lamda 1** R R c. 2 Messzeit vom ATD Funktion Lamda 2 ** R R c. 9 Messzeit vom ATD Funktion Quotient **
do 1.F	Do1 Schaltfunktion	L o L. Schaltfunktion "Level" (Ausgang aktiv bei überschreiten de Grenzwertes) L o L. r. Schaltrichtung "Level" / Ausgang invertiert r o R. Schaltfunktion "Range" (Ausgang aktiv bei Verlassen des Bereiches) r o R. r. Schaltrichtung "Range" / Ausgang invertiert
do 1.t	Do1 Schaltschwelle	Schaltschwelle für das Schaltsignal (nur bei Schaltsfunktion "Level")
do 1.h	Do1 Schalthysteresese	Hysteresese +/- relativ zur Schaltschwelle (nur bei Schaltsfunktion "Level")
do 1..	Do1 Bereichsanfang	Bereichsanfang für das Schaltsignal (nur bei Schaltsfunktion „Range“)
do 1.	Do1 Bereichsende	Bereichsende für das Schaltsignal (nur bei Schaltsfunktion „Range“)
do 1.L	Do1 Verzögerungszeit	Siehe Kap. 7.2.2
do 1.R	Do1 Haltezeit	Siehe Kap. 7.2.2
do2.	Schaltausgang 2	oFF Aus oN An
do2.5	Do2 Auswahl der Quelle	r dY Status Ready-Signal L 1 Lambda 1 L 1 P r. Lambda 1 <u>vor</u> dem Extremwertspeicher L 2 Lambda 2 L 2 P r. Lambda 2 <u>vor</u> dem Extremwertspeicher q Quotient q. P r. Quotient <u>vor</u> dem Extremwertspeicher t u Innentemperatur I n t Y. Signal-Intensity n t r. 1 Trigger vom ATD Funktion Lambda 1**

		ATD.2 Trigger vom ATD Funktion Lambda 2** ATD.9 Trigger vom ATD Funktion Quotient** d.1.5 Verschmutzungsüberwachung RRc.1 Messzeit vom ATD Funktion Lamda 1** RRc.2 Messzeit vom ATD Funktion Lamda 2 ** RRc.9 Messzeit vom ATD Funktion Quotient **
do2F	Do2 Schaltfunktion	L0L. Schaltfunktion "Level" (Ausgang aktiv bei überschreiten des Grenzwertes) L0- Schaltrichtung "Level" / Ausgang invertiert r0B. Schaltfunktion "Range" (Ausgang aktiv bei Verlassen des Bereiches) r0B- Schaltrichtung "Range" / Ausgang invertiert
do2t	Do2 Schaltschwelle	Schaltschwelle für das Schaltsignal (nur bei Schaltfunktion "Level")
do2h	Do2 Schalthysteresse	Hysteresse +/- relativ zur Schaltschwelle (nur bei Schaltfunktion "Level")
do2..	Do2 Bereichsanfang	Bereichsanfang für das Schaltsignal (nur bei Schaltfunktion „Range“)
do2.~	Do2 Bereichsende	Bereichsende für das Schaltsignal (nur bei Schaltfunktion „Range“)
do2L	Do2 Verzögerungszeit	Siehe Kap. 7.2.2
do2H	Do2 Haltezeit	Siehe Kap. 7.2.2
A.Fn	Analogeingang Funktion	oFF Analogeingang deaktiviert EPS.1 Emissionsgrad Lambda 1 BRc.1 Hintergrundtemp. Lambda 1 EPS.2 Emissionsgrad Lambda 2 BRc.2 Hintergrundtemp. Lambda 2 EPS.9 Emissionsgradverhältnis Quotient
A.u1	Ain Spannung	Unterer Spannungswert (0- 10V)
A.u2	Ain Spannung	Oberer Spannungswert (0- 10V)
A.u1	Ain Skalierung	Eingangsgröße des unteren Spannungswertes (z.B. Emissionsgradverhältnis für 100%)
A.u2	Ain Skalierung	Eingangsgröße des oberen Spannungswertes (z.B. Emissionsgradverhältnis für 105%)
SAUE	Speichern	Einstellungen speichern / Menü verlassen
ESc	Escape	Einstellungen verwerfen / Menü verlassen

** Parameter nur bei ATD Funktion verfügbar



HINWEIS !

Ao1 und Ao2 stehen für Analogausgang 1 und Analogausgang 2
 Do1 und Do2 stehen für Schaltausgang 1 und Schaltausgang 2
 Ain steht für Analogeingang

8.1.4 Allgemeine Funktionen (Codeseite: `c 0 1 1`)

Parameter	Funktion	Bemerkungen
<code>LED6</code>	Funktion der grünen Status-LED	<ul style="list-style-type: none"> <code>on</code> LED immer an der Betriebsspannung 24V <code>d01</code> LED zeigt Status des Schaltausgangs 1 <code>d02</code> LED zeigt Status des Schaltausgangs 2 <code>tRc1</code> LED zeigt Messzeit vom ATD Funktion L1** <code>tRc2</code> LED zeigt Messzeit vom ATD Funktion L2** <code>tRc9</code> LED zeigt Messzeit vom ATD Funktion Quotient**
<code>Pilo.</code>	Aktivierung Pilotlicht*	<ul style="list-style-type: none"> <code>on</code> intern über Tastendruck <code>off</code> immer aus <code>tD1</code> Flanke am Schalteingang 1 triggert <code>tD2</code> Flanke am Schalteingang 2 triggert
<code>Pilt</code>	Maximale Pilotlicht-Einschaltzeit*	<code>t-15</code> : Timeout in Minuten
<code>tErn.</code>	Terminal Zuordnung	<ul style="list-style-type: none"> <code>off</code> kein Terminalbetrieb <code>usb</code> Terminalbetrieb über USB-Schnittstelle <code>r485</code> Terminalbetrieb über RS485 (Halbduplex)
<code>AStr.</code>	Automatische Messwertausgabe	<ul style="list-style-type: none"> <code>off</code> keine Automatische Messwertausgabe <code>on</code> Messwertausgabe am Terminal aktiv
<code>Acyc.</code>	Zykluszeit der automatischen Messwertausgabe	Zykluszeit in s
<code>Addr.</code>	Geräteadresse	Adresse der Schnittstelle für Protokollbetrieb
<code>disp.</code>	Displaysteuerung	<ul style="list-style-type: none"> <code>"on"</code> "on" erscheint auf dem Display <code>TR1</code> Temperatur von Quelle Ao1 anzeigen
<code>Unit</code>	Temperatureinheit	<ul style="list-style-type: none"> <code>°C</code> Grad Celsius <code>°F</code> Grad Fahrenheit
<code>cool.</code>	Einblendung des Temperaturwertes ***	<ul style="list-style-type: none"> <code>"on"</code> <code>"off"</code>
<code>ctbc.</code>	TBC Belichtungsregelung***	<ul style="list-style-type: none"> <code>"on"</code> Spotmessung <code>"off"</code> Integralmessung
<code>ccol.</code>	Weißabgleich***	<ul style="list-style-type: none"> <code>"DAYL"</code> Tageslicht <code>"AUTO"</code> Automatisch
<code>c_id.</code>	Messstellennummer***	Anzeige der Messstellennummer im Kamerabild
<code>SAVE</code>	Speichern	Einstellungen speichern / Menü verlassen
<code>ESC</code>	Escape	Einstellungen verwerfen / Menü verlassen

* Nur bei eingebautem Laser-Pilotlicht verfügbar

** Parameter nur bei ATD Funktion verfügbar

*** Parameter nur bei Kameraversion verfügbar

8.1.5 Anzeige der internen Messwerte

(Codeseite: **c 020**)

Parameter	Funktion	Bemerkungen
Q.	Messtemperatur Quotient	Anzeige der aktuellen Messtemperatur Q
L 1.	Messtemperatur Lambda1	Anzeige der aktuellen Messtemperatur L1
L 2.	Messtemperatur Lambda2	Anzeige der aktuellen Messtemperatur L2
Q. Pr.	Messtemperatur Quotient Pre	Anzeige der aktuellen Messtemperatur Q <u>vor</u> dem Extremwertspeicher
L 1 Pr.	Messtemperatur Lambda1 Pre	Anzeige der aktuellen Messtemperatur L1 <u>vor</u> dem Extremwertspeicher
L 2 Pr.	Messtemperatur Lambda2 Pre	Anzeige der aktuellen Messtemperatur L2 <u>vor</u> dem Extremwertspeicher
Int Y.	Signal-Intensity	Berechnete Signalintensität
t. int.	Innentemperatur	Aktuelle Geräte-Innentemperatur
A in	Eingangswert am Analogeingang	Aktueller Wert am Analogeingang falls dieser aktiv ist
Esc	Escape	Menü verlassen

8.1.6 Simulation der Ausgangsströme Ao1 und Ao2

(Codeseite: **c 100**)

Parameter	Funktion	Bemerkungen
Ao 1.	Stromausgang 1 testen	Direkte Vorgabe des Ausgangsstroms Ao1 in Milliampere
Ao 1t	Stromausgang 1 incl. Skalierung testen	Direkte Vorgabe der simulierten Messtemperatur für Ao1. Verwendung der aktuellen Skalierung.
Ao 2.	Stromausgang 2 testen*	Direkte Vorgabe des Ausgangsstroms Ao2 in Milliampere
Ao 2t	Stromausgang 2 incl. Skalierung testen*	Direkte Vorgabe der simulierten Messtemperatur für Ao2 bei Verwendung der aktuellen Skalierung.
Esc	Escape	Menü verlassen

* Funktion nur bei aktiviertem Stromausgang 2 verfügbar.

9 Software CellaView

Die Software CellaView dient zur Darstellung, Auswertung und Archivierung der Messwerte Ihres Pyrometers.

Die Software CellaView können Sie hier downloaden:

www.keller.de/its/

10 Installation des USB Treibers

Das Pyrometer PA ist mittels eines speziellen Treibers ansprechbar. Der Treiber installiert auf Windows 7, 8 oder 10 Systemen eine virtuelle COM-Schnittstelle, über die auf den seriellen Port des Pyrometers zugegriffen werden kann.

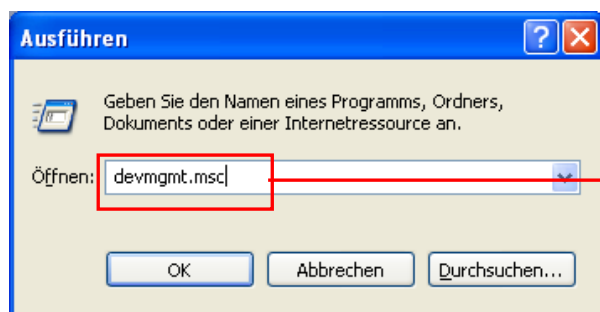
Der benötigte Treiber liegt unter folgendem Link

www.prolific.com.tw zum Download bereit. (PL2303 Prolific Driverinstaller.zip v1.x.x)

Alternativ kann der USB Treiber auf unsere Internetseite im Download Bereich CellaView heruntergeladen werden.

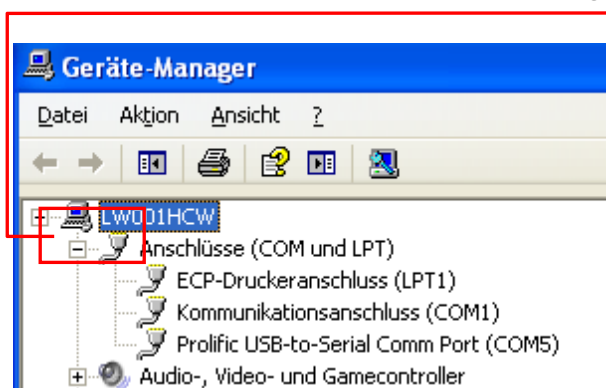
Installieren Sie den Treiber und verbinden Sie das Pyrometer mit dem PC (USB Kabel ist im Lieferumfang enthalten). Die neue Hardware wird von Windows erkannt. Windows vergibt automatisch einen virtuellen COM-Port. Um herauszufinden um welchen COM Port es sich handelt, gehen Sie wie folgt vor.

Tippen Sie bei gedrückter Windows-Taste die R-Taste. Tippen Sie ins erscheinende Fenster den Befehl „devmgmt.msc“



ein und klicken auf OK.

Daraufhin startet der Geräte Manager. Klicken Sie auf



das + - Zeichen bei Anschlüsse (COM und LPT).

Die angeschlossenen Schnittstellen werden angezeigt. Der RS232/USB Adapter wird als USB-to-Serial Comm Port angezeigt. In diesem Beispiel wird dem Adapter der COM Port 5 zugewiesen. Dieser COM Port muss als Schnittstelle in der verwendeten Software eingestellt werden.

11 Betriebes des Pyrometers per Software CellaView

Bei Verwendung der Software CellaView müssen keine Einstellungen geändert werden. Die Software CellaView kann sowohl über die USB- als auch über die RS485-Schnittstelle betrieben werden. Die Schnittstelle kann wahlweise als Punkt zu Punkt Verbindung zum Anschluss eines Gerätes oder als Bus Verbindung zum Anschluss bis zu 31 Pyrometern betrieben werden.

11.1 CellaView via USB Punkt zu Punkt Verbindung

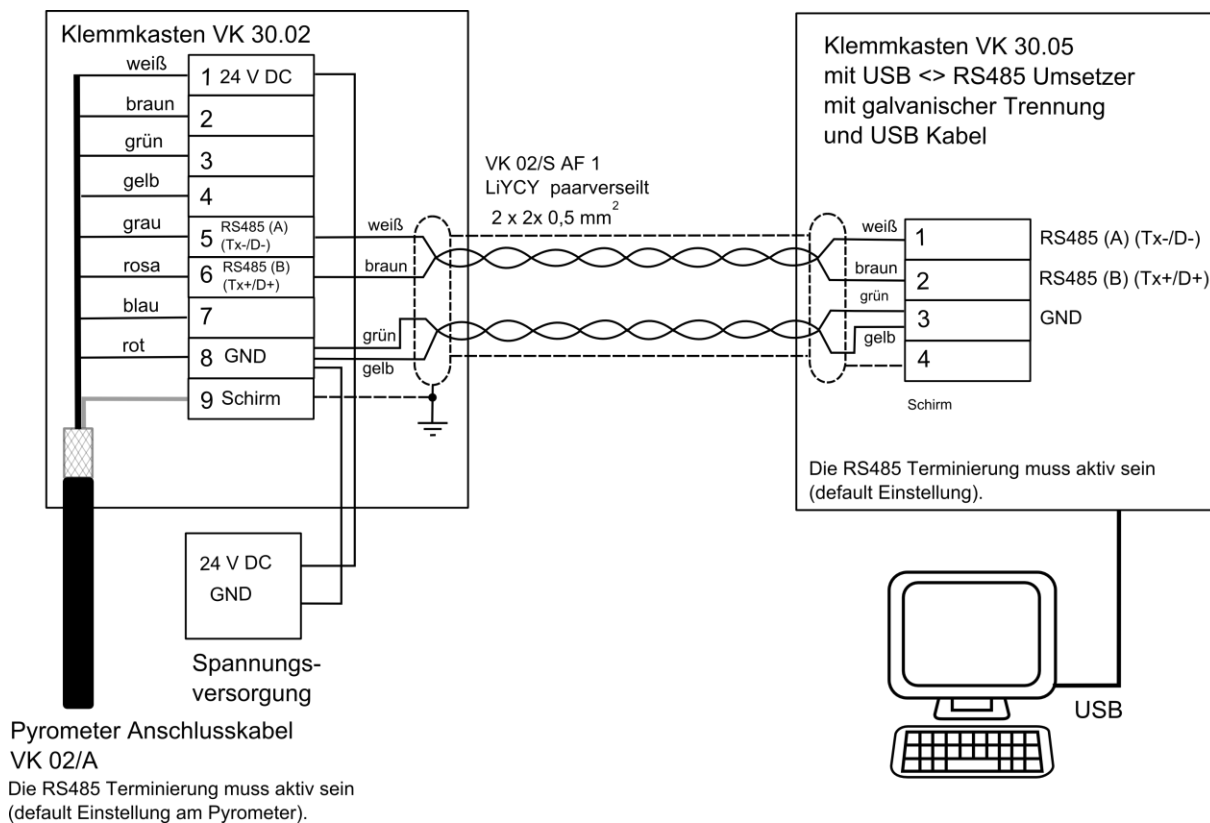
- Installieren Sie den USB Treiber
- Verbinden sie das Pyrometer mit dem PC
- Starten Sie CellaView
- Wählen Sie den richtigen COM Port aus oder nutzen Sie die Suchfunktion von CellaView.

Weitere Information zur Bedienung von CellaView entnehmen Sie bitte der gesonderten CellaView Anleitung.

11.2 CellaView via RS485 Punkt zu Punkt Verbindung

Bei Verwendung der RS485 Schnittstelle wird ein USB/RS485 Umsetzer benötigt. Verfügt der PC über eine integrierte RS485 Interface Karte, kann das Pyrometer direkt angeschlossen werden. Die Distanz zwischen Pyrometer und PC kann 1200 m betragen.

Um Reflexionen auf der RS485 Verbindung zu verhindern, ist die Verbindung am Pyrometer und am Umsetzer zu terminieren. Die Terminierung ist im PA Pyrometer integriert und ist im Auslieferungszustand aktiviert.



Des Weiteren ist ein Umsetzer mit galvanischer Trennung (z. B. W&T 38211) zu verwenden, um Probleme mit Massenschleifen zu vermeiden.



ACHTUNG !

Bitte beachten Sie bei Längen über 100 m den Spannungsabfall auf der Leitung, falls hierüber auch die Versorgungsspannung oder der Stromausgang geführt ist. Bei Bedarf ist eine Leitung mit größerem Adequerschnitt zu verwenden.

- Schalten Sie das Pyrometer spannungsfrei
- Installieren sie alle nötigen elektrischen Verbindungen
- Verbinden Sie den Umsetzer mit dem PC
- Installieren Sie die Software des Umsetzers gemäß Anleitung des Herstellers
- Schalten Sie die Spannungsversorgung für das Pyrometer ein
- Starten Sie CellaView
- Wählen Sie den richtigen COM Port aus oder nutzen Sie die Suchfunktion von CellaView

Weitere Information zur Bedienung von CellaView entnehmen Sie bitte der gesonderten CellaView Anleitung.

11.3 CellaView via RS485 Bus Verbindung

Der RS485-2-Draht-Bus besteht aus dem Buskabel mit einer max. Länge von 1200 m. Die Teilnehmer werden an dieses Kabel über eine max. 5 Meter lange Stichleitung angeschlossen.

An den RS485 Bus können bis zu 31 Pyrometer angeschlossen werden. CellaView steuert die Kommunikation auf dem Bus und fordert die ihm zugeteilten Pyrometer auf, Daten zu senden oder zu empfangen. Jeder Teilnehmer ist über eine eindeutige Adresse ansprechbar. Diese muss bei der Inbetriebnahme an jedem Pyrometer über die Tastatur eingestellt werden.

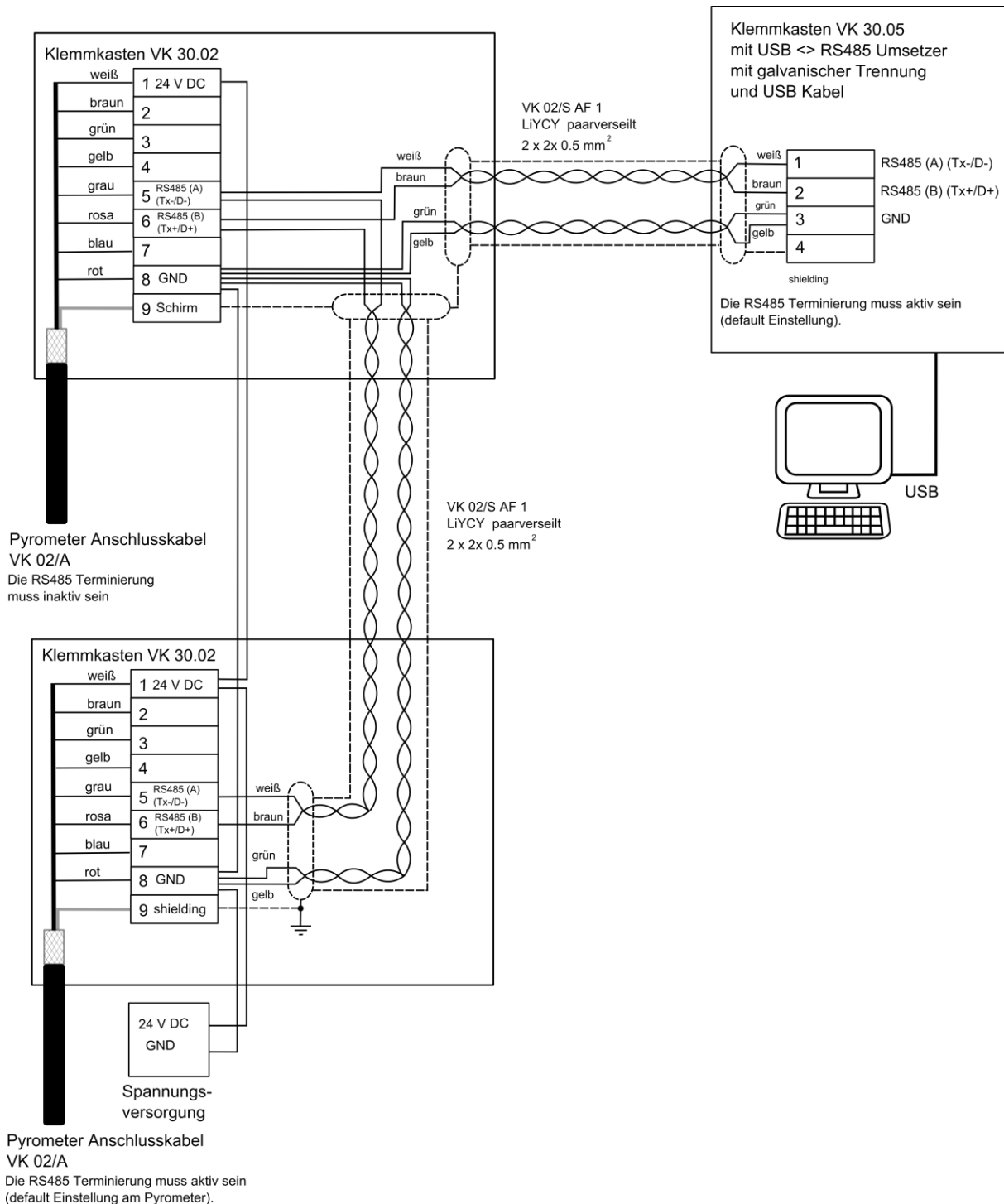
Codeseite: c 0 ! !

Addr.	Geräteadresse	Adresse der Schnittstelle für Protokollbetrieb
-------	---------------	--

Bei Verwendung der RS485 Schnittstelle wird ein USB/RS485 Umsetzer benötigt. Verfügt der PC über eine integrierte RS485 Interface Karte, kann das Pyrometer direkt angeschlossen werden.

Um Reflexionen auf der RS485 Verbindung zu verhindern, ist ein Abschluss des Bussystems mit einem Terminierungsnetzwerk zwingend erforderlich. Die Terminierung kann am PA Pyrometer durch DIP Schalter aktiviert und deaktiviert werden. Im Auslieferungszustand ist die Terminierung aktiviert.

Des Weiteren ist ein Umsetzer mit galvanischer Trennung (z. B. W&T 38211) zu verwenden, um Probleme mit Massenschleifen zu vermeiden.



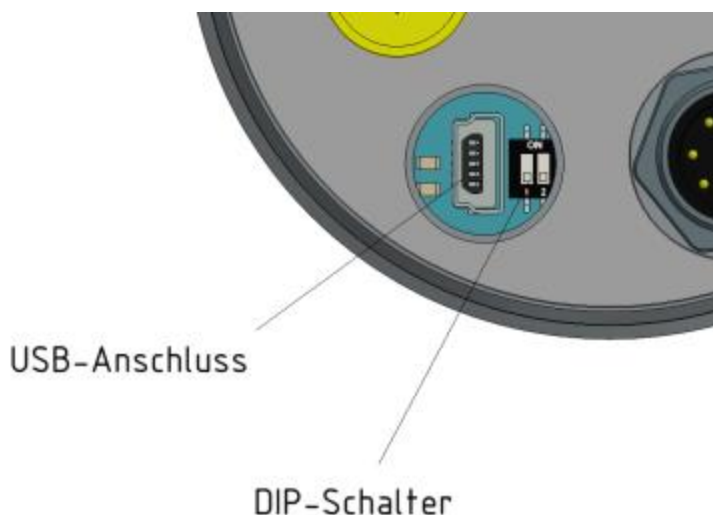
ACHTUNG !

Alle Pyrometer müssen an dieselbe Spannungsversorgung angeschlossen sein. Die maximale Länge der Stichleitungen zum Pyrometer beträgt 5 m.

- Schalten Sie die Pyrometer spannungsfrei
- Aktivieren bzw. deaktivieren Sie die Terminierung des jeweiligen Teilnehmers (Siehe Terminierung RS485 Bus)
- Installieren Sie alle nötigen elektrischen Verbindungen
- Verbinden Sie den Umsetzer mit dem PC
- Installieren Sie die Software des Umsetzers gemäß Anleitung des Herstellers
- Schalten Sie die Spannungsversorgung für die Pyrometer ein
- Passen Sie die Adressen der Teilnehmer an
- Starten Sie CellaView
- Wählen Sie den richtigen COM Port aus oder nutzen Sie die Suchfunktion von CellaView.

11.4 Terminierung RS485 Bus

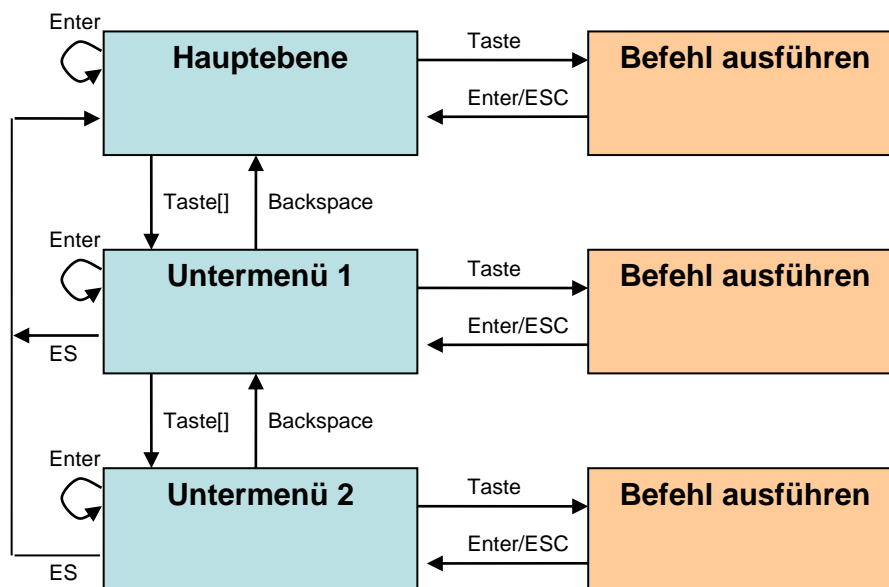
Bei dem am Ende des Busses angeschlossenen Pyrometers muss die Terminierung aktiv sein. Dazu müssen die DIP- Schalter in Richtung "ON" stehen (Default Einstellung). Bei den restlichen Pyrometern ist die Terminierung zu deaktivieren.



12 Betrieb des Pyrometers per Terminal Programm

Das Pyrometer verfügt standardmäßig über eine komplett integrierte Kommunikationssoftware zur Punkt zu Punkt Verbindung mit einem PC. Alternativ zur Software CellaView lassen sich auch darüber sämtliche Parameter, die für die Messwerterfassung oder allgemeine Konfiguration des Pyrometers erforderlich sind, über eine einfache Terminalverbindung mittels Terminalprogramm konfigurieren.

Die wichtigsten Einstellungen sind direkt im Hauptmenü erreichbar. Weitergehende Funktionen sind in Untermenüs gestaffelt. Die Navigation innerhalb der Menüs ist in der folgenden Grafik erläutert:



Um das Pyrometer in den Terminal-Modus zu versetzen, ist die STRG-Taste (Ctrl) zu drücken und gleichzeitig zügig die E-Taste zweimal zu betätigen. Es erscheint ein Hilfsmenü auf dem Bildschirm.

Direkte Befehle sind mit der zugehörigen Taste angegeben wie z.B. E : für die Emissionsgradeinstellung. Untermenüs sind in eckigen Klammern dargestellt. z.B. [[QUOTIENT]]

12.1 Übertragung der Messwerte

Schnittstellenparameter:

57600 Baud / 8 Datenbits / odd Parität / 1 Stopbit / kein Handshake;

Temperaturformat (1 Zyklus) :

Temperaturformat (1 Zyklus) bestehend aus Quotient – Lambda 1 – Lambda 2:

Byte	Negative Temperatur	Positive Temperatur	Messbereich unterschritten	Messbereich überschritten
1	Space	Space	Space	Space
2	Minuszeichen -	Space	Minuszeichen -	Minuszeichen -
3	1000er Stelle	1000er Stelle	U	O
4	100er Stelle	100er Stelle	N	V
5	10er Stelle	10er Stelle	D	E
6	1er Stelle	1er Stelle	E	R
7	Dezimalpunkt .	Dezimalpunkt .	R	Space
8	Nachkommastelle	Nachkommastelle	Space	Space
9	Space	Space	Minuszeichen -	Minuszeichen -
10	Einheit C oder F	Einheit C oder F	Space	Space
11	Tabulator	Tabulator	Tabulator	Tabulator
12	Space	Space	Space	Space
13	Minuszeichen -	Space	Minuszeichen -	Minuszeichen -
14	1000er Stelle	1000er Stelle	U	O
15	100er Stelle	100er Stelle	N	V
16	10er Stelle	10er Stelle	D	E
17	1er Stelle	1er Stelle	E	R
18	Dezimalpunkt .	Dezimalpunkt .	R	Space
19	Nachkommastelle	Nachkommastelle	Space	Space
20	Space	Space	Minuszeichen -	Minuszeichen -
21	Einheit C oder F	Einheit C oder F	Space	Space
22	Tabulator	Tabulator	Tabulator	Tabulator
23	Space	Space	Space	Space
24	Minuszeichen -	Space	Minuszeichen -	Minuszeichen -
25	1000er Stelle	1000er Stelle	U	O
26	100er Stelle	100er Stelle	N	V
27	10er Stelle	10er Stelle	D	E
28	1er Stelle	1er Stelle	E	R
29	Dezimalpunkt .	Dezimalpunkt .	R	Space
30	Nachkommastelle	Nachkommastelle	Space	Space
31	Space	Space	Minuszeichen -	Minuszeichen -
32	Einheit C oder F	Einheit C oder F	Space	Space
33	Carriage Return	Carriage Return	Carriage Return	Carriage Return



HINWEIS !

Alle Zeichen sind nach ASCII codiert. Führende Nullen werden mit übertragen

Die Zykluszeit, mit der die Messwerte übertragen werden, lässt sich am Pyrometer Codeseite C011 Parameter $\text{R.c } \text{U.c}$ einstellen (Zyklusdauer min. 0,1 s).

12.2 Terminalverbindung via USB

Für die Kommunikation über eine Terminalverbindung via USB muss der Parameter t E r n am Pyrometer auf **USB** eingestellt sein (Default Einstellung).

Den Parameter t E r n finden Sie auf der Codeseite **c 0 1 1**

Parameter $\text{t E r n} = \text{USB}$

- Installieren Sie den USB Treiber vom Pyrometer auf dem PC
- Verbinden Sie das Pyrometer mit USB Kabel mit dem PC
- Starten Sie ein Standard Terminal Programm (z. B. Windows Hyperterminal oder Putty)
- Wählen Sie den richtigen COM Port
- Stellen Sie die Schnittstellenparameter für die serielle Schnittstelle ein (siehe Kapitel Übertragung der Messwerte)
- Öffnen Sie die Verbindung

12.3 Terminalverbindung via RS485

Für die Kommunikation über eine Terminalverbindung via RS485 muss der Parameter E r n am Pyrometer auf r 485 eingestellt werden.

Den Parameter E r n finden Sie auf der Codeseite c 0 1 1

Parameter E r n := r 485

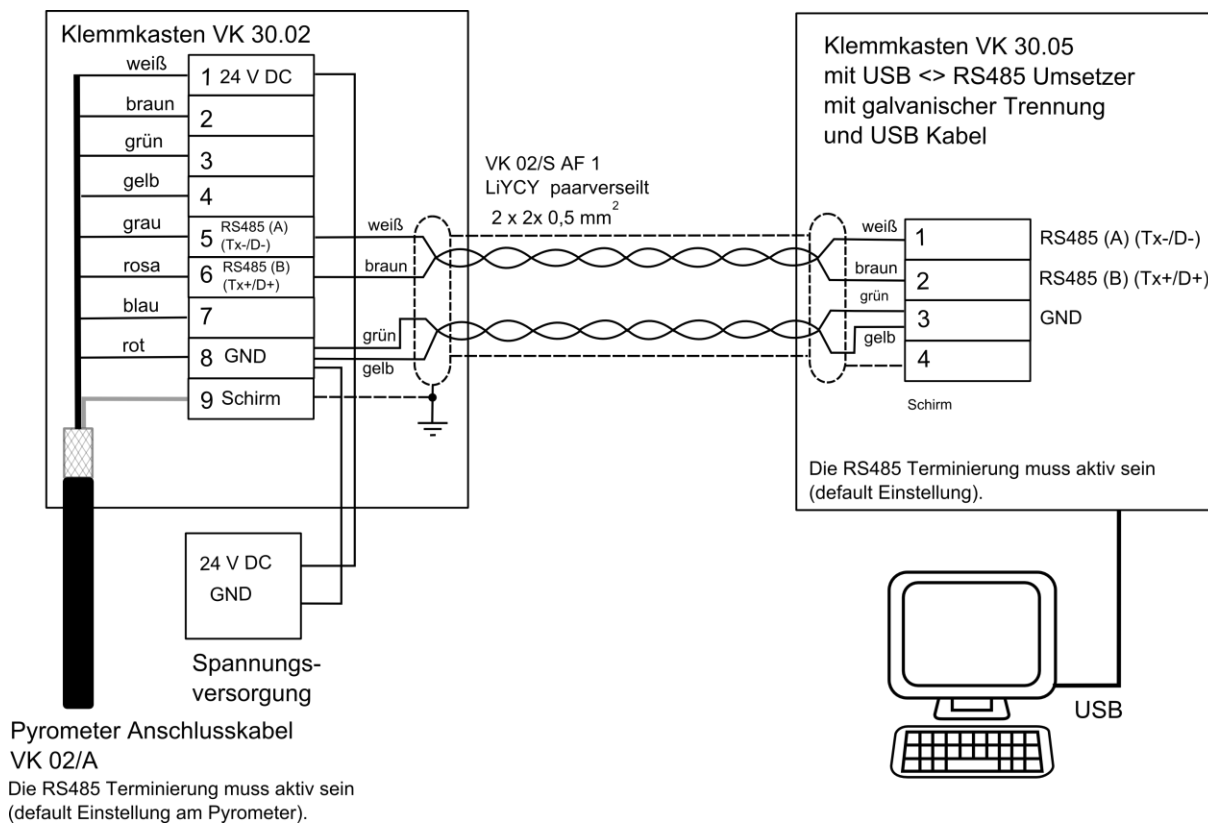


ACHTUNG !

Bei Verwendung der Betriebsart „Terminalverbindung über die RS485 Schnittstelle“ kann CellaView nicht mehr über die RS485 Schnittstelle genutzt werden.

Bei Verwendung der RS485 Schnittstelle wird ein USB/RS485 Umsetzer benötigt. Die Distanz zwischen Pyrometer und PC kann 1200 m betragen.

Um Reflexionen auf der RS485 Verbindung zu verhindern, ist die Verbindung am Pyrometer und am Umsetzer zu terminieren. Die Terminierung ist im PA Pyrometer integriert und ist im Auslieferungszustand aktiviert.



Des Weiteren ist ein Umsetzer mit galvanischer Trennung (z. B. W&T 38211) zu verwenden, um Probleme mit Massenschleifen zu vermeiden.



ACHTUNG !

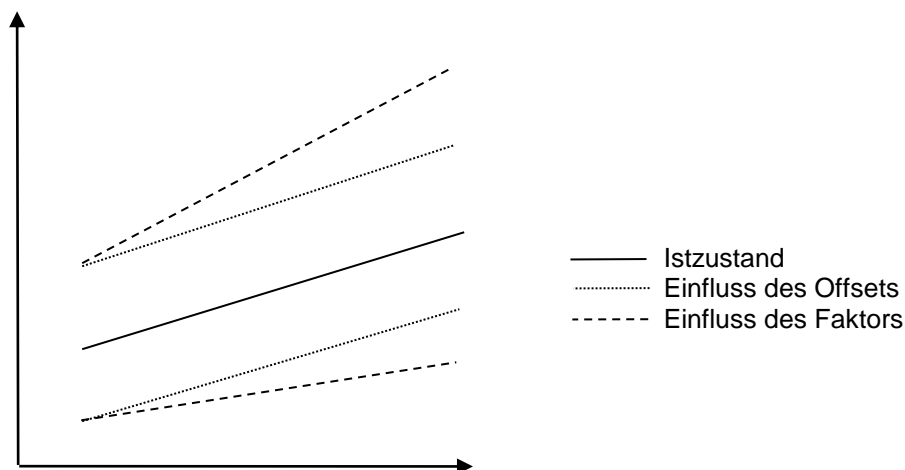
Bitte beachten Sie bei Längen über 100 m den Spannungsabfall auf der Leitung, falls hierüber auch die Versorgungsspannung oder der Stromausgang geführt ist. Bei Bedarf ist eine Leitung mit größerem Aderquerschnitt zu verwenden

- Schalten Sie das Pyrometer spannungsfrei
- Installieren sie alle nötigen elektrischen Verbindungen
- Verbinden Sie den Umsetzer mit dem PC
- Installieren Sie die Software des Umsetzers gemäß Anleitung des Herstellers
- Schalten Sie die Spannungsversorgung für das Pyrometer ein
- Ändern Sie den Parameter E E r n auf $r 485$
- Starten Sie ein Terminalprogramm z. B. Hyperterminal
- Wählen Sie den richtigen COM Port
- Stellen Sie die richtigen Parameter für die Schnittstelle ein (siehe Kapitel Übertragung der Messwerte)
- Öffnen Sie die Verbindung

13 Benutzerdefinierte Kalibrierung / Skalierung des Stromausganges

Bei Bedarf kann das Pyrometer über eine benutzerdefinierte Kalibrierung justiert werden. Die nachfolgende Zeichnung erläutert die Wirkungsweise für Offset und Faktor.

T_{Soll}



Achtung:

Zur Justage ist ein Kalibrierofen und ein Vergleichsnormal erforderlich.

Neben der benutzerdefinierten Kalibrierung kann ebenfalls die Funktion benutzerdefinierter Messbereich aktiviert werden. Ist die Funktion aktiv kann die Skalierung des Stromausgangs erweitert werden.



HINWEIS !

Liegt die Skalierung außerhalb des Messbereiches des Pyrometers ist Messgenauigkeit nicht definiert.

13.1 Kalibrierung/ Skalierung via CellaView

Um die benutzerdefinierte Kalibrierung nutzen zu können, muss diese zuerst im Expertenmodus aktiviert werden.

- Starten Sie CellaView
- Öffnen Sie den Dialog Einstellungen Extras -> Einstellungen
- Wählen sie Expertenmodus und aktivieren Sie Kalibrierung editierbar
- Schließen Sie den Dialog
- Öffnen Sie den Dialog Pyrometereinstellungen

Im Reiter Spektralkanal 1 können jetzt die Parameter editiert werden.

13.2 Kalibrierung/ Skalierung via Terminalverbindung

Bei Bedarf kann das Pyrometer über das Kalibriermenü nachjustiert werden. Dazu ist das Kommando "K" gefolgt von dem Passwort "100" einzugeben.

Es öffnet sich das Kalibriermenü:

```

-----
Submenu CALIBRATION
-----
Name .... "Pyrometer PA Series"

0: [QUOTIENT CALIBRATION]
1: [LAMBDA 1 CALIBRATION]
2: [LAMBDA 2 CALIBRATION]
A: Reset settings to factory default
S: Set pyrometer name
Z: End Calibration-Mode
ESC: Back to MAIN-MENU
-----
>CALIBRATION >

-----
Submenu QUOTIENT
-----
Qu range .... 650.0 - 1700.0 C
Qu User calibration ..... off
Qu User def. offset    +0.00000
Qu User def. factor    +1.00000

A: Set Qu - extended-range
B: Set Qu User-Cal. On/Off
C: Set Qu User-Cal. Offset
D: Set Qu User-Cal. Factor
ESC: Back to MAIN-MENU
-----
>CALIBRATION >QUOTIENT >

```

Alle im Pyrometer vorgenommenen Einstellungen können mit dem Kommando "A" wieder auf die Werkseinstellungen zurückgesetzt wer-

den. Dies betrifft auch die Parametrierung der Messwerterfassung und der Ein-/Ausgänge.

Über "B", "C" und "D" ist ein direkter Eingriff in die Justage des Spektralkanals 1 möglich.

Bei versehentlicher Fehljustage ist einfach wieder $\text{offset}=0.0$ und $\text{factor}=1.0$ einzugeben, oder User-Cal. auf "Off" zu stellen.

Mit dem Kommando "A" lässt sich der Gesamtmessbereich λ_1 des Pyrometers umstellen. Dieser kann größer oder auch kleiner als der ab Werk eingestellte Messbereich sein. Bei Einstellung dieses Parameters ist sicherzustellen, dass das jeweilige Pyrometer auch wirklich die neuen Grenzen abdeckt.

Mit "S" kann ein kurzer Text eingegeben werden, der die Messstelle des Pyrometers beschreibt. Der Text ist dann mit "Q" im Hauptmenü des Pyrometers abrufbar.

14 Schirmung und Erdung

14.1 Potentialausgleich

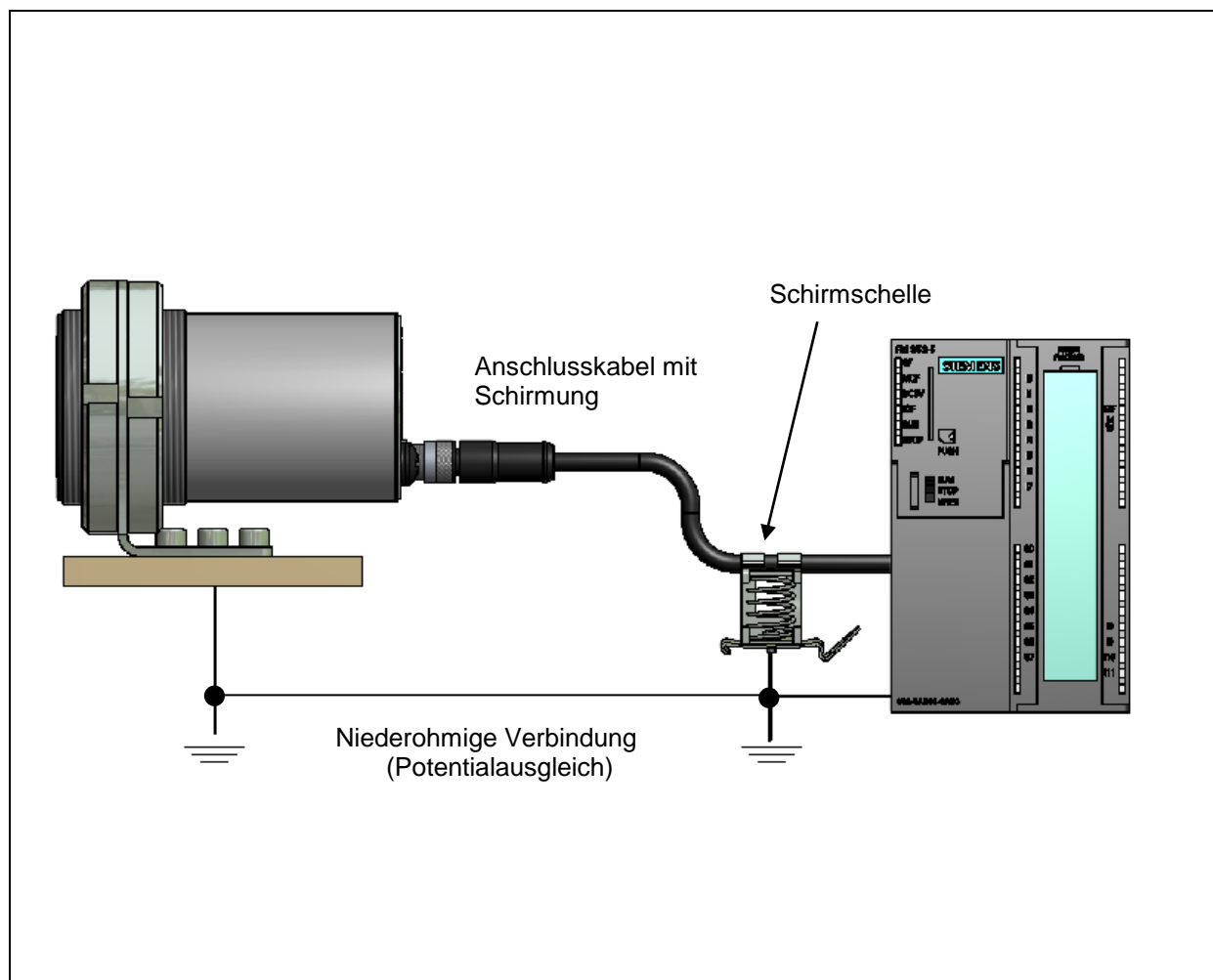


Achtung:

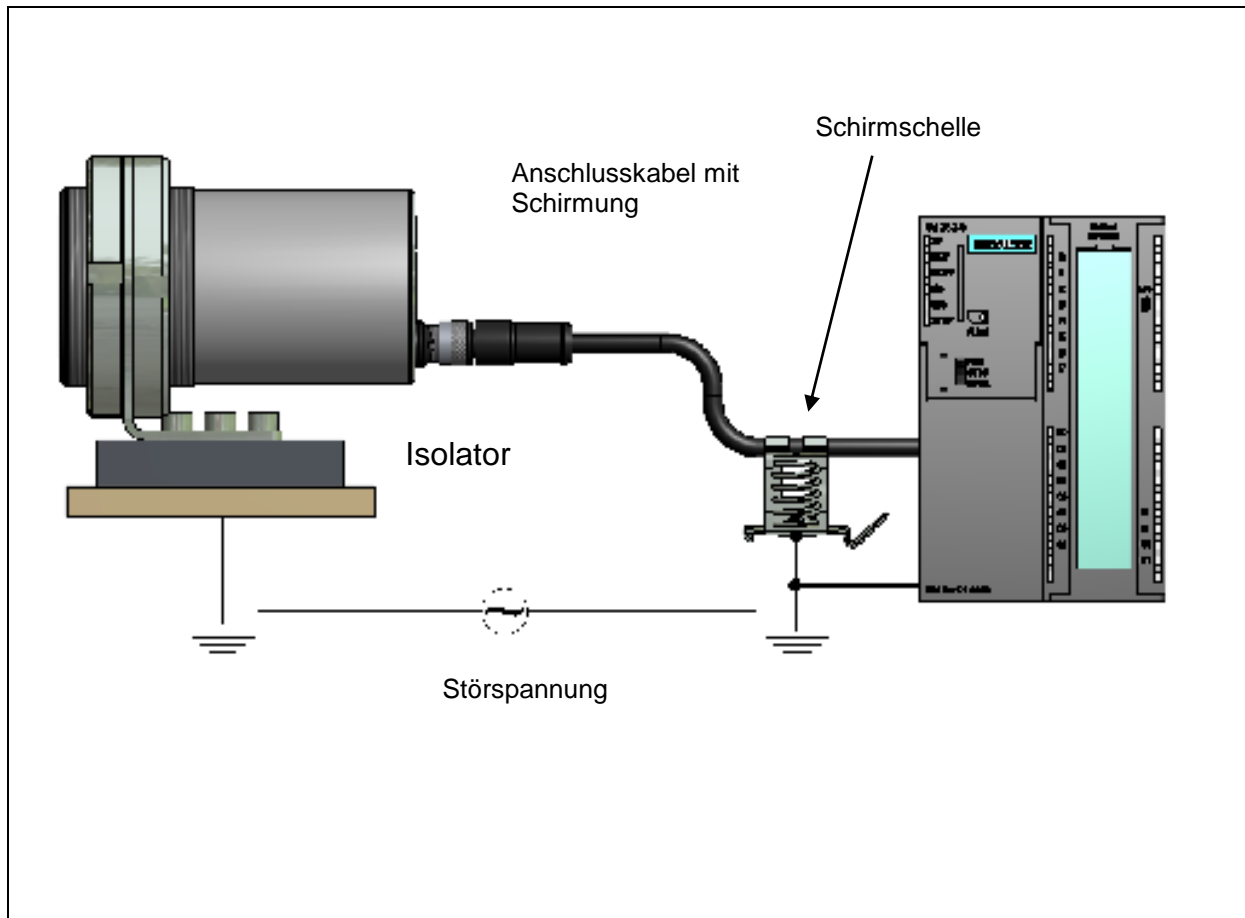
Bestehende Richtlinien und Vorschriften sind auf jeden Fall einzuhalten.

Das Gehäuse des Pyrometers ist über den Anschlussstecker des Kabels mit der Abschirmung verbunden!

Bei Potentialdifferenzen zwischen den Erdungspunkten kann über den beidseitig angeschlossenen Schirm ein Ausgleichstrom fließen.



Verlegen Sie in diesem Fall eine zusätzliche Potentialausgleichsleitung.



Um Ausgleichsströme zu vermeiden, kann das Pyrometer auch isoliert montiert werden. Der Schirm muss mit der Anlagenerde verbunden werden.

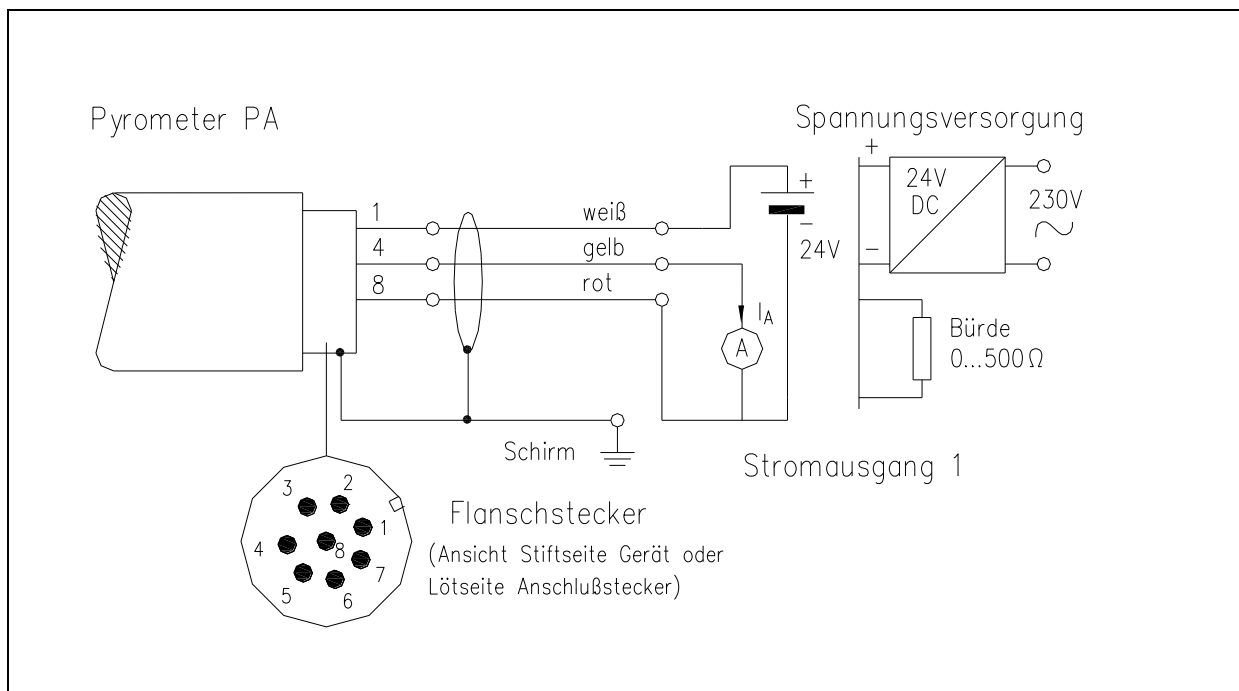


Achtung:

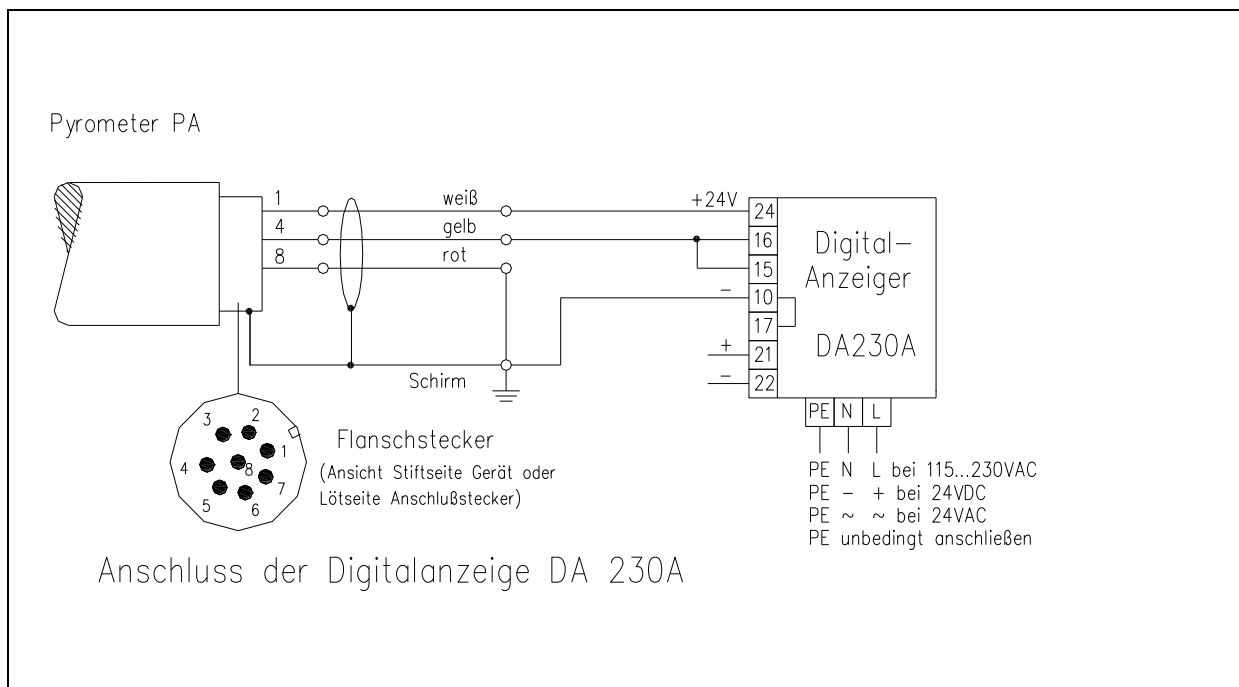
Ohne isolierte Montage und ohne Potentialausgleich darf die Störspannung am Pyrometer maximal 48 V betragen.

15 Anschlussbeispiele

15.1 Anschluss mit Kabel Typ VK 02/A



15.2 Anschluss der Digitalanzeige DA 230A



16 Grundlagen der berührungslosen Temp.- Messung

Jedes Material sendet in allen seinen Aggregatzuständen oberhalb des absoluten Nullpunktes der Temperatur Wärmestrahlung aus. Die Strahlung entsteht als Folge von Schwingungen der Atome oder Moleküle.

Diese Temperaturstrahlung nimmt im gesamten elektromagnetischen Strahlungsspektrum einen begrenzten Bereich ein. Sie reicht vom sichtbaren Bereich, angefangen bei Wellenlängen von etwa 0,5 μm , bis hin zum ultrafernen Infrarotbereich mit mehr als 40 μm Wellenlänge. Das CellaTemp PA nutzt die Infrarotstrahlung zur berührungslosen Bestimmung der Temperatur.

16.1 Vorteile der berührungslosen Temperaturmessung

Berührungslose Temperaturmessung bedeutet: Wirtschaftliche Temperaturmessung d. h. einmalige Investition des Messgerätes ohne Folgekosten für Verbrauchsmaterialien wie zum Beispiel Thermo-elemente.

Auch sich bewegende Objekte - schnelle Temperaturmessung im Millisekundenbereich - zum Beispiel bei automatischen Schweißvorgängen sind möglich.

Objekte mit kleinen Abmessungen bei mittleren bis hohen Temperaturen stellen ebenfalls kein Problem dar.

Bei Messobjekten mit kleinen Wärmekapazitäten gibt es keine Verfälschung der Temperatur wegen Wärmeentzug durch einen berührenden Temperaturfühler. Darüber hinaus sind berührungslose Temperaturmessungen an Schmelzen aus aggressiven Materialien möglich, wo bei vielen Applikationen Thermo-elemente nur begrenzt einsetzbar sind.

Letztlich können auch spannungsführende Objekte gemessen werden.

16.2 Messungen an Schwarzen Strahlern (Hohlraumstrahlern)

Die Kalibrierung der Strahlungspyrometer erfolgt mit einem Schwarzen Körper oder Schwarzen Strahler. Dieser ist so gestaltet, dass seine Strahlung nicht von den Materialeigenschaften, sondern nur von der Temperatur abhängt. Er strahlt bei jeder Wellenlänge den für die jeweilige Temperatur maximal möglichen Energiebetrag ab. Reale Körper besitzen diese Fähigkeit nicht. Anders ausgedrückt: ein Schwarzer Strahler absorbiert die auffallende Strahlung vollständig, ohne Verluste durch Reflexion oder Transmission. Der spektrale Emissionsgrad $\varepsilon(\lambda)$ eines Schwarzen Strahlers ist gleich 1 oder 100 %.

Der Emissionsgrad gibt das Verhältnis der Strahlung eines realen Strahlers (Messobjekt) zu der Ausstrahlung eines idealen Schwarzen Strahlers an.

$$\varepsilon(\lambda) = \frac{M}{M_s}$$

$\varepsilon(\lambda)$: Emissionsgrad des Messobjektes bei der Wellenlänge λ

M : spezifische Ausstrahlung eines beliebigen Temperaturstrahlers (Messobjekt)

M_s : spezifische Ausstrahlung eines Schwarzen Strahlers

Die meisten Brenn-, Glüh- und Härteöfen senden eine Strahlung aus, die mit einem Emissionsgrad von nahezu '1' den Bedingungen des Schwarzen Strahlers entspricht, wenn die Öffnung, durch die gemessen wird, nicht allzu groß ist.

16.3 Messungen an realen Strahlern

Reale Strahler werden durch das Verhältnis der emittierten Strahlung zur Strahlung des Schwarzen Strahlers gleicher Temperatur gekennzeichnet. Bei Messungen außerhalb eines Ofens - bei allen freistehenden Messobjekten, wird die Temperatur zu niedrig gemessen. Beträchtliche Fehler können bei Messungen an Objekten mit verspiegelten, blanken oder hellen Oberflächen, z.B. oxydfreier Stahl und Metallschmelzen oder bei keramischen Stoffen auftreten. Um genaue Ergebnisse zu erhalten, ist das jeweilige Emissionsvermögen am CellaTemp PA einzustellen.

Der spektrale Emissionsgrad eines Körpers stellt keine exakte Materialkonstante dar, sondern ist abhängig von der Oberflächenbeschaffenheit des Messobjektes. Für verschiedene Materialien ist der spektrale Emissionsgrad ε für die Spektralbereiche $\lambda = 0,95 / 1,05$ (PA 40) μm und $\lambda = 0,95 / 1,55$ (PA 50) μm in folgender Tabelle angegeben:

16.4 Emissionsgrad - Tabelle PA (Spektral Modus)**Übersicht der Emissionsgrade von verschiedenen Materialien in %**

Gerät	PA 40 PA 50 λ_1	PA 50 λ_2
Wellenlänge λ	0.8...1,1 μm	1,1...1,7 μm
Schwarzer Strahler	100	100
Aluminium, geschliffen	15	5
Aluminium, geschlichtet	25	10
Asbestzement	70	60
Bronze, geschliffen	3	1
Bronze, geschlichtet	30	15
Chrom, blank	30	15
Eisen, stark verzundert	95	90
Eisen, Walzhaut	90	75
Eisen, flüssig	30	15
Gold und Silber	2	1
Graphit, geschlichtet	90	85
Kupfer, oxidiert	90	70
Messing, oxidiert (angelaufen)	70	50
Nickel	20	8
Porzellan, glasiert	60	50
Porzellan, rau	85	75
Ruß	95	90
Schamotte	50	40
Schlacke	85	80
Steingut, glasiert	90	85
Ziegel	90	85
Zink	60	40

**ACHTUNG !**

Die Emissionsgrade gelten für Lambda 1 und Lambda 2 und nicht für das Emissionsgradverhältnis.

17 **Wartung**

17.1 **Reinigung der Objektivlinse**

Eine Verschmutzung der Objektivlinse führt zu einer Fehlanzeige des Messwertes. Deshalb ist die Linse regelmäßig zu überprüfen und bei Bedarf zu reinigen.

Staub ist zunächst durch Freiblasen oder mittels eines weichen Pinsels zu entfernen. Die im Handel für die Linsenreinigung angebotenen Tücher können verwendet werden. Geeignet sind auch saubere, weiche und fusselneutrale Tücher.

Stärkere Verunreinigungen können mit handelsüblichem Geschirrspülmittel oder Flüssigseife entfernt werden. Anschließend sollte vorsichtig mit klarem Wasser nachgespült werden. Dabei muss das Pyrometer mit der Linse nach unten gehalten werden.

Beim Reinigen sollte möglichst wenig Druck auf die Linse ausgeübt werden, um ein Verkratzen zu vermeiden.

Es ist darauf zu achten, dass die Koppeloptik bzw. das Objektiv (z.B. zu Reinigungszwecken) nur am ausgeschalteten Pyrometer montiert / demontiert werden darf. Nichtbeachtung kann zur Zerstörung des Gerätes führen!



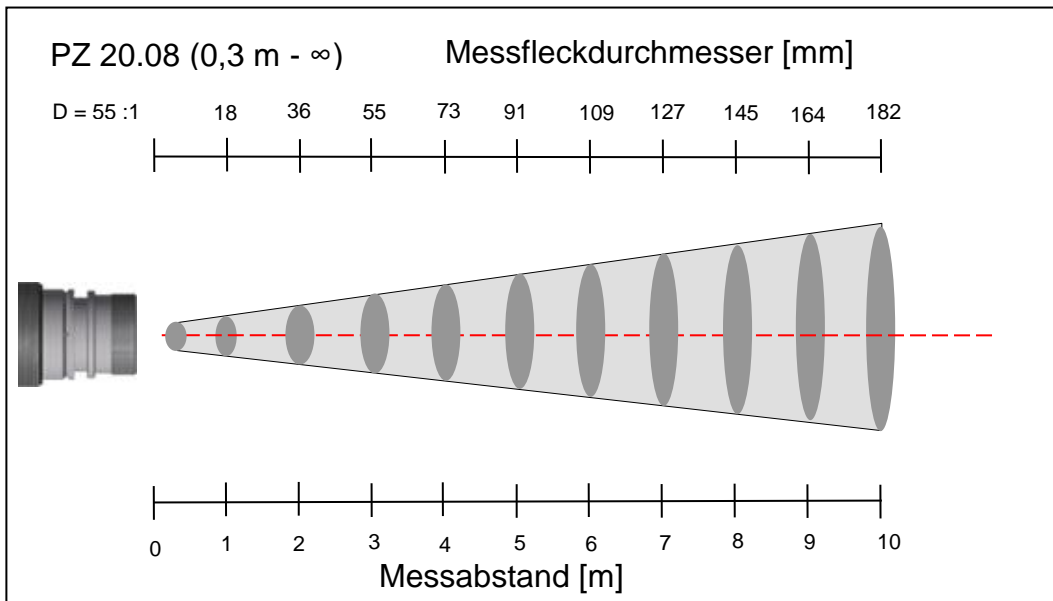
HINWEIS !

Das Pyrometer ist vor hoher Umgebungstemperatur, hoher Luftfeuchtigkeit, Hochspannung und starken elektromagnetischen Feldern zu schützen. Das Objektiv darf auf keinen Fall gegen die Sonne gerichtet werden.

18 Technische Daten PA 40 AF 20

Messbereich: (variabel einstellbar): 500 ... 1400 °C	Zul. Umgebungstemperatur: 0 ... 65 °C	Anschluss: über Steckbuchse
Sensor: Fotodiode	Übertemperatur Signal: Ab einer Innentemperatur > 80 °C schaltet der Analogausgang auf > 20,5 mA	Schutzart: IP 65 nach DIN 40050 bei aufgeschraubtem Stecker
Spektralbereich: 0,95/ 1,05 µm	Lagertemperatur: -20 ... 80 °C	Einstellbare Parameter:
Fokussierung: 0,3 m ... ∞ (F50-Optik)	Zulässige Luftfeuchtigkeit: 95 % r.H. max. (nicht kondensierend)	Messbereich: Messbereichsanfang und –spanne einstellbar
Distanzverhältnis: 55 : 1 bei 300 mm (F50 Optik 20.08)	Temperaturkoeffizient: ≤ 0,05 %/K des Messwerts [°C] Abweichung zu Tu.= 23 °C	Analogausgang 1 + 2: Quelle / Skalierung
Digitalausgang: periodische Messwertausgabe mit einstellbarer Zykluszeit	Schnittstelle: USB / RS 485 mit integrierter Benutzerführung zur Parametrierung u. Messwertabfrage,	Schaltausgang 1 + 2: Quelle / Schaltpunkte
Analogausgang 1 + 2: 0(4) ... 20 mA linear, umschaltbar, skalierbar (4...20 mA Standard)	Analogeingang: 0 – 10 V	Transmissionsgrad λ_1 u. λ_2
Bürde: max. 500 Ω	Schaltausgang: 2 Open Collector Ausgänge 24 V, ≤ 30 mA	Kompensation der Hintergrundstrahlung λ_1 u. λ_2
Einstellzeit t_{gg}: ≤ 10 ms (T > 650 °C)	Schalteingang: 2 nach 24 V	Linearisierungstabelle: Die gemessene Temperatur kann bei Bedarf über eine frei einstellbare Tabelle nachlinearisiert werden
Auflösung Stromausgang: 0,2 K + 0,03 % der eingestellten Messspanne	Spannungsversorgung: 24 V DC +10 % / -20 % / ≤ 135 mA / ≤ 175 mA bei Kameraversion (150 mA mit eingeschaltetem Pilotlicht) Welligkeit ≤ 200 mV	Emissionsgradverhältnis $\frac{\varepsilon_1}{\varepsilon_2}$: 80 ... 120 % Schrittweite 0,1 %
Auflösung Anzeige: 1 K	Abmessung: φ 65 x 220 mm	Emissionsgrad ε: λ_1 u. λ_2 : 10...110 % Schrittweite 0,1 %
Auflösung USB / RS 485: 0,1 K im Terminalbetrieb	Gehäusematerial: Edelstahl	Glättungsfunktion t₉₈: 0 - 999 s
Messunsicherheit: 1 % vom Messwert (bei ε=1,0 und T _U = 23 °C)	Zulässige Luftfeuchte 95% r.H. max. (nicht kondensierend)	Speicherarten: -Min./Max.- Extremwertspeicher -Doppel Max.-Speicher mit einstellbarer Haltezeit.
Reproduzierbarkeit: 2 K	Gewicht: ca. 0,9 kg	Optionales Zubehör: Kalibrierzertifikat nach ISO 9001 Kalibrierzertifikat nach DKD
Visiereinrichtung: Durchblickvisier mit Messfeldmarkierung, Laserpilotlicht oder integrierte Kamera		Umfangreiches Zubehörprogramm (Armaturen, Digitalanzeigen usw.)

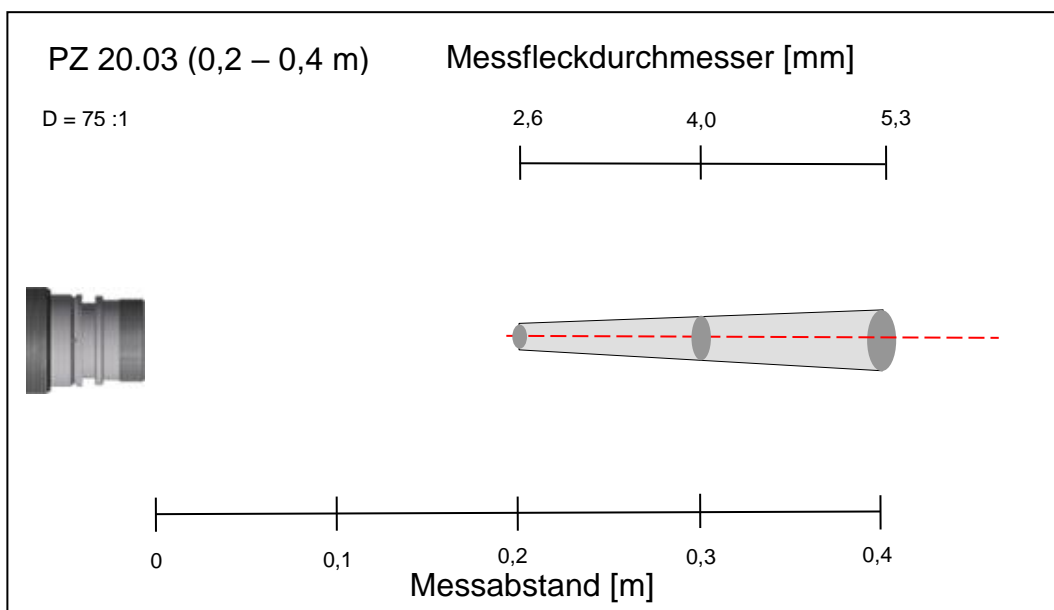
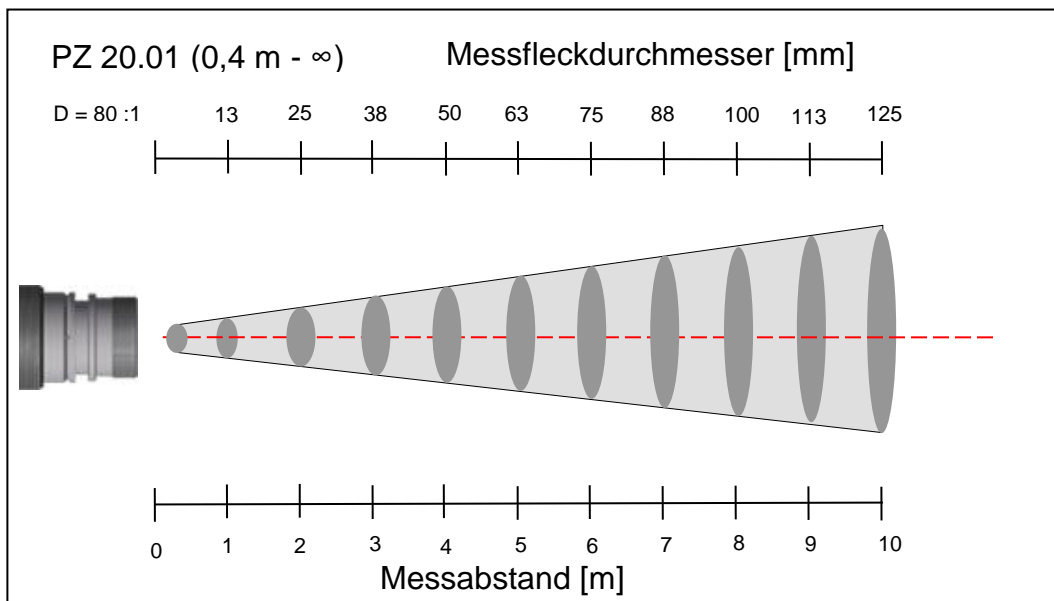
18.1 Messfeldverlauf PA 40 AF 20

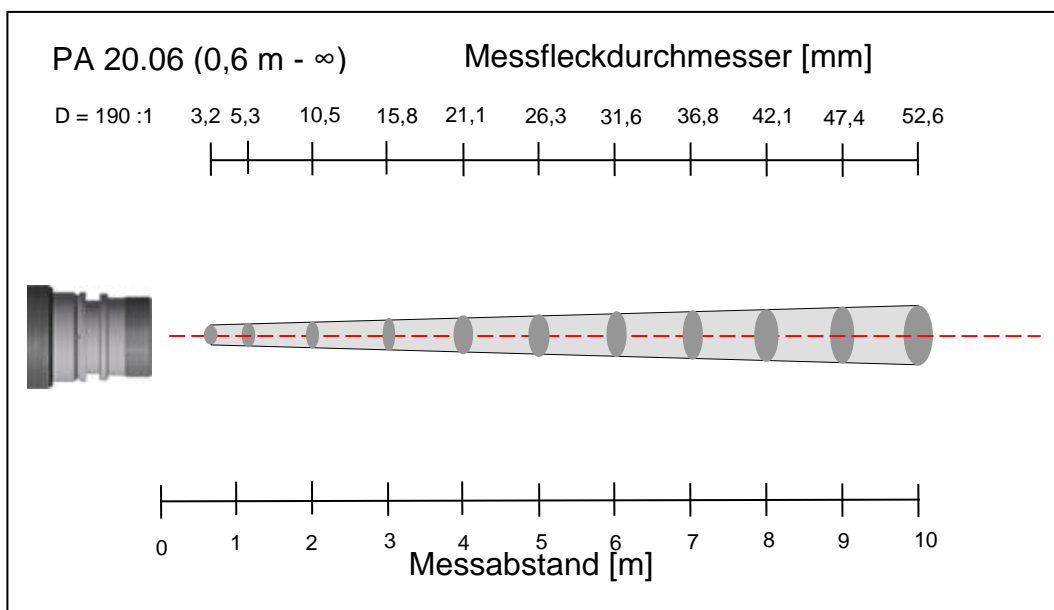
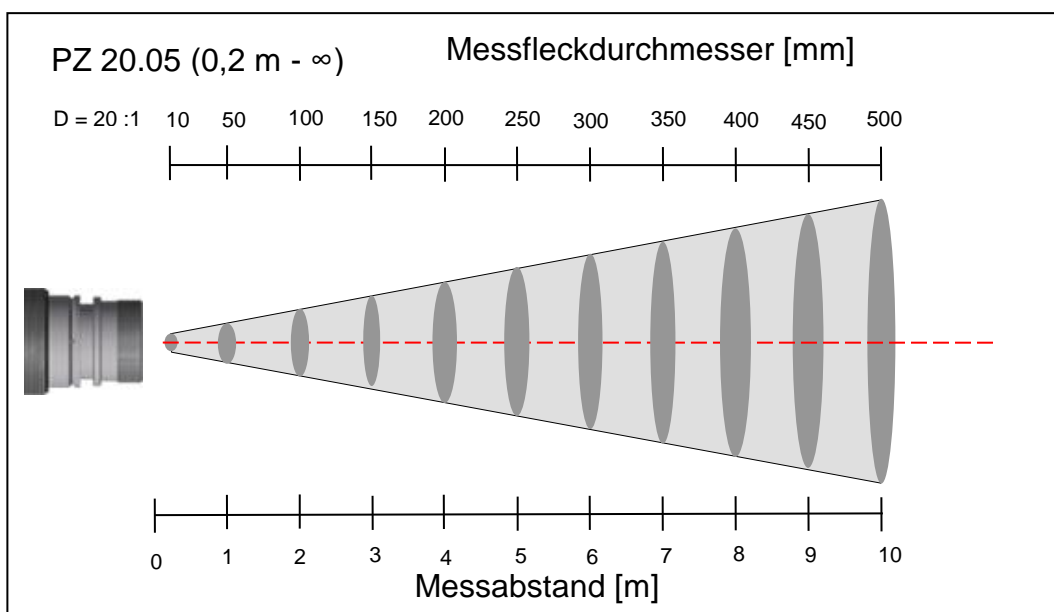
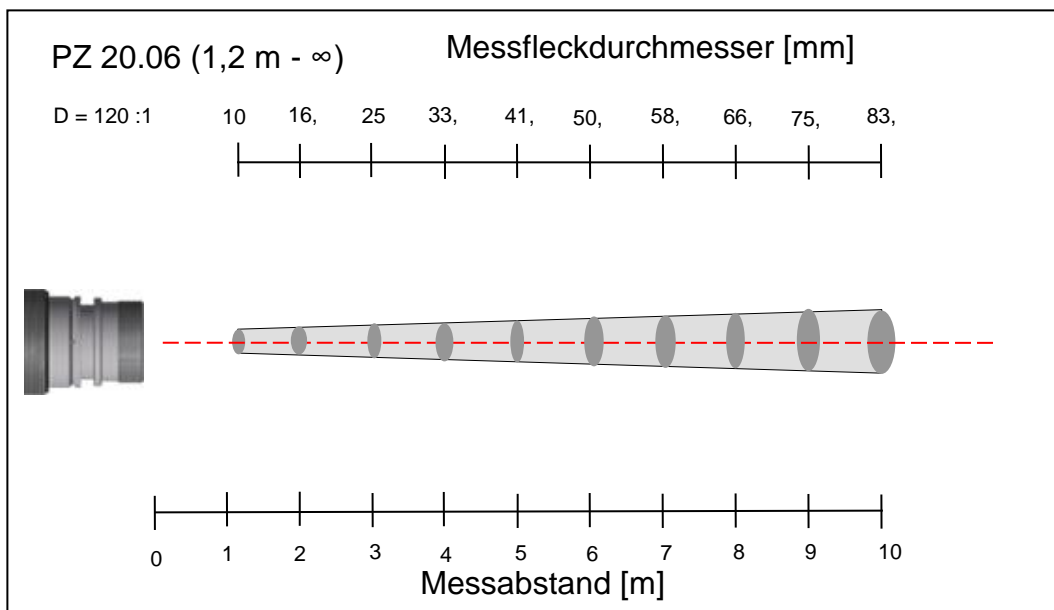


19 Technische Daten PA 40 (MB 650 – 1700 °C)

Messbereich: (variabel einstellbar): 650 ... 1700 °C	Reproduzierbarkeit: 2 K	Gewicht: ca. 0,9 kg
Sensor: Fotodiode	Visiereinrichtung: Durchblickvisier mit Messfeldmarkierung, Laserpilotlicht oder integrierte Kamera	Anschluss: über Steckbuchse
Spektralbereich: 0,95/ 1,05 µm	Zul. Umgebungstemperatur: 0 ... 65 °C	Schutzart: IP 65 nach DIN 40050 bei aufgeschraubtem Stecker
Fokussierung: 0,2 ... 0,4 m (Optik PZ 20.03) 0,4 m ... ∞ (Optik PZ 20.01) 1,2 m ... ∞ (Optik PZ 20.06) 0,6 m ... ∞ (Optik PA 20.06) 0,2 m ... ∞ (Optik PZ 20.05)	Übertemperatur Signal: Ab einer Innentemperatur > 80 °C schaltet der Analogausgang auf > 20,5 mA	Einstellbare Parameter:
Distanzverhältnis: 80 : 1 bei 400 mm (Optik PZ 20.01) 75 : 1 bei 200 mm (Optik PZ 20.03) 120 : 1 bei 1200 mm (Optik PZ 20.06) 190:1 bei 600 mm (Optik PA 20.06) 20 : 1 bei 200 mm (Optik PZ 20.05)	Lagertemperatur: -20 ... 80 °C	Messbereich: Messbereichsanfang und –spanne einstellbar
Digitalausgang: periodische Messwertausgabe mit einstellbarer Zykluszeit	Zulässige Luftfeuchtigkeit: 95 % r.H. max. (nicht kondensierend)	Analogausgang 1 + 2: Quelle / Skalierung
Analogausgang 1 + 2: 0(4) ... 20 mA linear, umschaltbar, skalierbar (4...20 mA Standard)	Temperaturkoeffizient: ≤ 0,05 %/K des Messwerts [°C] Abweichung zu Tu.= 23 °C	Schaltausgang 1 + 2: Quelle / Schaltpunkte
Bürde: max. 500 Ω	Schnittstelle: USB / RS 485 mit integrierter Benutzerführung zur Parametrierung u. Messwertabfrage,	Transmissionsgrad λ_1 u. λ_2
Einstellzeit t₉₈: ≤ 10 ms (T > 750 °C)	Analogeingang: 0 – 10 V	Kompensation der Hintergrundstrahlung λ_1 u. λ_2
Auflösung Stromausgang: 0,2 K + 0,03 % der eingestellten Messspanne	Schaltausgang: 2 Open Collector Ausgänge 24 V, ≤ 30 mA	Linearisierungstabelle: Die gemessene Temperatur kann bei Bedarf über eine frei einstellbare Tabelle nachlinearisiert werden
Auflösung Anzeige: 1 K	Schalteingang: 2 nach 24 V	Emissionsgradverhältnis $\frac{\epsilon_1}{\epsilon_2}$: 80 ... 120 % ϵ_2 Schrittweite 0,1 %
Auflösung USB / RS 485: 0,1 K im Terminalbetrieb	Spannungsversorgung: 24 V DC +10 % / -20 % / ≤ 135 mA / ≤ 175 mA bei Kameraversion (150 mA mit eingeschaltetem Pilotlicht) Welligkeit ≤ 200 mV	Emissionsgrad ϵ: λ_1 u. λ_2 : 10...110 % Schrittweite 0,1 %
Messunsicherheit: 1 % vom Messwert (bei $\epsilon = 1,0$ und $T_U = 23$ °C)	Abmessung: φ 65 x 220 mm	Glättungsfunktion t₉₈: 0 - 999 s
	Gehäusematerial: Edelstahl	Speicherarten: -Min./Max.- Extremwertspeicher -Doppel Max.-Speicher mit einstellbarer Haltezeit.
	Zulässige Luftfeuchte 95% r.H. max. (nicht kondensierend)	Optionales Zubehör: Kalibrierzertifikat nach ISO 9001 Kalibrierzertifikat nach DKD Umfangreiches Zubehörprogramm (Armaturen, Digitalanzeigen usw.)

19.1 Messfeldverläufe PA 40 (MB 650 – 1700 °C)





20 Technische Daten PA 40 (MB 750 – 2400 °C)

Messbereich:
(variabel einstellbar):
750 ... 2400 °C

Sensor:
Fotodiode

Spektralbereich:
0,95/ 1,05 µm

Fokussierung:
0,2 ... 0,4 m (Optik PZ 20.03)
0,4 m ... ∞ (Optik PZ 20.01)
1,2 m ... ∞ (Optik PZ 20.06)
0,6 m ... ∞ (Optik PA 20.06)
0,2 m ... ∞ (Optik PZ 20.05)

Distanzverhältnis:
150 : 1 bei 400 mm
(Optik PZ 20.01)
140 : 1 bei 200 mm
(Optik PZ 20.03)
240 : 1 bei 1200 mm
(Optik PZ 20.06)
370:1 bei 600 mm
(Optik PA 20.06)
35 : 1 bei 200 mm
(Optik PZ 20.05)

Digitalausgang:
periodische Messwertausgabe
mit einstellbarer
Zykluszeit

Analogausgang 1 + 2:
0(4) ... 20 mA linear,
umschaltbar, skalierbar
(4...20 mA Standard)

Bürde:
max. 500 Ω

Einstellzeit t_{99} :
≤ 10 ms ($T > 950$ °C)

Auflösung Stromausgang:
0,2 K + 0,03 % der eingestellten
Messspanne

Auflösung Anzeige:
1 K

Auflösung USB / RS 485:
0,1 K im Terminalbetrieb

Messunsicherheit:
1 % vom Messwert
(bei $\varepsilon = 1,0$ und $T_U = 23$ °C)

Reproduzierbarkeit:
2 K

Visiereinrichtung:
Durchblickvisier mit Mess-
feldmarkierung, Laserpilotlicht
oder integrierte Kamera

Zul. Umgebungstemperatur:
0 ... 65 °C

Übertemperatur Signal:
Ab einer Innentemperatur
> 80 °C schaltet der Analogaus-
gang auf > 20,5 mA

Lagertemperatur:
-20 ... 80 °C

Zulässige Luftfeuchtigkeit:
95 % r.H. max.
(nicht kondensierend)

Temperaturkoeffizient:
≤ 0,05 %/K
des Messwerts [°C]
Abweichung zu $T_U = 23$ °C

Schnittstelle:
USB / RS 485 mit integrierter
Benutzerführung zur
Parametrierung u. Messwertab-
frage,

Analogeingang:
0 – 10 V

Schaltausgang:
2 Open Collector Ausgänge
24 V, ≤ 30 mA

Schalteingang:
2 nach 24 V

Spannungsversorgung:
24 V DC +10 % / -20 % /
≤ 135 mA / ≤ 175 mA bei Kame-
raversion (150 mA mit einge-
schaltetem Pilotlicht)
Welligkeit ≤ 200 mV

Abmessung:
φ 65 x 220 mm

Gehäusematerial:
Edelstahl

Zulässige Luftfeuchte
95% r.H. max.
(nicht kondensierend)

Gewicht:
ca. 0,9 kg

Anschluss:
über Steckbuchse

Schutzart:
IP 65 nach DIN 40050
bei aufgeschraubtem
Stecker

Einstellbare Parameter:

Messbereich:
Messbereichsanfang und –
spanne einstellbar

Analogausgang 1 + 2:
Quelle / Skalierung

Schaltausgang 1 + 2:
Quelle / Schaltpunkte

Transmissionsgrad
 λ_1 u. λ_2

**Kompensation der Hinter-
grundstrahlung**
 λ_1 u. λ_2

Linearisierungstabelle:
Die gemessene Temperatur
kann bei Bedarf über eine frei
einstellbare Tabelle nachlineari-
siert werden

Emissionsgradverhältnis

$\frac{\varepsilon_1}{\varepsilon_2}$: 80 ... 120 %

Schrittweite 0,1 %

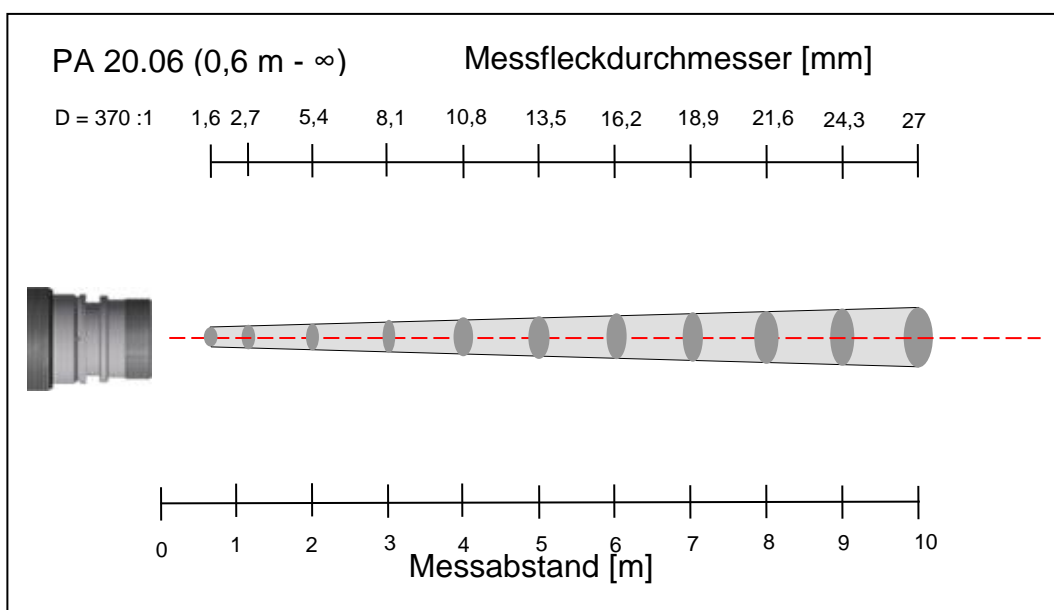
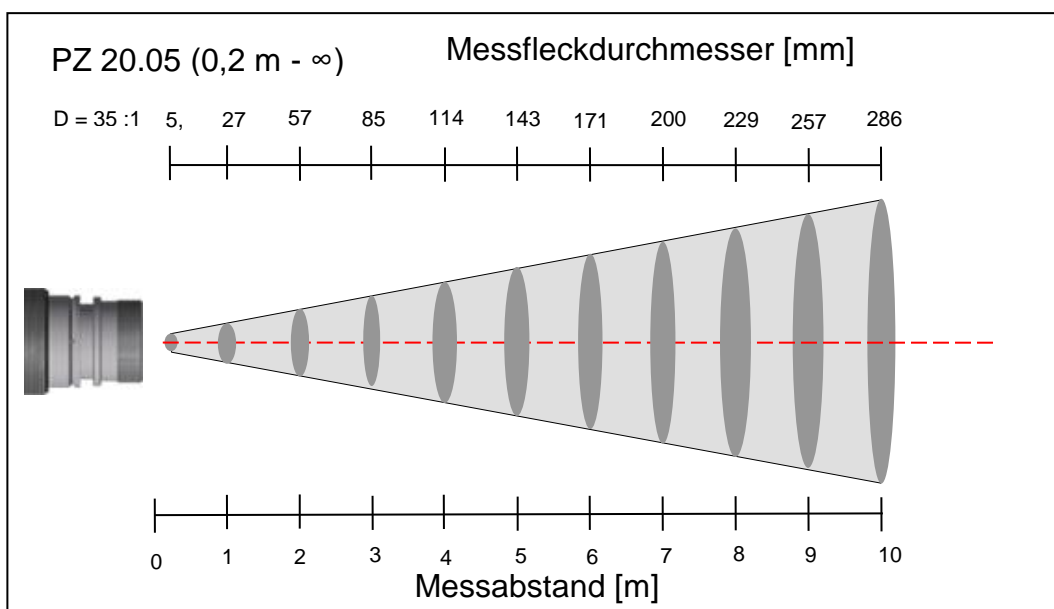
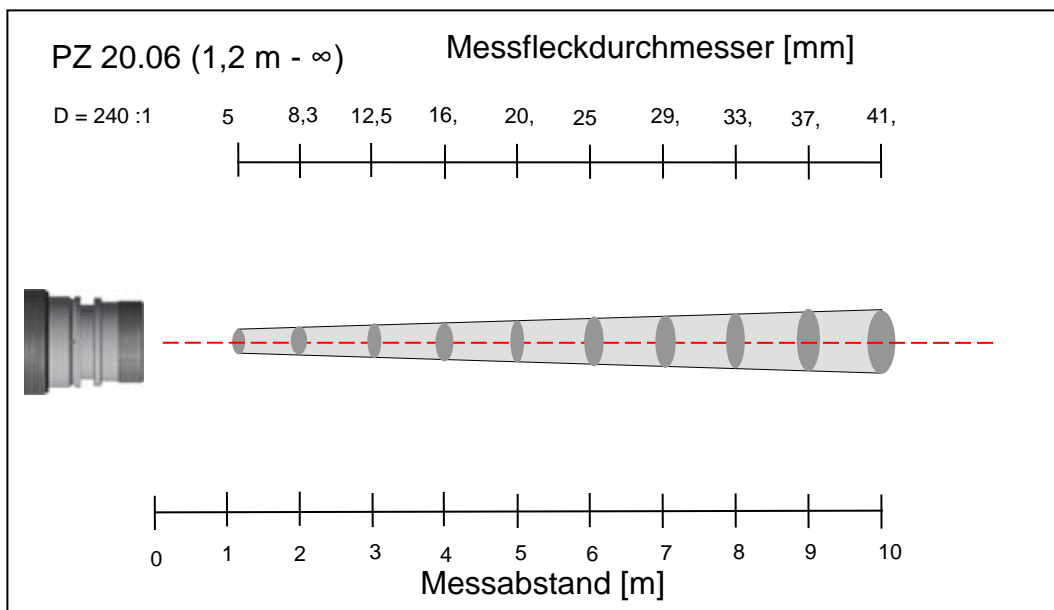
Emissionsgrad ε :
 λ_1 u. λ_2 : 10...110 %
Schrittweite 0,1 %

Glättungsfunktion t_{99} :
0 - 999 s

Speicherarten:
-Min./Max.- Extremwert-
speicher
-Doppel Max.-Speicher mit
einstellbarer Haltezeit.

Optionales Zubehör:
Kalibrierzertifikat nach ISO 9001
Kalibrierzertifikat nach DKD

Umfangreiches Zubehörpro-
gramm (Armaturen,
Digitalanzeigen usw.)



21 Technische Daten PA 40 (MB 850 – 3000 °C)

Messbereich:
(variabel einstellbar):
850 ... 3000 °C

Sensor:
Fotodiode

Spektralbereich:
0,95/ 1,05 µm

Fokussierung:
0,2 ... 0,4 m (Optik PZ 20.03)
0,4 m ... ∞ (Optik PZ 20.01)
1,2 m ... ∞ (Optik PZ 20.06)
0,6 m ... ∞ (Optik PA 20.06)
0,2 m ... ∞ (Optik PZ 20.05)

Distanzverhältnis:
150 : 1 bei 400 mm
(Optic PZ 20.01)
140 : 1 bei 200 mm
(Optic PZ 20.03)
240 : 1 bei 1200 mm
(Optic PZ 20.06)
370:1 bei 600 mm
(Optic PA 20.06)
35 : 1 bei 200 mm
(Optic PZ 20.05)

Digitalausgang:
periodische Messwertausgabe
mit einstellbarer
Zykluszeit

Analogausgang 1 + 2:
0(4) ... 20 mA linear,
umschaltbar, skalierbar
(4...20 mA Standard)

Bürde:
max. 500 Ω

Einstellzeit t₉₈:
≤ 10 ms (T > 1050 °C)

Auflösung Stromausgang:
0,2 K + 0,03 % der eingestellten
Messspanne

Auflösung Anzeige:
1 K

Auflösung USB / RS 485:
0,1 K im Terminalbetrieb

Messunsicherheit:
1 % vom Messwert
(bei ε = 1,0 und T_U = 23 °C)

Reproduzierbarkeit:
2 K

Visiereinrichtung:
Durchblickvisier mit Mess-
feldmarkierung, Laserpilotlicht
oder integrierte Kamera

Zul. Umgebungstemperatur:
0 ... 65 °C

Übertemperatur Signal:
Ab einer Innentemperatur
> 80 °C schaltet der Analogaus-
gang auf > 20,5 mA

Lagertemperatur:
-20 ... 80 °C

Zulässige Luftfeuchtigkeit:
95 % r.H. max.
(nicht kondensierend)

Temperaturkoeffizient:
≤ 0,05 %/K
des Messwerts [°C]
Abweichung zu T_U = 23 °C

Schnittstelle:
USB / RS 485 mit integrierter
Benutzerführung zur
Parametrierung u. Messwertab-
frage,

Analogeingang:
0 – 10 V

Schaltausgang:
2 Open Collector Ausgänge
24 V, ≤ 30 mA

Schalteingang:
2 nach 24 V

Spannungsversorgung:
24 V DC +10 % / -20 % /
≤ 135 mA / ≤ 175 mA bei Kame-
raversion (150 mA mit einge-
schaltetem Pilotlicht)
Welligkeit ≤ 200 mV

Abmessung:
φ 65 x 220 mm

Gehäusematerial:
Edelstahl

Zulässige Luftfeuchte
95% r.H. max.
(nicht kondensierend)

Gewicht:
ca. 0,9 kg

Anschluss:
über Steckbuchse

Schutzart:
IP 65 nach DIN 40050
bei aufgeschraubtem
Stecker

Einstellbare Parameter:

Messbereich:
Messbereichsanfang und –
spanne einstellbar

Analogausgang 1 + 2:
Quelle / Skalierung

Schaltausgang 1 + 2:
Quelle / Schaltpunkte

Transmissionsgrad
 λ_1 u. λ_2

**Kompensation der Hinter-
grundstrahlung**
 λ_1 u. λ_2

Linearisierungstabelle:
Die gemessene Temperatur
kann bei Bedarf über eine frei
einstellbare Tabelle nachlineari-
siert werden

Emissionsgradverhältnis

$\frac{\varepsilon_1}{\varepsilon_2}$: 80 ... 120 %
Schrittweite 0,1 %

Emissionsgrad ε:
 λ_1 u. λ_2 : 10...110 %
Schrittweite 0,1 %

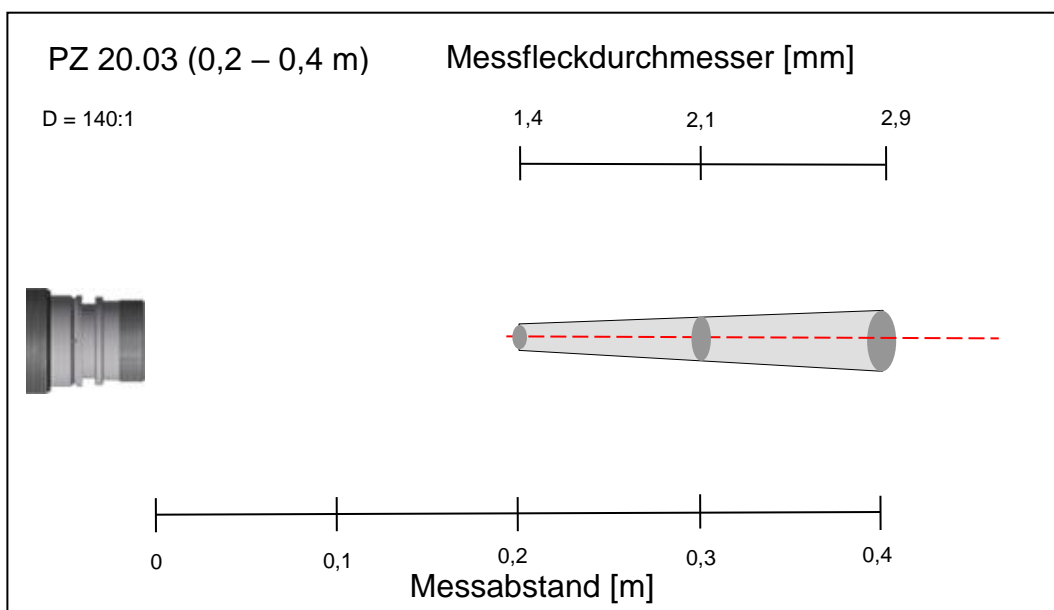
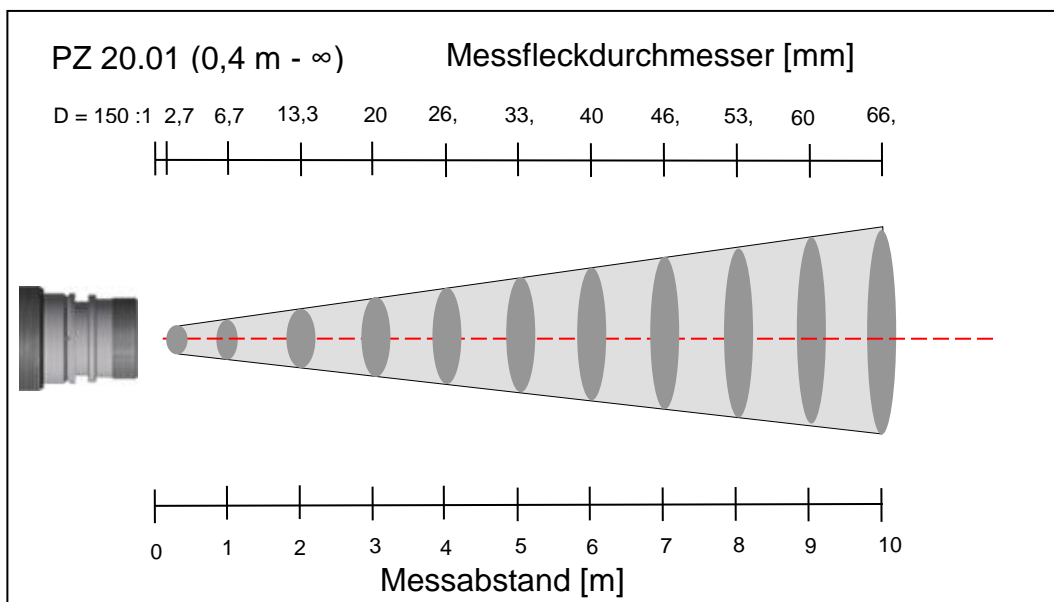
Glättungsfunktion t₉₈:
0 - 999 s

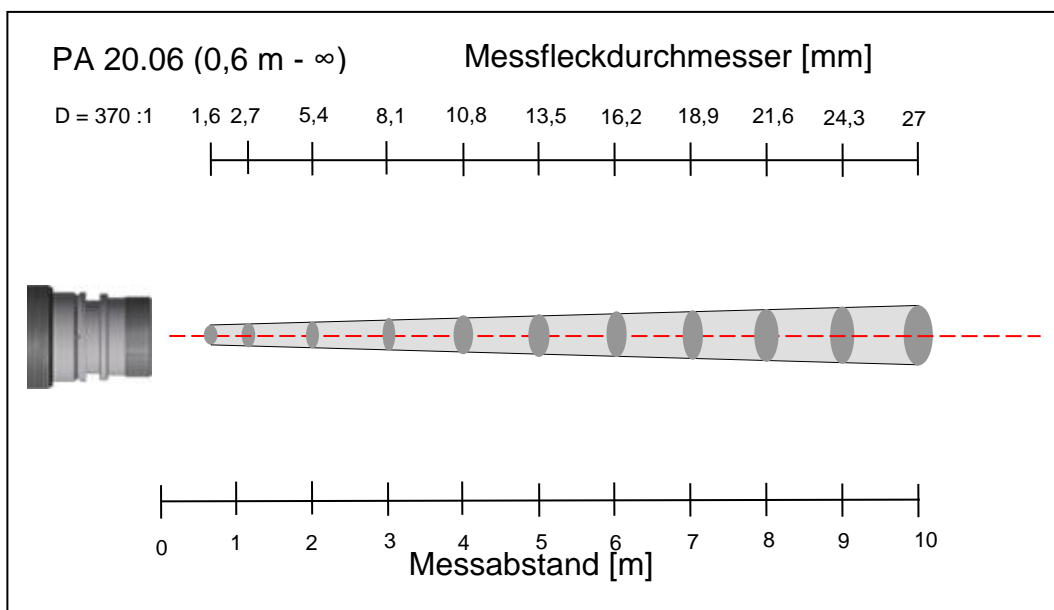
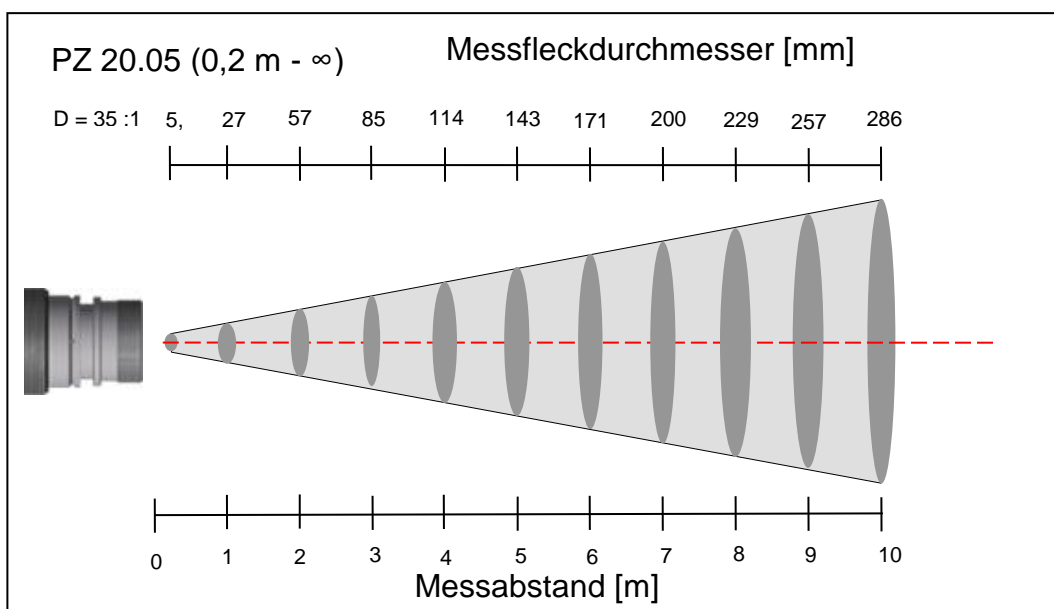
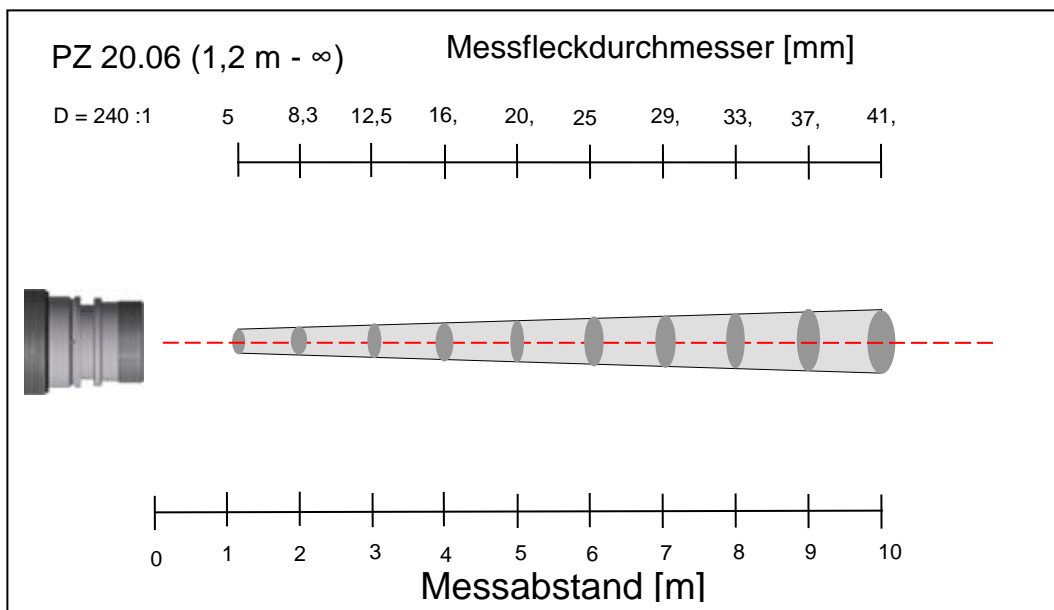
Speicherarten:
-Min./Max.- Extremwert-
speicher
-Doppel Max.-Speicher mit
einstellbarer Haltezeit.

Optionales Zubehör:
Kalibrierzertifikat nach ISO 9001
Kalibrierzertifikat nach DKD

Umfangreiches Zubehörpro-
gramm (Armaturen,
Digitalanzeigen usw.)

21.1 Messfeldverläufe PA 40 (MB 850 –3000 °C)





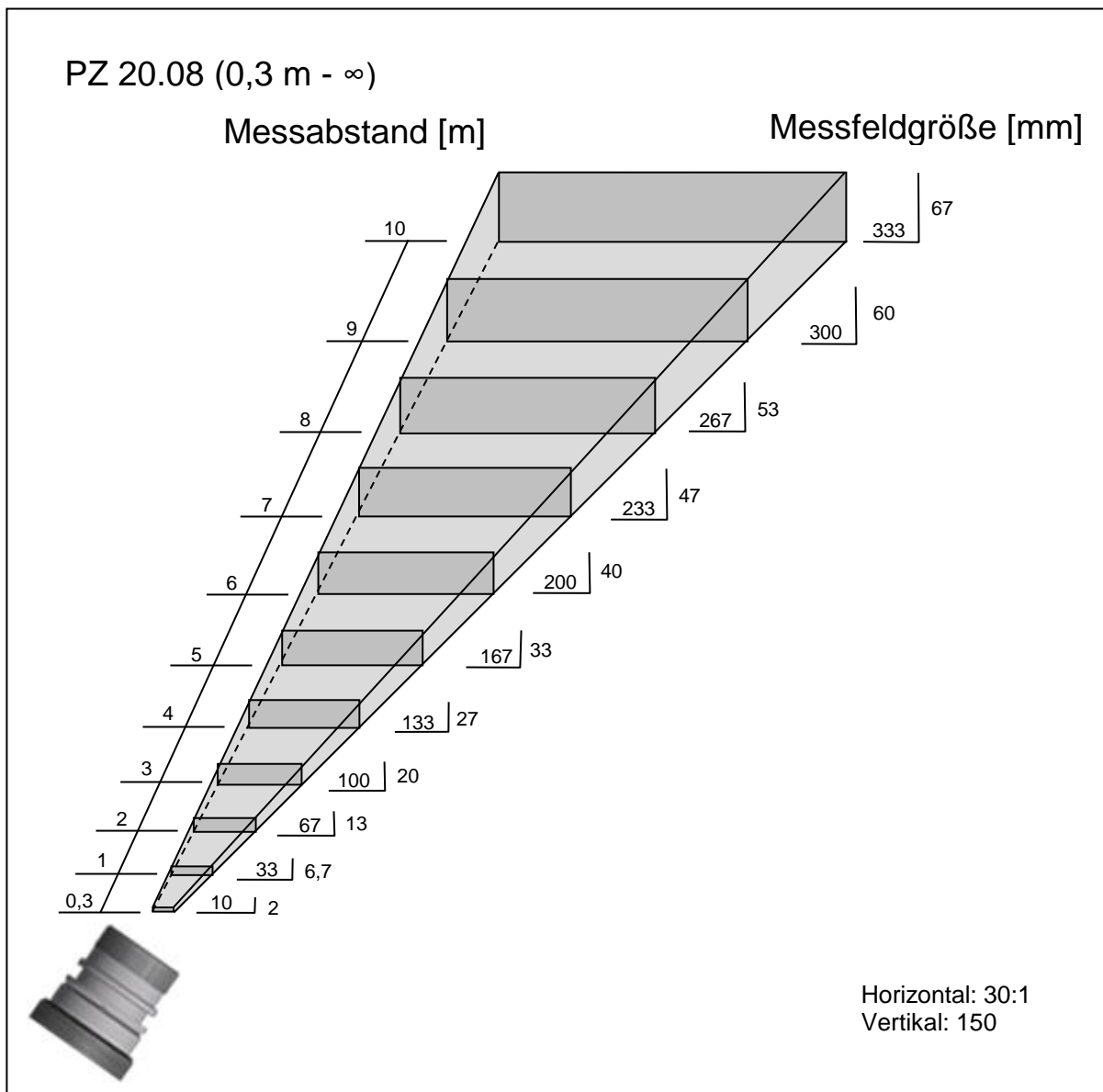
22 Technische Daten PA 40 AF 18

Messbereich: (variabel einstellbar): 850 ... 3000 °C	Übertemperatur Signal: Ab einer Innentemperatur > 80 °C schaltet der Analogausgang auf > 20,5 mA	Schutzart: IP 65 nach DIN 40050 bei aufgeschraubtem Stecker
Sensor: Fotodiode	Lagertemperatur: -20 ... 80 °C	Einstellbare Parameter:
Spektralbereich: 0,95/ 1,05 µm	Zulässige Luftfeuchtigkeit: 95 % r.H. max. (nicht kondensierend)	Messbereich: Messbereichsanfang und –spanne einstellbar
Fokussierung: 86 ... 115 mm	Temperaturkoeffizient: ≤ 0,05 %/K des Messwerts [°C] Abweichung zu Tu.= 23 °C	Analogausgang 1 + 2: Quelle / Skalierung
Optik PA 40.01: 0,32 ... 0,48 mm	Schnittstelle: USB / RS 485 mit integrierter Benutzerführung zur Parametrierung u. Messwertabfrage,	Schaltausgang 1 + 2: Quelle / Schaltpunkte
Digitalausgang: periodische Messwertausgabe mit einstellbarer Zykluszeit	Analogeingang: 0 – 10 V	Transmissionsgrad λ_1 u. λ_2
Analogausgang 1 + 2: 0(4) ... 20 mA linear, umschaltbar, skalierbar (4...20 mA Standard)	Schaltausgang: 2 Open Collector Ausgänge 24 V, ≤ 30 mA	Kompensation der Hintergrundstrahlung λ_1 u. λ_2
Bürde: max. 500 Ω	Schalteingang: 2 nach 24 V	Linearisierungstabelle: Die gemessene Temperatur kann bei Bedarf über eine frei einstellbare Tabelle nachlinearisiert werden
Einstellzeit t_{gg}: ≤ 10 ms (T > 1050 °C)	Spannungsversorgung: 24 V DC +10 % / -20 % / ≤ 135 mA / ≤ 175 mA bei Kameraversion (150 mA mit eingeschaltetem Pilotlicht) Welligkeit ≤ 200 mV	Emissionsgradverhältnis $\frac{\varepsilon_1}{\varepsilon_2}$: 80 ... 120 % ε_2 Schrittweite 0,1 %
Auflösung Stromausgang: 0,2 K + 0,03 % der eingestellten Messspanne	Abmessung: φ 65 x 220 mm	Emissionsgrad ε: λ_1 u. λ_2 : 10...110 % Schrittweite 0,1 %
Auflösung Anzeige: 1 K	Gehäusematerial: Edelstahl	Glättungsfunktion t₉₈: 0 - 999 s
Auflösung USB / RS 485: 0,1 K im Terminalbetrieb	Zulässige Luftfeuchte 95% r.H. max. (nicht kondensierend)	Speicherarten: -Min./Max.- Extremwertspeicher -Doppel Max.-Speicher mit einstellbarer Haltezeit.
Messunsicherheit: 1 % vom Messwert (bei ε = 1,0 und T _U = 23 °C)	Gewicht: ca. 0,9 kg	Optionales Zubehör: Kalibrierzertifikat nach ISO 9001 Kalibrierzertifikat nach DKD
Reproduzierbarkeit: 2 K	Anschluss: über Steckbuchse	Umfangreiches Zubehörprogramm (Armaturen, Digitalanzeigen usw.)
Visiereinrichtung: Durchblickvisier mit Messfeldmarkierung, Laserpilotlicht oder integrierte Kamera		
Zul. Umgebungstemperatur: 0 ... 65 °C		

23 Technische Daten PA 43 AF 20 (MB 600 - 1400 °C)

Messbereich: (variabel einstellbar): 600 ... 1400 °C	Zul. Umgebungstemperatur: 0 ... 65 °C	Schutzart: IP 65 nach DIN 40050 bei aufgeschraubtem Stecker
Sensor: Fotodiode	Übertemperatur Signal: Ab einer Innentemperatur > 80 °C schaltet der Analogaus- gang auf > 20,5 mA	Einstellbare Parameter:
Spektralbereich: 0,95/ 1,05 µm	Lagertemperatur: -20 ... 80 °C	Analogausgang 1 + 2: Quelle / Skalierung
Fokussierung: 0,3 m ... ∞ (Optik F50)	Zulässige Luftfeuchtigkeit: 95 % r.H. max. (nicht kondensierend)	Schaltausgang 1 + 2: Quelle / Schaltpunkte
Distanzverhältnis: Optik F50 (20.08) Horizontal: 30:1 Vertikal: 150	Temperaturkoeffizient: ≤ 0,05 %/K des Messwerts [°C] Abweichung zu Tu.= 23 °C	Transmissionsgrad λ_1 u. λ_2
Digitalausgang: periodische Messwertausgabe mit einstellbarer Zykluszeit	Schnittstelle: USB / RS 485 mit integrierter Benutzerführung zur Parametrierung u. Messwertab- frage,	Kompensation der Hinter- grundstrahlung λ_1 u. λ_2
Analogausgang 1 + 2: 0(4) ... 20 mA linear, umschaltbar, skalierbar (4...20 mA Standard)	Analogeingang: 0 – 10 V	Linearisierungstabelle: Die gemessene Temperatur kann bei Bedarf über eine frei einstellbare Tabelle nachlineari- siert werden
Bürde: max. 500 Ω	Schaltausgang: 2 Open Collector Ausgänge 24 V, ≤ 30 mA	Emissionsgradverhältnis $\frac{\varepsilon_1}{\varepsilon_2}$: 80 ... 120 % Schrittweite 0,1 %
Einstellzeit t₉₈: ≤ 10 ms	Schalteingang: 2 nach 24 V	Emissionsgrad ε: λ_1 u. λ_2 : 10...110 % Schrittweite 0,1 %
Auflösung Stromausgang: 0,2 K + 0,03 % der eingestellten Messspanne	Spannungsversorgung: 24 V DC +10 % / -20 % / ≤ 135 mA / ≤ 135 mA bei Kame- raversion (150 mA mit einge- schaltetem Pilotlicht) Welligkeit ≤ 200 mV	Glättungsfunktion t₉₈: 0 - 999 s
Auflösung Anzeige: 1 K	Abmessung: φ 65 x 220 mm	Speicherarten: -Min./Max.- Extremwert- speicher -Doppel Max.-Speicher mit einstellbarer Haltezeit.
Auflösung USB / RS 485: 0,1 K im Terminalbetrieb	Gehäusematerial: Edelstahl	Optionales Zubehör: Kalibrierzertifikat nach ISO 9001 Kalibrierzertifikat nach DKD
Messunsicherheit: 1,5 % vom Messwert (bei ε=1,0 und T _U = 23 °C)	Gewicht: ca. 0,9 kg	Umfangreiches Zubehörpro- gramm (Armaturen, Digitalanzeigen usw.)
Reproduzierbarkeit: 3 K	Anschluss: über Steckbuchse	
Visiereinrichtung: Durchblickvisier mit Mess- feldmarkierung, Laserpilotlicht oder integrierte Kamera		

23.1 Messfeldverlauf PA 43 (MB 600 – 1400 °C)



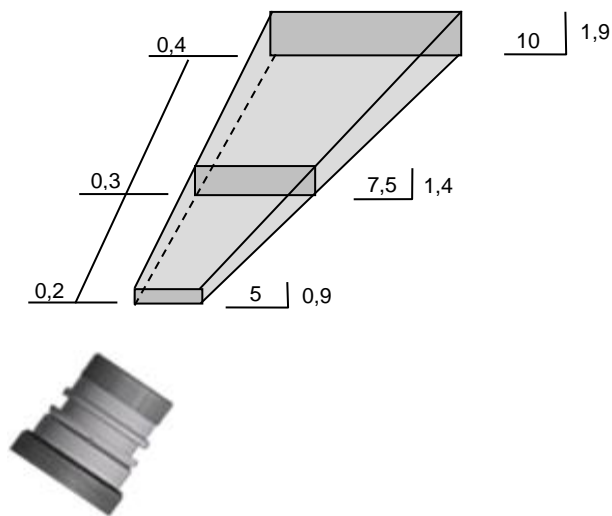
24 Technische Daten PA 43 (MB 650 - 1700 °C)

Messbereich: (variabel einstellbar): 650 ... 1700 °C	Auflösung USB / RS 485: 0,1 K im Terminalbetrieb	Gehäusematerial: Edelstahl
Sensor: Fotodiode	Messunsicherheit: 1,5 % vom Messwert (bei $\varepsilon = 1,0$ und $T_u = 23$ °C)	Gewicht: ca. 0,9 kg
Spektralbereich: 0,95/ 1,05 μm	Reproduzierbarkeit: 3 K	Anschluss: über Steckbuchse
Fokussierung: 0,2 ... 0,4 m (Nah-Optik) 0,4 m ... ∞ (Standard-Optik) 1,2 m ... ∞ (Tele-Optik) 0,2 m ... ∞ (Weitwinkel-Optik) 0,6 m ... ∞ (PA 20.06-Optik) 0,3 m ... ∞ (F50-Optik)	Visiereinrichtung: Durchblickvisier mit Mess- feldmarkierung, Laserpilotlicht oder integrierte Kamera	Schutzart: IP 65 nach DIN 40050 bei aufgeschraubtem Stecker
Distanzverhältnis: Standard-Optik (20.01) Horizontal: 45:1 Vertikal: 230 Nah-Optik (20.03) Horizontal: 40:1 Vertikal: 215:1 Tele-Optik (20.06) Horizontal: 75:1 Vertikal: 375:1 Tele-Optik (PA 20.06) Horizontal: 95:1 Vertikal: 500:1 Weitwinkel-Optik (20.05) Horizontal: 10:1 Vertikal: 55:1 F50-Optik (20.08) Horizontal: 30:1 Vertikal: 150:1	Zul. Umgebungstemperatur: 0 ... 65 °C	Einstellbare Parameter: Analogausgang 1 + 2: Quelle / Skalierung Schaltausgang 1 + 2: Quelle / Schaltpunkte Transmissionsgrad λ_1 u. λ_2 Kompensation der Hinter- grundstrahlung λ_1 u. λ_2 Linearisierungstabelle: Die gemessene Temperatur kann bei Bedarf über eine frei einstellbare Tabelle nachlineari- siert werden Emissionsgradverhältnis $\frac{\varepsilon_1}{\varepsilon_2}$: 80 ... 120 % Schrittweite 0,1 % Emissionsgrad ε: λ_1 u. λ_2 : 10...110 % Schrittweite 0,1 % Glättungsfunktion t_{98}: 0 - 999 s Speicherarten: -Min./Max.- Extremwert- speicher -Doppel Max.-Speicher mit einstellbarer Haltezeit. Optionales Zubehör: Kalibrierzertifikat nach ISO 9001 Kalibrierzertifikat nach DKD Umfangreiches Zubehörpro- gramm (Armaturen, Digitalanzeigen usw.)
Übertemperatur Signal: Ab einer Innentemperatur > 80 °C schaltet der Analogaus- gang auf > 20,5 mA	Lagertemperatur: -20 ... 80 °C	
Zulässige Luftfeuchte 95% r.H. max. (nicht kondensierend)	Temperaturkoeffizient: $\leq 0,05$ %/K des Messwerts [°C] Abweichung zu $T_u = 23$ °C	
Schnittstelle: USB / RS 485 mit integrierter Benutzerführung zur Parametrierung u. Messwertab- frage,	Analogeingang: 0 – 10 V	
Schalteingang: 2 nach 24 V	Schaltausgang: 2 Open Collector Ausgänge 24 V, ≤ 30 mA	
Spannungsversorgung: 24 V DC +10 % / -20 % / ≤ 135 mA / ≤ 135 mA bei Kame- raversion (150 mA mit einge- schaltetem Pilotlicht) Welligkeit ≤ 200 mV	Abmessung: ϕ 65 x 220 mm	
Digitalausgang: periodische Messwertausgabe mit einstellbarer Zykluszeit		
Analogausgang 1 + 2: 0(4) ... 20 mA linear, umschaltbar, skalierbar (4...20 mA Standard)		
Bürde: max. 500 Ω		
Einstellzeit t_{98}: ≤ 10 ms		
Auflösung Stromausgang: 0,2 K + 0,03 % der eingestellten Messspanne		

PZ 20.03 (0.2 – 0.4 m)

Messabstand [m]

Messfeldgröße [mm]

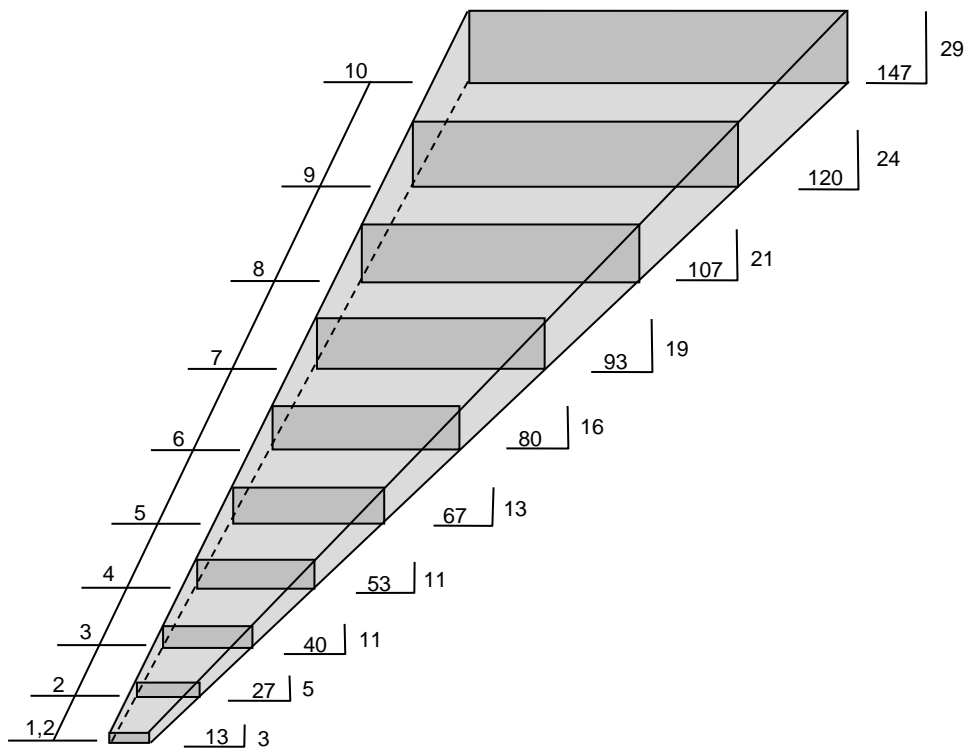


Horizontal: 40:1
Vertikal: 215:1

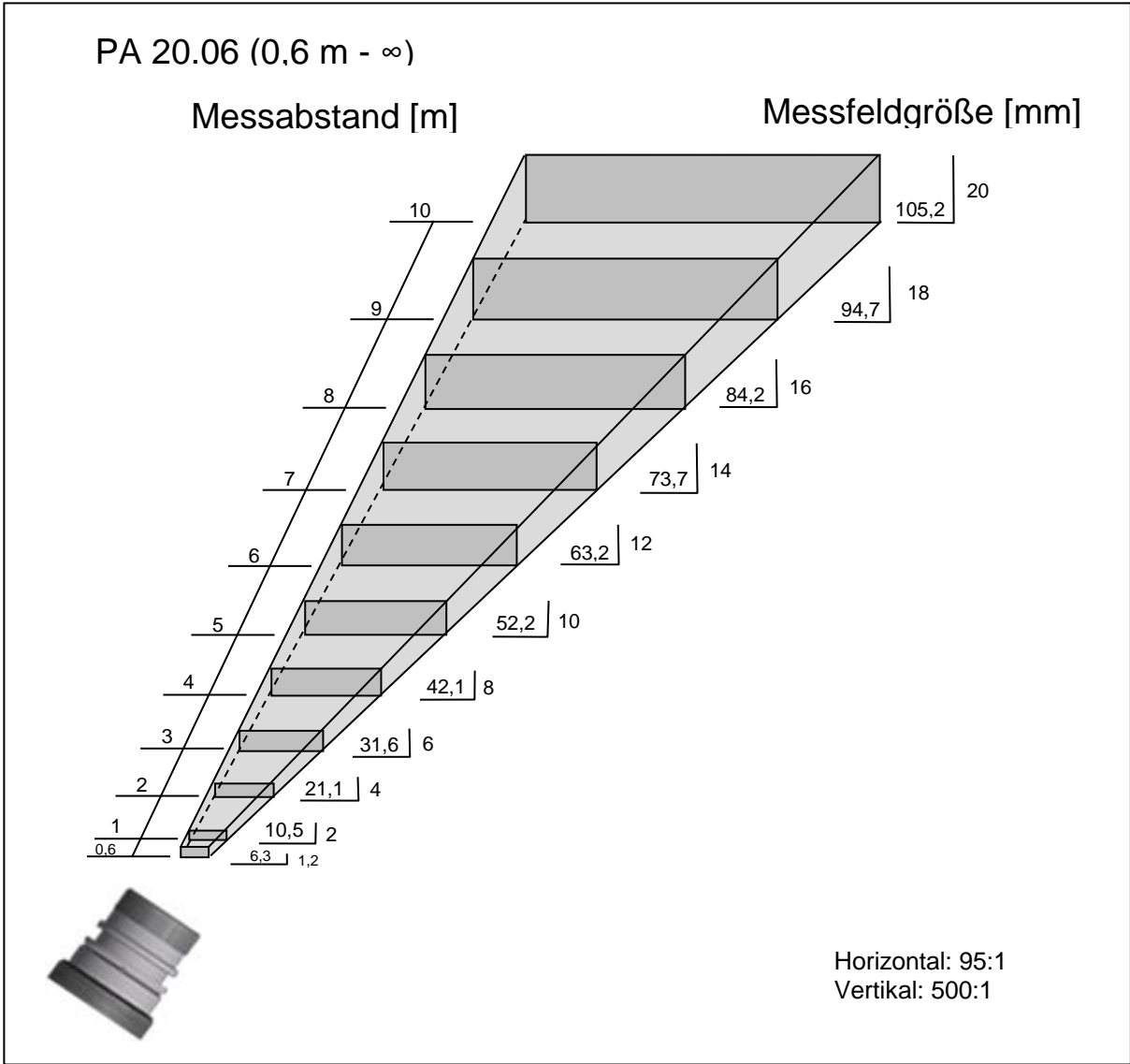
PZ 20.06 (1,2 m - ∞)

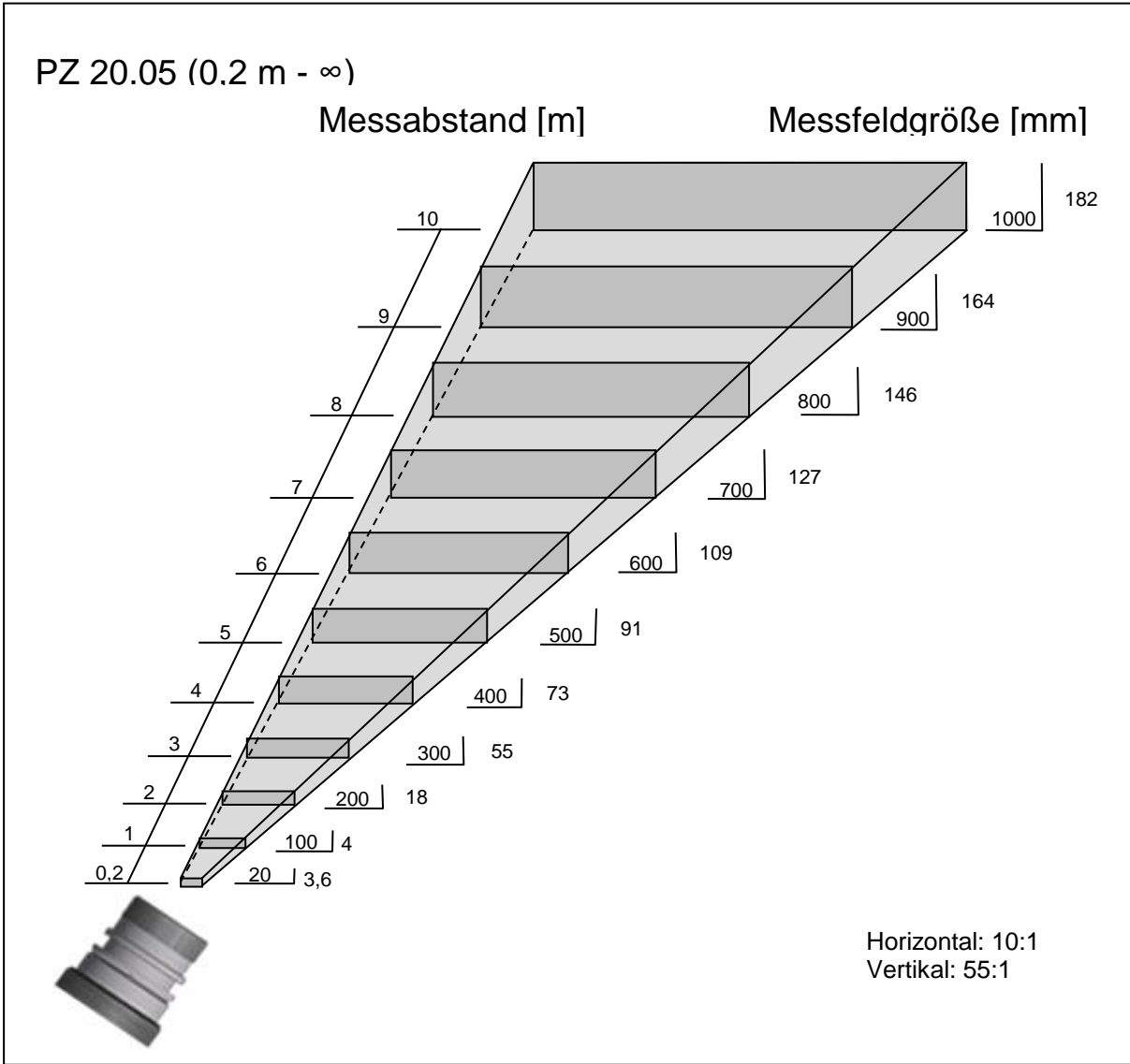
Messabstand [m]

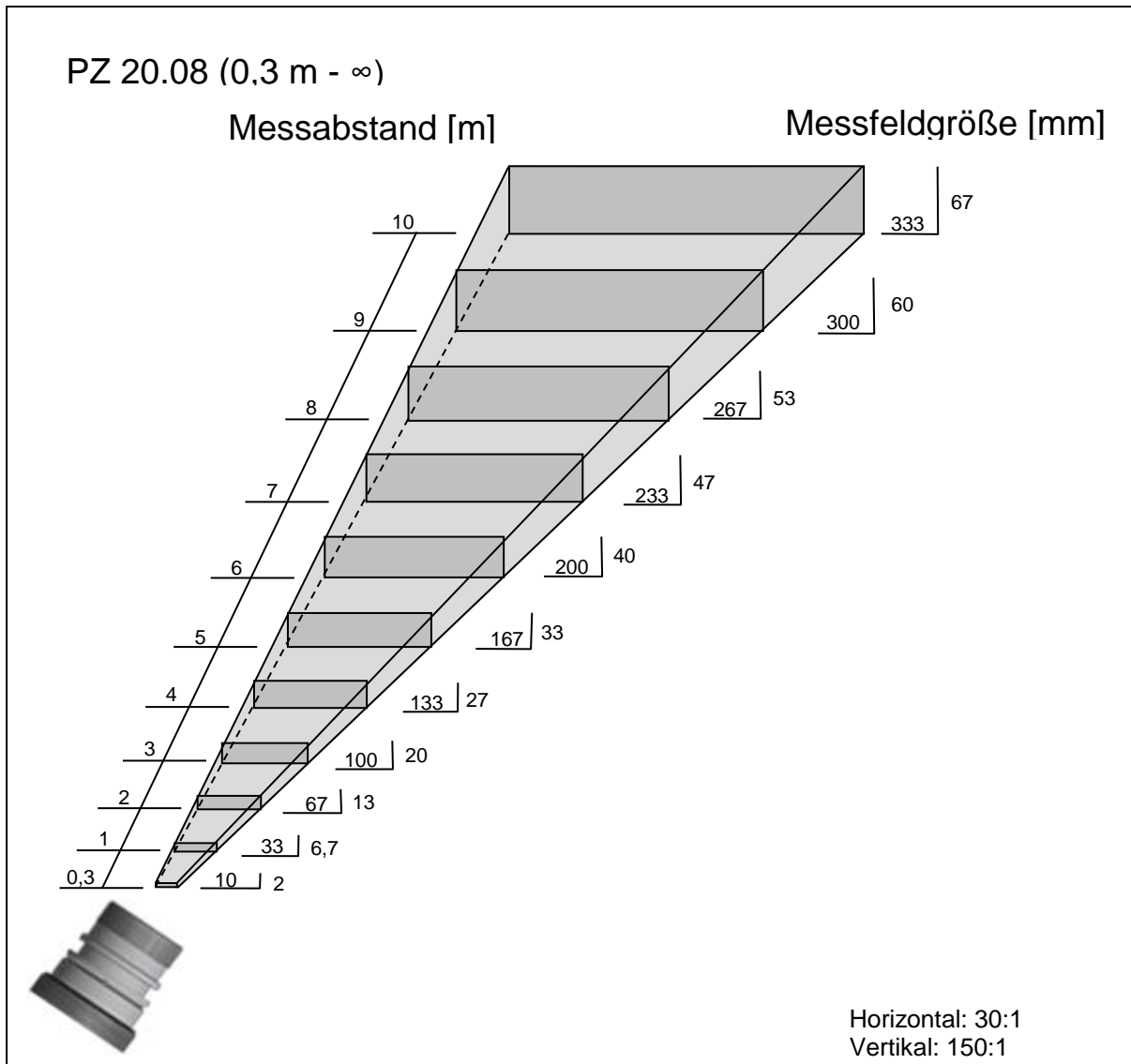
Messfeldgröße [mm]



Horizontal: 75:1
Vertikal: 375:1



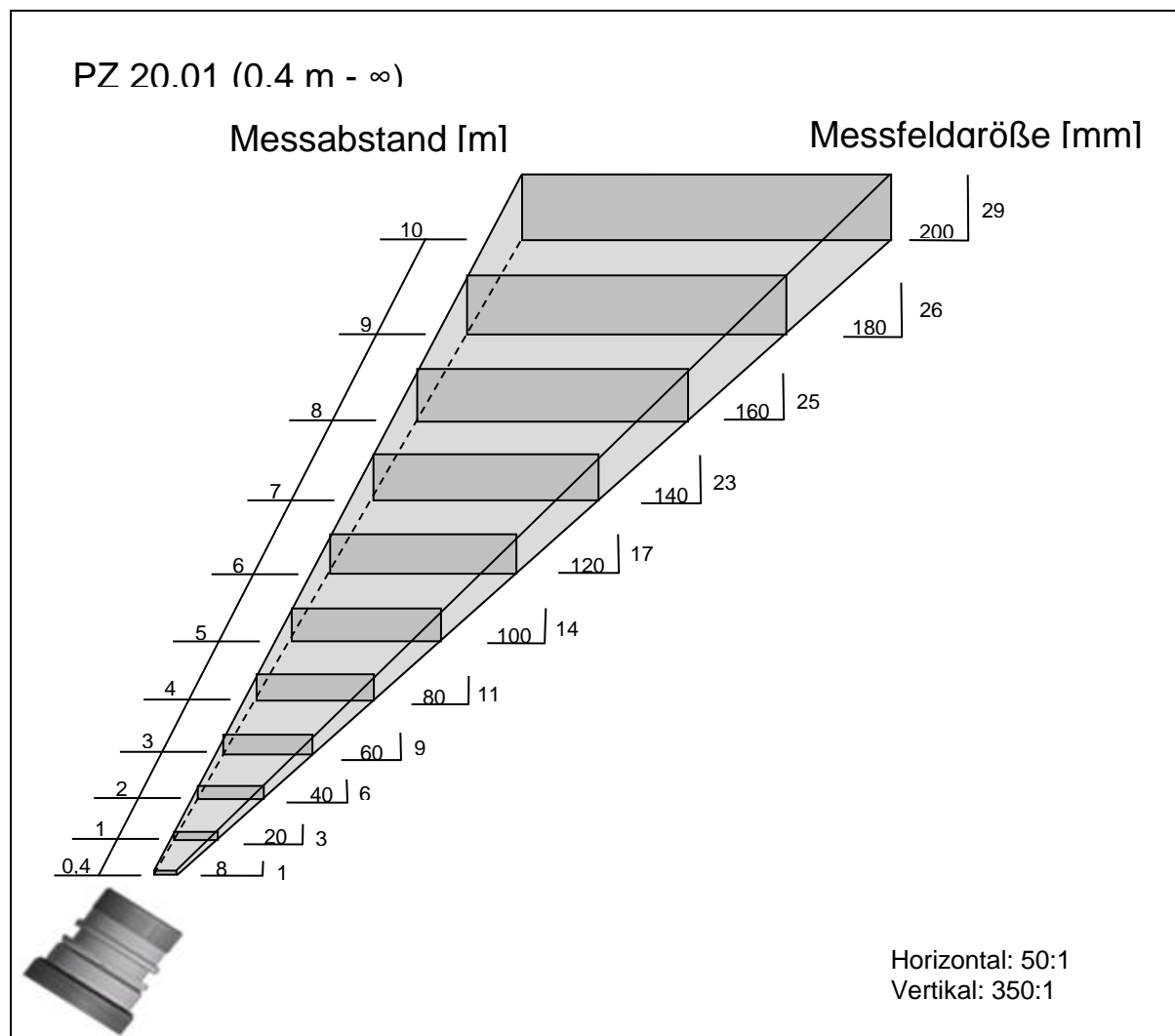




25 Technische Daten PA 43 (MB 750 - 3000 °C)

Messbereich: 750 ... 2400 °C 850 ... 3000 °C	Auflösung USB / RS 485: 0,1 K im Terminalbetrieb	Gehäusematerial: Edelstahl
Sensor: Fotodiode	Messunsicherheit: 1,5 % vom Messwert (bei $\varepsilon = 1,0$ und $T_u = 23$ °C)	Gewicht: ca. 0,9 kg
Spektralbereich: 0,95/ 1,05 μm	Reproduzierbarkeit: 3 K	Anschluss: über Steckbuchse
Fokussierung: 0,2 ... 0,4 m (Nah-Optik) 0,4 m ... ∞ (Standard-Optik) 1,2 m ... ∞ (Tele-Optik) 0,6 m ... ∞ (PA 20.06-Optik) 0,2 m ... ∞ (Weitwinkel-Optik) 0,3 m ... ∞ (F50-Optik)	Visiereinrichtung: Durchblickvisier mit Mess- feldmarkierung, Laserpilotlicht oder integrierte Kamera	Schutzart: IP 65 nach DIN 40050 bei aufgeschraubtem Stecker
Distanzverhältnis: Standard-Optik (20.01) Horizontal: 50:1 Vertikal: 350 Nah-Optik (20.03) Horizontal: 45:1 Vertikal: 330:1 Tele-Optik (20.06) Horizontal: 580:1 Vertikal: 85:1 Tele-Optik (PA 20.06) Horizontal: 105:1 Vertikal: 730:1 Weitwinkel-Optik (20.05) Horizontal: 11:1 Vertikal: 85:1 F50-Optik (20.08) Horizontal: 34:1 Vertikal: 230:1	Zul. Umgebungstemperatur: 0 ... 65 °C	Einstellbare Parameter: Analogausgang 1 + 2: Quelle / Skalierung Schaltausgang 1 + 2: Quelle / Schaltpunkte Transmissionsgrad λ_1 u. λ_2 Kompensation der Hinter- grundstrahlung λ_1 u. λ_2 Linearisierungstabelle: Die gemessene Temperatur kann bei Bedarf über eine frei einstellbare Tabelle nachlineari- siert werden Emissionsgradverhältnis $\frac{\varepsilon_1}{\varepsilon_2}$: 80 ... 120 % ε_2 Schrittweite 0,1 % Emissionsgrad ε: λ_1 u. λ_2 : 10...110 % Schrittweite 0,1 % Glättungsfunktion t_{98}: 0 - 999 s Speicherarten: -Min./Max.- Extremwert- speicher -Doppel Max.-Speicher mit einstellbarer Haltezeit. Optionales Zubehör: Kalibrierzertifikat nach ISO 9001 Kalibrierzertifikat nach DKD Umfangreiches Zubehörpro- gramm (Armaturen, Digitalanzeigen usw.)
Übertemperatur Signal: Ab einer Innentemperatur > 80 °C schaltet der Analogaus- gang auf > 20,5 mA	Lagertemperatur: -20 ... 80 °C	
Zulässige Luftfeuchte 95% r.H. max. (nicht kondensierend)	Temperaturkoeffizient: $\leq 0,05$ %/K des Messwerts [°C] Abweichung zu $T_u = 23$ °C	
Schnittstelle: USB / RS 485 mit integrierter Benutzerführung zur Parametrierung u. Messwertab- frage,	Analogeingang: 0 – 10 V	
Schalteingang: 2 nach 24 V	Schaltausgang: 2 Open Collector Ausgänge 24 V, ≤ 30 mA	
Spannungsversorgung: 24 V DC +10 % / -20 % / ≤ 135 mA / ≤ 135 mA bei Kame- raversion (150 mA mit einge- schaltetem Pilotlicht) Welligkeit ≤ 200 mV	Abmessung: ϕ 65 x 220 mm	
Digitalausgang: periodische Messwertausgabe mit einstellbarer Zykluszeit		
Analogausgang 1 + 2: 0(4) ... 20 mA linear, umschaltbar, skalierbar (4...20 mA Standard)		
Bürde: max. 500 Ω		
Einstellzeit t_{98}: ≤ 10 ms		
Auflösung Stromausgang: 0,2 K + 0,03 % der eingestellten Messspanne		

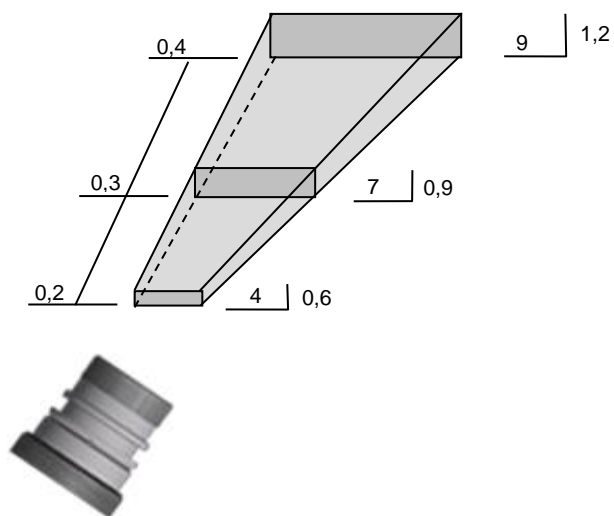
25.1 Messfeldverläufe PA 43 (MB 750 – 3000 °C)



PZ 20.03 (0,2 – 0,4 mm)

Messabstand [m]

Messfeldgröße [mm]

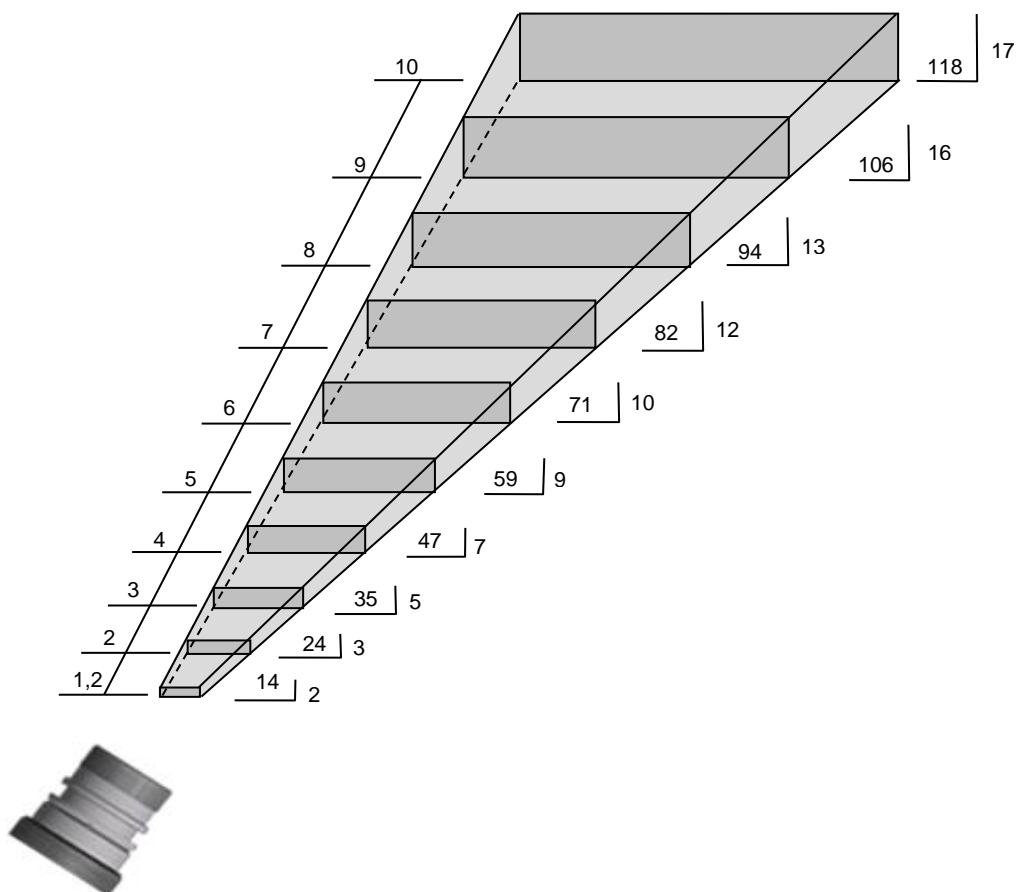


Horizontal: 45:1
Vertikal: 330:1

PZ 20.06 (1,2 m - ∞)

Messabstand [m]

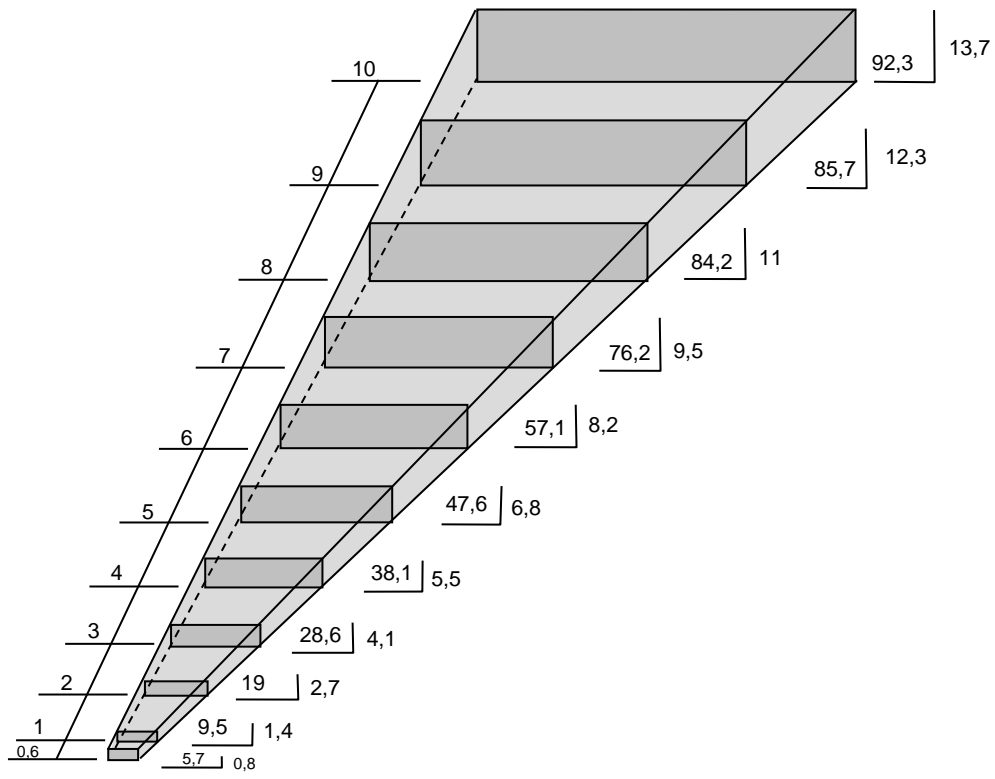
Messfeldgröße [mm]



PA 20.06 (0,6 m - ∞)

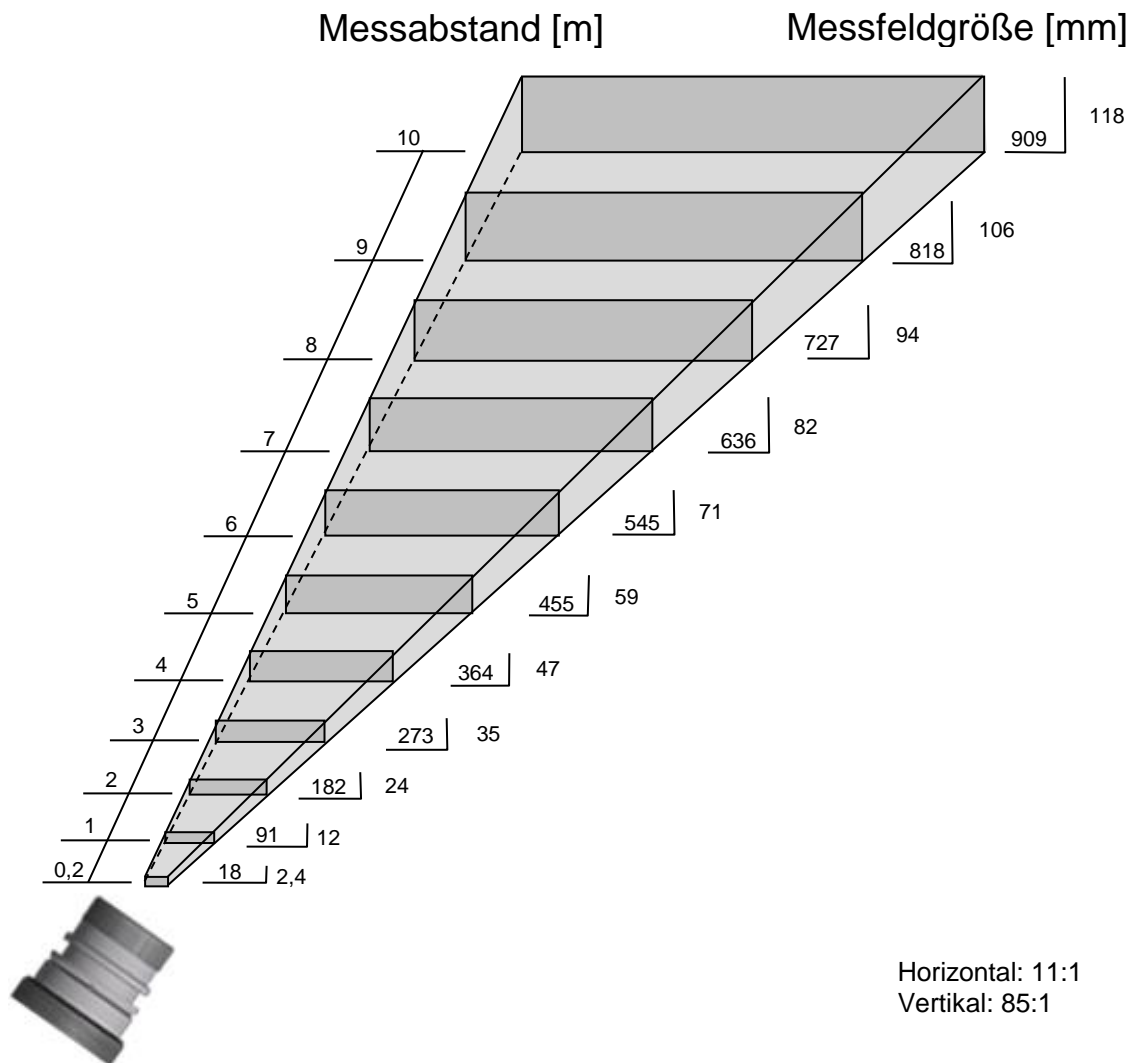
Messabstand [m]

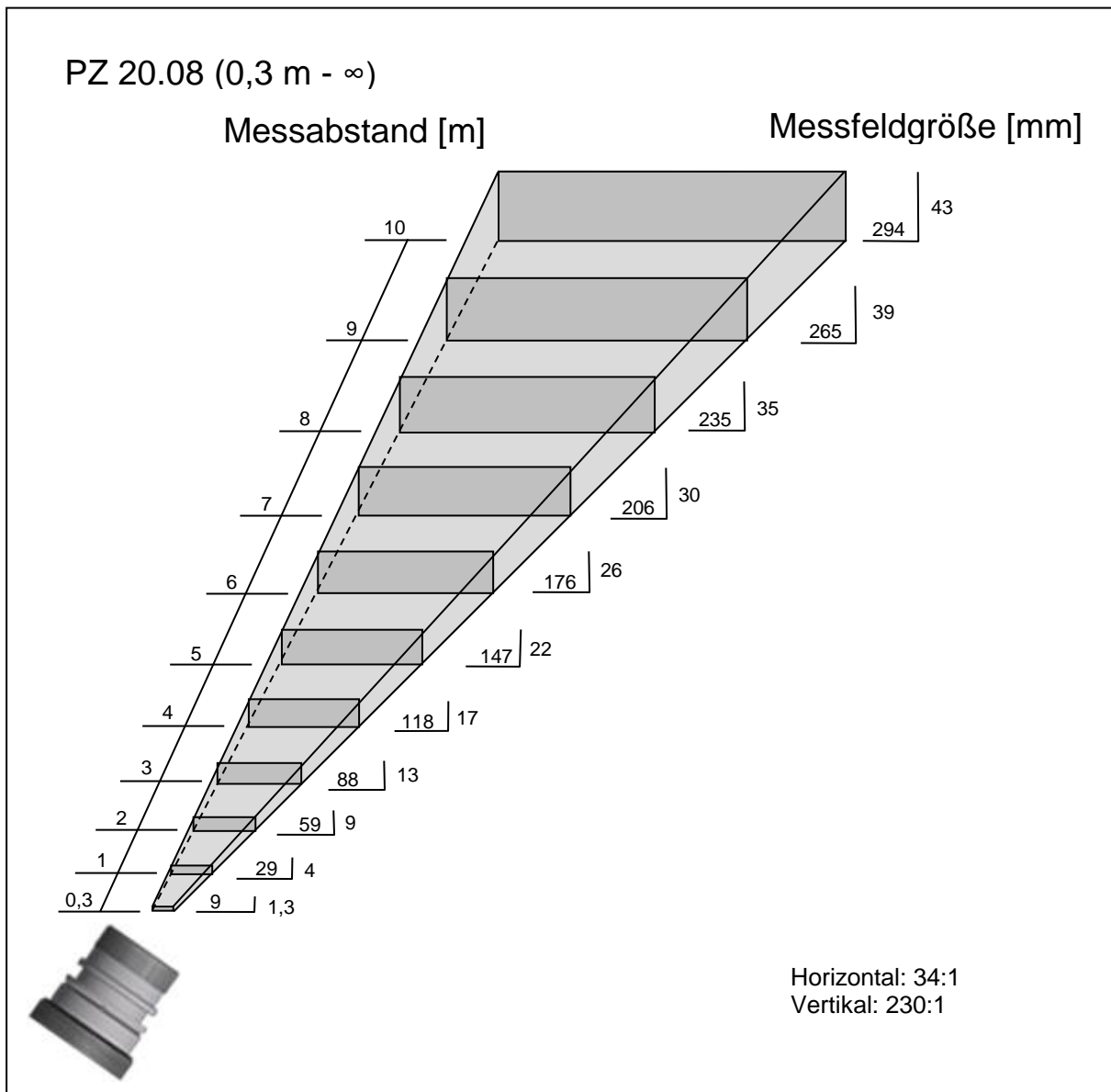
Messfeldgröße [mm]



Horizontal: 105:1
Vertikal: 730:1

PZ 20.05 (0,2 m - ∞)

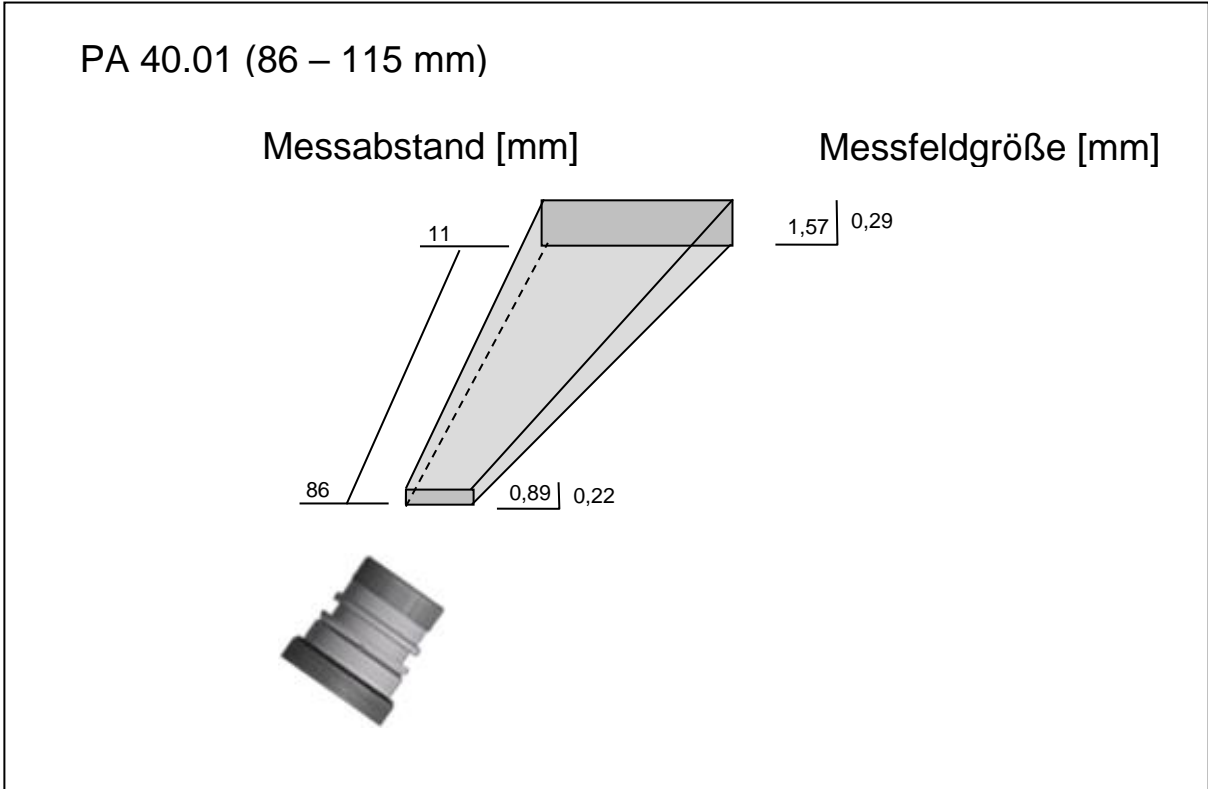




26 Technische Daten PA 43 AF 17/ 18

Messbereich: PA 43 AF 17 750 ... 2400 °C PA 43 AF 18 850 ... 3000 °C	Zul. Umgebungstemperatur: 0 ... 65 °C	Schutzart: IP 65 nach DIN 40050 bei aufgeschraubtem Stecker
Sensor: Fotodiode	Übertemperatur Signal: Ab einer Innentemperatur > 80 °C schaltet der Analogaus- gang auf > 20,5 mA	Einstellbare Parameter:
Spektralbereich: 0,95/ 1,05 µm	Lagertemperatur: -20 ... 80 °C	Analogausgang 1 + 2: Quelle / Skalierung
Fokussierung: 86 ... 115 mm	Zulässige Luftfeuchte 95% r.H. max. (nicht kondensierend)	Schaltausgang 1 + 2: Quelle / Schaltpunkte
Optik PA 40.01: 0,22 x 0,89 bis 0,29 x 1,57 mm	Temperaturkoeffizient: ≤ 0,05 %/K des Messwerts [°C] Abweichung zu Tu.= 23 °C	Transmissionsgrad λ_1 u. λ_2
Digitalausgang: periodische Messwertausgabe mit einstellbarer Zykluszeit	Schnittstelle: USB / RS 485 mit integrierter Benutzerführung zur Parametrierung u. Messwertab- frage,	Kompensation der Hinter- grundstrahlung λ_1 u. λ_2
Analogausgang 1 + 2: 0(4) ... 20 mA linear, umschaltbar, skalierbar (4...20 mA Standard)	Analogeingang: 0 – 10 V	Linearisierungstabelle: Die gemessene Temperatur kann bei Bedarf über eine frei einstellbare Tabelle nachlineari- siert werden
Bürde: max. 500 Ω	Schaltausgang: 2 Open Collector Ausgänge 24 V, ≤ 30 mA	Emissionsgradverhältnis $\frac{\epsilon_1}{\epsilon_2}$: 80 ... 120 % ϵ_2 Schrittweite 0,1 %
Einstellzeit t₉₈: ≤ 10 ms	Schalteingang: 2 nach 24 V	Emissionsgrad ϵ: λ_1 u. λ_2 : 10...110 % Schrittweite 0,1 %
Auflösung Stromausgang: 0,2 K + 0,03 % der eingestellten Messspanne	Spannungsversorgung: 24 V DC +10 % / -20 % / ≤ 135 mA/ ≤ 135 mA bei Kame- raversion (150 mA mit einge- schaltetem Pilotlicht) Welligkeit ≤ 200 mV	Glättungsfunktion t₉₈: 0 - 999 s
Auflösung Anzeige: 1 K	Abmessung: φ 65 x 220 mm	Speicherarten: -Min./Max.- Extremwert- speicher -Doppel Max.-Speicher mit einstellbarer Haltezeit.
Auflösung USB / RS 485: 0,1 K im Terminalbetrieb	Gehäusematerial: Edelstahl	Optionales Zubehör: Kalibrierzertifikat nach ISO 9001 Kalibrierzertifikat nach DKD
Messunsicherheit: 1,5 % vom Messwert (bei $\epsilon = 1,0$ und T _U = 23 °C)	Gewicht: ca. 0,9 kg	Umfangreiches Zubehörpro- gramm (Armaturen, Digitalanzeigen usw.)
Reproduzierbarkeit: 3 K	Anschluss: über Steckbuchse	
Visiereinrichtung: Durchblickvisier mit Mess- feldmarkierung		

26.1 Messfeldverlauf PA 43 AF 17/ 18



27 Technische Daten PA 44

Messbereich:
750 ... 2400 °C
850 ... 3000 °C

Sensor:
Fotodiode

Spektralbereich:
0,95/ 1,05 µm

Fokussierung:
0,4 m ... ∞ (Optik PZ 20.01)

Distanzverhältnis:
150 : 1 bei 400 mm
(Optik PZ 20.01)

Digitalausgang:
periodische Messwertausgabe
mit einstellbarer
Zykluszeit

Analogausgang 1 + 2:
0(4) ... 20 mA linear,
umschaltbar, skalierbar
(4...20 mA Standard)

Bürde:
max. 500 Ω

Einstellzeit t₉₈:
Messbereich 750 ... 2400 °C
≤ 10 ms (T > 950 °C)
Messbereich 800 ... 3000 °C
≤ 10 ms (T > 1050 °C)

Auflösung Stromausgang:
0,2 K + 0,03 % der eingestellten
Messspanne

Auflösung Anzeige:
1 K

Auflösung USB / RS 485:
0,1 K im Terminalbetrieb

Messunsicherheit (750-2400 °C):
750 ... 850 °C: 6 K
850 ... 1500 °C:
0,35 % vom Messwert [°C] + 2 K
1500 ... 2400 °C:
0,5 % vom Messwert [°C] + 2 K
(bei ε = 1,0 und T_U = 23 °C)

Messunsicherheit (850-3000 °C):
850 ... 1500 °C:
0,35 % vom Messwert [°C] + 2 K
1500 ... 2400 °C:
0,5 % vom Messwert [°C] + 2 K
1500 ... 3000 °C:
1 % vom Messwert [°C]
(bei ε = 1,0 und T_U = 23 °C)

Reproduzierbarkeit:
2 K

Visiereinrichtung:
Durchblickvisier mit Mess-
feldmarkierung, Laserpilotlicht
oder integrierte Kamera

Zul. Umgebungstemperatur:
0 ... 65 °C

Übertemperatur Signal:
Ab einer Innentemperatur
> 80 °C schaltet der Analogaus-
gang auf > 20,5 mA

Lagertemperatur:
-20 ... 80 °C

Zulässige Luftfeuchtigkeit:
95 % r.H. max.
(nicht kondensierend)

Temperaturkoeffizient:
≤ 0,05 %/K
des Messwerts [°C]
Abweichung zu T_U = 23 °C

Schnittstelle:
USB / RS 485 mit integrierter
Benutzerführung zur
Parametrierung u. Messwertab-
frage,

Analogeingang:
0 – 10 V

Schaltausgang:
2 Open Collector Ausgänge
24 V, ≤ 30 mA

Schalteingang:
2 nach 24 V

Spannungsversorgung:
24 V DC +10 % / -20 % /
≤ 135 mA / ≤ 175 mA bei Kame-
raversion (150 mA mit einge-
schaltetem Pilotlicht)
Welligkeit ≤ 200 mV

Abmessung:
φ 65 x 220 mm

Gehäusematerial:
Edelstahl

Zulässige Luftfeuchte
95% r.H. max.
(nicht kondensierend)

Gewicht:
ca. 0,9 kg

Anschluss:
über Steckbuchse

Schutzart:
IP 65 nach DIN 40050
bei aufgeschraubtem
Stecker

Einstellbare Parameter:

Messbereich:
Messbereichsanfang und –
spanne einstellbar

Analogausgang 1 + 2:
Quelle / Skalierung

Schaltausgang 1 + 2:
Quelle / Schaltpunkte

Transmissionsgrad
λ₁ u. λ₂

**Kompensation der Hinter-
grundstrahlung**
λ₁ u. λ₂

Linearisierungstabelle:
Die gemessene Temperatur
kann bei Bedarf über eine frei
einstellbare Tabelle nachlineari-
siert werden

Emissionsgradverhältnis
 $\frac{\varepsilon_1}{\varepsilon_2}$: 80 ... 120 %

Schrittweite 0,1 %

Emissionsgrad ε:
λ₁ u. λ₂ : 10...110 %
Schrittweite 0,1 %

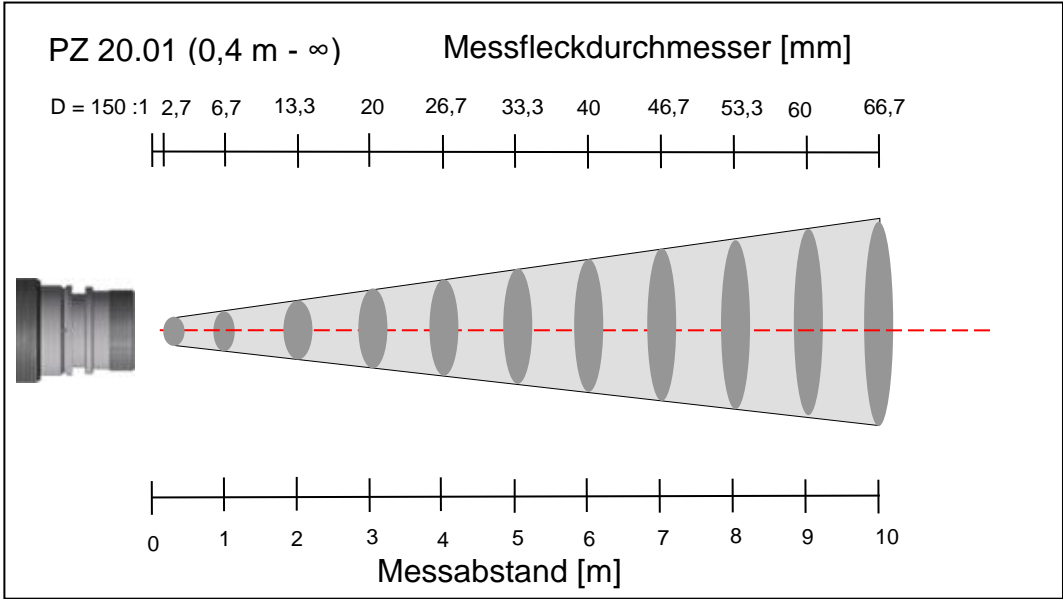
Glättungsfunktion t₉₈:
0 - 999 s

Speicherarten:
-Min./Max.- Extremwert-
speicher
-Doppel Max.-Speicher mit
einstellbarer Haltezeit.

Optionales Zubehör:
Kalibrierzertifikat nach ISO 9001
Kalibrierzertifikat nach DKD

Umfangreiches Zubehörpro-
gramm (Armaturen,
Digitalanzeigen usw.)

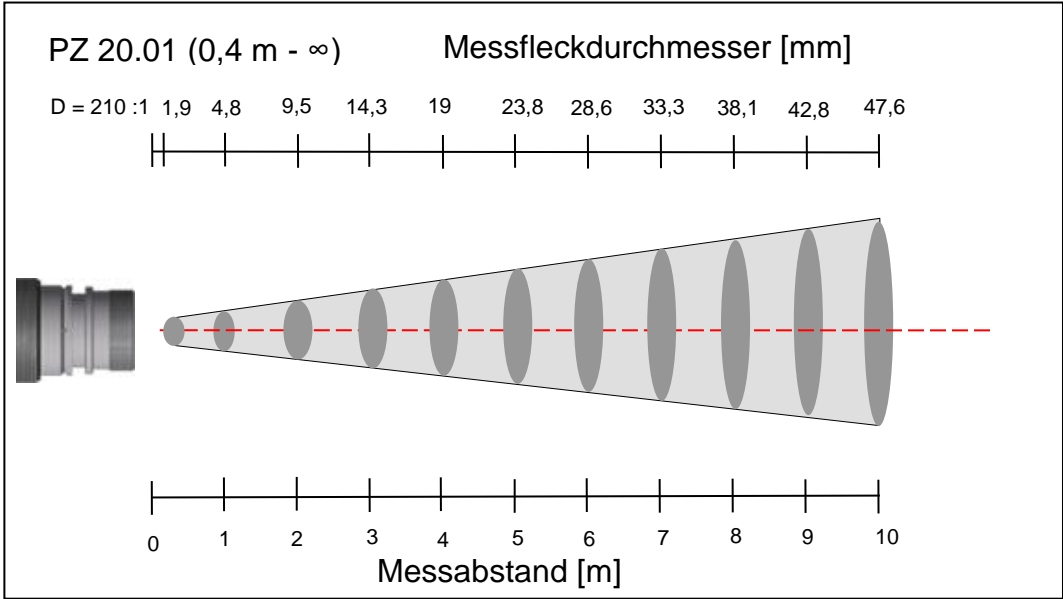
27.1 Messfeldverlauf PA 44



28 Technische Daten PA 45 (MB 900 – 3200 °C)

Messbereich: (variabel einstellbar): 900 ... 3200 °C	Zul. Umgebungstemperatur: 0 ... 65 °C	Schutzart: IP 65 nach DIN 40050 bei aufgeschraubtem Stecker
Sensor: Fotodiode	Übertemperatur Signal: Ab einer Innentemperatur > 80 °C schaltet der Analogaus- gang auf > 20,5 mA	Einstellbare Parameter:
Spektralbereich: 0,90/ 1,05 µm	Lagertemperatur: -20 ... 80 °C	Messbereich: Messbereichsanfang und – spanne einstellbar
Fokussierung: 0,4 m ... ∞ (Optik PZ 20.01)	Zulässige Luftfeuchtigkeit: 95 % r.H. max. (nicht kondensierend)	Analogausgang 1 + 2: Quelle / Skalierung
Distanzverhältnis: 210 : 1 bei 400 mm (Optic PZ 20.01)	Temperaturkoeffizient: ≤ 0,05 %/K des Messwerts [°C] Abweichung zu Tu.= 23 °C	Schaltausgang 1 + 2: Quelle / Schaltpunkte
Digitalausgang: periodische Messwertausgabe mit einstellbarer Zykluszeit	Schnittstelle: USB / RS 485 mit integrierter Benutzerführung zur Parametrierung u. Messwertab- frage,	Transmissionsgrad λ_1 u. λ_2
Analogausgang 1 + 2: 0(4) ... 20 mA linear, umschaltbar, skalierbar (4...20 mA Standard)	Analogeingang: 0 – 10 V	Kompensation der Hinter- grundstrahlung λ_1 u. λ_2
Bürde: max. 500 Ω	Schaltausgang: 2 Open Collector Ausgänge 24 V, ≤ 30 mA	Linearisierungstabelle: Die gemessene Temperatur kann bei Bedarf über eine frei einstellbare Tabelle nachlineari- siert werden
Einstellzeit t₉₈: ≤ 10 ms	Schalteingang: 2 nach 24 V	Emissionsgradverhältnis $\frac{\varepsilon_1}{\varepsilon_2}$: 80 ... 120 % Schrittweite 0,1 %
Auflösung Stromausgang: 0,2 K + 0,03 % der eingestellten Messspanne	Spannungsversorgung: 24 V DC +10 % / -20 % / ≤ 135 mA / ≤ 175 mA bei Kame- raversion (150 mA mit einge- schaltetem Pilotlicht) Welligkeit ≤ 200 mV	Emissionsgrad ε: λ_1 u. λ_2 : 10...110 % Schrittweite 0,1 %
Auflösung Anzeige: 1 K	Abmessung: φ 65 x 220 mm	Glättungsfunktion t₉₈: 0 - 999 s
Auflösung USB / RS 485: 0,1 K im Terminalbetrieb	Gehäusematerial: Edelstahl	Speicherarten: -Min./Max.- Extremwert- speicher -Doppel Max.-Speicher mit einstellbarer Haltezeit.
Messunsicherheit: 900 ... 1500 °C: 0,35 % vom Messwert [°C] + 2 K 1500 ... 2400 °C: 0,5 % vom Messwert [°C] + 2 K 2400 ... 3200 °C: 1 % vom Messwert [°C] + 2 K (bei ε = 1,0 und T _u = 23 °C)	Zulässige Luftfeuchte 95% r.H. max. (nicht kondensierend)	Optionales Zubehör: Kalibrierzertifikat nach ISO 9001 Kalibrierzertifikat nach DKD
Reproduzierbarkeit: 2 K	Gewicht: ca. 0,9 kg	Umfangreiches Zubehörpro- gramm (Armaturen, Digitalanzeigen usw.)
Visiereinrichtung: Durchblickvisier mit Mess- feldmarkierung, Laserpilotlicht oder integrierte Kamera	Anschluss: über Steckbuchse	

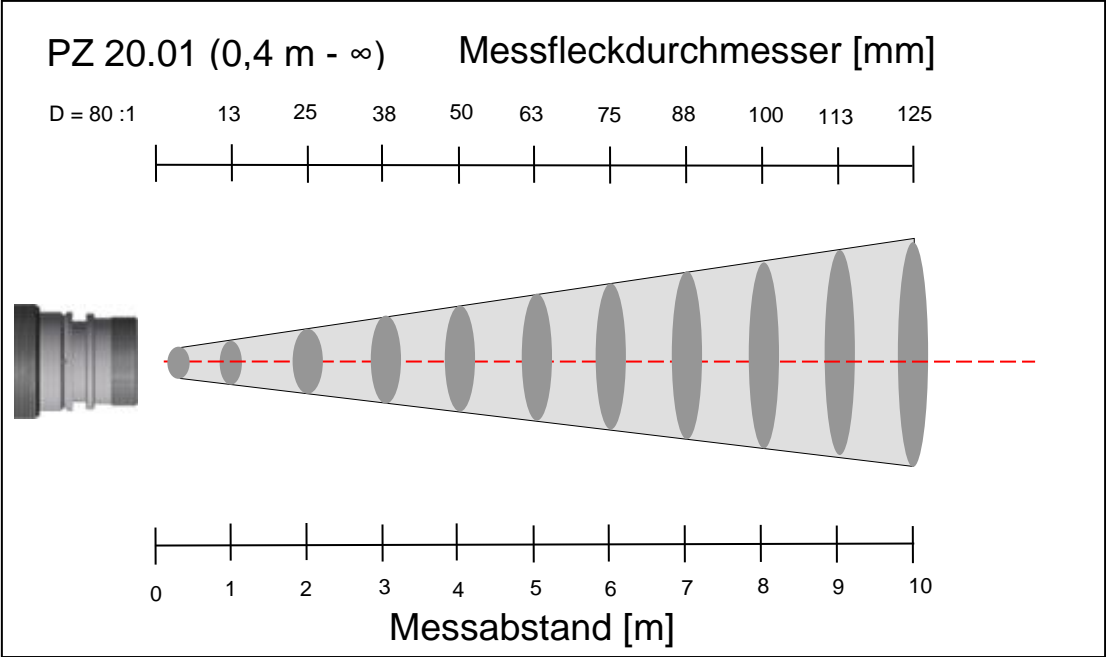
28.1 Messfeldverlauf PA 45



29 Technische Daten PA 47

Messbereich: (variabel einstellbar): 700 ... 1700 °C	Übertemperatur Signal: Ab einer Innentemperatur > 80 °C schaltet der Analogausgang auf > 20,5 mA	Einstellbare Parameter:
Sensor: Fotodiode	Lagertemperatur: -20 ... 80 °C	Messbereich: Messbereichsanfang und –spanne einstellbar
Spektralbereich: 0,8/ 1,05 µm	Zulässige Luftfeuchte 95% r.H. max. (nicht kondensierend)	Analogausgang 1 + 2: Quelle / Skalierung
Fokussierung: 0,4 m ... ∞ (Standard-Optik)	Temperaturkoeffizient: ≤ 0,05 %/K des Messwerts [°C] Abweichung zu Tu.= 23 °C	Schaltausgang 1 + 2: Quelle / Schaltpunkte
Distanzverhältnis: 80 : 1 bei 400 mm	Schnittstelle: USB / RS 485 mit integrierter Benutzerführung zur Parametrierung u. Messwertabfrage,	Transmissionsgrad λ_1 u. λ_2
Digitalausgang: periodische Messwertausgabe mit einstellbarer Zykluszeit	Analogeingang: 0 – 10 V	Kompensation der Hintergrundstrahlung λ_1 u. λ_2
Analogausgang 1 + 2: 0(4) ... 20 mA linear, umschaltbar, skalierbar (4...20 mA Standard)	Schaltausgang: 2 Open Collector Ausgänge 24 V, ≤ 30 mA	Linearisierungstabelle: Die gemessene Temperatur kann bei Bedarf über eine frei einstellbare Tabelle nachlineari- siert werden
Bürde: max. 500 Ω	Schalteingang: 2 nach 24 V	Emissionsgradverhältnis $\frac{\varepsilon_1}{\varepsilon_2}$: 80 ... 120 % Schrittweite 0,1 %
Einstellzeit t₉₈: ≤ 10 ms	Spannungsversorgung: 24 V DC +10 % / -20 % / ≤ 135 mA / ≤ 175 mA bei Kame- raversion (150 mA mit einge- schaltetem Pilotlicht) Welligkeit ≤ 200 mV	Emissionsgrad ε: λ_1 u. λ_2 : 10...110 % Schrittweite 0,1 %
Auflösung Stromausgang: 0,2 K + 0,03 % der eingestellten Messspanne	Abmessung: φ 65 x 220 mm	Russfaktor n: 0,5 – 2,5
Auflösung Anzeige: 1 K	Gehäusematerial: Edelstahl	Glättungsfunktion t₉₈: 0 - 999 s
Auflösung USB / RS 485: 0,1 K im Terminalbetrieb	Gewicht: ca. 0,9 kg	Speicherarten: -Min./Max.- Extremwert- speicher -Doppel Max.-Speicher mit einstellbarer Haltezeit.
Messunsicherheit: 1 % vom Messwert (bei ε =1,0 und T _U = 23 °C)	Anschluss: über Steckbuchse	Optionales Zubehör: Kalibrierzertifikat nach ISO 9001 Kalibrierzertifikat nach DKD
Reproduzierbarkeit: 2 K	Schutzart: IP 65 nach DIN 40050 bei aufgeschraubtem Stecker	Umfangreiches Zubehörpro- gramm (Armaturen, Digitalanzeigen usw.)
Visiereinrichtung: Durchblickvisier mit Mess- feldmarkierung, Laserpilotlicht oder integrierte Kamera		
Zul. Umgebungstemperatur: 0 ... 65 °C		

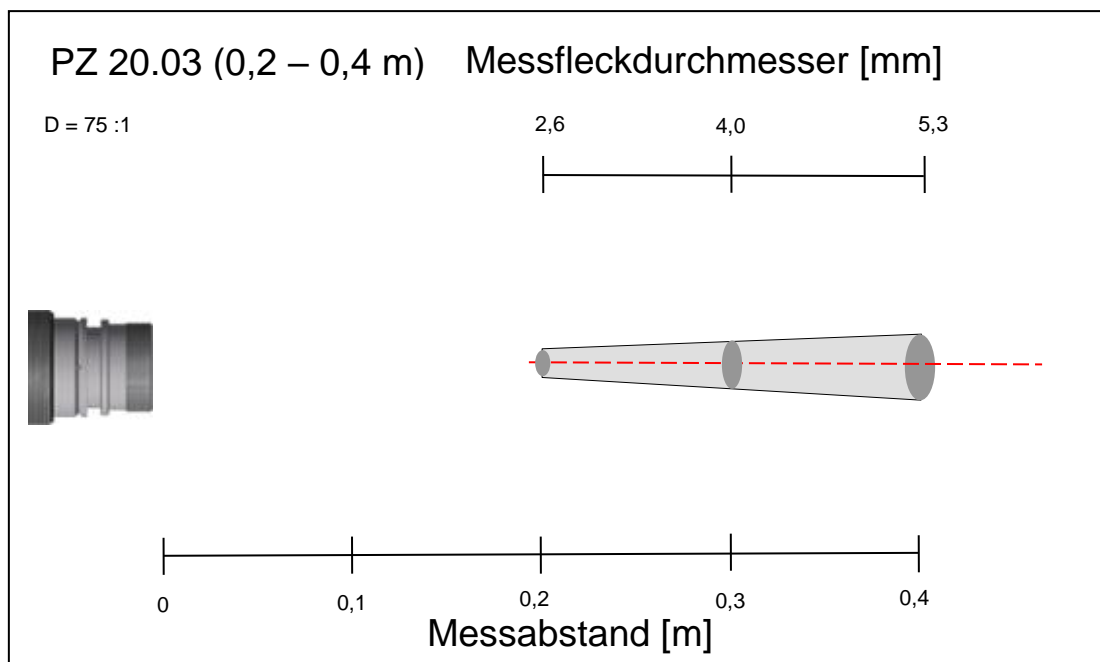
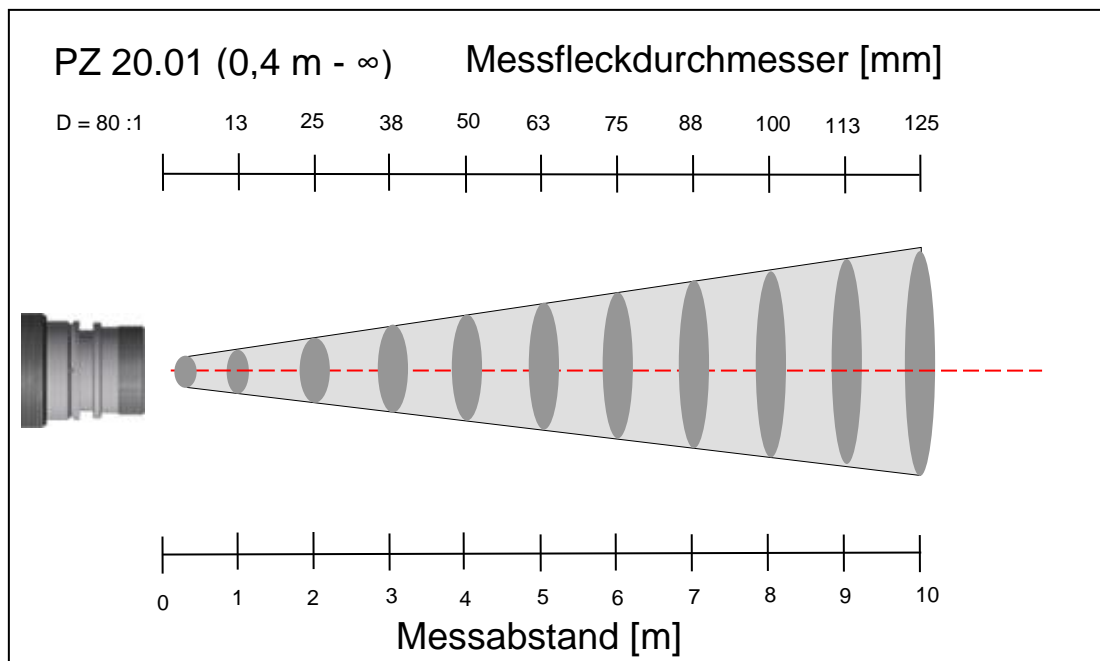
29.1 Messfeldverläufe PA 47

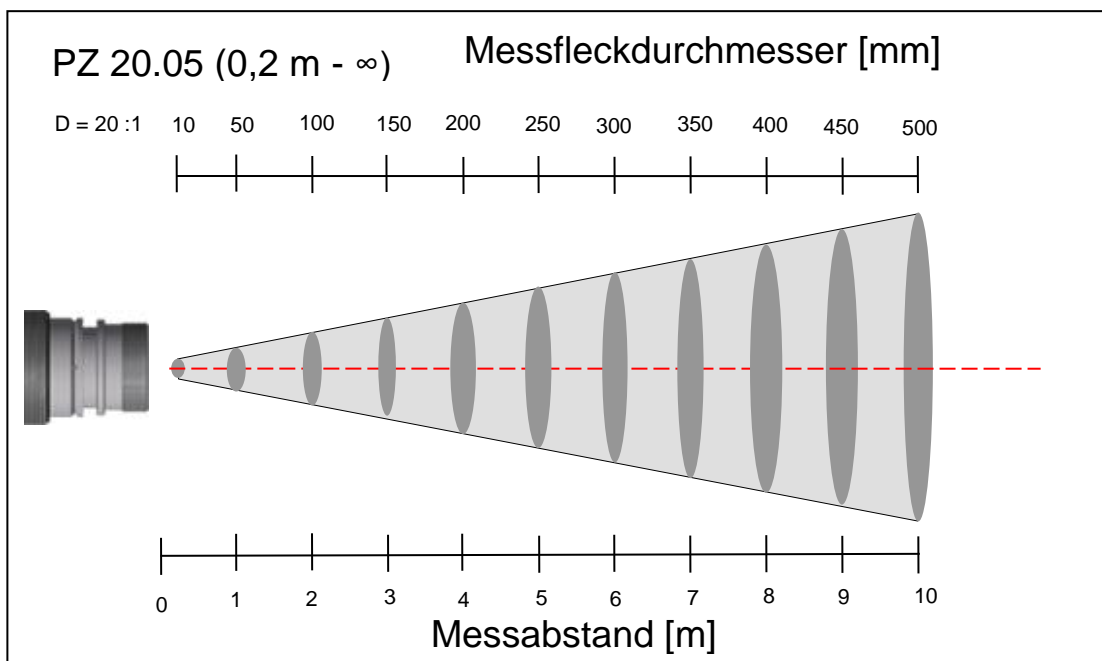
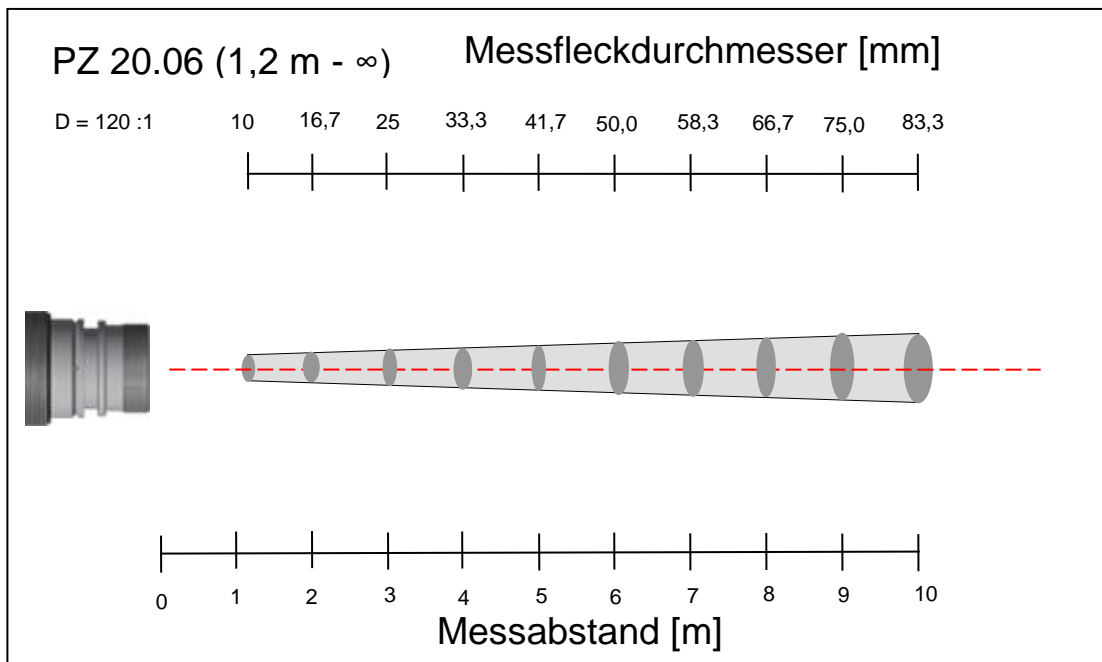


30 Technische Daten PA 50

Messbereich: (variabel einstellbar): 500 ... 1400 °C	Reproduzierbarkeit: 2 K	Anschluss: über Steckbuchse
Sensor: Fotodiode	Visiereinrichtung: Durchblickvisier mit Messfeldmarkierung, Laserpilotlicht oder integrierte Kamera	Schutzart: IP 65 nach DIN 40050 bei aufgeschraubtem Stecker
Spektralbereich: 0,95/ 1,55 µm	Zul. Umgebungstemperatur: 0 ... 65 °C	Einstellbare Parameter:
Fokussierung: 0,2 ... 0,4 m (Nah-Optik) 0,4 m ... ∞ (Standard-Optik) 1,2 m ... ∞ (Tele-Optik) 0,2 m ... ∞ (Weitwinkel-Optik)	Übertemperatur Signal: Ab einer Innentemperatur > 80 °C schaltet der Analogausgang auf > 20,5 mA	Messbereich: Messbereichsanfang und –spanne einstellbar
Distanzverhältnis: 80 : 1 bei 400 mm (Standard 20.01) 75 : 1 bei 200 mm (Nah-Optik 20.03) 120 : 1 bei 1200 mm (Tele-Optik 20.06) 20 : 1 bei 200 mm (Weitwinkel 20.05)	Lagertemperatur: -20 ... 80 °C	Analogausgang 1 + 2: Quelle / Skalierung
Digitalausgang: periodische Messwertausgabe mit einstellbarer Zykluszeit	Zulässige Luftfeuchte 95% r.H. max. (nicht kondensierend)	Schaltausgang 1 + 2: Quelle / Schaltpunkte
Analogausgang 1 + 2: 0(4) ... 20 mA linear, umschaltbar, skalierbar (4...20 mA Standard)	Temperaturkoeffizient: ≤ 0,05 %/K des Messwerts [°C] Abweichung zu Tu.= 23 °C	Transmissionsgrad λ_1 u. λ_2
Bürde: max. 500 Ω	Schnittstelle: USB / RS 485 mit integrierter Benutzerführung zur Parametrierung u. Messwertabfrage,	Kompensation der Hintergrundstrahlung λ_1 u. λ_2
Einstellzeit t₉₈: ≤ 30 ms	Analogeingang: 0 – 10 V	Linearisierungstabelle: Die gemessene Temperatur kann bei Bedarf über eine frei einstellbare Tabelle nachlinearisiert werden
Auflösung Stromausgang: 0,2 K + 0,03 % der eingestellten Messspanne	Schaltausgang: 2 Open Collector Ausgänge 24 V, ≤ 30 mA	Emissionsgradverhältnis $\frac{\varepsilon_1}{\varepsilon_2}$: 80 ... 120 % Schrittweite 0,1 %
Auflösung Anzeige: 1 K	Schalteingang: 2 nach 24 V	Emissionsgrad ε: λ_1 u. λ_2 : 10...110 % Schrittweite 0,1 %
Auflösung USB / RS 485: 0,1 K im Terminalbetrieb	Spannungsversorgung: 24 V DC +10 % / -20 % / ≤ 135 mA / ≤ 175 mA bei Kameraversion (150 mA mit eingeschaltetem Pilotlicht) Welligkeit ≤ 200 mV	Glättungsfunktion t₉₈: 0 - 999 s
Messunsicherheit: 1 % vom Messwert (bei ε = 1,0 und T _U = 23 °C)	Abmessung: φ 65 x 220 mm	Speicherarten: -Min./Max.- Extremwertspeicher -Doppel Max.-Speicher mit einstellbarer Haltezeit.
	Gehäusematerial: Edelstahl	Optionales Zubehör: Kalibrierzertifikat nach ISO 9001 Kalibrierzertifikat nach DKD
	Gewicht: ca. 0,9 kg	Umfangreiches Zubehörprogramm (Armaturen, Digitalanzeigen usw.)

30.1 Messfeldverläufe PA 50

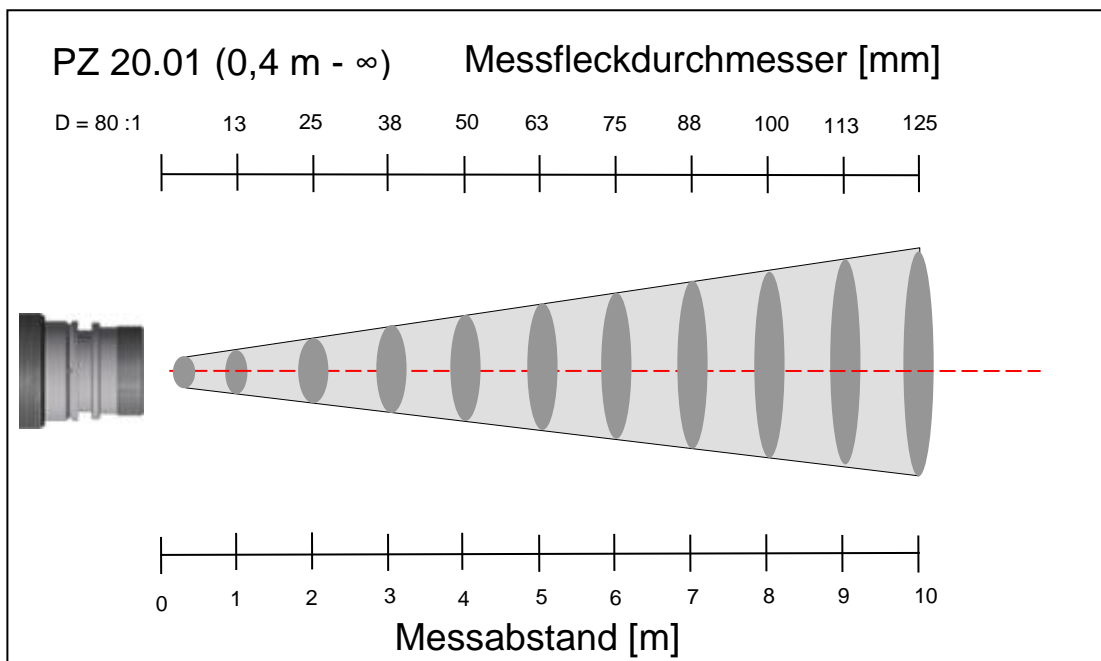
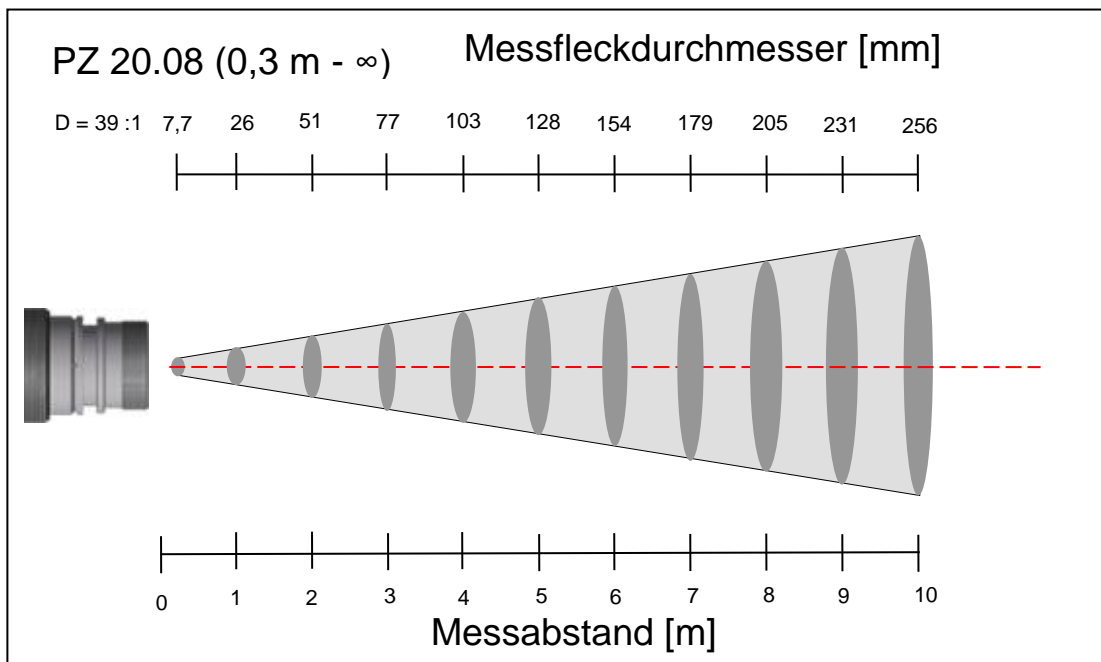




31 Technische Daten PA 60

Messbereich: (variabel einstellbar): 300 ... 800 °C 400 ... 1000 °C	Zul. Umgebungstemperatur: 0 ... 65 °C	Schutzart: IP 65 nach DIN 40050 bei aufgeschraubtem Stecker
Sensor: Fotodiode	Übertemperatur Signal: Ab einer Innentemperatur > 80 °C schaltet der Analogaus- gang auf > 20,5 mA	Einstellbare Parameter:
Spektralbereich: 1,5 / 1,9 µm	Lagertemperatur: -20 ... 80 °C	Messbereich: Messbereichsanfang und – spanne einstellbar
Fokussierung: 0,3 m ... ∞ (Optik PZ 20.08) 0,4 m ... ∞ (Optik PZ 20.01)	Zulässige Luftfeuchte 95% r.H. max. (nicht kondensierend)	Analogausgang 1 + 2: Quelle / Skalierung
Distanzverhältnis: 39 : 1 (Optik PZ 20.08) 80 : 1 (Optik PZ 20.01)	Temperaturkoeffizient: ≤ 0,05 %/K des Messwerts [°C] Abweichung zu Tu.= 23 °C	Schaltausgang 1 + 2: Quelle / Schaltpunkte
Digitalausgang: periodische Messwertausgabe mit einstellbarer Zykluszeit	Schnittstelle: USB / RS 485 mit integrierter Benutzerführung zur Parametrierung u. Messwertab- frage,	Transmissionsgrad λ_1 u. λ_2
Analogausgang 1 + 2: 0(4) ... 20 mA linear, umschaltbar, skalierbar (4...20 mA Standard)	Analogeingang: 0 – 10 V	Kompensation der Hinter- grundstrahlung λ_1 u. λ_2
Bürde: max. 500 Ω	Schaltausgang: 2 Open Collector Ausgänge 24 V, ≤ 30 mA	Linearisierungstabelle: Die gemessene Temperatur kann bei Bedarf über eine frei einstellbare Tabelle nachlineari- siert werden
Einstellzeit t_{gg}: ≤ 30 ms	Schalteingang: 2 nach 24 V	Emissionsgradverhältnis $\frac{\varepsilon_1}{\varepsilon_2}$: 80 ... 120 % Schrittweite 0,1 %
Auflösung Stromausgang: 0,2 K + 0,03 % der eingestellten Messspanne	Spannungsversorgung: 24 V DC +10 % / -20 % / ≤ 135 mA / ≤ 175 mA bei Kame- raverision (150 mA mit einge- schaltetem Pilotlicht) Welligkeit ≤ 200 mV	Emissionsgrad ε: λ_1 u. λ_2 : 10...110 % Schrittweite 0,1 %
Auflösung Anzeige: 1 K	Abmessung: φ 65 x 220 mm	Glättungsfunktion t₉₈: 0 - 999 s
Auflösung USB / RS 485: 0,1 K im Terminalbetrieb	Gehäusematerial: Edelstahl	Speicherarten: -Min./Max.- Extremwert- speicher -Doppel Max.-Speicher mit einstellbarer Haltezeit.
Messunsicherheit: 1 % vom Messwert (bei ε = 1,0 und T _U = 23 °C)	Gewicht: ca. 0,9 kg	Optionales Zubehör: Kalibrierzertifikat nach ISO 9001 Kalibrierzertifikat nach DKD
Reproduzierbarkeit: 2 K	Anschluss: über Steckbuchse	Umfangreiches Zubehörpro- gramm (Armaturen, Digitalanzeigen usw.)
Visiereinrichtung: Durchblickvisier mit Mess- feldmarkierung, Laserpilotlicht oder integrierte Kamera		

31.1 Messfeldverläufe PA 60



32 Technische Daten PA 64

Messbereich:
(variabel einstellbar):
500 ... 1400 °C

Sensor:
Fotodiode

Spektralbereich:
1,5 / 1,9 µm

Fokussierung:
0,2 ... 0,4 m (Nah-Optik)
0,4 m ... ∞ (Standard-Optik)
1,2 m ... ∞ (Tele-Optik)
0,2 m ... ∞ (Weitwinkel-Optik)

Distanzverhältnis:
80 : 1 bei 400 mm
(Standard 20.01)
75 : 1 bei 200 mm
(Nah-Optik 20.03)
120 : 1 bei 1200 mm
(Tele-Optik 20.06)
20 : 1 bei 200 mm
(Weitwinkel 20.05)

Digitalausgang:
periodische Messwertausgabe
mit einstellbarer
Zykluszeit

Analogausgang 1 + 2:
0(4) ... 20 mA linear,
umschaltbar, skalierbar
(4...20 mA Standard)

Bürde:
max. 500 Ω

Einstellzeit t₉₈:
≤ 30 ms

Auflösung Stromausgang:
0,2 K + 0,03 % der eingestellten
Messspanne

Auflösung Anzeige:
1 K

Auflösung USB / RS 485:
0,1 K im Terminalbetrieb

Messunsicherheit:
0,75 % vom Messwert mindes-
tens 4 K
(bei ε = 1,0 und T_U = 23 °C)

Reproduzierbarkeit:
2 K

Visiereinrichtung:
Durchblickvisier mit Mess-
feldmarkierung, Laserpilotlicht
oder integrierte Kamera

Zul. Umgebungstemperatur:
0 ... 65 °C

Übertemperatur Signal:
Ab einer Innentemperatur
> 80 °C schaltet der Analogaus-
gang auf > 20,5 mA

Lagertemperatur:
-20 ... 80 °C

Zulässige Luftfeuchte
95% r.H. max.
(nicht kondensierend)

Temperaturkoeffizient:
≤ 0,05 %/K
des Messwerts [°C]
Abweichung zu T_U = 23 °C

Schnittstelle:
USB / RS 485 mit integrierter
Benutzerführung zur
Parametrierung u. Messwertab-
frage,

Analogeingang:
0 – 10 V

Schaltausgang:
2 Open Collector Ausgänge
24 V, ≤ 30 mA

Schalteingang:
2 nach 24 V

Spannungsversorgung:
24 V DC +10 % / -20 % /
≤ 135 mA / ≤ 175 mA bei Kame-
raversion (150 mA mit einge-
schaltetem Pilotlicht)
Welligkeit ≤ 200 mV

Abmessung:
φ 65 x 220 mm

Gehäusematerial:
Edelstahl

Gewicht:
ca. 0,9 kg

Anschluss:
über Steckbuchse

Schutzart:
IP 65 nach DIN 40050
bei aufgeschraubtem
Stecker

Einstellbare Parameter:

Messbereich:
Messbereichsanfang und –
spanne einstellbar

Analogausgang 1 + 2:
Quelle / Skalierung

Schaltausgang 1 + 2:
Quelle / Schaltpunkte

Transmissionsgrad
λ₁ u. λ₂

**Kompensation der Hinter-
grundstrahlung**
λ₁ u. λ₂

Linearisierungstabelle:
Die gemessene Temperatur
kann bei Bedarf über eine frei
einstellbare Tabelle nachlineari-
siert werden

Emissionsgradverhältnis

$\frac{\varepsilon_1}{\varepsilon_2}$: 80 ... 120 %
ε₂
Schrittweite 0,1 %

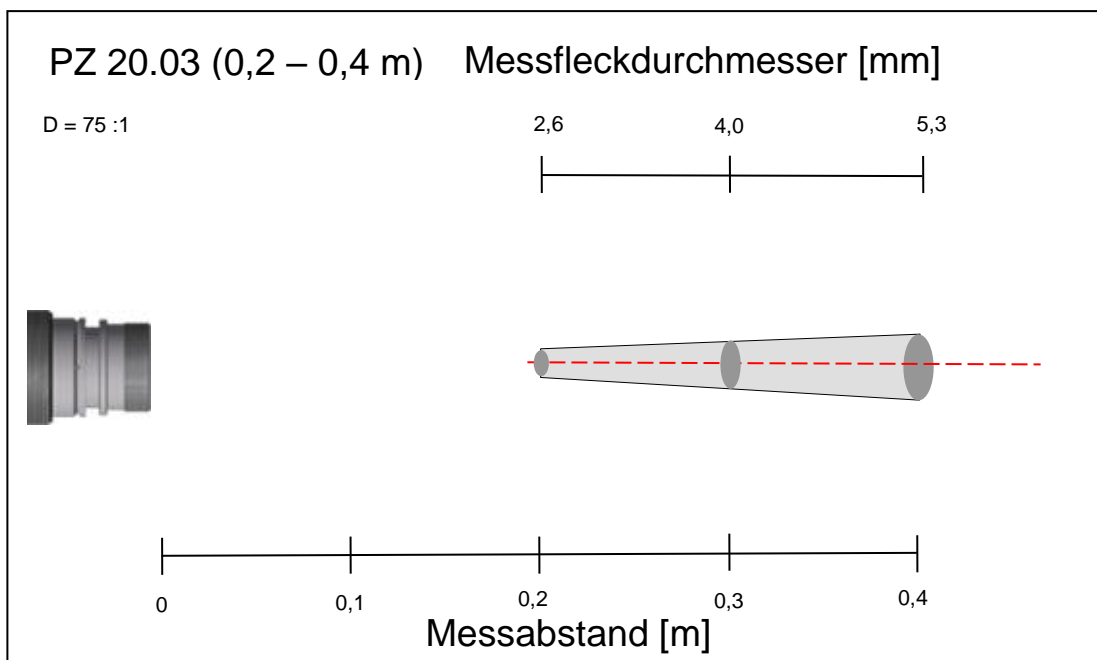
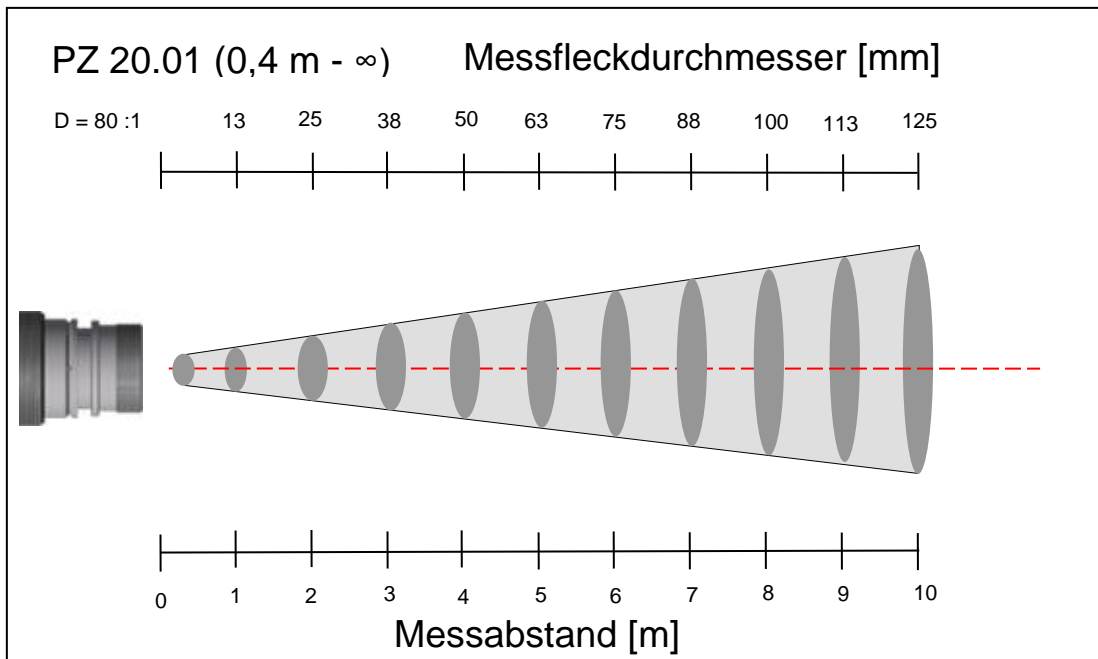
Emissionsgrad ε:
λ₁ u. λ₂ : 10...110 %
Schrittweite 0,1 %

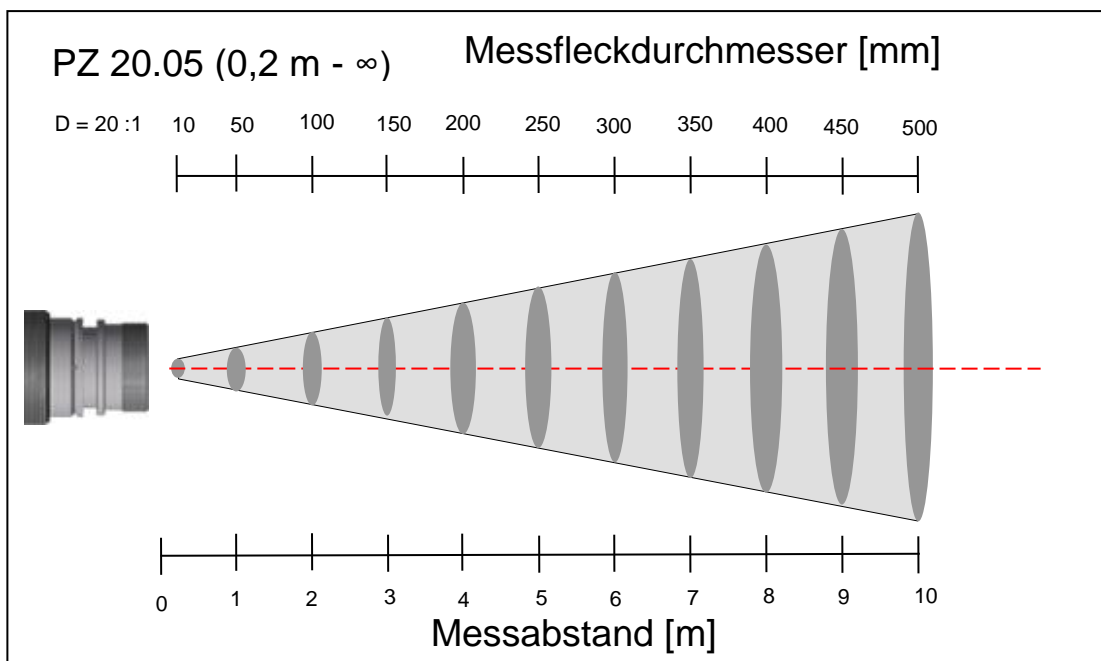
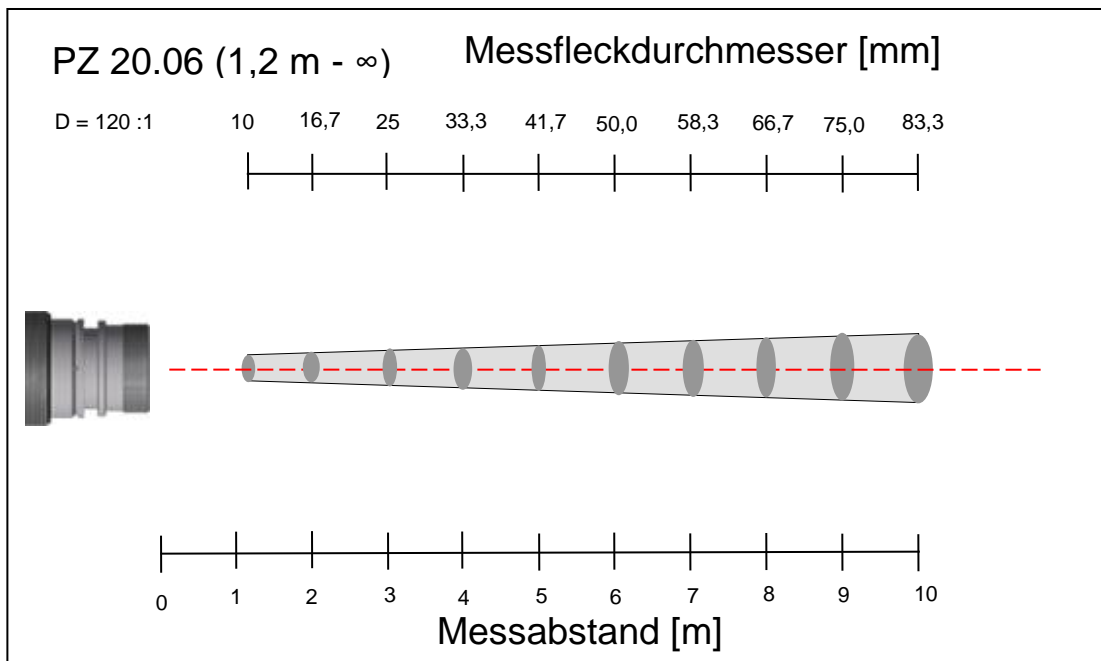
Glättungsfunktion t₉₈:
0 - 999 s

Speicherarten:
-Min./Max.- Extremwert-
speicher
-Doppel Max.-Speicher mit
einstellbarer Haltezeit.

Optionales Zubehör:
Kalibrierzertifikat nach ISO 9001
Kalibrierzertifikat nach DKD
Umfangreiches Zubehörpro-
gramm (Armaturen,
Digitalanzeigen usw.)

32.1 Messfeldverläufe PA 64





33 Technische Daten PA 69

Messbereich:
(variabel einstellbar):
300 ... 800 °C

Sensor:
Fotodiode

Spektralbereich:
1,5 / 1,9 µm

Fokussierung:
0,3 m ... ∞ (Optik PZ 20.08)

Distanzverhältnis:
39 : 1 (Optik PZ 20.08)

Digitalausgang:
periodische Messwertausgabe
mit einstellbarer
Zykluszeit

Analogausgang 1 + 2:
0(4) ... 20 mA linear,
umschaltbar, skalierbar
(4...20 mA Standard)

Bürde:
max. 500 Ω

Einstellzeit t₉₈:
≤ 30 ms

Auflösung Stromausgang:
0,2 K + 0,03 % der eingestellten
Messspanne

Auflösung Anzeige:
1 K

Auflösung USB / RS 485:
0,1 K im Terminalbetrieb

Messunsicherheit:
1 % vom Messwert
(bei ε = 1,0 und T_U = 23 °C)

Reproduzierbarkeit:
2 K

Visiereinrichtung:
Durchblickvisier mit Mess-
feldmarkierung, Laserpilotlicht
oder integrierte Kamera

Zul. Umgebungstemperatur:
0 ... 65 °C

Übertemperatur Signal:
Ab einer Innentemperatur
> 80 °C schaltet der Analogaus-
gang auf > 20,5 mA

Lagertemperatur:
-20 ... 80 °C

Zulässige Luftfeuchte
95% r.H. max.
(nicht kondensierend)

Temperaturkoeffizient:
≤ 0,05 %/K
des Messwerts [°C]
Abweichung zu T_U = 23 °C

Schnittstelle:
USB / RS 485 mit integrierter
Benutzerführung zur
Parametrierung u. Messwertab-
frage,

Analogeingang:
0 – 10 V

Schaltausgang:
2 Open Collector Ausgänge
24 V, ≤ 30 mA

Schalteingang:
2 nach 24 V

Spannungsversorgung:
24 V DC +10 % / -20 % /
≤ 135 mA / ≤ 175 mA bei Kame-
raversion (150 mA mit einge-
schaltetem Pilotlicht)
Welligkeit ≤ 200 mV

Abmessung:
φ 65 x 220 mm

Gehäusematerial:
Edelstahl

Gewicht:
ca. 0,9 kg

Anschluss:
über Steckbuchse

Schutzart:
IP 65 nach DIN 40050
bei aufgeschraubtem
Stecker

Einstellbare Parameter:

Messbereich:
Messbereichsanfang und –
spanne einstellbar

Analogausgang 1 + 2:
Quelle / Skalierung

Schaltausgang 1 + 2:
Quelle / Schaltpunkte

Transmissionsgrad
λ₁ u. λ₂

**Kompensation der Hinter-
grundstrahlung**
λ₁ u. λ₂

Linearisierungstabelle:
Die gemessene Temperatur
kann bei Bedarf über eine frei
einstellbare Tabelle nachlineari-
siert werden

Emissionsgradverhältnis

$\frac{\varepsilon_1}{\varepsilon_2}$: 80 ... 140 %
Schrittweite 0,1 %

Emissionsgrad ε:
λ₁ u. λ₂ : 10...110 %
Schrittweite 0,1 %

EERC Parameter:
0 ... 100 %

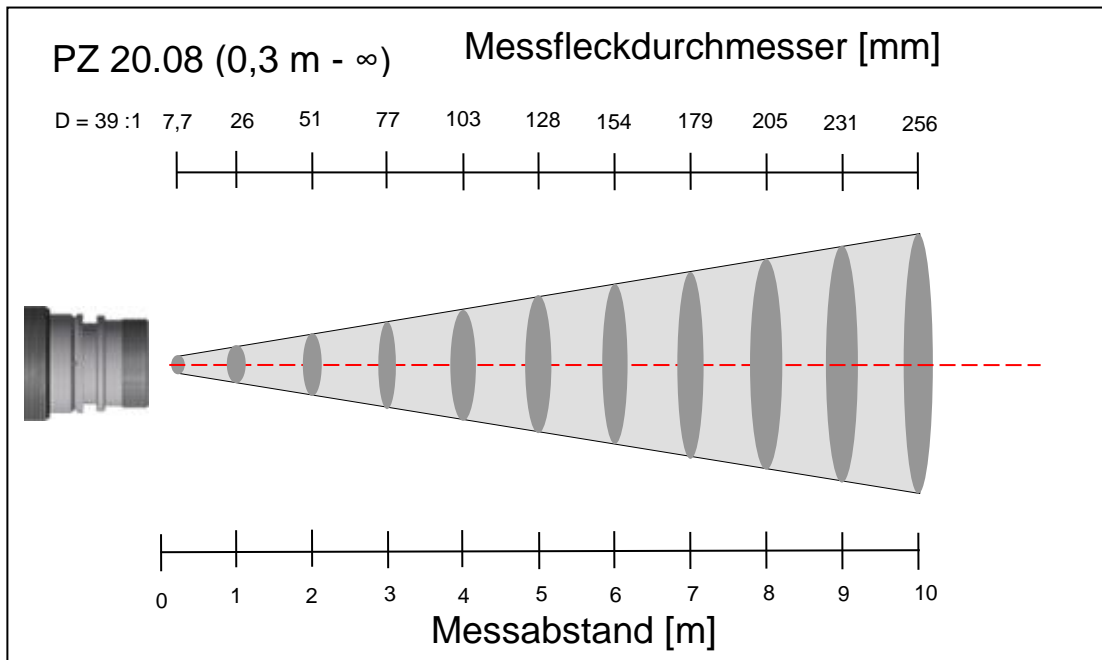
Glättungsfunktion t₉₈:
0 - 999 s

Speicherarten:
-Min./Max.- Extremwert-
speicher
-Doppel Max.-Speicher mit
einstellbarer Haltezeit.

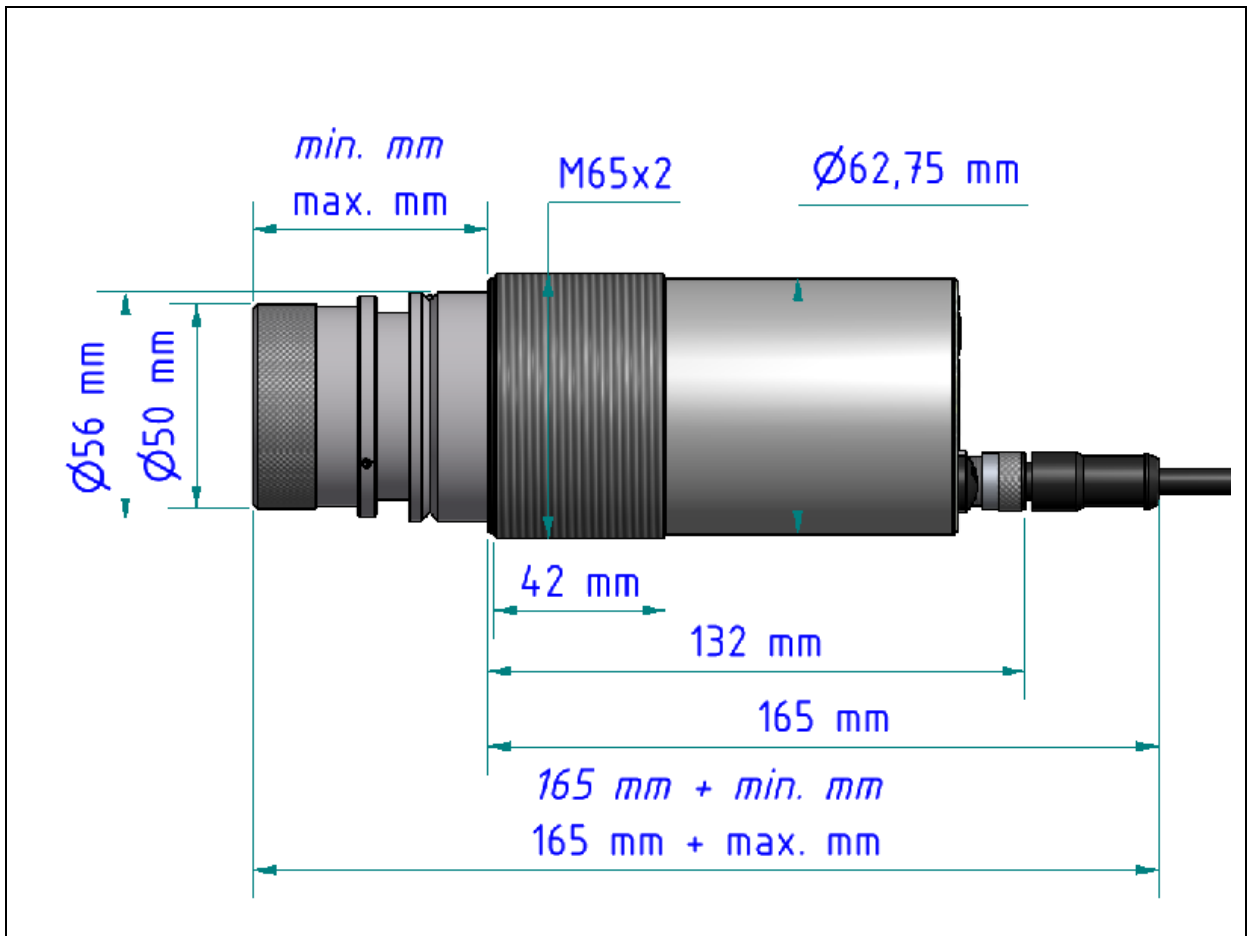
Optionales Zubehör:
Kalibrierzertifikat nach ISO 9001
Kalibrierzertifikat nach DKD

Umfangreiches Zubehörpro-
gramm (Armaturen,
Digitalanzeigen usw.)

33.1 Messfeldverläufe PA 69

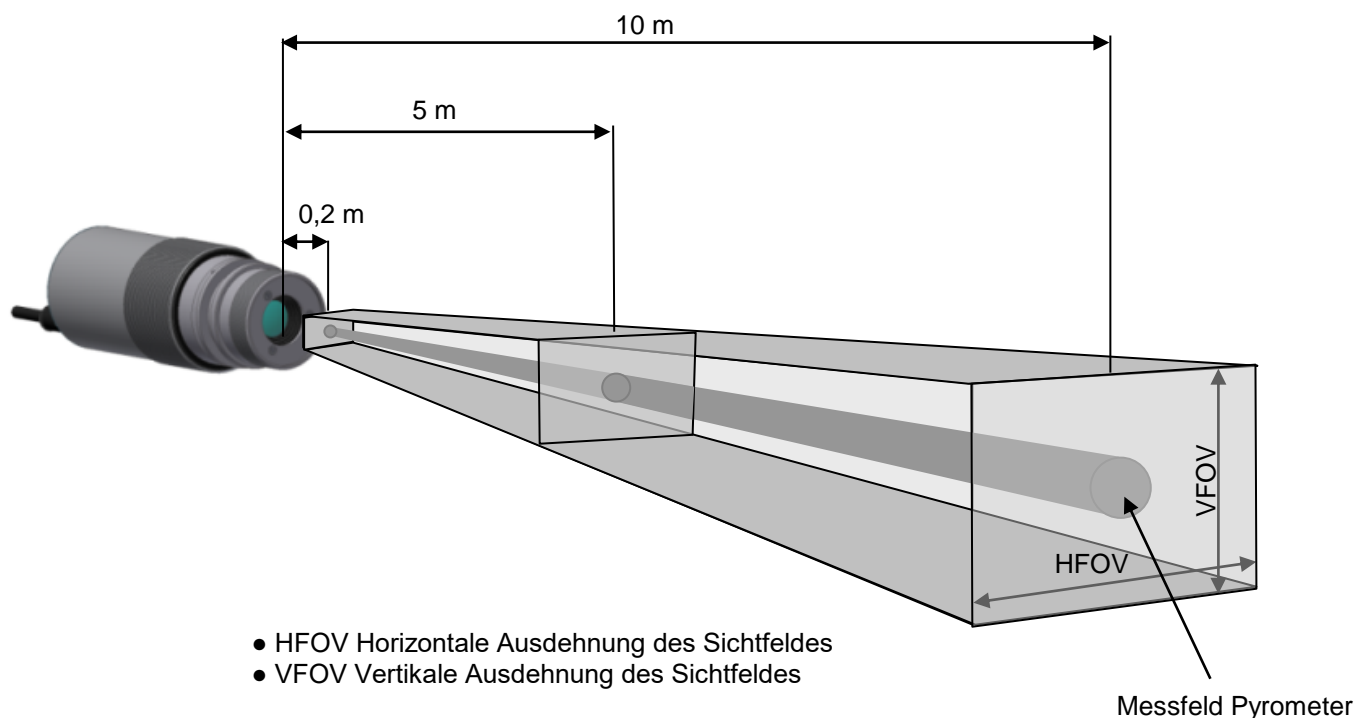


34 Abmessungen



35 Technische Daten Kamera

- TV-System: Composite Video PAL, 1 Vpp, 75 Ohm
- Anschluss: Pyrometer -> TNC Buchse, Monitor-> Chinch oder BNC (Videokabel VK 02/F), potentialgetrennt gegenüber der Versorgung des Pyrometers
- Auflösung: 722 x 576 Pixel
- Bildeinblendung: Messfeldmarkierung
- Target Brightness Control (TBC)



Achtung:

Bei dem Anschluss des Videokabels VK 02/F ist darauf zu achten, dass der Stecker fest verschraubt ist.

Optik		Entfernung zum Messobjekt [m]														
		0,2	0,3	0,4	1	1,2	2	3	4	5	6	7	8	9	10	
Standard 20.01	HFOV [mm]			16,2	44,9	54,4	92,7	140	188	236	284	332	379	427	475	
	VFOV [mm]			12,1	33,7	40,8	69,5	105	141	177	213	249	285	320	356	
Nah Optik 20.03	HFOV [mm]	8,5	14,1	19,8												
	VFOV [mm]	6,4	10,6	14,8												
Tele Optik 20.06	HFOV [mm]					32,5	56,4	86,3	116	146	176	206	236	266	295	
	VFOV [mm]					24,4	42,3	64,7	87,1	110	132	154	177	199	221	
Weitwinkel Optik 20.05	HFOV [mm]	41,7		79,4	193	230	381	570	759	947	1136	1324	1513	1702	1890	
	VFOV [mm]	31,3		59,6	144	173	286	427	569	710	852	993	1135	1276	1418	
Optik F50 20.08	HFOV [mm]		19,6	26,8	69,8	84,2	142	213	285	357	428	500	572	643	715	
	VFOV [mm]		14,7	20,1	52,4	63,1	106	160	214	267	321	375	429	482	536	

36 Transmissionswerte der Schutzscheiben

In dieser Tabelle finden Sie die Transmissionswerte der verwendeten Schutzscheiben. In Spalte Typ finden Sie eine Aufstellung von Zubehörfteilen in denen eine Schutzscheibe eingebaut ist.

Artikelnummer	Bezeichnung	Transmission (Reflexion) [%]						verwendet in Typ
		0,85 µm	1,4 µm	2 µm	3,9 µm	4,7 µm	8-14 µm	
1057687	Schutzscheibe Quarzglas	94	94	94				PA 20/C
1077319	Schutzscheibe Quarzglas	94	94	94				PZ 20/I AF 1 PZ 20/I AF 2 PZ 20/I AF 4
1008177	Schutzscheibe Quarzglas	94	94	94				PA 20/I
1023961	Schutzscheibe Saphir	87	87	87	86	76		PS 15/I AF 1 PS 15/I AF 2
1021133	Schutzscheibe Saphir	86	86	87	86	87		PA 15/I AF 1
1066877	Schutzscheibe Saphir	86	86	87	86	76		PZ 15/I AF 2 PZ 15/I AF 3
1048531	Schutzscheibe	92	91	90				PV 11
120314	Schutzscheibe	93	92	90				Serie CellaTemp PA, PT, PZ
1048533	Schutzscheibe	92	91	90				PZ 20/X AF 5
1045534	Schutzscheibe	92	91	90				PZ 20/X AF 6
295757	Spiegel	95	96	97				PS 11/W
1021132	Schutzscheibe ZnS						71	PA 10/I
515164	Schutzscheibe ZnS						71	PZ 20/I AF 3
1057688	Schutzscheibe ZnS						71	PA 10/C
119394	Schutzscheibe ZnS						71	PS 11/D PS 11/D AF 2 PS 11/S PS 11/N AF 3
515089	Schutzscheibe ZnS						71	PZ 10/I AF 1
515167	Schutzscheibe ZnS						71	PZ 10/A F 4



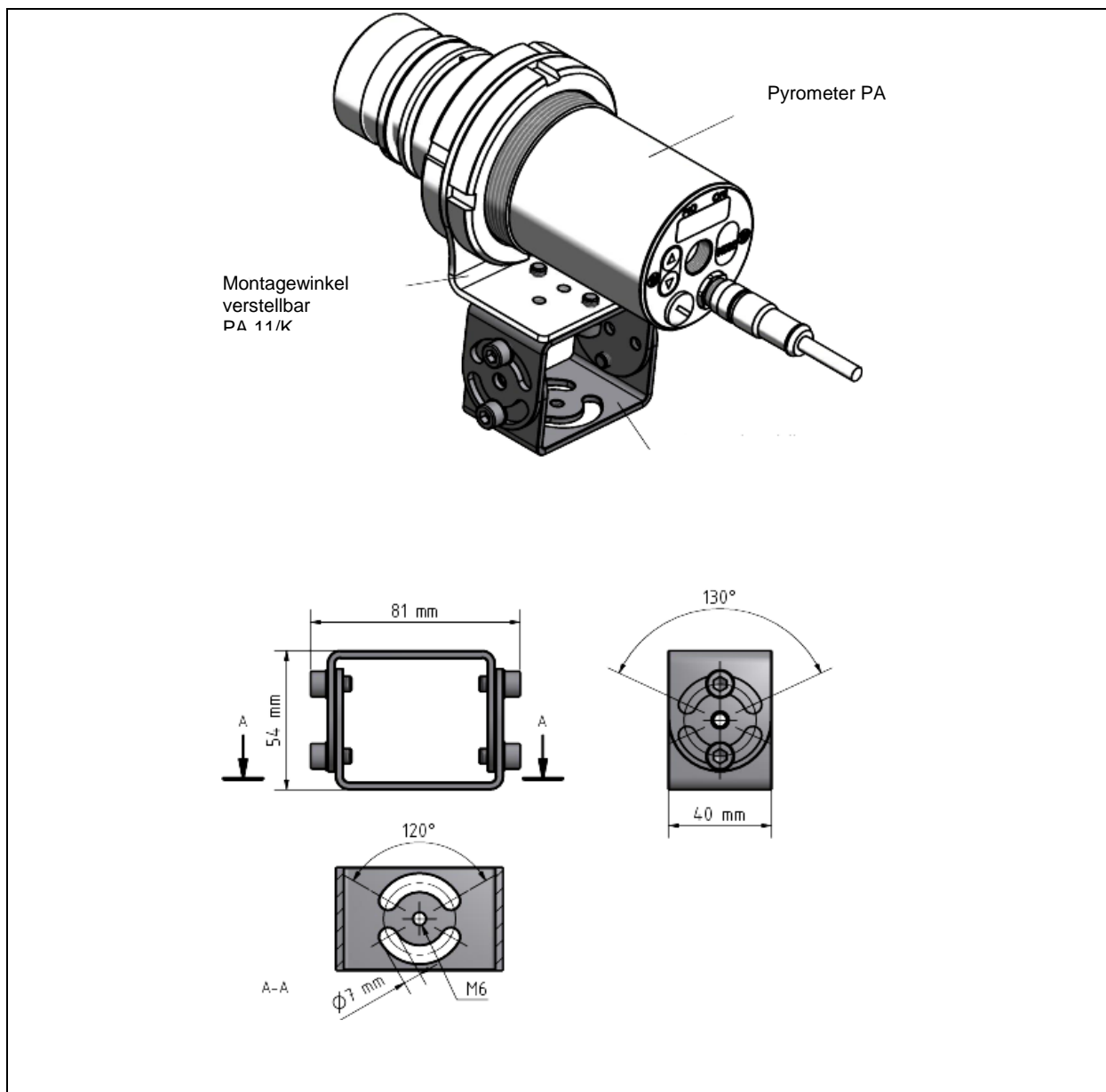
HINWEIS !

Bei den angegebenen Transmissionswerten handelt es sich um „Typische Werte“. Bei der Verwendung der Schutzscheiben am Pyrometer kann es zu Messabweichungen kommen. Diese sind ggf. durch den Emissionsgrad bzw. durch das Emissionsgradverhältnis zu korrigieren.

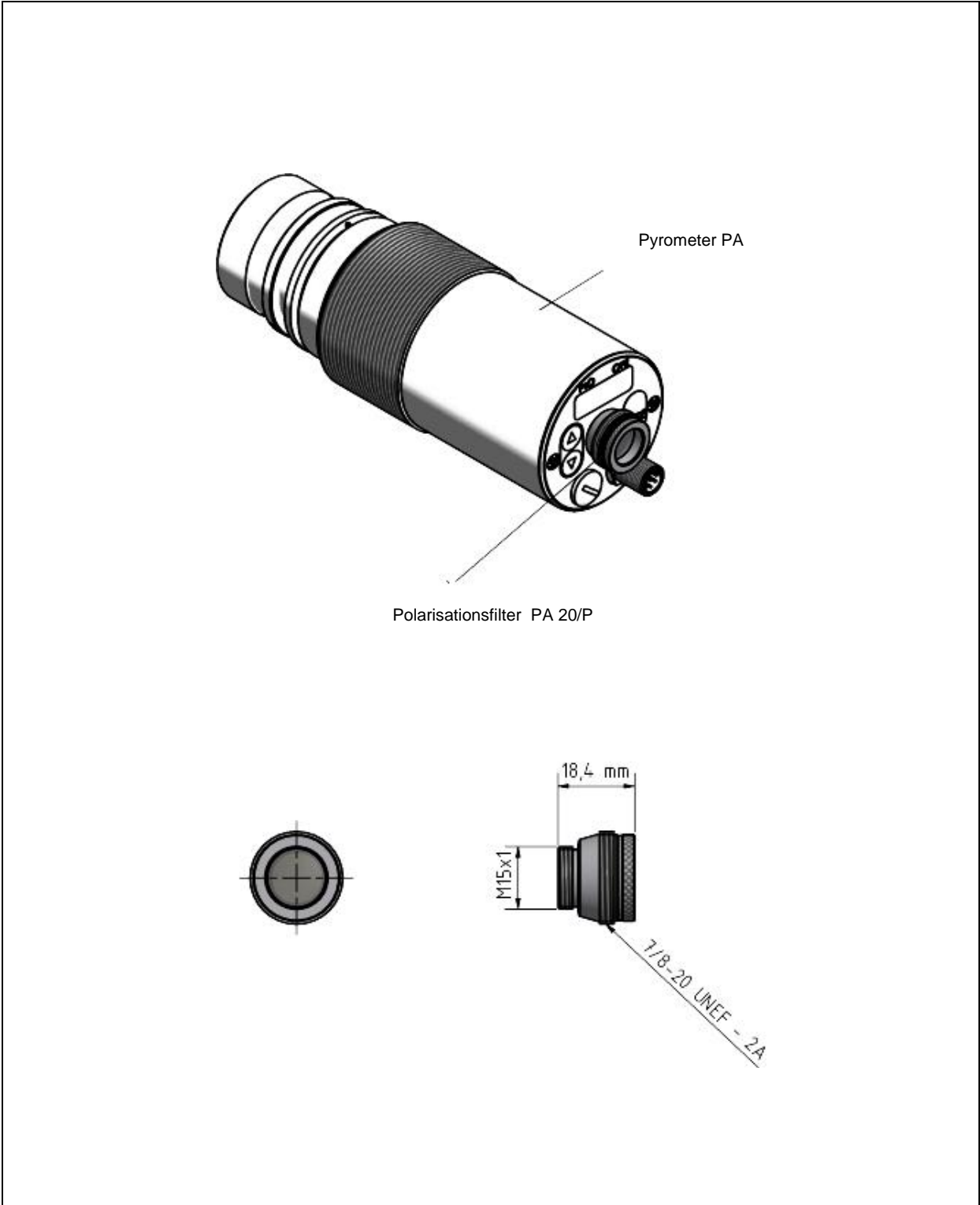
37 Zubehör

Gerätebezeichnung	Typ	Ident. - Nr.
Kabel	VK 02/A	101 3909
Länge 5 m, 8 x 0.25 mm ² , geschirmt		
Video Kabel	VK 02/F	103 1446
Polarisationsfilter	PA 20/P	100 9974
Befestigungswinkel	PA 11/U	100 9679
Quarz-Scheibenvorsatz	PA 20/I	1008144
Wellenmutter	KM 13	513 854
Montagewinkel verstellbar	PA 11/K	100 7490
USB - Kabel	VK 11/D	100 9677

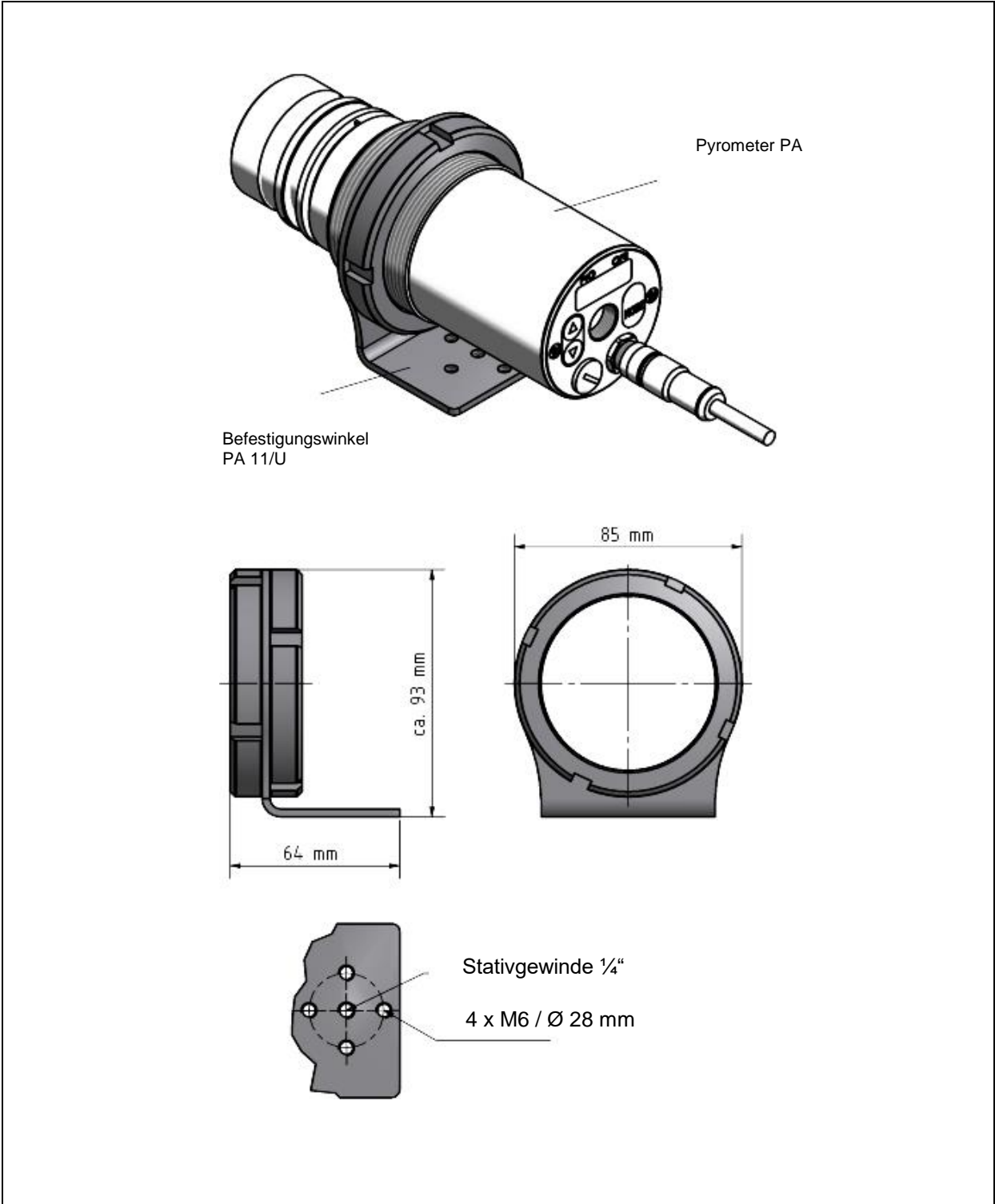
37.1 Montagewinkel verstellbar



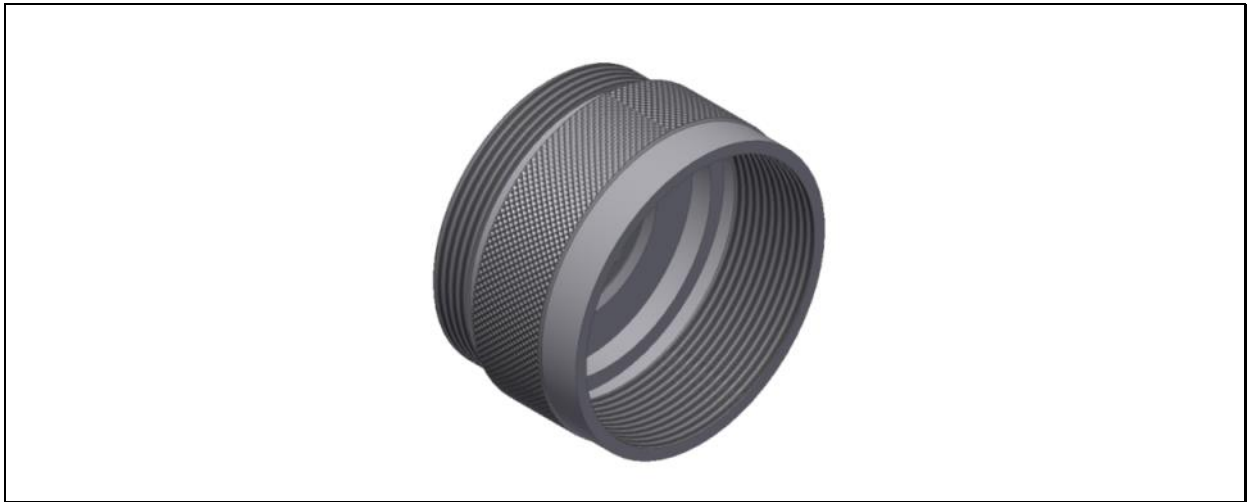
37.2 Polarisationsfilter PA 20/P



37.3 Befestigungswinkel PA 11/U



37.4 Quarz-Scheibenvorsatz PA 20/I

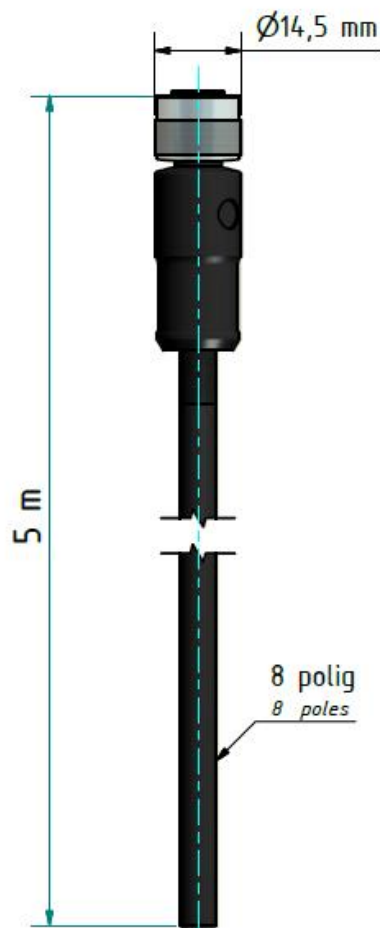


ACHTUNG!

Der Tausch der Schutzscheibe darf nur durch autorisierte Personen durchgeführt werden. Beim Ausbauen der Schutzscheibe immer **Schutzbrille** und **-handschuhe** tragen.

37.5 Kabel VK 02/A

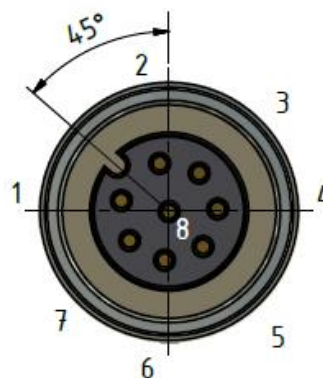
Ident. - Nr. 101 3909



Belegung <i>Configuration</i>	Pol <i>contacts</i>
----------------------------------	------------------------

weiß <i>white</i>	an 1 <i>at 1</i>
braun <i>brown</i>	an 2 <i>at 2</i>
grün <i>green</i>	an 3 <i>at 3</i>
gelb <i>yellow</i>	an 4 <i>at 4</i>
grau <i>grey</i>	an 5 <i>at 5</i>
rosa <i>pink</i>	an 6 <i>at 6</i>
blau <i>blue</i>	an 7 <i>at 7</i>
rot <i>red</i>	an 8 <i>at 8</i>

Schirm durchgängig an Verschraubung
Shield constantly at screw connection



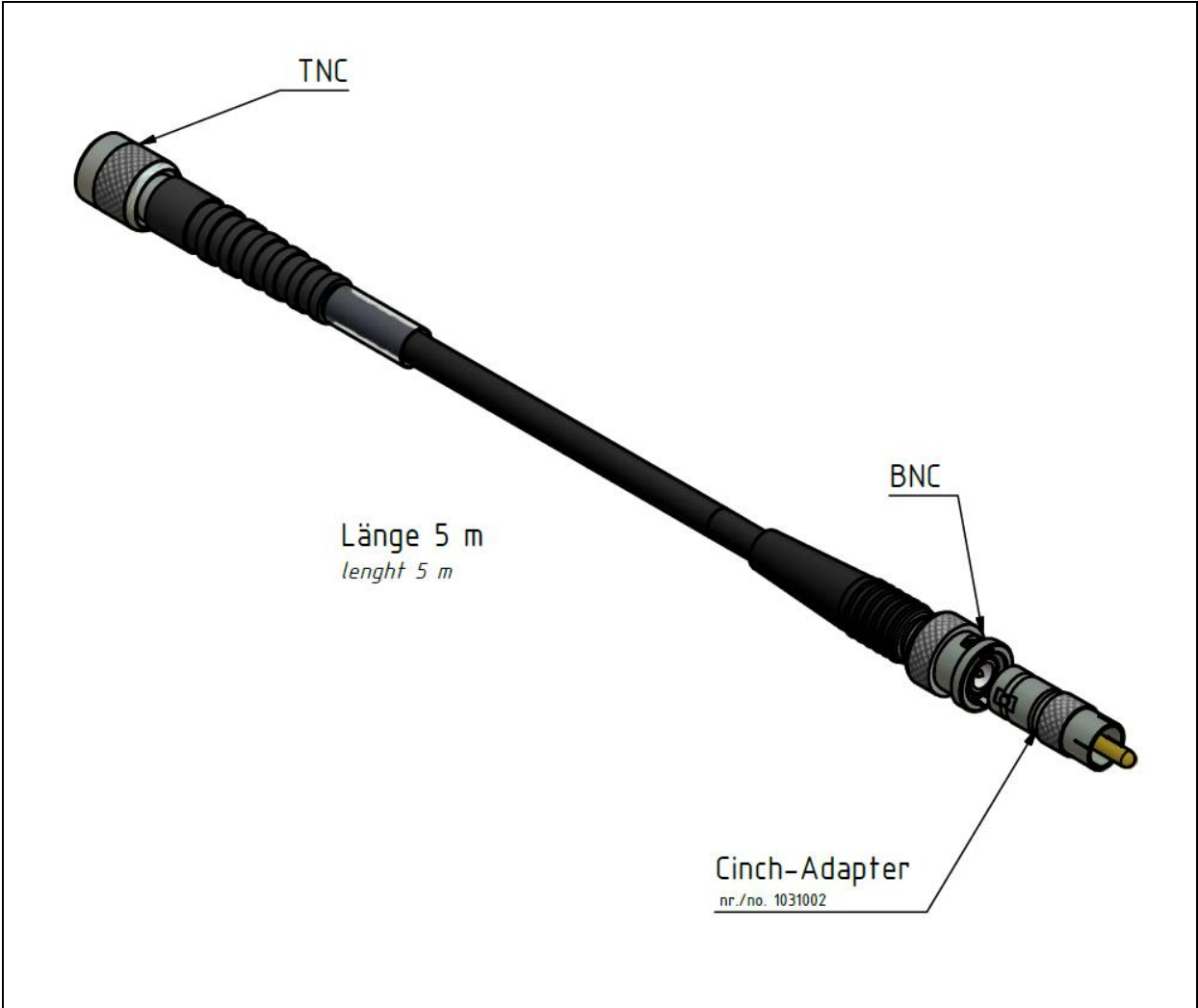
(Maßstab 3:1)

Anschlussquerschnitt 0,25mm² (AWG 24)
Schutzart IP68 / IP67 geschirmt
Obere Grenztemperatur + 85°C
Untere Grenztemperatur - 25°C

*Wire gauge 0,25mm² (AWG 24)
Degree of protection IP68 / IP67 shielded
Upper temperature + 85°C
Lower temperature - 25°C*

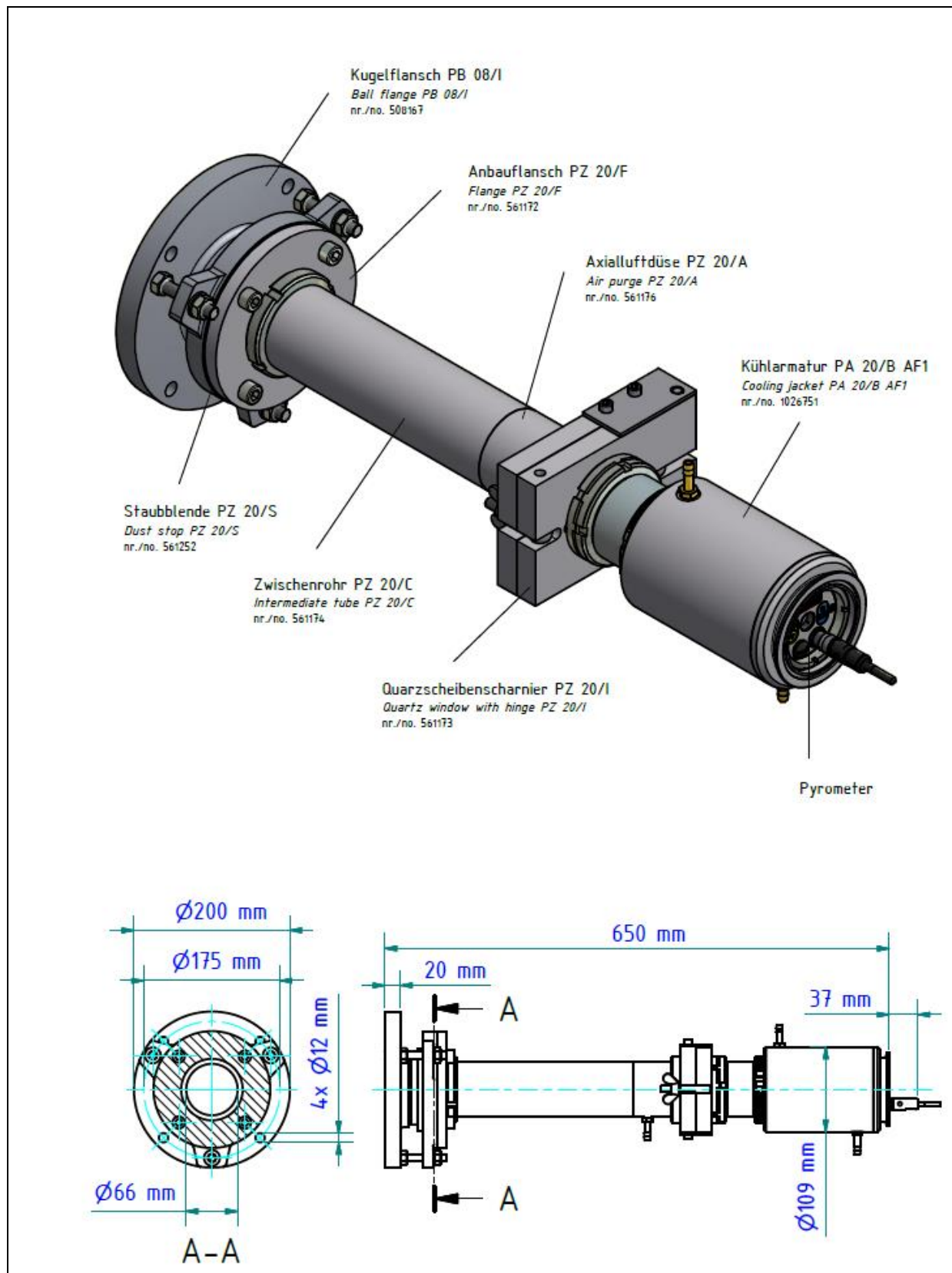
37.6 Kabel VK 02/F

Ident. - Nr. 103 1446

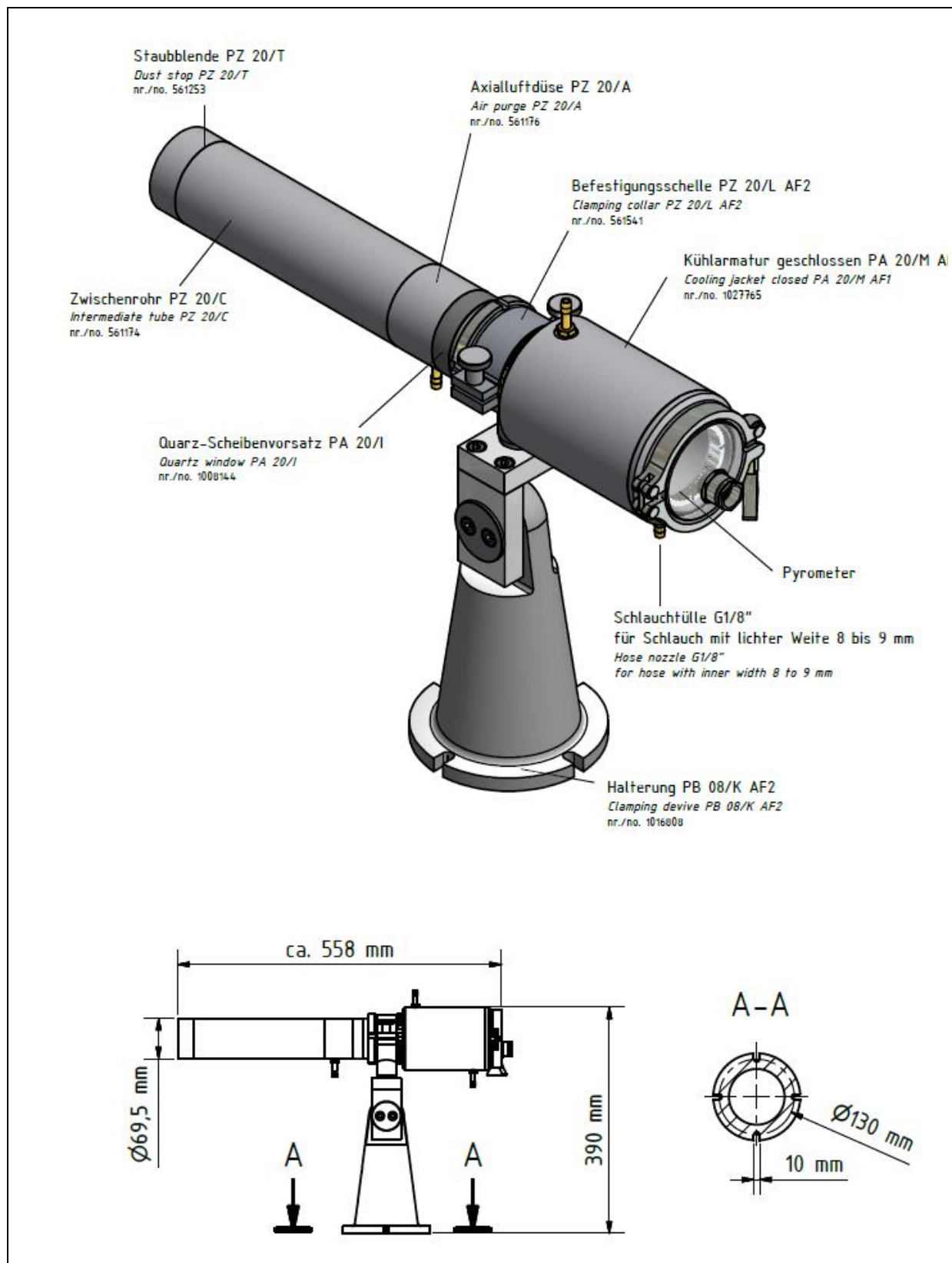


38 Montagekombinationen

38.1 Montagekombination PA 20-007



38.2 Montagekombination PA 20-010



39 Glossar

Autoprint	Das Pyrometer sendet nach Anlegen der Versorgungsspannung automatisch die ermittelten Messtemperaturen über die serielle Schnittstelle
Print cycle time	Die Zykluszeit, mit der die gemessenen Temperaturen an der seriellen Schnittstelle ausgegeben werden
Distanzverhältnis	Beschreibt das Verhältnis zwischen dem Abstand Pyrometer --> Messobjekt und der Messfleckgröße
Doppel Maximalwertspeicher	Kurz auftretende Temperaturspitzen werden über die Haltezeit beibehalten
Emissionsgrad	Verhältnis der real auftretenden Temperaturstrahlung eines Objektes zur theoretisch maximal möglichen Strahlung bei gleicher Temperatur. Der Emissionsgrad ist am Pyrometer zur Messwertkorrektur einzustellen.
Quotientenpyrometer	Strahlungspyrometer, das bei zwei unterschiedlichen Wellenlängen (Farben) misst und aus deren Verhältnis zueinander die Objekttemperatur berechnet.
Spektralpyrometer	Strahlungspyrometer, das die Strahlung um eine Zentralwellenlänge misst und aus deren Intensität die Objekttemperatur berechnet.

40 Transport, Verpackung und Entsorgung

40.1 Transport - Inspektion

Die Lieferung bei Erhalt unverzüglich auf Vollständigkeit und Transportschäden prüfen.

Bei äußerlich erkennbaren Transportschaden ist die Lieferung nicht oder nur unter Vorbehalt entgegen nehmen. Der Schadensumfang ist auf Transportunterlagen / Lieferschein des Transporteurs zu vermerken. Eine Reklamation ist einzuleiten.

Verdeckte Mängel sofort nach Erkennen reklamieren, da Schadenersatzansprüche nur innerhalb der Reklamationsfristen geltend gemacht werden können.

40.2 Verpackung

Die Verpackungsmaterialien sind nach umweltverträglichen und entsorgungstechnischen Gesichtspunkten ausgewählt und deshalb recycelbar.

Die Verpackung ist für den Versand aufbewahren oder umweltgerecht entsorgen.

40.3 Entsorgung des Altgerätes

Elektrische und elektronische Altgeräte enthalten vielfach noch wertvolle Materialien.

Diese Geräte können zur Entsorgung zum Hersteller zurückgeschickt werden oder müssen vom Nutzer fachgerecht entsorgt werden.

Für die unsachgemäße Entsorgung des Gerätes durch den Nutzer ist die Firma KELLER HCW nicht verantwortlich.



41 Lizenzinformation

Portions of avr-libc are Copyright (c) 1999-2007
Keith Gudger,
Bjoern Haase,
Steinar Haugen,
Peter Jansen,
Reinhard Jessich,
Magnus Johansson,
Artur Lipowski,
Marek Michalkiewicz,
Colin O'Flynn,
Bob Paddock,
Reiner Patommel,
Michael Rickman,
Theodore A. Roth,
Juergen Schilling,
Philip Soeberg,
Anatoly Sokolov,
Nils Kristian Strom,
Michael Stumpf,
Stefan Swanepoel,
Eric B. Weddington,
Joerg Wunsch,
Dmitry Xmelkov,
The Regents of the University of California.
All rights reserved.

Redistribution and use in source and binary forms, with or without modification, are permitted provided that the following conditions are met:

- * Redistributions of source code must retain the above copyright notice, this list of conditions and the following disclaimer.
- * Redistributions in binary form must reproduce the above copyright notice, this list of conditions and the following disclaimer in the documentation and/or other materials provided with the distribution.
- * Neither the name of the copyright holders nor the names of contributors may be used to endorse or promote products derived from this software without specific prior written permission.

THIS SOFTWARE IS PROVIDED BY THE COPYRIGHT HOLDERS AND CONTRIBUTORS "AS IS" AND ANY EXPRESS OR IMPLIED WARRANTIES, INCLUDING, BUT NOT LIMITED TO, THE IMPLIED WARRANTIES OF MERCHANTABILITY AND FITNESS FOR A PARTICULAR PURPOSE ARE DISCLAIMED. IN NO EVENT SHALL THE COPYRIGHT OWNER OR CONTRIBUTORS BE LIABLE FOR ANY DIRECT, INDIRECT, INCIDENTAL, SPECIAL, EXEMPLARY, OR CONSEQUENTIAL DAMAGES (INCLUDING, BUT NOT LIMITED TO, PROCUREMENT OF SUBSTITUTE GOODS OR SERVICES; LOSS OF USE, DATA, OR PROFITS; OR BUSINESS INTERRUPTION) HOWEVER CAUSED AND ON ANY THEORY OF LIABILITY, WHETHER IN CONTRACT, STRICT LIABILITY, OR TORT (INCLUDING NEGLIGENCE OR OTHERWISE) ARISING IN ANY WAY OUT OF THE USE OF THIS SOFTWARE, EVEN IF ADVISED OF THE POSSIBILITY OF SUCH DAMAGE.

42 Default Einstellungen

42.1 Messwerterfassung Quotient (Codeseite: c 00 i)

Parameter	Funktion	Default	Eigene Einstellungen
EPS9	Emissionsgrad-verhältnis Quotient	100 %	
drcn	Russfaktor n*	1,3	
chr9	Mode des Q-Check	MIN	
chr_	Relatives Limit Min.	10 %/ 2% (PA 47)	
chr_	Relatives Limit Max.	--	
chAt	Absolutes Minimum Temperatur	Messbereichsanfang	
chA'i	Absolutes Minimum Epsilon	50 %	
L in9	Nachlinearisierung über Benutzer konfigurierbare frei definierbare Tabelle	Off	
L H1	Stützstelle x 1..10	--	
L Y1	Stützstelle y 1..10	--	
F iL9	Glättungsfilter	On	
F iL t	Filterzeit	0,1 s	
EERC	EERC Algorithmus****	0	
nEN9	Extremwertspeicher	Off	
nEN t	Haltezeit - Doppel Maximalwertspeicher	--	
F iL n	Extremwert-Glättungsfilter**	--	
F iL t	Filterzeit**	--	
cLr n	Externer Löscheingang für Extremwertspeicher**	--	
t dEL	Totzeit***	--	
t Act	Messzeit***	--	
t d iS	Nachlaufzeit***	--	
t oUt	Timeout***	--	
L i 1	Schwelle 1***	--	
L i 2	Schwelle 2***	--	
F -Pr	Mittelwertgewichtung***	--	
t SP -	Schranke Plausibilität untere Schwelle***	--	
t SP +	Schranke Plausibilität obere Schwelle***	--	
Ano	Verhalten während der Messzeit***	--	
ArSt	Autoreset***	--	
chL2	Set Li2 check on t Act ***	--	
SAuE	Save		
ESc	Escape		

- * Parameter sind nur beim PA 47 verfügbar
- ** Parameter nur bei Min/Max und Doppelmax-Speicher verfügbar
- *** Parameter nur bei ATD Funktion verfügbar
- **** Parameter nur beim PA 69 verfügbar

42.2 Messwerterfassung Spektralkanal (Codeseite: c 002 Spektral 1, c 003 Spektral 2)

Parameter	Funktion	Default	Eigene Einstellungen
EPS.1	Emissionsgrad L1	99,6%	
TRAU.1	Transmissionsgrad L1	100 %	
BAc.1	Kompens. Hintergrund	Off	
BAc.t	Hintergrundtemperatur	Off	
BAc.l	Einfluss Hintergrund	--	
L.in.1	Nachlinearisierung über Benutzer konfigurierbare frei definierbare Tabelle	Off	
L.H.1	Stützstelle x 1..10	--	
L.Y.1	Stützstelle y 1..10	--	
F.L.1	Glättungsfilter	On	
F.L.t	Filterzeit	0.1 s	
NEA.1	Extremwertspeicher	Off	
NEA.t	Haltezeit - Doppel Maximalwertspeicher	--	
F.L.A	Extremwert-Glättungsfilter*	--	
F.L.t	Filterzeit	--	
cLr.A	Externer Löscheingang für Extremwertspeicher*	--	
t.dEL	Totzeit**	--	
t.Ac.t	Messzeit**	--	
t.d.i.S	Nachlaufzeit**	--	
t.oUt	Timeout**	--	
L.1.1	Schwelle 1**	--	
L.1.2	Schwelle 2**	--	
F-Pr	Mittelwertgewichtung**	--	
tSP-	Schranke Plausibilität untere Schwelle**	--	
tSP+	Schranke Plausibilität obere Schwelle**	--	
ANO	Verhalten während der Messzeit**	--	
ARSt	Autoreset**	--	
chL2	Set Li2 check on t.Ac.t**	--	
SAuE	Speichern	--	
ESc	Escape	--	

* Parameter nur bei Min/Max und Doppelmax-Speicher verfügbar

** Parameter nur bei ATD Funktion verfügbar

42.3 Konfiguration I/O (Codeseite: c 0 10)

Parameter	Funktion	Default	Eigene Einstellungen
Ao1S	Ao1 Auswahl der Quelle	Quotient	
Ao1.	Ao1 Skalierung Anfangswert	Messbereichseinfang	
Ao1.	Ao1 Skalierung Ende	Messbereichsende	
Ao14	Ao1 0/4- 20mA	4 – 20 mA	
Ao2.	Analogausgang 2	Off	
Ao2S	Ao2 Auswahl der Quelle	--	
Ao2.	Ao2 Skalierung Anfangswert	--	
Ao2.	Ao2 Skalierung Endwert	--	
Ao24	Ao2 0/4..20mA	--	
do1.	Schaltausgang 1	On	
do1S	Do1 Auswahl der Quelle	Status Ready signal	
do1F	Do1 Schaltfunktion	Level/signal	
do1t	Do1 Schaltschwelle	--	
do1h	Do1 Schalthysterese	--	
do1.	Do1 Bereichsanfang	--	
do1.	Do1 Bereichsende	--	
do1L	Do1 Verzögerungszeit	0.00 s	
do1n	Do1 Haltezeit	0.00 s	
do2.	Schaltausgang 2	Off	
do2S	Do2 Auswahl der Quelle	--	
do2F	Do2 Schaltfunktion	--	
do2t	Do2 Schaltschwelle	--	
do2h	Do2 Schalthysterese	--	
do2.	Do2 Bereichsanfang	--	
do2.	Do2 Bereichsende	--	
do2L	Do2 Verzögerungszeit	--	
do2n	Do2 Haltezeit	--	
A.Fn	Analogeingang Funktion	--	
A.u1	Ain Spannung	--	
A.u2	Ain Spannung	--	
A.u1	Ain Skalierung	--	
A.u2	Ain Skalierung	--	
SAVE	Speichern		
ESC	Escape		

42.4 Allgemeine Funktionen (Codeseite: `c 0 1 1`)

Parameter	Funktion	Default	Eigene Einstellungen
<code>LEd6</code>	Funktion der grünen Status-LED	DO1	
<code>PiLo.</code>	Aktivierung Pilotlicht*	INT	
<code>PiLt</code>	Maximale Pilotlicht-Einschaltzeit*	2 min	
<code>tErn.</code>	Terminal Zuordnung	USB	
<code>AStc.</code>	Automatische Messwertausgabe	Off	
<code>AcyC.</code>	Zykluszeit der automatischen Messwertausgabe	0,1 s	
<code>Addr.</code>	Geräteadresse	001	
<code>d.SP.</code>	Displaysteuerung	<code>,A I</code>	
<code>tCAN.</code>	Bildeinblendung Temperatur**	on	
<code>Unit</code>	Temperatureinheit	Celsius	
<code>coul.</code>	Bildeinblendung Temperatur**	on	
<code>coul</code>	TBC Belichtungsregelung**	„on“ Spotmessung	
<code>ctbc.</code>	Weißabgleich**	„DAYL“ Tageslicht	
<code>c.id.</code>	Messstellennummer	1	
<code>SAuE</code>	Speichern		
<code>Esc</code>	Escape		

* Nur bei Geräten mit eingebautem Laser-Pilotlicht verfügbar

** Parameter nur bei Geräten mit Kamera verfügbar

