

Pyrometer CellaTemp **PA 41**

Ident.-Nr.: 103 9198 10/2018



Die Vervielfältigung und Übertragung einzelner Textabschnitte, Zeichnungen oder Bilder, auch für Zwecke der Unterrichtsgestaltung, gestattet das Urheberrecht nur, wenn sie vorher vereinbart wurden. Das gilt auch für die Vervielfältigung durch alle Verfahren einschließlich Speicherung und jede Übertragung auf Papier, Transparente, Filme, Bänder, Platten und andere Medien.

Hinweis!

Soweit auf den einzelnen Seiten dieser Bedienungsanleitung nichts anderes vermerkt ist, bleiben technische Änderungen, insbesondere die dem Fortschritt dienen, vorbehalten.

© 2010 KELLER HCW GmbH
Carl - Keller - Straße 2 - 10
D - 49479 Ibbenbüren – Laggenbeck
Germany
www.keller.de/its/

Inhaltsverzeichnis

1	Allgemeines	1
1.1	Informationen zur Bedienungsanleitung	1
1.2	Symbolerklärung.....	1
1.3	Haftung und Gewährleistung	1
1.4	Urheberschutz	2
2	Sicherheit	2
2.1	Bestimmungsgemäße Verwendung	2
2.2	Verantwortung des Betreibers	3
2.3	Sicherheitsbestimmungen	3
2.4	Funkentstörung, EMV Festigkeit	3
2.5	Qualitätssicherungssystem.....	3
2.6	Umwelt Management.....	3
3	Allgemeine Beschreibung	4
3.1	Bedienelemente und Display	5
4	Installation - Kurzanleitung	6
4.1	Anschlussbild PA.....	6
4.2	Montage Lichtwellenleiter	6
4.3	Spannungsversorgung 24 V DC	7
4.4	Stromausgänge 0/4-20mA.....	7
4.5	Schalt Ein-/Ausgänge	8
5	Inbetriebnahme	9
5.1	Allgemeine Hinweise	9
5.2	Ausrichten des Pyrometers nach der Installation	10
5.3	Sicherheitshinweise und Schutzmaßnahmen	11
5.3.1	Laserstrahlung:.....	11
5.3.2	Laserleistung	11
5.3.3	Laserwarnschilder	11
5.4	Einstellen von Parametern am Gerät (Grundeinstellungen)	12
5.5	Einstellen des Emissionsgradverhältnisses (Quotienten Modus)	13
5.6	Einstellen des Emissionsgrades (Spektral Modus).....	14
5.7	Einstellen der Skalierung am Stromausgang.....	14
5.8	Kontrolle der Skalierung und Temperaturübertragung per Stromsimulation	14
6	Funktionsweise des Pyrometers	16
6.1	Interne Signalverarbeitung	16
7	Weitere Funktionen	17
7.1	Konfiguration der Temperaturerfassung.....	17
7.1.1	Emissions- und Transmissionsgrad (Spektral Modus)	17
7.1.2	Kompensation der Hintergrundstrahlung (Spektral Modus)	17
7.1.3	Verschmutzungsüberwachung (Quotienten Modus)	18
7.1.4	Segmentierte Nachlinearisierung der Temperatur	19
7.1.5	Filter zur Signalmittelung.....	20
7.1.6	Extremwertspeicher	20
7.2	Konfiguration I/O	25
7.2.1	Skalierung der Stromausgänge.....	25
7.2.2	Schaltausgänge.....	26
7.2.3	Schaltfunktion „Level“.....	28
7.2.4	Schaltfunktion „Range“.....	29
7.2.5	Schalteingänge.....	30
7.2.6	Analogeingang zur Einstellung des Emissionsgrades oder der Kompensation der Hintergrundtemperatur (Spektral Modus).....	30

7.2.7	Analogeingang zur Steuerung des Emissionsgradverhältnisses (Quotienten Modus) 31	31
7.3	Allgemeine Funktionen (Codeseite \llcorner 0 1 1)	31
7.3.1	Status der grünen LED	31
7.3.2	Aktivierung des Laser-Pilotlichtes	31
7.4	Simulation der Ausgangsströme und Temperatur Ao1 und Ao2 (Codeseite: \llcorner 1 0 0)	32
8	Parametereinstellung am Gerät	32
8.1	Konfigurationsebenen	32
8.1.1	Messwerterfassung Quotient (Codeseite: \llcorner 0 0 1)	33
8.1.2	Messwerterfassung Spektralkanal (Codeseite: \llcorner 0 0 2 Spektral 1, \llcorner 0 0 3 Spektral 2)	34
8.1.3	Konfiguration I/O (Codeseite: \llcorner 0 1 0)	35
8.1.4	Allgemeine Funktionen (Codeseite: \llcorner 0 1 1)	38
8.1.5	Anzeige der internen Messwerte	39
8.1.6	Simulation der Ausgangsströme Ao1 und Ao2	39
9	Software CellaView	40
10	Installation des USB Treibers	40
11	Betriebes des Pyrometers per Software CellaView	41
11.1	CellaView via USB Punkt zu Punkt Verbindung	41
11.2	CellaView via RS485 Punkt zu Punkt Verbindung	41
11.3	CellaView via RS485 Bus Verbindung	43
11.4	Terminierung RS485 Bus	45
12	Betrieb des Pyrometers per Terminal Programm	46
12.1	Übertragung der Messwerte	46
12.2	Terminalverbindung via USB	47
12.3	Terminalverbindung via RS485	48
13	Benutzerdefinierte Kalibrierung / Skalierung des Stromausganges	50
13.1	Kalibrierung/ Skalierung via CellaView	51
13.2	Kalibrierung/ Skalierung via Terminalverbindung	51
14	Schirmung und Erdung	53
14.1	Potentialausgleich	53
15	Anschlussbeispiele	55
15.1	Anschluss mit Kabel Typ VK 02/A	55
15.2	Anschluss der Digitalanzeige DA 230A	55
16	Grundlagen der berührungslosen Temp.- Messung	56
16.1	Vorteile der berührungslosen Temperaturmessung	56
16.2	Messungen an Schwarzen Strahlern (Hohlraumstrahlern)	56
16.3	Messungen an realen Strahlern	57
16.4	Emissionsgrad - Tabelle PA 41 (Spektral Modus)	58
17	Wartung	59
17.1	Reinigung der Objektivlinse	59
18	Technische Daten PA 41 AF 11 – AF 22	60
18.1	Messfeldverläufe PA 41	61
18.1.1	PA 41 AF 11 (Standard Optik PA 41.01 M30)	61
18.1.2	PA 41 AF 21 (Standard Optik PA 41.05 M16)	62
18.1.3	PA 41 AF 22 (Nah Optik PZ 41.18 M16)	62
19	Technische Daten PA 41 AF 111 – AF 122	63
19.1	Messfeldverläufe PA 41	64
19.1.1	PA 41 AF 111 (Standard Optik PA 41.01 M30)	64
19.1.2	PA 41 AF 121 (Standard Optik PA 41.05 M16)	65
19.1.3	PA 41 AF 122 (Nah Optik PZ 41.18 M16)	65

20	Technische Daten PA 41 AF 211 – AF 222	66
	20.1 Messfeldverläufe PA 41.....	67
	20.1.1 PA 41 AF 211 (Standard Optik PA 41.01 M30).....	67
	20.1.2 PA 41 AF 221 (Standard Optik PA 41.05 M16).....	68
	20.1.3 PA 41 AF 222 (Nah Optik PZ 41.18 M16).....	68
21	Technische Daten PA 41 AF 901	69
	21.1.1 PA 41 AF 901 (Standard Optik PA 41.02 M16).....	70
22	Abmessungen	71
	22.1 Messkopf M 30	71
	22.2 Messkopf M 16	72
	22.3 Spezial Messkopf	72
23	Transmissionswerte der Schutzscheiben	73
24	Zubehör	74
	24.1 Befestigungswinkel PA 11/U	74
	24.2 Kabel VK 02/A	75
25	Glossar	76
26	Transport, Verpackung und Entsorgung	77
	26.1 Transport - Inspektion.....	77
	26.2 Verpackung	77
	26.3 Entsorgung des Altgerätes	77
27	Lizenzinformation	78
28	Default Einstellungen	79
	28.1 Messwerterfassung Quotient (Codeseite: c 00 1).....	79
	28.2 Messwerterfassung Spektralkanal (Codeseite: c 002 Spektral 1, c 003 Spektral 2)	80
	28.3 Konfiguration I/O (Codeseite: c 0 10).....	81
	28.4 Allgemeine Funktionen (Codeseite: c 0 1 1)	82

1 Allgemeines

1.1 Informationen zur Bedienungsanleitung

Diese Bedienungsanleitung soll den Anwender in die Lage versetzen, das Pyrometer und das zur Messung erforderliche Zubehör sachgerecht zu installieren.

Vor Beginn der Installationsarbeiten ist die Bedienungsanleitung, insbesondere das Kapitel Sicherheit, vollständig zu lesen und zu verstehen! Die Bedienungsanleitung mit den Sicherheitshinweisen sowie die für den Einsatzbereich gültigen UV-Vorschriften sind unbedingt zu beachten!

1.2 Symbolerklärung

Wichtige Hinweise in dieser Bedienungsanleitung sind durch Symbole gekennzeichnet.



ACHTUNG !

Dieses Symbol kennzeichnet Hinweise, deren Nichtbeachtung Beschädigungen, Fehlfunktionen und/oder ein Ausfall des Gerätes zur Folge haben kann.



HINWEIS !

Dieses Symbol hebt Tipps und Informationen hervor, die für eine effiziente und störungsfreie Bedienung des Gerätes zu beachten sind.

1.3 Haftung und Gewährleistung

Alle Angaben und Hinweise in dieser Bedienungsanleitung wurden unter Berücksichtigung der geltenden Vorschriften, des aktuellen ingenieurtechnischen Entwicklungsstandes sowie unserer langjährigen Erkenntnisse und Erfahrungen zusammengestellt.



HINWEIS !

Diese Bedienungsanleitung ist vor Beginn aller Arbeiten am und mit dem Gerät, insbesondere vor der Inbetriebnahme, sorgfältig durchzulesen! Für Schäden und Störungen, die sich aus der Nichtbeachtung der Bedienungsanleitung ergeben, übernimmt der Hersteller keine Haftung.

Die Bedienungsanleitung ist für alle Personen, die mit dem Gerät arbeiten, aufzubewahren.

1.4 Urheberschutz

Die Bedienungsanleitung ist vertraulich zu behandeln. Sie ist ausschließlich für die mit dem Gerät beschäftigten Personen bestimmt. Die Überlassung der Bedienungsanleitung an Dritte ohne schriftliche Zustimmung des Herstellers ist nicht zulässig. Bei Erfordernis wenden Sie sich bitte an den Hersteller.



HINWEIS !

Die inhaltlichen Angaben, Texte, Zeichnungen, Bilder und sonstigen Darstellungen sind urheberrechtlich geschützt und unterliegen weiteren gewerblichen Schutzrechten. Jede missbräuchliche Verwendung ist strafbar.

Vervielfältigungen in jeglicher Art und Form - auch auszugsweise - sowie die Verwertung und/oder Mitteilung des Inhaltes sind ohne schriftliche Freigabeerklärung des Herstellers nicht gestattet. Zuwiderhandlungen verpflichten zu Schadenersatz. Weitere Ansprüche bleiben vorbehalten.

2 Sicherheit

Dieser Abschnitt gibt einen Überblick über alle wichtigen Sicherheitsaspekte für einen optimalen Schutz des Personals sowie über den sicheren und störungsfreien Betrieb des Gerätes.

2.1 Bestimmungsgemäße Verwendung

Das Pyrometer ist ausschließlich zum Gebrauch der in dieser Bedienungsanleitung aufgeführten Verwendungsmöglichkeit bestimmt.

Die Betriebssicherheit ist nur bei bestimmungsgemäßer Verwendung des Gerätes gewährleistet.



ACHTUNG !

Jede über die bestimmungsgemäße Verwendung hinausgehende und/oder andersartige Verwendung des Gerätes ist untersagt und gilt als nicht bestimmungsgemäß.

Nur für Schäden, die während einer bestimmungsgemäßer Verwendung entstehen, übernimmt der Hersteller eine Haftung. Vorausgesetzt für jegliche Haftung ist jedoch, dass die Ursache für den Schaden durch ein fehlerhaftes Produkt begründet ist und der Fehler im Produkt durch den Hersteller verursacht wurde.

2.2 Verantwortung des Betreibers

Das Gerät darf nur in technisch einwandfreiem und betriebssicherem Zustand betrieben werden.

2.3 Sicherheitsbestimmungen

Dieses Gerät wird mit Niederspannung (24 V DC) versorgt. Die zum Betrieb erforderliche Spannung muss aus einem separaten Netzteil bezogen werden. Dieses Netzteil muss den Bestimmungen DIN IEC 61010 entsprechen.

2.4 Funkentstörung, EMV Festigkeit

Die Geräte entsprechen den wesentlichen Schutzanforderungen der EG-Richtlinie 2014/30/EU über elektromagnetische Verträglichkeit (EMV-Gesetz).

Bei Anschluss an ein Netzteil muss sichergestellt sein, dass dieses Netzteil ebenfalls diesen Bestimmungen entspricht.

Beim Zusammenschalten mit nicht einwandfrei entstörten anderen peripheren Geräten können Funkstörungen entstehen, die dann im einzelnen Fall zusätzliche Funkentstörmaßnahmen erfordern.

2.5 Qualitätssicherungssystem

Das KELLER HCW Qualitätssicherungssystem entspricht der Norm DIN EN ISO 9001 für Konstruktion, Herstellung Reparatur und Service berührungsloser Infrarot-Temperaturmessgeräte.



2.6 Umwelt Management

Umweltbewusstes Wirtschaften ist heute wichtiger denn je. Das KELLER HCW Umweltmanagementsystem entspricht der Norm DIN EN 14001/50001.



3 Allgemeine Beschreibung

Mit der Baureihe CellaTemp PA 41 steht ein leistungsfähiges, mikroprozessorgesteuertes Pyrometerserie zur berührungslosen Temperaturmessung zur Verfügung, das sowohl als Spektral- als auch als Quotientenpyrometer eingesetzt werden kann.

Das Quotientenpyrometer misst die Strahlung auf zwei verschiedenen Wellenlängen, bildet aus beiden Signalen den Quotienten und errechnet daraus die Temperatur. Das Quotientenpyrometer CellaTemp PA 41 dient zur Temperaturmessung von 800 °C bis 3000 °C. Das Einsatzspektrum liegt in weiten Bereichen der eisen- und stahlerzeugenden Industrie sowie der Metall-, Zement- und Chemischen Industrie.

Das äußerst robuste Edelstahlgehäuse ermöglicht den Einsatz selbst in rauer Industriebedingung. Die Geräte sind spritzwassergeschützt nach IP65 (DIN 40050).

Neben einer fokussierbaren Optik verfügen die Geräte über ein Laserpiotlicht zur Ausrichtung des Messkopfes auf das Messobjekt.

Durch den am Gerät einstellbaren Emissionsgrad kann das Pyrometer an die unterschiedlichen Strahlungseigenschaften der Messobjekte angepasst werden.

Alle Pyrometer verfügen über zwei analoge Stromausgänge, die zwischen 0 - 20 mA oder 4 - 20 mA umschaltbar sind. Die Ausgangsströme sind linear zur gemessenen Temperatur. Die gewünschte Skalierung kann innerhalb des Messbereichs vom Pyrometer beliebig eingestellt werden. Liegen die Umgebungstemperaturen der Elektronik außerhalb der zulässigen Betriebstemperatur wird der Ausgangsstrom zur Sicherheitsüberwachung auf > 20,5 mA gesetzt.

Ebenso verfügen die Pyrometer über einen analogen Spannungseingang, der alternativ zum Stromausgang 2 verwendet werden kann. Über ihn kann die Emissionsgradkorrektur oder die Kompensation einer Hintergrundstrahlung gesteuert werden.

Über die zwei seriellen Schnittstellen USB und RS485 können sämtliche Betriebsparameter wie Emissionsgrad, Messbereich, Glättungsfunktion oder Ausgangsstrombereich während des Betriebes verändert werden.

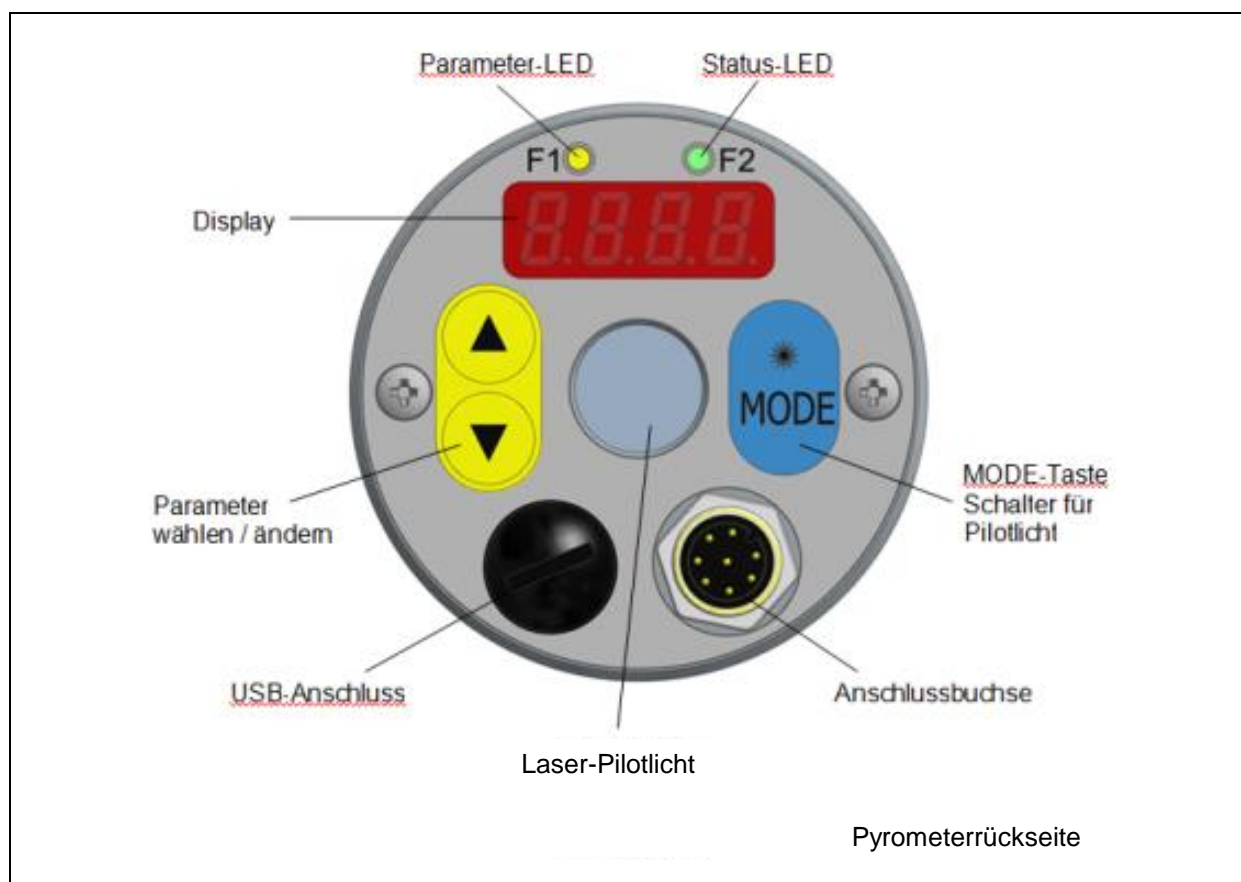
Darüber hinaus ist die kontinuierliche Ausgabe der Temperaturwerte in einem einstellbaren Zyklus möglich.

3.1 Bedienelemente und Display

Am CellaTemp PA befinden sich auf der Geräterückseite ein 4-stelliges Display und 3 Taster. Das Display zeigt im Messbetrieb die aktuelle Temperatur und bei der Konfiguration des Gerätes über die Taster den entsprechenden Parameter an.

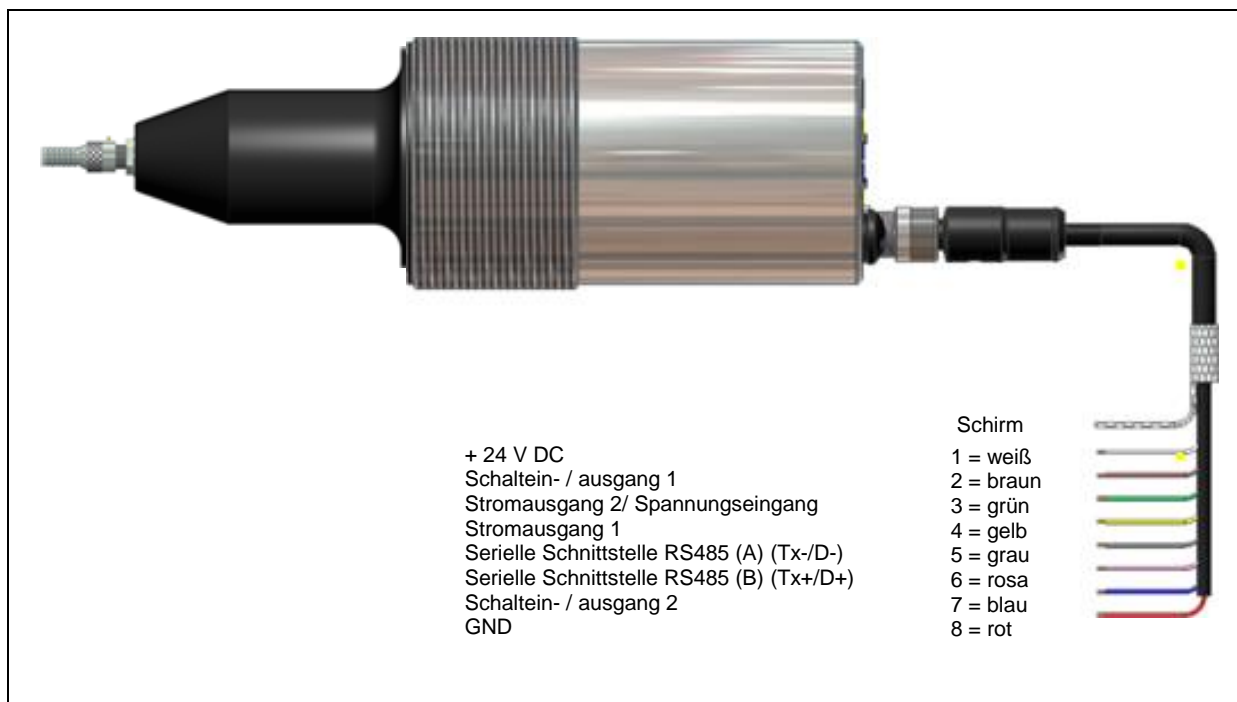
Die Parameter-LED F1 (gelb) leuchtet immer dann, wenn über das Display ein Parameter angezeigt wird.

Die Funktion der Status-LED F2 (grün) ist parametrierbar. Im Auslieferungszustand zeigt sie den Status Ready des Schaltausganges Do1 an (siehe Kapitel 8.1.3).



4 Installation - Kurzanleitung

4.1 Anschlussbild PA



ACHTUNG !

Hinweis: Das Gehäuse des Pyrometers ist über einen Kondensator von 0,1µ F/50V mit der Signalmasse verbunden.

Nicht benötigte Adern müssen isoliert werden, um eine fehlerhafte Anzeige auszuschließen.

4.2 Montage Lichtwellenleiter

Der Lichtleiter besitzt an einem Ende ein Typschild mit der Seriennummer des dazugehörigen Basisgerätes. Dieses Ende ist an das Basisgerät anzuschrauben. Zur optimalen Ankopplung müssen die Pfeile auf den Hinweisschildern des Lichtleiters und des Basisgerätes aufeinander zeigen.

Der Messkopf besitzt ebenfalls eine Seriennummer, die dem Basisgerät entsprechen muss.

**HINWEIS !**

Das Lichtleitkabel darf keiner Zugbelastung ausgesetzt und nicht tordiert werden. Der minimale Biegeradius beträgt 125 mm.

4.3 Spannungsversorgung 24 V DC

Das CellaTemp PA arbeitet mit einer Spannungsversorgung von 24 V DC. Die zum Betrieb erforderliche Spannung ist aus einem separaten Netzteil zu beziehen. Dieses Netzteil muss den Bestimmungen der DIN IEC 61010 entsprechen.

Die Stromaufnahme beträgt ≤ 135 mA (bzw. ≤ 150 mA mit eingeschalteten Laser-Pilotlicht). Das Pyrometer ist mit einem Verpolungsschutz ausgerüstet. Alle Spannungen und Ausgangsströme beziehen sich auf die gemeinsame Masse an Pin 8 des Anschluss-Steckers.

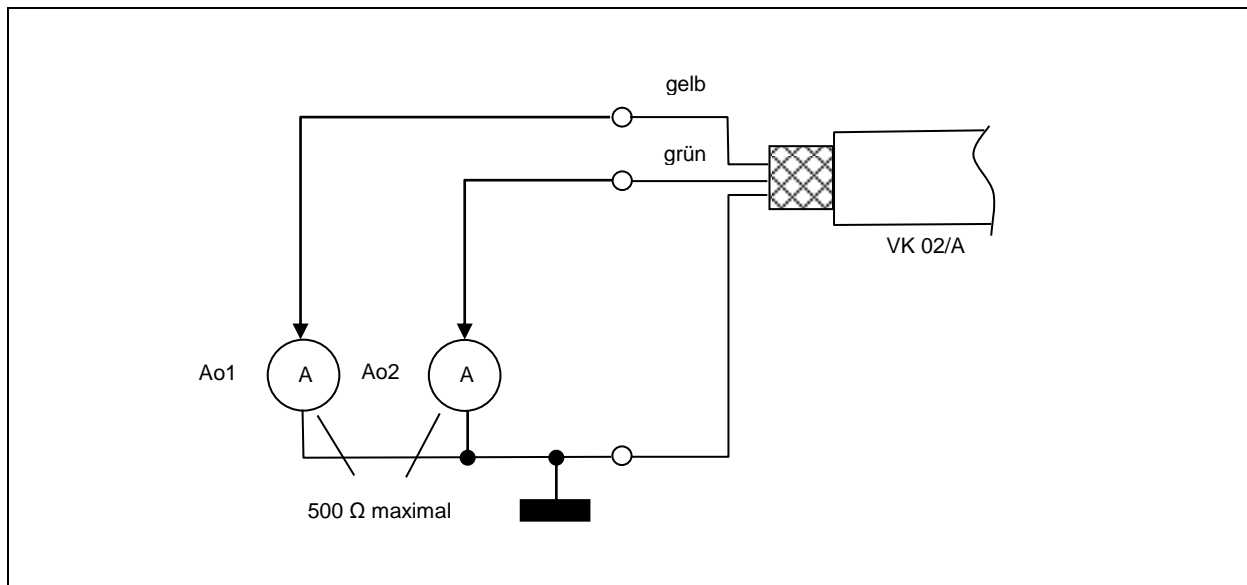
Nach dem Einschalten wird ein Selbsttest durchgeführt. Im Display erscheint kurzzeitig die Softwareversion und danach der eingestellte Emissionsgrad. Nach erfolgreichem Test ist das Pyrometer betriebsbereit und zeigt im Display den aktuellen Messwert an.

**HINWEIS !**

Das Pyrometer liefert im thermisch eingeschwungenen Zustand die genauesten Messergebnisse. Die Einlaufzeit beträgt ca. 10 Minuten. Es wird empfohlen, die Zuleitung zum Pyrometer mit einer 250 mA Feinsicherung abzusichern.

4.4 Stromausgänge 0/4-20mA

Das CellaTemp PA ist mit zwei Stromausgängen ausgestattet. Beide sind aktive Stromquellen, die einen linearen Ausgangsstrom liefern. Sie sind auf 4 - 20 mA oder 0 - 20 mA einstellbar und dürfen mit $\leq 500 \Omega$ Bürde belastet werden.

Die Stromausgänge sind werksseitig auf 4- 20 mA eingestellt!

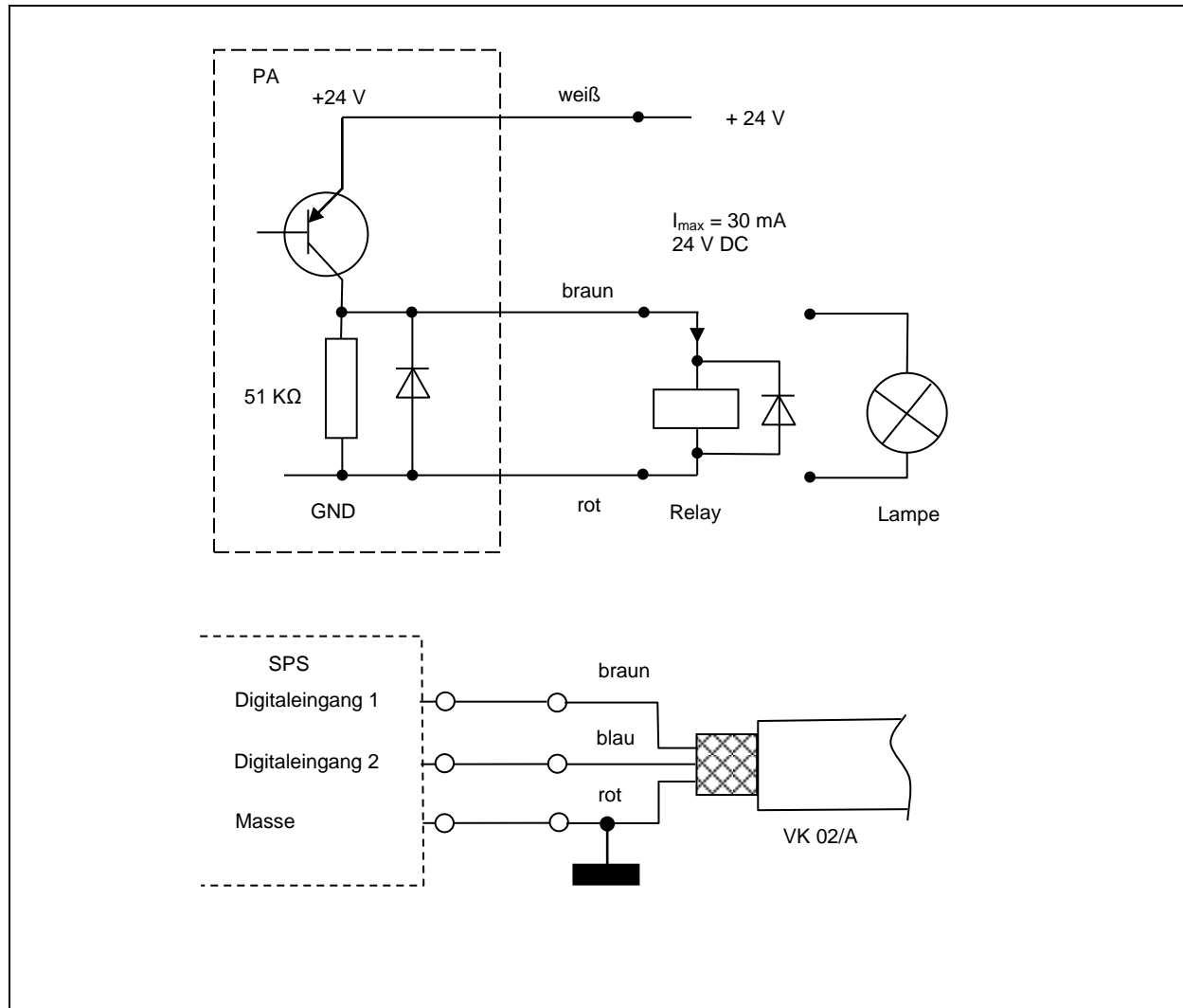
Die Stromausgänge sind kurzschlussfest und beziehen sich auf die gemeinsame Masse Pin 8.

Beide Ausgänge sind getrennt skalierbar und können über das Display oder per Schnittstelle eingestellt werden.

Bei Verwendung von nur einem Ausgang ist Stromausgang 1 zu verwenden (Pin 4).

4.5 Schalt Ein-/Ausgänge

Das CellaTemp PA besitzt 2 Schaltausgänge die, alternativ auch als Schalteingang konfiguriert werden können. Der maximale Strom jedes Schaltausgangs beträgt 30 mA.



Die weitere Konfiguration der Schaltausgänge ist in Kap. 7.2.2 beschrieben.

5 Inbetriebnahme

5.1 Allgemeine Hinweise

Das Pyrometer ist dort zu montieren, wo es nicht unnötig Rauch, Hitze oder Wasserdampf ausgesetzt ist.

Eine Verschmutzung der Linse führt zu einer Minderanzeige des Messwertes. Deshalb ist stets auf eine saubere Linse zu achten.

Das Sichtfeld des Pyrometers muss frei bleiben. Jede Störung durch Gegenstände kann zu Messfehlern führen.

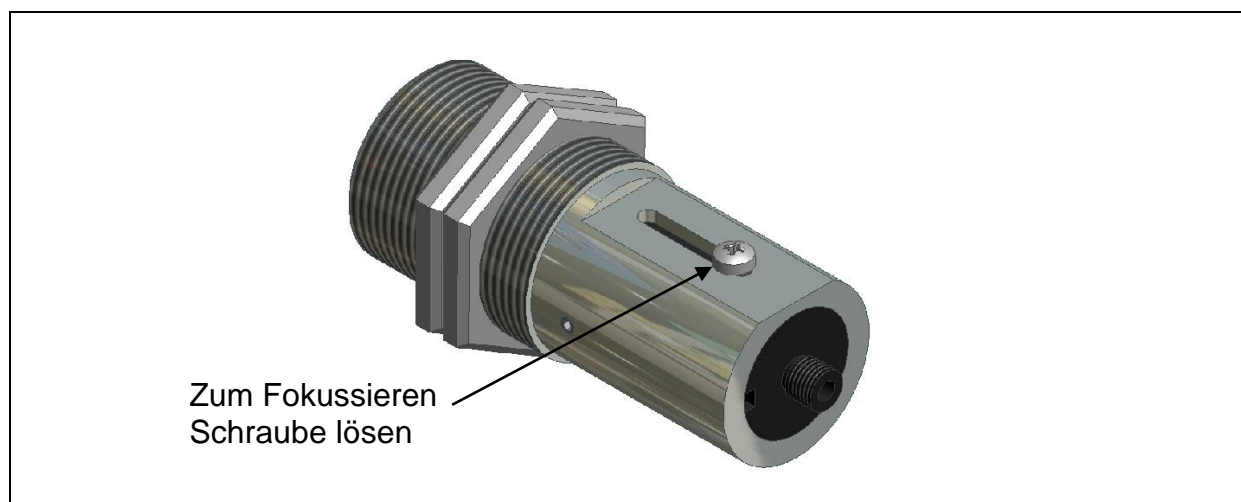
5.2 Ausrichten des Pyrometers nach der Installation

Für eine korrekte Temperaturerfassung ist es wichtig, dass das Pyrometer korrekt auf das Messgut ausgerichtet und fokussiert ist. Ebenso ist zu beachten, dass das Messfeld nicht abgeschattet wird, da dies die Messgenauigkeit beeinträchtigt.

Die Pyrometer besitzen einen Laser, der zur Ausrichtung des Messgerätes aktiviert werden kann. Zur Aktivierung ist die Mode-Taste an der Gehäuse-Rückseite für ca. 2 s zu drücken. Alternativ kann der Laser über einen Schalteingang oder per PC über die Schnittstelle eingeschaltet werden.

Zur Fokussierung wird der Gewindestift am Messkopf (Innensechskant DIN 916) mit einem Sechskantstiftschlüssel (DIN 911) gelöst und der Innentubus gegenüber dem Objektivrohr verschoben. Bedingt durch die Abdichtung des Lichtleitmesskopfes muss das Fokussieren langsam geschehen, so dass ein Luftausgleich zwischen Linse und innerem Tubus stattfinden kann.

Zum Messen ist das Pyrometer so ausrichten und zu fokussieren, dass in der Messentfernung das Pilotlicht als scharfer, runder Lichtfleck abgebildet wird.



HINWEIS !

Das eingeschaltete Laser-Pilotlicht kann Einfluss auf die gemessene Temperatur haben. Der Einfluss ist vom Gerätetyp und von der gemessenen Temperatur abhängig. Um Messfehler zu vermeiden, schaltet sich das Pilotlicht nach 1 - 15 Minuten (konfigurierbar) automatisch ab. Die Zeit ist einstellbar.

Zum Schutz vor Überlastung des Lasers ist eine Übertemperatur-Schutzschaltung eingebaut. Oberhalb von 40 °C Innentemperatur fängt er an zu blinken und wird mit zunehmender Temperatur immer kürzer gepulst. Oberhalb von 65 °C kann der Laser nicht mehr aktiviert werden. Zur Kontrolle, ob der Laser aktiviert ist, blinkt die Parameter-LED F1.

5.3 Sicherheitshinweise und Schutzmaßnahmen

5.3.1 Laserstrahlung:

Schädigung des Auges durch Laserstrahlung!

Das CellaTemp PA arbeitet mit einem Rotlicht-Laser der Klasse 2. Bei längerem Blick in den Strahl kann die Netzhaut im Auge beschädigt werden. Aus diesem Grund müssen die folgenden Bedingungen unbedingt eingehalten werden. Anderenfalls darf der Laser nicht eingeschaltet werden!

- Den Laser nur zum Ausrichten des Pyrometers einschalten und danach wieder deaktivieren.
- Nie direkt in den Strahlengang blicken.
- Das Gerät nicht unbeaufsichtigt lassen, wenn der Laser aktiviert ist.
- Den Laserstrahl des Gerätes nicht auf Personen richten.
- Bei der Montage und Ausrichtung des Pyrometers Reflexionen der Laserstrahlen durch spiegelnde Oberflächen vermeiden.
- Gültige Laserschutzbestimmungen in ihrer neuesten Fassung beachten

5.3.2 Laserleistung

Der Laser arbeitet bei einer Wellenlänge von 630-680 nm (sichtbares Rotlicht). Die Ausgangsleistung des Laserstrahls beträgt am Objektiv max. 1,0 mW. Die austretende Strahlung ist für die menschliche Haut ungefährlich.

Das Produkt ist klassifiziert in die Laserklasse 2 gemäß EN60825-1, IEC60825-1.

5.3.3 Laserwarnschilder

Das Laserwarnschild befindet sich in schwarz-gelber Ausführung neben dem Typenschild. Der Pfeil auf dem Laserwarnschild zeigt in Richtung Austrittsöffnung (Objektiv) des Lasers.



Abbildung 1: Am Pyrometer angebrachtes Laserwarnschild



HINWEIS !

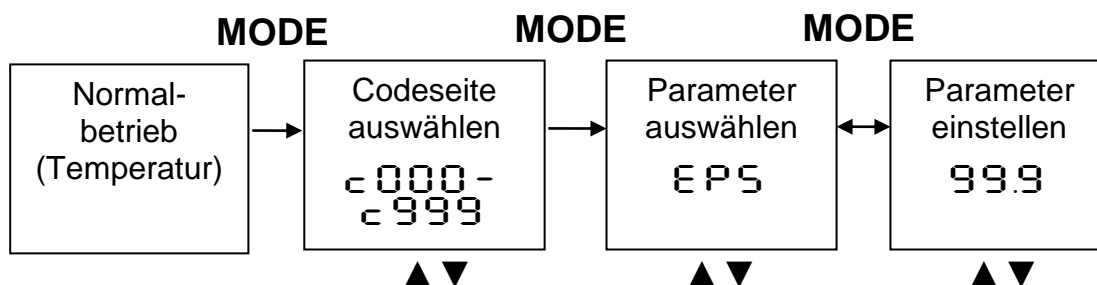
Erfolgt der Einbau des Pyrometers in einer Maschine/Armatur, so dass das Laserwarnschild verdeckt wird, sind weitere Warnschilder (nicht im Lieferumfang) neben der Austrittsöffnung des Laserstrahls an der Armatur anzubringen.

Im normalen Betrieb des Pyrometers ist der Laser abgeschaltet. Nach Aktivierung schaltet sich der Laser nach 1- 15 Minuten wieder ab. Der Bediener muss mit dem Pyrometer und den oben genannten Sicherheitsrichtlinien vertraut sein.

5.4 Einstellen von Parametern am Gerät (Grundeinstellungen)

Der Zugriff auf die Parameter erfolgt am Pyrometer mit den Tasten ▲▼ (Parameter wählen) und über die Taste MODE. Hierüber sind alle für den Betrieb des Pyrometers erforderlichen Parameter einseh- und einstellbar (Kap. Fehler! Verweisquelle konnte nicht gefunden werden.).

Die Struktur der Tastenbedienung sieht folgendermaßen aus:



1. Im Normalbetrieb die MODE Taste drücken, die Einstellung wechselt zur „Codeseite“.
2. Die Codeseite des gewünschten Parameters mit ▲▼ auswählen.
3. Mit MODE bestätigen und mit ▲▼ den gewünschten Parameter auswählen.
4. Mit MODE bestätigen und mit ▲▼ den Parameter einstellen.

5. Zum Beenden noch einmal MODE drücken und mit ▲▼ E n d / S R U E anwählen.
6. Das Speichern [S R U E] oder Verwerfen [E n d] mit MODE quittieren. Die Anzeige kehrt zur normalen Temperaturanzeige zurück.

Parameter	Codeseite	Bezeichnung	Bemerkungen
Emissionsgradverhältniss	c 00 1	E P S . 9	Emissionsgradverhältnis Quotient (Kapitel 5.5)
Ao1 Scal. Anfang	c 0 10	R o 1 . _	Anfangstemperatur Ao1 (Kapitel 5.7)
Ao1 Scal. Ende	c 0 10	R o 1 . ¯	Endtemperatur Ao1 (Kapitel 5.7)
Ao1 Acal. 0/4..20mA	c 0 10	R o 1 . 4	Umschaltung 0/4 – 20 mA (Kapitel 5.7)
Ao1 Kontrolle	c 100	R o 1 . t	Simulation einer Messtemperatur zur Kontrolle der Signalübertragung (Kapitel 5.8)



HINWEIS !

Über die Schnittstelle kann eine Tastensperre aktiviert worden sein. Vor Auswahl der Codeseite wird dann ein Zugangscode mit P 000 abgefragt. Hier ist für den vollen Parameterzugriff P 100 einzugeben. Ansonsten können die Parameter nur angezeigt aber nicht verändert werden.

5.5 Einstellen des Emissionsgradverhältnisses (Quotienten Modus)

Durch ändern des Emissionsgradverhältnisses kann die Differenz zwischen gemessenem Temperaturniveau und wahrer Temperatur ausgeglichen werden. Dieser Abgleich muss gemacht werden, wenn Störeinflüsse selektiv oder sich aufgrund des Materials unterschiedliche Emissionsgrade für Lambda 1 und Lambda 2 ergeben.

**HINWEIS !**

Im Normalbetrieb kann das Emissionsgradverhältnis direkt über die Tasten ▲▼ eingestellt werden, ohne extra das Menü aufzurufen. Bei gleichzeitig gedrückter MODE-Taste wird die aktuelle Messtemperatur angezeigt, während im Hintergrund weiter das Emissionsgradverhältnis verstellt wird. So lässt sich bei bekannter Objekttemperatur einfach das Emissionsgradverhältnis ermitteln. Geänderte Werte werden direkt übernommen.

**ACHTUNG !**

Nach der Änderung des Emissionsgradverhältnisses arbeitet das Pyrometer dauerhaft mit den geänderten Werten!

5.6 Einstellen des Emissionsgrades (Spektral Modus)

Das Messprinzip eines Pyrometers basiert auf der Abstrahlung elektromagnetischer Wellen des Messobjektes in Abhängigkeit der Temperatur. Da diese Strahlung nicht nur von der Temperatur sondern auch vom Material und seiner Oberflächenbeschaffenheit abhängt, **ist für eine korrekte Messung die sogenannte Emissionsgradkorrektur erforderlich.**

Die Emissionsgradkorrektur ist in Codeseiten $\epsilon 002 / \epsilon 003$ im Pyrometer einzustellen. Zur Ermittlung des Emissionsgrades ist eine berührende Vergleichsmessung empfehlenswert. Ansonsten kann der erforderliche Wert aus den Tabellen in Kap. 16.4 entnommen werden.

5.7 Einstellen der Skalierung am Stromausgang

Bei Verwendung der Stromausgänge des Pyrometers ist die Skalierung auf die nachfolgende Auswertung (z.B. SPS, Anzeige, Regler) anzupassen. Dazu sind am Pyrometer und an der Steuerung der Temperaturmessbereich (Anfang und Ende) und die Stromspanne (0 - 20 oder 4 - 20 mA) identisch einzustellen. Am Pyrometer sind die Einstellungen über die Codeseite $\epsilon 001$ zu erreichen.

5.8 Kontrolle der Skalierung und Temperaturübertragung per Stromsimulation

Zum Abschluss der Inbetriebnahme sollte die korrekte Übertragung der Messwerte zur Steuerung überprüft werden. Dazu kann am Pyrometer eine Messtemperatur per Taster simuliert werden, die dann abhängig

von der eingestellten Skalierung als Ausgangsstrom anliegt. Der zugehörige Parameter ist auf der Codeseite ϵ 100 zu finden.

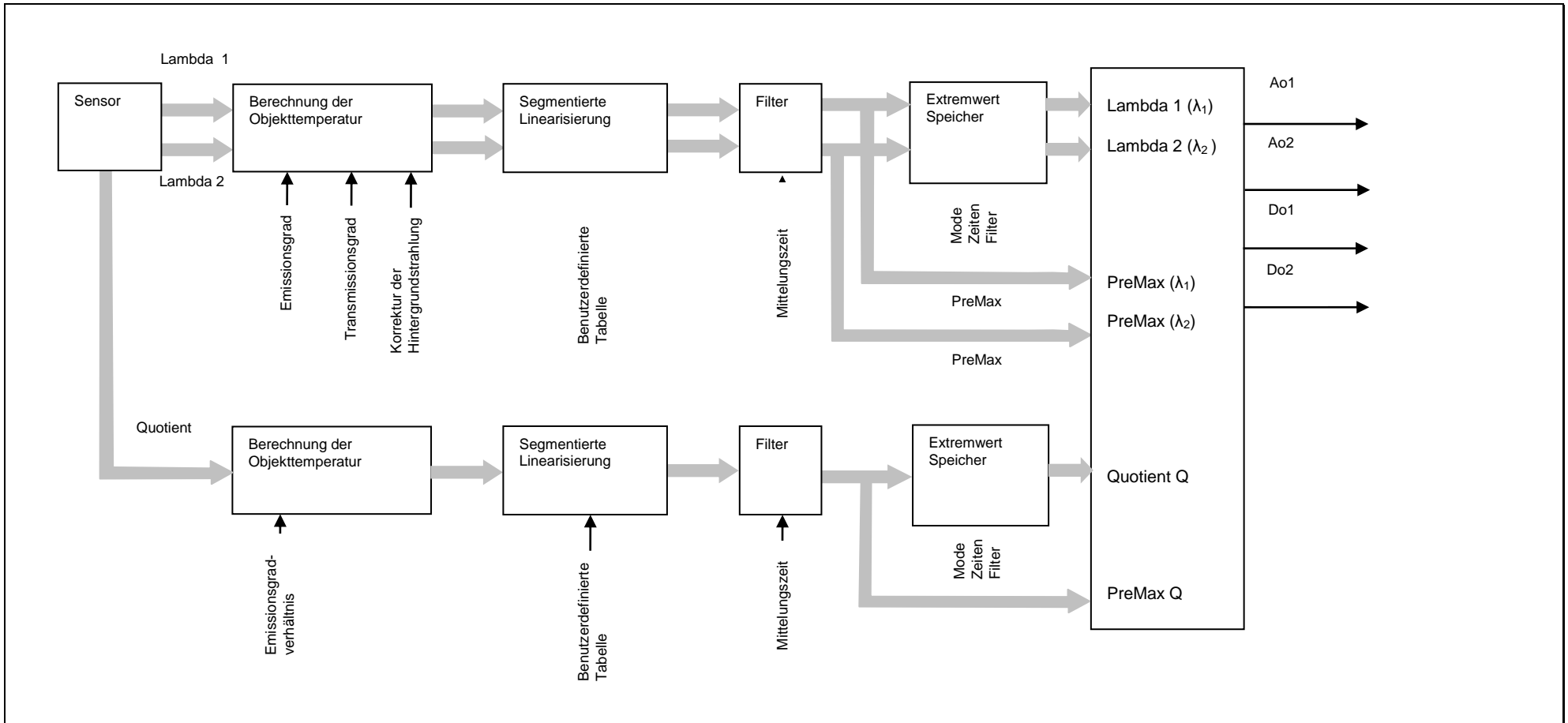
Bei korrekter Installation müssen die hier eingegebenen Werte auch in der angeschlossenen Steuerung erscheinen (nur innerhalb des skalierten Bereiches).

Bei abweichenden Werten ist die Skalierung bzw. Verkabelung zu überprüfen.

Nach Abschluss der Überprüfung muss die Codeseite mit "E 5 ϵ " wieder verlassen werden, um zur normalen Messung zurückzukehren.

6 Funktionsweise des Pyrometers

6.1 Interne Signalverarbeitung



7 Weitere Funktionen

7.1 Konfiguration der Temperaturerfassung

7.1.1 Emissions- und Transmissionsgrad (Spektral Modus)

Neben der bereits erwähnten Emissionsgradkorrektur (Kap. 5.4) können am Pyrometer die Transmissionseigenschaften vorgesetzter Schutzscheiben/Linsen berücksichtigt werden. Der auf der Scheibe/Linse aufgedruckte oder den Spezifikationen zu entnehmenden Transmissionswert ist als Prozentwert im Pyrometer einzustellen. Der Parameter ϵ_{TR} befindet sich auf der Codeseite ϵ_{TR} bzw. ϵ_{TR} . Ohne Vorsatzscheiben/Linsen ist hier 100.0 einzustellen. Eine Auflistung der Transmissionswerte der Schutzscheiben finden Sie in Kapitel Transmissionswerte der Schutzscheiben.

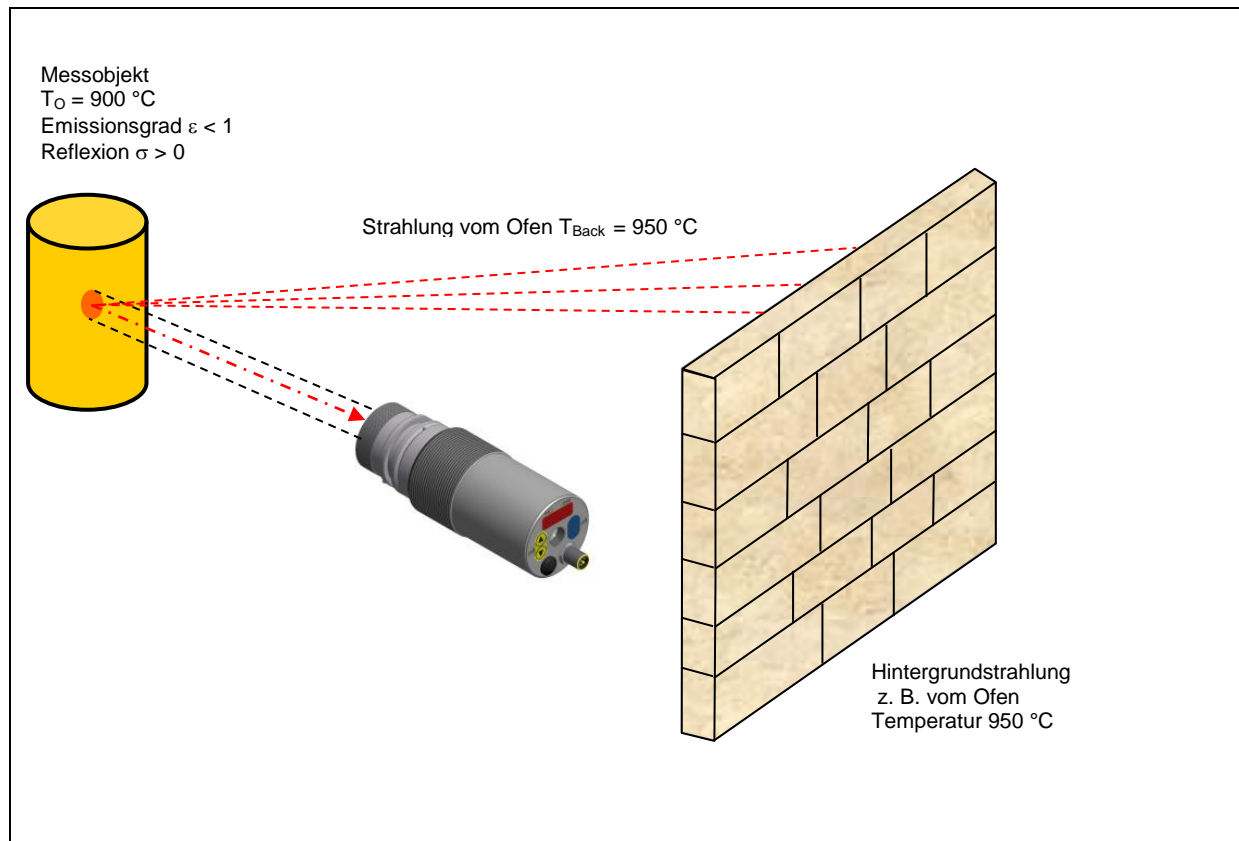
7.1.2 Kompensation der Hintergrundstrahlung (Spektral Modus)

Im Normalfall ist eine Temperaturmessung nach Einstellung des Emissionsgrades und ggf. des Transmissionsgrades einwandfrei durchzuführen. Eine Kompensation der Hintergrundstrahlung z. B. bei der Messung in einen Ofen ist dann sehr wichtig, wenn die reflektierte Hintergrundstrahlung groß im Verhältnis zur Eigenstrahlung des Messobjekts ist. Dies ist dann der Fall, wenn der Emissionsgrad des Messobjekts niedrig oder die Temperatur des Messobjekts kleiner ist als die der Umgebung ist.

Die am Messobjekt reflektierte Hintergrundstrahlung setzt sich aus folgenden Größen zusammen.

- Temperatur des Hintergrundes
- Größe des Hintergrundes
- Die Eigenschaft des Hintergrundmaterials Infrarotstrahlung zu emittieren

Um diesen Einfluss zu berücksichtigen, ist im Pyrometer die "Kompensation der Hintergrundstrahlung" zu aktivieren (ϵ_{TR} bzw. ϵ_{TR} / ϵ_{TR} einschalten). Für die Kompensation ist die Temperatur des Hintergrundes (ϵ_{TR}) und deren prozentualer Einfluss einzugeben (ϵ_{TR}). Der prozentuale Einfluss beinhaltet die Größe und die Eigenschaft des Materials, Infrarotstrahlung zu emittieren. Diese Werte sind individuell zu ermitteln.



7.1.3 Verschmutzungsüberwachung (Quotienten Modus)

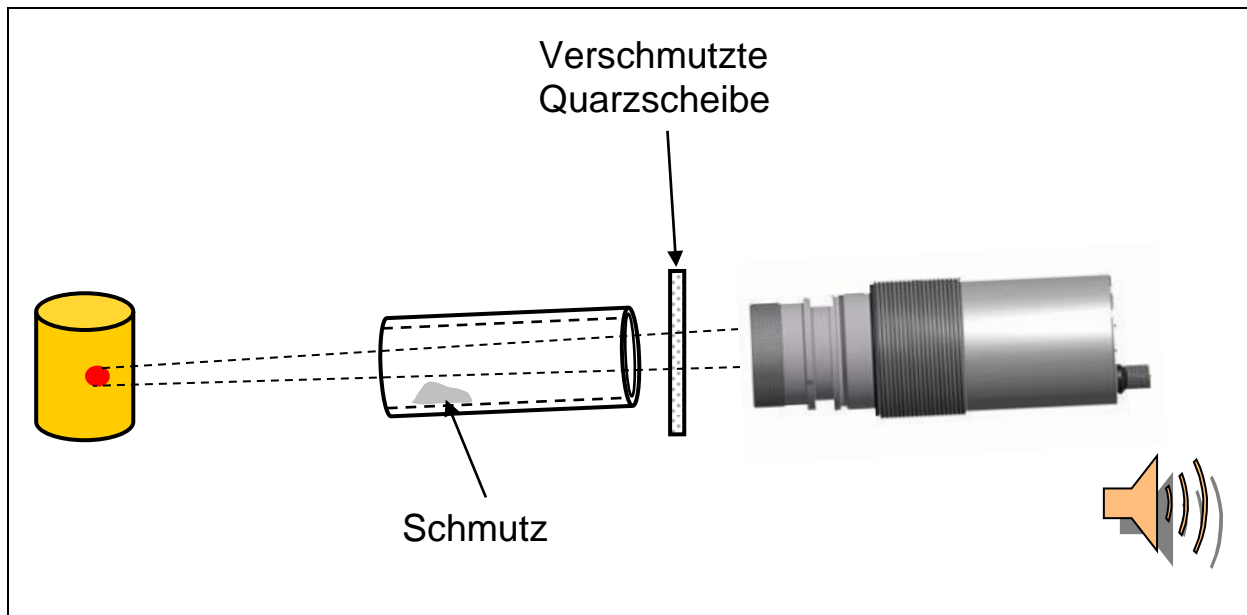
Für eine sichere Messung steht bei dem PA 41 Pyrometer eine Verschmutzungsüberwachung zur Verfügung. Verschmutzt während der Messung z. B. die Linse, eine angebaute Schutzscheibe oder der Sichtkegel des Pyrometers wächst zu kann dieses mit Hilfe der Verschmutzungsüberwachung detektiert werden.

Aktiviert wird die Verschmutzungsüberwachung (Dirt Alert) über den Parameter Dirt Alert . Die Verschmutzungsüberwachung ist eine Warnung. Die Warnung wird aktiv, wenn die eingestellte Schwelle unterschritten ist. Bei Messungen bei diskontinuierlichen Prozessen ist die Warnung nur aktiv, wenn sich das Messobjekt von dem Pyrometer erfasst wird und die Schwelle unterschritten ist.



HINWEIS !

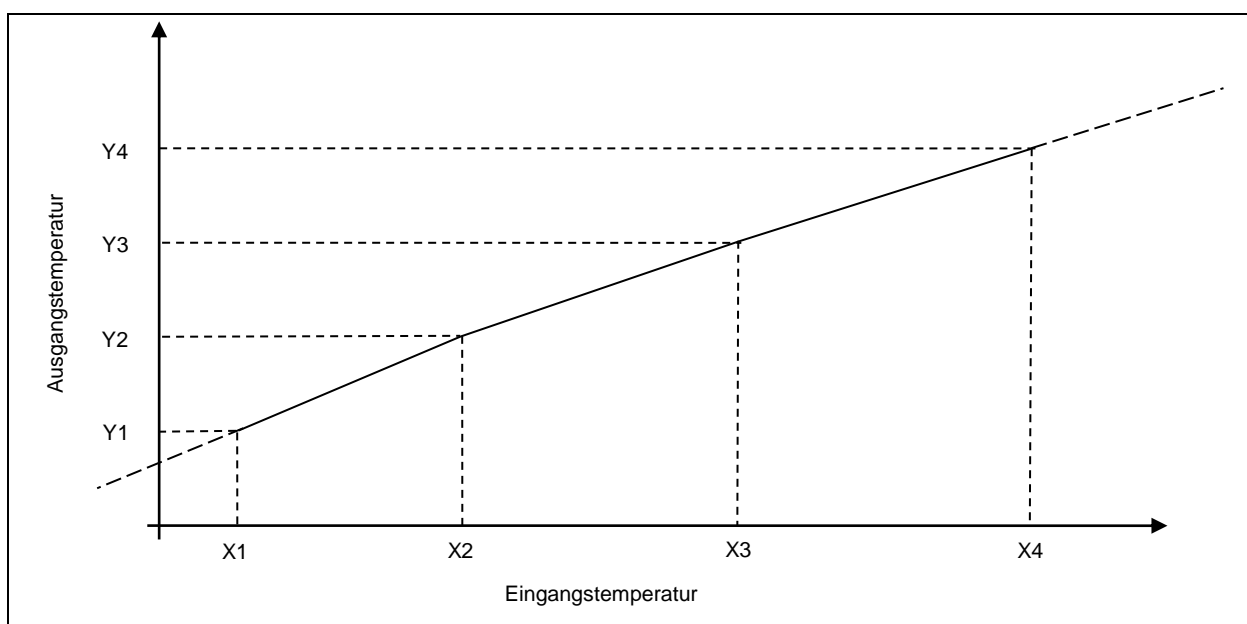
Der Parameter Dirt Alert sollte auf $0,5 \times \text{Signal-Intensity}$ eingestellt werden.



7.1.4 Segmentierte Nachlinearisierung der Temperatur

Die gemessene Temperatur kann bei Bedarf über eine frei einstellbare Tabelle nachlinearisiert werden. Es können zwischen 2 und 10 Stützstellen (X/Y-Paare) eingegeben werden, die anschließend in der Messwertverarbeitung linear interpoliert werden (siehe Bild). Für Werte kleiner der 1. Stützstelle oder größer der letzten Stützstelle werden intern das erste/letzte Segment linear extrapoliert. Alle Stützstellen sind in aufsteigender Reihenfolge anzugeben.

Über das Display ist die Linearisierung über $\text{C} \rightarrow \text{F} / \text{L} \rightarrow \text{R}$ erreichbar.

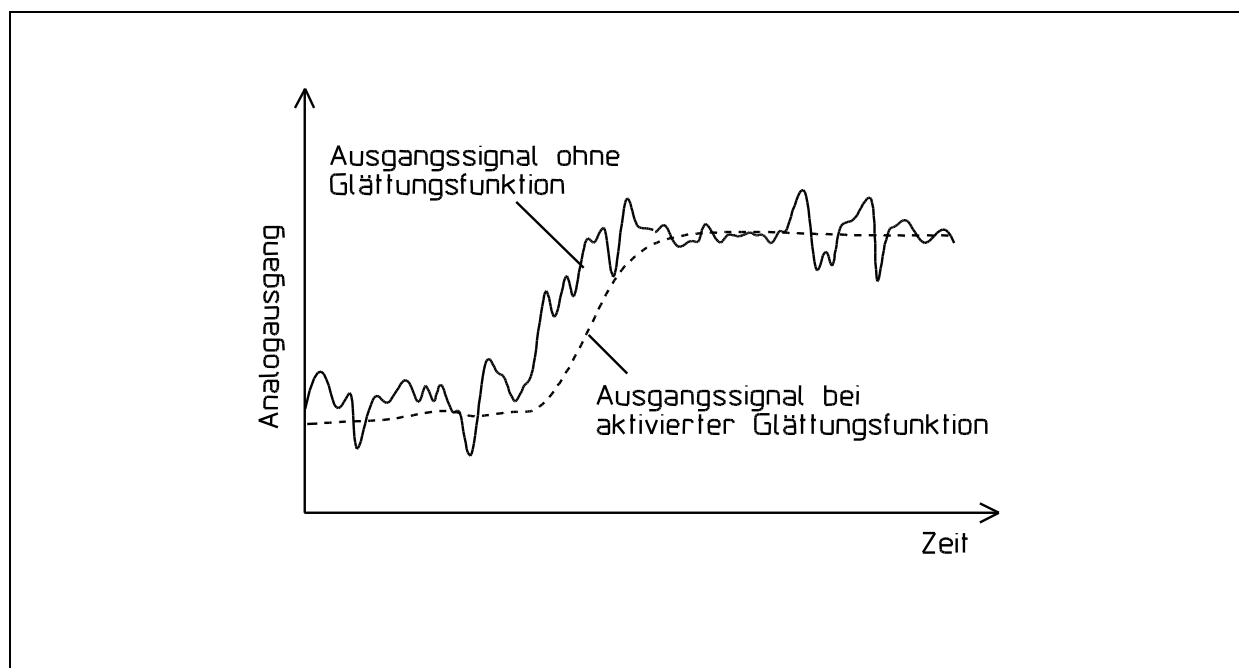


7.1.5 Filter zur Signalmittelung

Treten kurzzeitig Schwankungen in der Temperatur des Messobjektes auf, sorgt die Glättungsfunktion für eine Stabilisierung des Messsignals. Je größer die Zeitkonstante t_{98} gewählt wird, desto geringer wirken sich störende Temperaturschwankungen auf den Messwert aus.

Proportional zur eingestellten Zeitkonstante verhält sich die Ansprechzeit des Pyrometers, so dass eine längere Ausrichtung auf das Messobjekt erforderlich ist.

Die Glättung wird über $\llcorner \text{00} \text{ } / \text{F} \text{ } \text{.L} \text{ } \text{.}$ eingestellt.



7.1.6 Extremwertspeicher

Im Pyrometer ist ein Extremwertspeicher integriert, der in folgenden Speicherarten konfiguriert werden kann:

- Speicher aus
- Minimalwertspeicher einfach
- Maximalwertspeicher einfach
- Doppelter Maximalwertspeicher für zyklische Prozesse
- Doppelter Maximalwertspeicher Combined
- Automatic Temperature Detection Funktion (ATD)
(ist nicht standardmäßig integriert und muss zusätzlich bestellt werden)

Der Extremwertspeicher lässt sich jeweils für den Quotienten, Spektralkanal 1 und für den Spektralkanal 2 aktivieren und wie unten beschrieben konfigurieren. Der resultierende Extremwert lässt sich auf dem Display bzw. einen Stromausgang ausgeben.

Minimal-/Maximalwertspeicher einfach

In dieser Betriebsart ermittelt das Pyrometer permanent den kleinsten oder den größten Messwert und hält diesen. Zum Rücksetzen des Extremwertspeichers lässt sich ein Schalteingang definieren. Zur Unterdrückung sehr schneller Temperaturänderungen kann eine Glättungsfunktion für den Extremwertspeicher mit einstellbarer Zeitkonstante zugeschaltet werden.

Doppelter Maximalwertspeicher für zyklische Prozesse

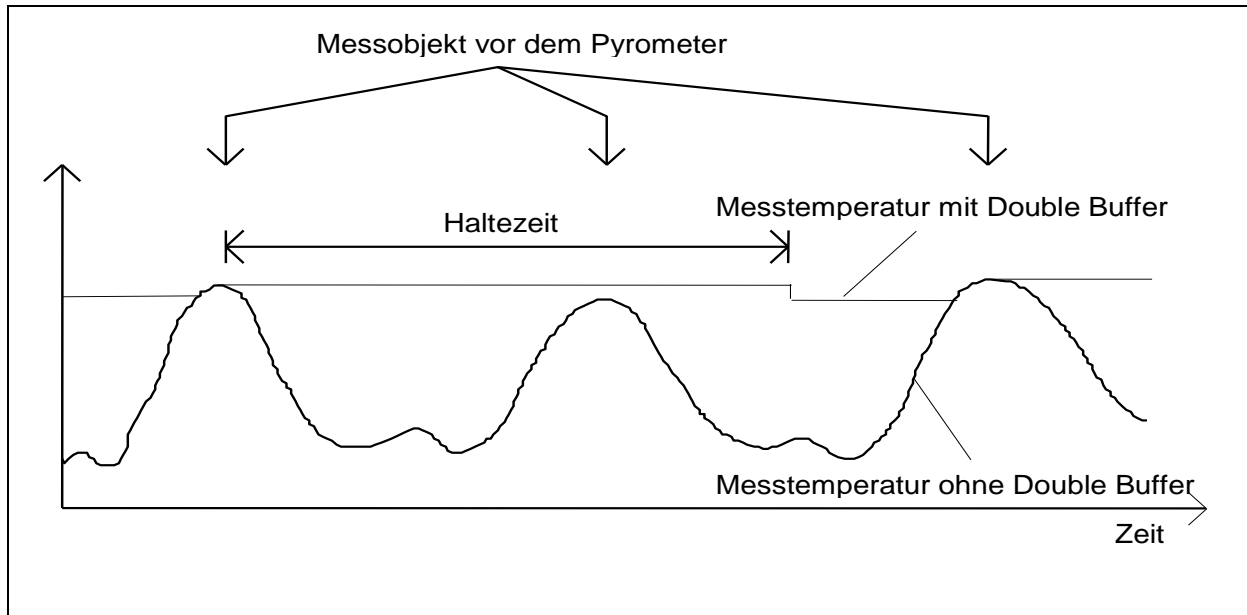
Sollen zyklisch auftretende Temperaturen gemessen werden, weil sich z.B. Objekte vor dem Pyrometer her bewegen, so ist es sinnvoll, den Maximalwert innerhalb der Zykluszeit zu erfassen. Das heißt, der vom Pyrometer erfasste Messwert sinkt nicht zwischen den Objekten ab, sondern er wird für die eingestellte Haltezeit gehalten.

Die Haltezeit kann von 0,1 bis 999 s am Gerät bzw. über die Schnittstelle eingestellt werden. Wird während der Haltezeit ein neuer höherer Messwert erfasst, wird dieser unmittelbar vom Pyrometer ausgegeben und eine neue Periodendauer der Haltezeit gestartet. Innerhalb der Haltezeit wird intern ein neuer Maximalwert ermittelt. Wenn bis zum Ablauf der Haltezeit kein neuer höherer Maximalwert ermittelt wurde, fällt der Messwert auf den zwischenzeitlichen ermittelten Wert des zweiten Maximalwertspeichers zurück.

Es ist empfehlenswert, die **Haltezeit** auf die ca. **1,5-fache Zeit der Objektzyklen** zu stellen. So entstehen keine Temperatureinbrüche und auf Änderungen wird dennoch schnell reagiert.

Doppelter Maximalwertspeicher für zyklische „Combined“

Die Funktion des doppelten Maximalwertspeichers „Combined“ ist ähnlich der vom doppelten Maximalwertspeicher. Jedoch startet die Haltezeit, wenn die spektrale Temperatur am höchsten ist. Angezeigt wird dann die dazugehörige Quotienten Temperatur. Sinkt während der Haltezeit die Spektral Temperatur, wird die dazugehörige Quotienten Temperatur erst nach Ablauf der Haltezeit ausgegeben. Steigt die spektrale Temperatur während der Haltezeit, wird die dazugehörige Quotienten Temperatur direkt angezeigt.



Automatic Temperature Detection (ATD)
(Funktion ist bei gesonderter Bestellung verfügbar)

Diese Funktion dient zur automatischen Erkennung der Temperatur eines diskontinuierlich ablaufenden Prozesses. Dazu sind die Messzeiten und Temperaturschwellen zu definieren, in denen die Temperatur ermittelt wird. Zusätzlich besteht die Möglichkeit, die Temperaturen über mehrere Messzyklen zu mitteln.

Der Beginn eines Messzyklus wird automatisch erkannt und ist von folgenden Parametern abhängig:

Schwelle 1 (L 1. 1)	Schwelle 1 muss vor dem Messbeginn wenigstens einmal unterschritten worden sein. Bei Autoreset (RST) wird die Schwelle 1 ignoriert.
Schwelle 2 (L 1. 2)	Schwelle 2 muss wenigstens für die Dauer der Totzeit (t DEL) überschritten werden.
Totzeit (t DEL):	siehe Schwelle 2

Wenn die Bedingungen erfüllt sind, startet die Messzeit (t RC t).

Messzeit (t RC t)	Während der Messzeit wird die Temperatur ermittelt und intern als Messwert gespeichert.
--------------------------	---

**HINWEIS !**

Ist der Parameter $t_{RC} = 0$, wird automatisch auch das Ende des diskontinuierlichen Prozesses erkannt (gemessene Temperatur $< L2$). Am Gerät wird dann beim Parameter t_{RC} anstelle der Zeit „Auto“ angezeigt.

Der Parameter (Ano) definiert, welche Temperatur während der Messzeit ausgegeben wird.

Verhalten (Ano)	„t=0“ Die Temperatureingabe wird während der Messzeit auf den Anfang des Messbereiches gesetzt. „t≠0“ Die Temperatureingabe wird während der Messzeit auf den vorherigen Wert gehalten.
------------------------	---

Die Dauer der Messzeit wird optional durch die grüne Staus-LED oder am Schaltausgang signalisiert.

Nach Ablauf der Messzeit wird eine Mittelung über bereits durchgeführte Messzyklen berechnet. Hierzu wird der aktuelle Wert und der alte, intern gespeicherte Mittelwert gewichtet und addiert.

Mittelwert (F - Pr)	Stärke der Gewichtung. Bei 100% ist die Mittelung aus.
----------------------------	--

Je kleiner F - Pr eingestellt ist, desto stärker wirkt die Mittelung.

Bei aktiver Mittelung (F - Pr $< 100\%$) erfolgt zusätzlich eine Plausibilitätsprüfung des aktuellen Messzyklus. Hierzu wird der Temperaturunterschied zwischen dem aktuellen und dem alten (gespeicherten) Mittelwert gebildet. Ist die Differenz größer als die Plausibilitätsschranke t_{SP} , so wird als Messwert „0“ ausgegeben und der Mittelwert bleibt unverändert.

Plausibilität (t_{SP-})	Untere Grenze für erlaubte Temperaturdifferenz für eine gültige Messung.
---	--

Plausibilität (t_{SP+})	Obere Grenze für erlaubte Temperaturdifferenz für eine gültige Messung.
---	---

Am Ende der Messzeit wird der gemittelte Messwert bzw. „0“ ausgegeben. Parallel wird ein Statusimpuls generiert, der zur Steuerung der

Schaltausgänge verwendet werden kann. Dazu ist t_{act} als Quelle anzugeben und eine Haltezeit von ca. 0,5 s Dauer einzustellen.

Nach dem Ende der Messzeit beginnt die Nachlaufzeit. Diese muss abgelaufen sein, bevor ein neuer Messvorgang mit den oben genannten Startbedingungen beginnen kann.

Nachlaufzeit (t_{act}):	Zeit nach der Messung, bevor ein neuer Messzyklus beginnen kann.
------------------------------------	--

Wenn während einer Zeitspanne t_{out} kein Messzyklus beginnt, wird der Mittelwertspeicher gelöscht und erst wieder mit dem nächsten Messvorgang initialisiert.

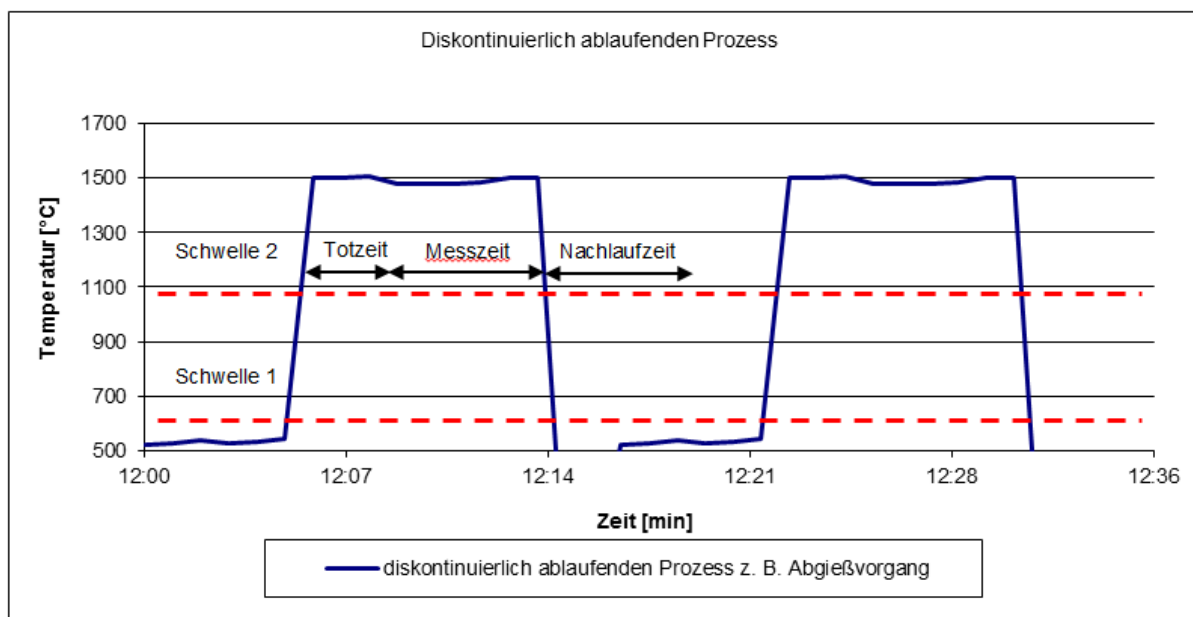
Timeout (t_{out}):	Timeout für Mittelfunktion (in Minuten)
-------------------------------	---

Für einen zyklischen Ablauf der ATD-Funktion kann der Autoreset aktiviert werden. Die Schwelle 1 wird ignoriert. Für den Beginn der Messung reicht ein Überschreiten der Schwelle 2 für die Dauer von t_{act} .

Autoreset (R_{set}):	Autoreset on/off
---------------------------------	------------------

Der Parameter Set Li2 check on t_{act} überprüft ob die Schwelle 2 während der Messzeit unterschritten wurde. Wird die Schwelle unterschritten, wird die Messung verworfen. Das Display zeigt „----“ an.

Set Li2 check on tAct ($Li2_{check}$):	on/off
---	--------



7.2 Konfiguration I/O

7.2.1 Skalierung der Stromausgänge

Um einen Stromausgang verwenden zu können, ist dieser zu skalieren und einer Quelle zuzuweisen. Die Quelle legt das Signal fest, das am Stromausgang ausgegeben wird. Beim Quotientenpyrometer stehen für Ao1 folgende Quellen zur Auswahl:

- Quotient
- Spektralkanal 1
- Spektralkanal 2

Die für Ao1 ausgewählte Quelle wird im Normalbetrieb auf dem Display als Temperatur angezeigt.

Für den Stromausgang Ao2 stehen folgende Quellen zur Auswahl:

- Quotient vor dem Extremwertspeicher
- Spektralkanal 1 vor dem Extremwertspeicher
- Spektralkanal 2 vor dem Extremwertspeicher
- Signalintensität
- Innentemperatur

Die Skalierung ist für jeden Stromausgang getrennt einzustellen. Sie wird durch den Temperaturbereich Anfang...Ende und durch den Ausgangsstrom 0 - 20 / 4 - 20 mA definiert. Die Umrechnung der Temperatur auf den Strom erfolgt linear.

Der Strom 0 - 20 oder 4 - 20 mA kann per Menü fest oder extern abhängig von der Spannung an einem der Schalteingänge 1 oder 2 eingestellt werden:

- 0 V -> 0 - 20 mA
- 24 V -> 4 - 20 mA

Die Einstellungen sind in der Codeseite $\epsilon \square \square$ über die Parameter $R_0 1.5$, $R_0 1.2$, $R_0 1.7$ und $R_0 1.4$ für Stromausgang 1 und entsprechend für den Stromausgang 2 einstellbar.

Beispielkonfiguration:

Ao1: Messtemperatur Quotient
800...1700 °C \equiv 4...20 mA

Ao2: Innentemperatur PA
0...100 °C \equiv 4...20 mA

Es ist auch möglich, den 2. Ausgang in einer Art Lupenfunktion des Messwertes zu skalieren, der einen Teilbereich des 1. Ausgangs enthält:

2. Beispielkonfiguration:

Ao1: Messtemperatur Quotient
800...1800 °C \equiv 4 - 20 mA

Ao2: Messtemperatur Quotient
1200...1500 °C \equiv 4 - 20 mA

7.2.2 Schaltausgänge

Jedem Schaltausgang kann eine der folgenden Funktionen zugewiesen werden:

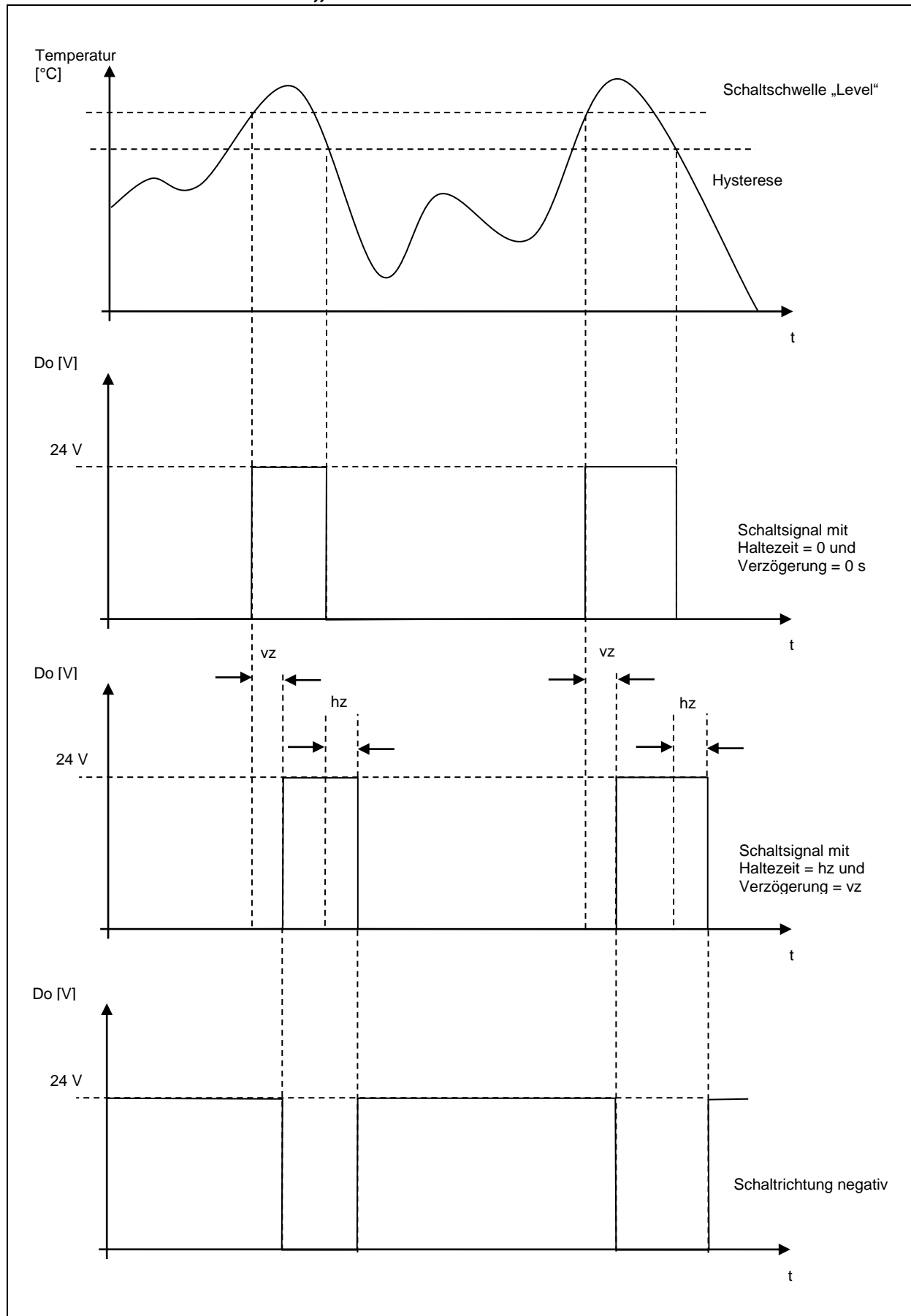
- Ausgang **deaktiviert** (erforderlich bei Verwendung als Schalteingang)
- **Ready-Signal** (Messung L1 ist innerhalb des Geräte-Messbereiches)
- **Schaltsignal** mit einstellbarer Schaltschwelle bezogen auf:
 - Quotient
 - Quotient vor dem Extremwertspeicher
 - Lambda 1
 - Lambda 1 vor dem Extremwertspeicher
 - Lambda 2
 - Lambda 2 vor dem Extremwertspeicher
 - Verschmutzungsüberwachung
 - Signalintensität
 - Innentemperatur
- **Status-Signal der ATD Funktion**
 - Trigger der ATD des Spektralkanals 1 zum Ende der Messzeit
 - Trigger der ATD Funktion des Spektralkanals 2 zum Ende der Messzeit
 - Trigger der ATD Funktion des Quotienten zum Ende der Messzeit
 - Aktiv während der Messwertermittlung Lambda 1
 - Aktiv während der Messwertermittlung Lambda 2
 - Aktiv während der Messwertermittlung Quotient

Bei Verwendung des Ausgangs als Schaltsignal sind folgende Parameter einstellbar:

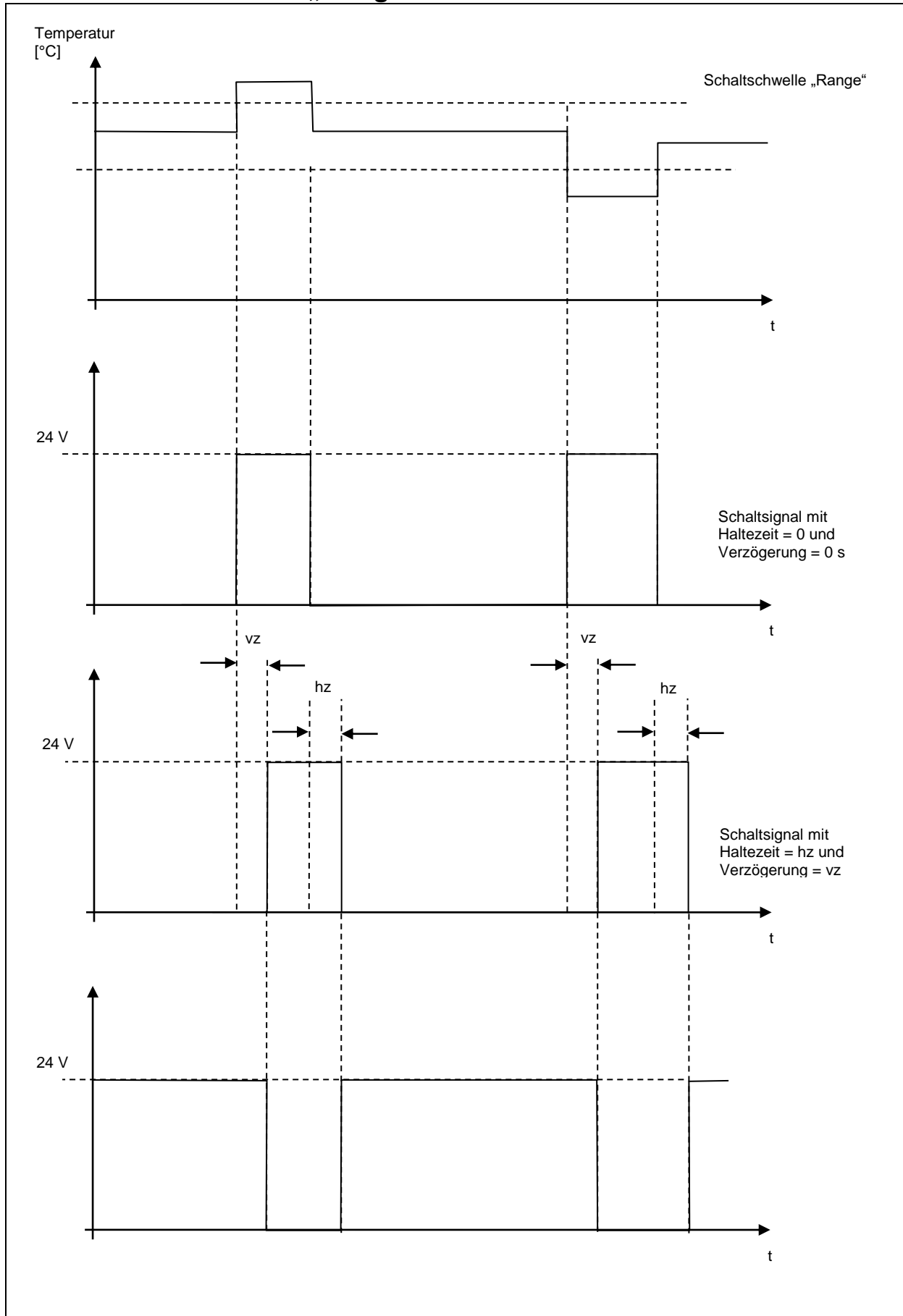
- Signalquelle
- Schaltfunktion und Richtung

- Schaltschwelle + Schalthysterese bei Funktion „Level“
- Untere-/Obere Grenze bei Funktion „Bereichsüberschreitung“
- Zeit bevor geschaltet wird (Verzögerungszeit)
- Verlängerung der Schaltdauer (Haltezeit)

7.2.3 Schaltfunktion „Level“



7.2.4 Schaltfunktion „Range“



7.2.5 Schalteingänge

Bei Verwendung der Schalteingänge ist der entsprechende Schaltausgang manuell zu deaktivieren, um eine gegenseitige Beeinflussung zu vermeiden. Die Zuordnung als Eingang erfolgt in den jeweiligen Funktionen.

- Skalierung Stromausgang Ao1/Ao2 auf 0 - 20mA oder 4 - 20 mA
- Löschung des Maximalwertspeichers Min/Max oder DoubleMax
- Steuern des Pilotlichtes

7.2.6 Analogeingang zur Einstellung des Emissionsgrades oder der Kompensation der Hintergrundtemperatur (Spektral Modus)

Der Stromausgang 2 (Anschluss Pin 3) lässt sich bei Bedarf als Spannungseingang betreiben. Hiermit kann z. B. über eine externe Spannungsquelle der Emissionsgrad des Messobjektes eingestellt werden. Alternativ wird das Eingangssignal als Hintergrundtemperatur der Messumgebung zur Temperaturkompensation verwendet.

Dazu ist zuerst der Stromausgang 2 manuell zu deaktivieren, um eine gegenseitige Beeinflussung mit dem Eingang auszuschließen. Anschließend kann auf Codeseite $\text{c} \square \text{!} \square$ im Parameter $\text{R} \cdot \text{F} \square$ die gewünschte Funktion, Emissionsgradkorrektur oder Hintergrundtemperaturkompensation, gewählt werden. Nach der Aktivierung kann das Emissionsgrad oder die Hintergrundtemperatur nicht mehr direkt per Taster oder Schnittstelle geändert werden. Auf dem Display wird der aktuell verwendete Wert abhängig vom Analogeingang angezeigt. Als Hinweis auf die externe Einstellung erscheint im Wechsel $\text{E} \text{H} \text{E} \cdot$. Die Skalierung des unteren und oberen Spannungswertes ist über die Parameter $\text{R} \text{U} \dots$ einzustellen. Die den Spannungswerten entsprechenden Eingangsgrößen sind über die Parameter $\text{R} \dots$ zu definieren.

Beispiel bei der Verwendung als externe Emissionsgradeinstellung:

$\text{R} \cdot \text{U} \text{1} = 0 \text{ V}$

$\text{R} \cdot \text{U} \text{2} = 10 \text{ V}$

$\text{R} \cdot \text{U} \text{1} = 0$ (Emissionsgrad 0 %)

$\text{R} \cdot \text{U} \text{2} = 100$ (Emissionsgrad 100 %)

Beispiel bei der Verwendung zur Kompensation der Hintergrundtemperatur in einem Ofen

$\text{R} \cdot \text{U} \text{1} = 2 \text{ V}$

$\text{R} \cdot \text{U} \text{2} = 10 \text{ V}$

$\text{R} \cdot \text{U} \text{1} = 700$ (Temperatur 700 °C)

$\text{R} \cdot \text{U} \text{2} = 1200$ (Temperatur 1200 °C)

7.2.7 Analogeingang zur Steuerung des Emissionsgradverhältnisses (Quotienten Modus)

Ist produktionsbedingt eine Änderung des Emissionsgradverhältnisses z. B. über eine externe Steuerung nötig, kann dieses durch den Analogeingang erfolgen. Dazu ist zuerst der Stromausgang 2 manuell zu deaktivieren, um eine gegenseitige Beeinflussung mit dem Eingang auszuschließen. Anschließend kann auf Codeseite `c 0 ! 0` im Parameter `P 1.F 0` die gewünschte Verwendung eingestellt werden.



HINWEIS !

Wird der Analogeingang genutzt, sind die Parameter für den Stromausgang 2 nicht zugänglich. Ist der Stromausgang 2 aktiv stehen die Parameter vom Analogeingang nicht zur Verfügung.

7.3 Allgemeine Funktionen (Codeseite `c 0 ! 1`)

7.3.1 Status der grünen LED

Der LED können folgende Funktionen zugewiesen werden

- LED leuchtet dauerhaft zur Anzeige der 24 V Betriebsspannung
- LED zeigt Status des Schaltausganges 1
- LED zeigt Status des Schaltausganges 2
- LED leuchtet bei aktivierter Messzeit ATD Funktion während der Messzeit.

Die Funktion wird über den Parameter `L E 0 5` eingestellt.

7.3.2 Aktivierung des Laser-Pilotlichtes

Unter dem Parameter `P 1.L 0` folgende Möglichkeiten zur Parametrierung zur Verfügung.

- Per Taster am Pyrometer
- Immer aus
- Triggerung über die Schalteingänge (0 -> 24V-Wechsel)

Über den Parameter `P 1.L 1` lässt sich die Zeit einstellen nach der das Pilotlicht automatisch erlischt. Einstellbar sind 1-15 Min.



HINWEIS !

Das eingebaute Laser-Pilotlicht ist nicht für Dauerbetrieb ausgelegt. Daher wird der Laser spätestens nach der in $P_{L E}$ eingestellten Zeit deaktiviert. Bei Umgebungstemperaturen über ca. 55°C ist der Laser grundsätzlich deaktiviert

7.4 Simulation der Ausgangsströme und Temperatur Ao1 und Ao2 (Codeseite: $c 100$)

Das Pyrometer verfügt über eine Funktion, mit der z. B. für die Inbetriebnahme eine Messtemperatur simuliert werden kann. Per Taster wird die gewünschte Messtemperatur vorgegeben, die dann abhängig von der eingestellten Skalierung als Ausgangsstrom anliegt. Der zugehörige Parameter ist auf Codeseite $c 100$ zu finden. Bei korrekter Installation müssen die hier eingegebenen Werte auch in der angeschlossenen Steuerung erscheinen (nur innerhalb des skalierten Bereiches). Bei abweichenden Werten ist die Skalierung bzw. Verkabelung zu überprüfen. Nach Abschluss der Überprüfung muss die Codeseite mit "ESC" wieder verlassen werden, um zur normalen Messung zurückzukehren.

8 Parametereinstellung am Gerät

Zusätzlich zu den in Kapitel 7 beschriebenen Einstellmöglichkeiten, bietet die Bedienung direkt am Pyrometer Zugriff auf alle weiteren Parameter, die in 4 Konfigurationsebenen (Codeseiten) eingegliedert sind.

8.1 Konfigurationsebenen

Die Konfigurationsebenen sind nach Funktionen gegliedert und über folgende Codeseiten aufrufbar:

- $c 001$ Messwerverfassung Quotient
- $c 002$ Messwerverfassung Spektralkanal 1
- $c 003$ Messwerverfassung Spektralkanal 2
- $c 010$ Konfiguration I/O
- $c 011$ Allgemeine Funktionen
- $c 020$ Anzeige der internen Messwerte
- $c 100$ Simulation der Ausgangsströme Ao1 und Ao2

In den folgenden Tabellen sind alle Parameter aufgeführt. Einzelne Parameter sind am Gerät ausgeblendet, falls die zugehörige Grundfunktion deaktiviert ist. Z.B. kann keine Mittelungszeit des Filters eingestellt werden, wenn dieser deaktiviert ist oder auf Automatik steht.

8.1.1 Messwerterfassung Quotient (Codeseite: c 00 i)

Parameter	Funktion	Bemerkungen
EPS.9	Emissionsgrad- verhältnis Quotient	
chr.9	Mode des Q-Check	OFF Aus ON Abschaltung bei Unterschreitung ONR Abschaltung bei Unter-/Überschreitung
chr..	Relatives Limit Min.	Quotientenabschaltung relative Schwelle Minimum [%] (Signal-Intensity)
chr.~	Relatives Limit Max.	Quotientenabschaltung relative Schwelle Maximum [%] (Signal-Intensity)
chr.t	Absolutes Minimum Temperatur	Quotientenabschaltung absolute Schwelle Temperatur
chr'.i	Absolutes Minimum Epsilon	Quotientenabschaltung absolute Schwelle Emissionsgrad [%]
L.in.9	Nachlinearisierung über Benutzer konfi- gurierbare frei defi- nierbare Tabelle	OFF Aus Z- i0: Anzahl der benutzten Stützstellen
L.H.i	Stützstelle x 1..10	Eingangswert Stützstelle n
L.Y.i	Stützstelle y 1..10	Ausgangswert Stützstelle n
F.L.9	Glättungsfilter	OFF Keine Mittelung ON Einfache Mittelung
F.L.t	Filterzeit	Zeit t98 in s bei einfacher Mittelung
nen.9	Extremwertspeicher	OFF Aus ON Minimalwertspeicher einfach ONR Maximalwertspeicher einfach dbLn Doppelter Maximalwertspeicher dbLc Doppelter Maximalwertspeicher Com- bined d.sN Speicher für ATD Funktion **
nen.t	Haltezeit - Doppel Ma- ximalwertspeicher	Haltezeit in s (Nur bei aktiviertem Doppel-Max-Speicher verfügbar)
F.L.n	Extremwert- Glättungsfilter*	OFF Aus ON An
F.L.t	Filterzeit*	Zeit t98 in s
clr.n	Externer Löschein- gang für Extremwert- speicher*	OFF Keine externe Löschung EHt.1 Löschung via Flanke am Schaltein- gang 1 EHt.2 Löschung via Flanke am Schaltein- gang 2
tdEL	Totzeit**	ATD Funktion siehe Kap. 7.1.6
tdEt	Messzeit**	ATD Funktion siehe Kap. 7.1.6
td.s	Nachlaufzeit**	ATD Funktion siehe Kap. 7.1.6
tdUt	Timeout**	ATD Funktion siehe Kap. 7.1.6
L.i.1	Schwelle 1**	ATD Funktion siehe Kap. 7.1.6
L.i.2	Schwelle 2**	ATD Funktion siehe Kap. 7.1.6
F-Pr	Mittelwertgewichtung**	ATD Funktion siehe Kap. 7.1.6
tSP_	Schranke Plausibilität	ATD Funktion siehe Kap. 7.1.6

	untere Schwelle**	
εSP-	Schranke Plausibilität obere Schwelle**	ATD Funktion siehe Kap. 7.1.6
Rno	Verhalten während der Messzeit**	ε=0 Anzeige des Messbereichsanfanges während der Messzeit εHLd Halten des vorherigen Wertes wä- rend der Messzeit
ARSt	Autoreset**	ATD Funktion siehe Kap. 7.1.6
chL2	Set Li2 check on εAct**	ATD Funktion siehe Kap. 7.1.6
SAUE	Save	Einstellungen speichern / Menü verlassen
ESc	Escape	Einstellungen verwerfen / Menü verlassen

* Parameter nur bei Min/Max und Doppelmax-Speicher verfügbar

** Parameter nur bei ATD Funktion verfügbar

8.1.2 Messwerterfassung Spektralkanal (Codeseite: c 002 Spektral 1, c 003 Spektral 2)

Parameter	Funktion	Bemerkungen
EPS.1	Emissionsgrad L1	Siehe Kap. 7.1.1
εRU.1	Transmissionsgrad L1	Siehe Kap. 7.1.1
bAc.1	Kompens. Hintergrund	Siehe Kap. 7.1.2
bAct	Hintergrundtemperatur	
bAc!	Einfluss Hintergrund	Anteil der Hintergrundstrahlung in %
L in.1	Nachlinearisierung über Benutzer konfi- gurierbare frei defi- nierbare Tabelle	oFF Aus 2-10: Anzahl der benutzten Stützstellen
L. H1	Stützstelle x 1..10	Eingangswert Stützstelle n
L. Y1	Stützstelle y 1..10	Ausgangswert Stützstelle n
F .L.1	Glättungsfilter	oFF Keine Mittelung oN Einfache Mittelung
F .L.t	Filterzeit	Zeit t98 in s bei einfacher Mittelung
nEn.1	Extremwertspeicher	oFF Aus n n Minimalwertspeicher einfach n n n Maximalwertspeicher einfach d b L n Doppelter Maximalwertspeicher d .5 n ATD Funktion
nEn.t	Haltezeit - Doppel Ma- ximalwertspeicher	Haltezeit in s
F .L.n	Extremwert- Glättungsfilter*	oFF Aus oN An
F .L.t	Filterzeit*	Zeit t98 in s
cLr.n	Externer Löschein- gang für Extremwert- speicher*	oFF Keine externe Löschung εHt.1 Löschung via Flanke am Schaltein- gang 1 εHt.2 Löschung via Flanke am Schaltein- gang 2

EdEL	Totzeit**	ATD Funktion siehe Kap. 7.1.6
ERct	Messzeit**	ATD Funktion siehe Kap. 7.1.6
Ed .S	Nachlaufzeit**	ATD Funktion siehe Kap. 7.1.6
EdUt	Timeout**	ATD Funktion siehe Kap. 7.1.6
Li . 1	Schwelle 1**	ATD Funktion siehe Kap. 7.1.6
Li . 2	Schwelle 2**	ATD Funktion siehe Kap. 7.1.6
F - Pr	Mittelwertgewichtung**	ATD Funktion siehe Kap. 7.1.6
ESp-	Schranke Plausibilität obere Schwelle**	ATD Funktion siehe Kap. 7.1.6
ESp-	Schranke Plausibilität obere Schwelle**	ATD Funktion siehe Kap. 7.1.6
Auto	Verhalten während der Messzeit**	Ed=0 Anzeige des Messbereichsanfanges während der Messzeit EdHd Halten des vorherigen Wertes während Messzeit
ARSt	Autoreset**	ATD Funktion siehe Kap. 7.1.6
chL2	Set Li2 check on ERct**	ATD Funktion siehe Kap. 7.1.6
SAuE	Speichern	Einstellungen speichern / Menü verlassen
ESc	Escape	Einstellungen verwerfen / Menü verlassen

* Parameter nur bei Min/Max und Doppelmax-Speicher verfügbar

** Parameter nur bei ATD Funktion verfügbar



HINWEIS !

L1 steht für Lambda 1, also die Messung Spektralkanal 1

8.1.3 Konfiguration I/O (Codeseite: c 0 10)

Parameter	Funktion	Bemerkungen
Ro 1S	Ao1 Auswahl der Quelle	Li 1 Lambda 1 Li 2 Lambda 2 q Quotient (Die ausgewählte Temperatur wird auch im Normalbetrieb auf dem Display angezeigt)
Ro 1.	Ao1 Skalierung Anfangswert	
Ro 1.	Ao1 Skalierung Ende	
Ro 1.4	Ao1 0/4..20mA	0-20 0-20mA 4-20 4-20mA EHt.1 Schalteingang 1: 0V=0-20mA 24V=4-20mA EHt.2 Schalteingang 2: 0V=0-20mA 24V=4-20mA
Ro2.	Analogausgang 2	oFF Aus oOn An
Ro2.5	Ao2 Auswahl der Quelle	Li 1 Lambda 1 Li 1Pr. Lambda 1 <u>vor</u> dem Extremwertspeicher Li 2 Lambda 2

		L2Pr. Lambda 2 <u>vor</u> dem Extremwertspeicher Q Quotient Q. Pr. Quotient <u>vor</u> dem Extremwertspeicher Et Innentemperatur IntS. Signal-Intensity
Ao2..	Ao2 Skalierung Anfangswert	
Ao2.-	Ao2 Skalierung Endwert	
Ao2.4	Ao2 0/4..20mA	0-20 0-20mA 4-20 4-20mA EHE.1 Schalteingang 1: 0V=0-20mA 24V=4-20mA EHE.2 Schalteingang 2: 0V=0-20mA 24V=4-20mA
do 1.	Schaltausgang 1	OFF Aus ON An
do 1.5	Do1 Auswahl der Quelle	rdy Status Ready-Signal L1 Lambda 1 L1Pr. Lambda 1 <u>vor</u> dem Extremwertspeicher L2 Lambda 2 L2Pr. Lambda 2 <u>vor</u> dem Extremwertspeicher Q Quotient Q. Pr. Quotient <u>vor</u> dem Extremwertspeicher Et Innentemperatur IntS. Signal-Intensity NER.1 Trigger von ATD Funktion Lambda 1* NER.2 Trigger von ATD Funktion Lambda 2* NER.3 Trigger von ATD Funktion Quotient* dnt Verschmutzungsüberwachung RRc.1 Messzeit vom ATD Funktion Lamda 1* RRc.2 Messzeit vom ATD Funktion Lamda 2* RRc.3 Messzeit vom ATD Funktion Quotient*
do 1F	Do1 Schaltfunktion	LUL. Schaltfunktion "Level" (Ausgang aktiv bei überschreiten de Grenzwertes) LUL- Schaltrichtung "Level" / Ausgang invertiert RnS. Schaltfunktion "Range" (Ausgang aktiv bei Verlassen des Bereiches) RnS- Schaltrichtung "Range" / Ausgang invertiert
do 1t	Do1 Schaltschwelle	Schaltschwelle für das Schaltsignal (nur bei Schaltsfunktion "Level")
do 1h	Do1 Schalthysteresese	Hysteresese +/- relativ zur Schaltschwelle (nur bei Schaltsfunktion "Level")
do 1..	Do1 Bereichsanfang	Bereichsanfang für das Schaltsignal (nur bei Schaltsfunktion „Range“)
do 1.-	Do1 Bereichsende	Bereichsende für das Schaltsignal (nur bei Schaltsfunktion „Range“)
do 1L	Do1 Verzögerungszeit	Siehe Kap. 7.2.2
do 1n	Do1 Haltezeit	Siehe Kap. 7.2.2
do2.	Schaltausgang 2	OFF Aus ON An
do2.5	Do2 Auswahl der Quelle	rdy Status Ready-Signal L1 Lambda 1 L1Pr. Lambda 1 <u>vor</u> dem Extremwertspeicher L2 Lambda 2 L2Pr. Lambda 2 <u>vor</u> dem Extremwertspeicher

		<p>Q Quotient</p> <p>Q.P.P. Quotient vor dem Extremwertspeicher</p> <p>EU Innentemperatur</p> <p>INTS. Signal-Intensity</p> <p>ATD.1 Trigger vom ATD Funktion Lambda 1*</p> <p>ATD.2 Trigger vom ATD Funktion Lambda 2*</p> <p>ATD.3 Trigger vom ATD Funktion Quotient*</p> <p>DIRT Verschmutzungsüberwachung</p> <p>MR.1 Messzeit vom ATD Funktion Lambda 1*</p> <p>MR.2 Messzeit vom ATD Funktion Lambda 2*</p> <p>MR.3 Messzeit vom ATD Funktion Quotient*</p>
do2F	Do2 Schaltfunktion	<p>LVL. Schaltfunktion "Level" (Ausgang aktiv bei überschreiten des Grenzwertes)</p> <p>LVL- Schaltrichtung "Level" / Ausgang invertiert</p> <p>RNG. Schaltfunktion "Range" (Ausgang aktiv bei Verlassen des Bereiches)</p> <p>RNG- Schaltrichtung "Range" / Ausgang invertiert</p>
do2t	Do2 Schaltschwelle	Schaltschwelle für das Schaltsignal (nur bei Schaltfunktion "Level")
do2h	Do2 Schalthysteresse	Hysteresse +/- relativ zur Schaltschwelle (nur bei Schaltfunktion "Level")
do2..	Do2 Bereichsanfang	Bereichsanfang für das Schaltsignal (nur bei Schaltfunktion „Range“)
do2.~	Do2 Bereichsende	Bereichsende für das Schaltsignal (nur bei Schaltfunktion „Range“)
do2L	Do2 Verzögerungszeit	Siehe Kap. 7.2.2
do2N	Do2 Haltezeit	Siehe Kap. 7.2.2
A.F.n	Analogeingang Funktion	<p>OFF Analogeingang deaktiviert</p> <p>EPS.1 Emissionsgrad Lambda 1</p> <p>BR.1 Hintergrundtemp. Lambda 1</p> <p>EPS.2 Emissionsgrad Lambda 2</p> <p>BR.2 Hintergrundtemp. Lambda 2</p> <p>EPS.3 Emissionsgradverhältnis Quotient</p>
A.U.1	Ain Spannung	Unterer Spannungswert (0..10V)
A.U.2	Ain Spannung	Oberer Spannungswert (0..10V)
A.U.1	Ain Skalierung	Eingangsgröße des unteren Spannungswertes (z.B. Emissionsgrad 0%)
A.U.2	Ain Skalierung	Eingangsgröße des oberen Spannungswertes t 2 (z.B. Emissionsgrad 100%)
SAUE	Speichern	Einstellungen speichern / Menü verlassen
ESC	Escape	Einstellungen verwerfen / Menü verlassen



HINWEIS !

Ao1 und Ao2 stehen für Analogausgang 1 und Analogausgang 2
Do1 und Do2 stehen für Schaltausgang 1 und Schaltausgang 2
Ain steht für Analogeingang

* Parameter nur bei ATD Funktion verfügbar

8.1.4 Allgemeine Funktionen (Codeseite: `c 0 ! !`)

Parameter	Funktion	Bemerkungen
<code>LED6</code>	Funktion der grünen Status-LED	<ul style="list-style-type: none"> <code>on</code> LED immer an der Betriebsspannung 24V <code>do1</code> LED zeigt Status des Schaltausgangs 1 <code>do2</code> LED zeigt Status des Schaltausgangs 2 <code>trc1</code> LED zeigt Messzeit vom ATD Funktion L1* <code>trc2</code> LED zeigt Messzeit vom ATD Funktion L2* <code>trc9</code> LED zeigt Messzeit vom ATD Funktion Quotient*
<code>Pilo.</code>	Aktivierung Pilotlicht	<ul style="list-style-type: none"> <code>on</code> intern über Tastendruck <code>off</code> immer aus <code>tr1</code> Flanke am Schalteingang 1 triggert <code>tr2</code> Flanke am Schalteingang 2 triggert
<code>Pilt</code>	Maximale Pilotlicht-Einschaltzeit*	<code>tr15</code> : Timeout in Minuten
<code>terr.</code>	Terminal Zuordnung	<ul style="list-style-type: none"> <code>off</code> kein Terminalbetrieb <code>usb</code> Terminalbetrieb über USB-Schnittstelle <code>r485</code> Terminalbetrieb über RS485 (Halbduplex)
<code>ast.</code>	Automatische Messwertausgabe	<ul style="list-style-type: none"> <code>off</code> keine Automatische Messwertausgabe <code>on</code> Messwertausgabe am Terminal aktiv
<code>acyc.</code>	Zykluszeit der automatischen Messwertausgabe	Zykluszeit in s
<code>addr.</code>	Geräteadresse	Adresse der Schnittstelle für Protokollbetrieb
<code>disp.</code>	Displaysteuerung	<ul style="list-style-type: none"> <code>"on"</code> "on" erscheint auf dem Display <code>tr1</code> Temperatur von Quelle Ao1 anzeigen
<code>unit</code>	Temperatureinheit	<ul style="list-style-type: none"> <code>c</code> Grad Celsius <code>f</code> Grad Fahrenheit
<code>save</code>	Speichern	Einstellungen speichern / Menü verlassen
<code>esc</code>	Escape	Einstellungen verwerfen / Menü verlassen

8.1.5 Anzeige der internen Messwerte

(Codeseite: \llcorner 020)

Parameter	Funktion	Bemerkungen
Q.	Messtemperatur Quotient	Anzeige der aktuellen Messtemperatur Q
L 1.	Messtemperatur Lambda1	Anzeige der aktuellen Messtemperatur L1
L 2.	Messtemperatur Lambda2	Anzeige der aktuellen Messtemperatur L2
Q. Pr.	Messtemperatur Quotient Pre	Anzeige der aktuellen Messtemperatur Q <u>vor</u> dem Extremwertspeicher
L 1 Pr.	Messtemperatur Lambda1 Pre	Anzeige der aktuellen Messtemperatur L1 <u>vor</u> dem Extremwertspeicher
L 2 Pr.	Messtemperatur Lambda2 Pre	Anzeige der aktuellen Messtemperatur L2 <u>vor</u> dem Extremwertspeicher
Int Y.	Signal-Intensity	Berechnete Signalintensität
t. int.	Innentemperatur	Aktuelle Geräte-Innentemperatur
A in	Eingangswert am Analogeingang	Aktueller Wert am Analogeingang falls dieser aktiv ist
Esc	Escape	Menü verlassen

8.1.6 Simulation der Ausgangsströme Ao1 und Ao2

(Codeseite: \llcorner 100)

Parameter	Funktion	Bemerkungen
Ao 1.	Stromausgang 1 testen	Direkte Vorgabe des Ausgangsstroms Ao1 in Milliampere
Ao 1t	Stromausgang 1 incl. Skalierung testen	Direkte Vorgabe der simulierten Messtemperatur für Ao1 bei Verwendung der aktuellen Skalierung.
Ao 2.	Stromausgang 2 testen*	Direkte Vorgabe des Ausgangsstroms Ao2 in Milliampere
Ao 2t	Stromausgang 2 incl. Skalierung testen*	Direkte Vorgabe der simulierten Messtemperatur für Ao2 bei Verwendung der aktuellen Skalierung.
Esc	Escape	Menü verlassen

* Funktion nur bei aktiviertem Stromausgang 2 verfügbar.

9 Software CellaView

Die Software CellaView dient zur Darstellung, Auswertung und Archivierung der Messwerte Ihres Pyrometers.

Die Software CellaView können Sie hier downloaden:

www.keller.de/its/

10 Installation des USB Treibers

Das Pyrometer PA ist mittels eines speziellen Treibers ansprechbar. Der Treiber installiert auf Windows 7, 8 oder 10 Systemen eine virtuelle COM-Schnittstelle, über die auf den seriellen Port des Pyrometers zugegriffen werden kann.

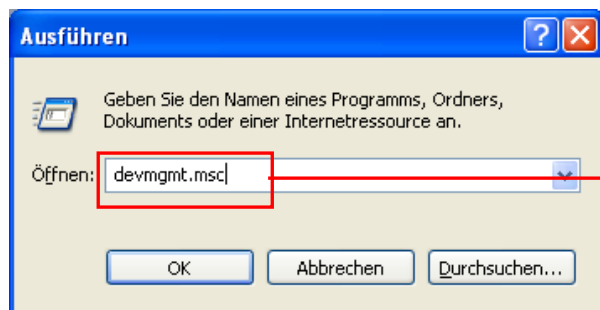
Der benötigte Treiber liegt unter folgendem Link

www.prolific.com.tw zum Download bereit. (PL2303 Prolific Driverinstaller.zip v1.x.x)

Alternativ kann der USB Treiber auf unsere Internetseite im Download Bereich CellaView heruntergeladen werden.

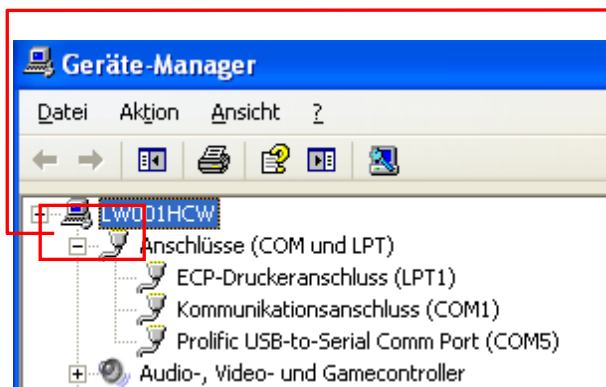
Installieren Sie den Treiber und verbinden Sie das Pyrometer mit dem PC (USB Kabel ist im Lieferumfang enthalten). Die neue Hardware wird von Windows erkannt. Windows vergibt automatisch einen virtuellen COM-Port. Um herauszufinden um welchen COM Port es sich handelt, gehen Sie wie folgt vor.

Tippen Sie bei gedrückter Windows-Taste die R-Taste. Tippen Sie ins erscheinende Fenster den Befehl „devmgmt.msc“



ein und klicken auf OK.

Daraufhin startet der Geräte Manager. Klicken Sie auf 



das + - Zeichen bei Anschlüsse (COM und LPT).

Die angeschlossenen Schnittstellen werden angezeigt. Der RS232/USB Adapter wird als USB-to-Serial Comm Port angezeigt. In diesem Beispiel wird dem Adapter der COM Port 5 zugewiesen. Dieser COM Port muss als Schnittstelle in der verwendeten Software eingestellt werden.

11 Betriebes des Pyrometers per Software CellaView

Bei Verwendung der Software CellaView müssen keine Einstellungen geändert werden. Die Software CellaView kann sowohl über die USB- als auch über die RS485-Schnittstelle betrieben werden. Die Schnittstelle kann wahlweise als Punkt zu Punkt Verbindung zum Anschluss eines Gerätes oder als Bus Verbindung zum Anschluss bis zu 31 Pyrometern betrieben werden.

11.1 CellaView via USB Punkt zu Punkt Verbindung

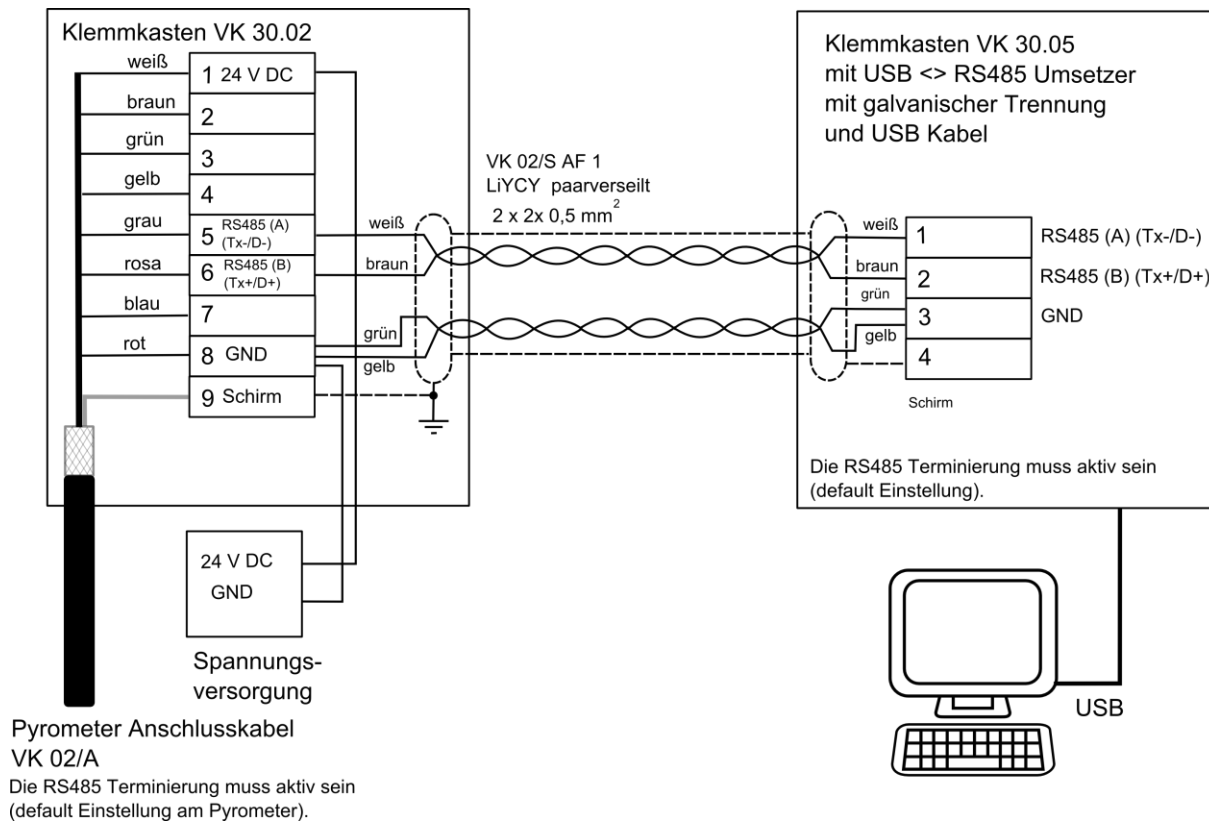
- Installieren Sie den USB Treiber
- Verbinden sie das Pyrometer mit dem PC
- Starten Sie CellaView
- Wählen Sie den richtigen COM Port aus oder nutzen Sie die Suchfunktion von CellaView.

Weitere Information zur Bedienung von CellaView entnehmen Sie bitte der gesonderten CellaView Anleitung.

11.2 CellaView via RS485 Punkt zu Punkt Verbindung

Bei Verwendung der RS485 Schnittstelle wird ein USB/RS485 Umsetzer benötigt. Verfügt der PC über eine integrierte RS485 Interface Karte, kann das Pyrometer direkt angeschlossen werden. Die Distanz zwischen Pyrometer und PC kann 1200 m betragen.

Um Reflexionen auf der RS485 Verbindung zu verhindern, ist die Verbindung am Pyrometer und am Umsetzer zu terminieren. Die Terminierung ist im PA Pyrometer integriert und ist im Auslieferungszustand aktiviert.



Des Weiteren ist ein Umsetzer mit galvanischer Trennung (z. B. W&T 38211) zu verwenden, um Probleme mit Massenschleifen zu vermeiden.



ACHTUNG !

Bitte beachten Sie bei Längen über 100 m den Spannungsabfall auf der Leitung, falls hierüber auch die Versorgungsspannung oder der Stromausgang geführt ist. Bei Bedarf ist eine Leitung mit größerem Adequerschnitt zu verwenden.

- Schalten Sie das Pyrometer spannungsfrei
- Installieren sie alle nötigen elektrischen Verbindungen
- Verbinden Sie den Umsetzer mit dem PC
- Installieren Sie die Software des Umsetzers gemäß Anleitung des Herstellers
- Schalten Sie die Spannungsversorgung für das Pyrometer ein
- Starten Sie CellaView
- Wählen Sie den richtigen COM Port aus oder nutzen Sie die Suchfunktion von CellaView

Weitere Information zur Bedienung von CellaView entnehmen Sie bitte der gesonderten CellaView Anleitung.

11.3 CellaView via RS485 Bus Verbindung

Der RS485-2-Draht-Bus besteht aus dem Buskabel mit einer max. Länge von 1200 m. Die Teilnehmer werden an dieses Kabel über eine max. 5 Meter lange Stichleitung angeschlossen.

An den RS485 Bus können bis zu 31 Pyrometer angeschlossen werden. CellaView steuert die Kommunikation auf dem Bus und fordert die ihm zugeteilten Pyrometer auf, Daten zu senden oder zu empfangen. Jeder Teilnehmer ist über eine eindeutige Adresse ansprechbar. Diese muss bei der Inbetriebnahme an jedem Pyrometer über die Tastatur eingestellt werden.

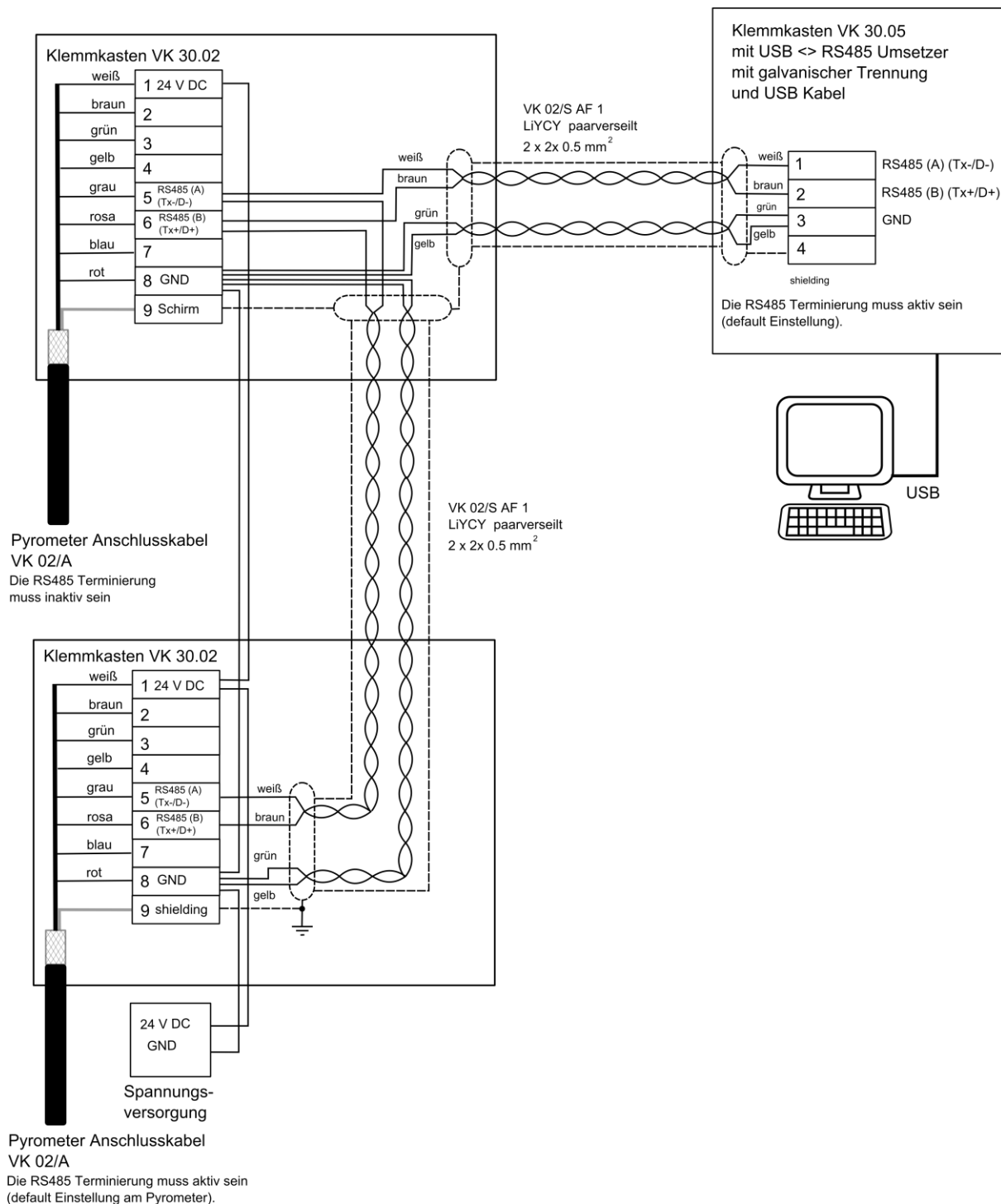
Codeseite: c 0 ! !

Addr.	Geräteadresse	Adresse der Schnittstelle für Protokollbetrieb
-------	---------------	--

Bei Verwendung der RS485 Schnittstelle wird ein USB/RS485 Umsetzer benötigt. Verfügt der PC über eine integrierte RS485 Interface Karte, kann das Pyrometer direkt angeschlossen werden.

Um Reflexionen auf der RS485 Verbindung zu verhindern, ist ein Abschluss des Bussystems mit einem Terminierungsnetzwerk zwingend erforderlich. Die Terminierung kann am PA Pyrometer durch DIP Schalter aktiviert und deaktiviert werden. Im Auslieferungszustand ist die Terminierung aktiviert.

Des Weiteren ist ein Umsetzer mit galvanischer Trennung (z. B. W&T 38211) zu verwenden, um Probleme mit Massenschleifen zu vermeiden.





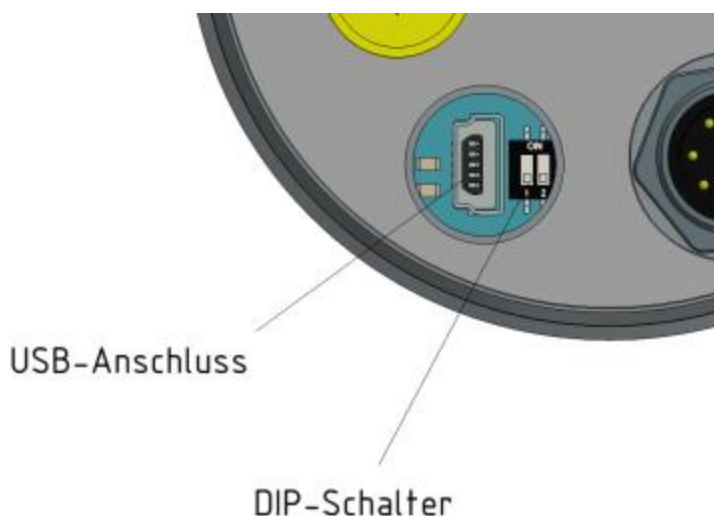
ACHTUNG !

Alle Pyrometer müssen an dieselbe Spannungsversorgung angeschlossen sein. Die maximale Länge der Stichleitungen zum Pyrometer beträgt 5 m.

- Schalten Sie die Pyrometer spannungsfrei
- Aktivieren bzw. deaktivieren Sie die Terminierung des jeweiligen Teilnehmers (Siehe Terminierung RS485 Bus)
- Installieren Sie alle nötigen elektrischen Verbindungen
- Verbinden Sie den Umsetzer mit dem PC
- Installieren Sie die Software des Umsetzers gemäß Anleitung des Herstellers
- Schalten Sie die Spannungsversorgung für die Pyrometer ein
- Passen Sie die Adressen der Teilnehmer an
- Starten Sie CellaView
- Wählen Sie den richtigen COM Port aus oder nutzen Sie die Suchfunktion von CellaView.

11.4 Terminierung RS485 Bus

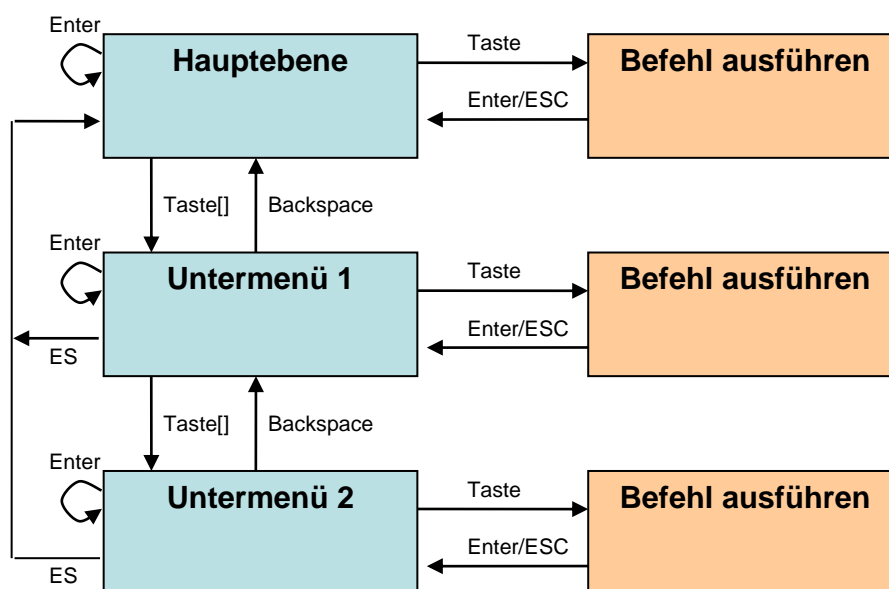
Bei dem am Ende des Busses angeschlossenen Pyrometers muss die Terminierung aktiv sein. Dazu müssen die DIP- Schalter in Richtung "ON" stehen (Default Einstellung). Bei den restlichen Pyrometern ist die Terminierung zu deaktivieren.



12 Betrieb des Pyrometers per Terminal Programm

Das Pyrometer verfügt standardmäßig über eine komplett integrierte Kommunikationssoftware zur Punkt zu Punkt Verbindung mit einem PC. Alternativ zur Software CellaView lassen sich auch darüber sämtliche Parameter, die für die Messwerterfassung oder allgemeine Konfiguration des Pyrometers erforderlich sind, über eine einfache Terminalverbindung mittels Terminalprogramm konfigurieren.

Die wichtigsten Einstellungen sind direkt im Hauptmenü erreichbar. Weitergehende Funktionen sind in Untermenüs gestaffelt. Die Navigation innerhalb der Menüs ist in der folgenden Grafik erläutert:



Um das Pyrometer in den Terminal-Modus zu versetzen, ist die STRG-Taste (Ctrl) zu drücken und gleichzeitig zügig die E-Taste zweimal zu betätigen. Es erscheint ein Hilfsmenü auf dem Bildschirm.

Direkte Befehle sind mit der zugehörigen Taste angegeben wie z.B. **E** : für die Emissionsgradeinstellung. Untermenüs sind in eckigen Klammern dargestellt. z.B. [QUOTIENT]

12.1 Übertragung der Messwerte

Schnittstellenparameter:

57600 Baud / 8 Datenbits / odd Parität / 1 Stopbit / kein Handshake;

Temperaturformat (1 Zyklus):

Temperaturformat (1 Zyklus) bestehend aus Quotient – Lambda 1 – Lambda 2:

Byte	Negative Temperatur	Positive Temperatur	Messbereich unterschritten	Messbereich überschritten
1	Space	Space	Space	Space
2	Minuszeichen -	Space	Minuszeichen -	Minuszeichen -
3	1000er Stelle	1000er Stelle	U	O
4	100er Stelle	100er Stelle	N	V
5	10er Stelle	10er Stelle	D	E
6	1er Stelle	1er Stelle	E	R
7	Dezimalpunkt .	Dezimalpunkt .	R	Space
8	Nachkommastelle	Nachkommastelle	Space	Space
9	Space	Space	Minuszeichen -	Minuszeichen -
10	Einheit C oder F	Einheit C oder F	Space	Space
11	Tabulator	Tabulator	Tabulator	Tabulator
12	Space	Space	Space	Space
13	Minuszeichen -	Space	Minuszeichen -	Minuszeichen -
14	1000er Stelle	1000er Stelle	U	O
15	100er Stelle	100er Stelle	N	V
16	10er Stelle	10er Stelle	D	E
17	1er Stelle	1er Stelle	E	R
18	Dezimalpunkt .	Dezimalpunkt .	R	Space
19	Nachkommastelle	Nachkommastelle	Space	Space
20	Space	Space	Minuszeichen -	Minuszeichen -
21	Einheit C oder F	Einheit C oder F	Space	Space
22	Tabulator	Tabulator	Tabulator	Tabulator
23	Space	Space	Space	Space
24	Minuszeichen -	Space	Minuszeichen -	Minuszeichen -
25	1000er Stelle	1000er Stelle	U	O
26	100er Stelle	100er Stelle	N	V
27	10er Stelle	10er Stelle	D	E
28	1er Stelle	1er Stelle	E	R
29	Dezimalpunkt .	Dezimalpunkt .	R	Space
30	Nachkommastelle	Nachkommastelle	Space	Space
31	Space	Space	Minuszeichen -	Minuszeichen -
32	Einheit C oder F	Einheit C oder F	Space	Space
33	Carriage Return	Carriage Return	Carriage Return	Carriage Return



HINWEIS !

Alle Zeichen sind nach ASCII codiert. Führende Nullen werden mit übertragen

Die Zykluszeit, mit der die Messwerte übertragen werden, lässt sich am Pyrometer Codeseite C011 Parameter $\text{R} \cdot \text{C} \cdot \text{S} \cdot$ einstellen (Zyklusdauer min. 0,1 s).

12.2 Terminalverbindung via USB

Für die Kommunikation über eine Terminalverbindung via USB muss der Parameter $\text{t} \cdot \text{E} \cdot \text{r} \cdot \text{n}$ am Pyrometer auf **USB** eingestellt sein (Default Einstellung).

Den Parameter $\text{t} \cdot \text{E} \cdot \text{r} \cdot \text{n}$ finden Sie auf der Codeseite $\text{c} \cdot \text{Q} \cdot \text{!} \cdot \text{!}$

Parameter $\text{t} \cdot \text{E} \cdot \text{r} \cdot \text{n} = \text{USB}$

- Installieren Sie den USB Treiber vom Pyrometer auf dem PC
- Verbinden Sie das Pyrometer mit USB Kabel mit dem PC
- Starten Sie ein Standard Terminal Programm (z. B. Windows Hyperterminal oder Putty)
- Wählen Sie den richtigen COM Port
- Stellen Sie die Schnittstellenparameter für die serielle Schnittstelle ein (siehe Kapitel Übertragung der Messwerte)
- Öffnen Sie die Verbindung

12.3 Terminalverbindung via RS485

Für die Kommunikation über eine Terminalverbindung via RS485 muss der Parameter E r n am Pyrometer auf r 485 eingestellt werden.

Den Parameter E r n finden Sie auf der Codeseite c 0 1 1

Parameter E r n := r 485

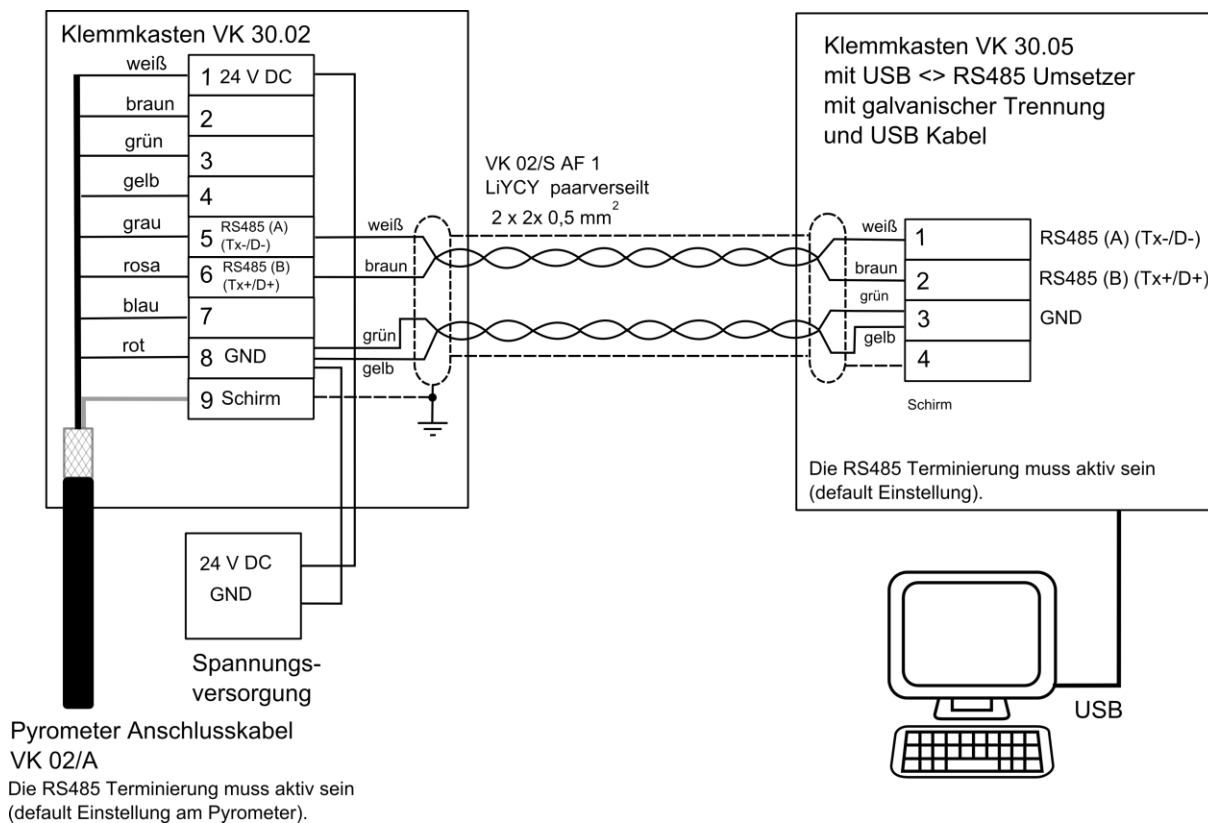


ACHTUNG !

Bei Verwendung der Betriebsart „Terminalverbindung über die RS485 Schnittstelle“ kann CellaView nicht mehr über die RS485 Schnittstelle genutzt werden.

Bei Verwendung der RS485 Schnittstelle wird ein USB/RS485 Umsetzer benötigt. Die Distanz zwischen Pyrometer und PC kann 1200 m betragen.

Um Reflexionen auf der RS485 Verbindung zu verhindern, ist die Verbindung unbedingt am Pyrometer und am Umsetzer zu terminieren. Die Terminierung ist im PA Pyrometer integriert und ist im Auslieferungszustand aktiviert.



Des Weiteren ist ein Umsetzer mit galvanischer Trennung (z. B. W&T 38211) zu verwenden, um Probleme mit Massenschleifen zu vermeiden.



ACHTUNG !

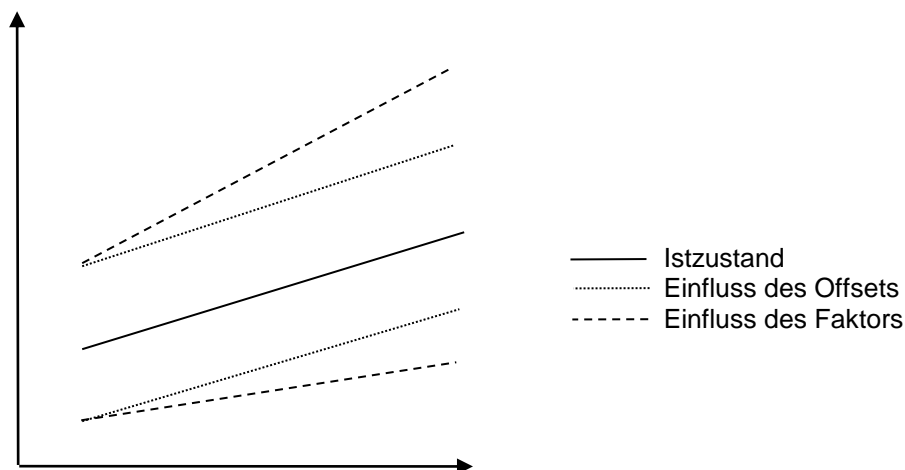
Bitte beachten Sie bei Längen über 100 m den Spannungsabfall auf der Leitung, falls hierüber auch die Versorgungsspannung oder der Stromausgang geführt ist. Bei Bedarf ist eine Leitung mit größerem Aderquerschnitt zu verwenden.

- Schalten Sie das Pyrometer spannungsfrei
- Installieren sie alle nötigen elektrischen Verbindungen
- Verbinden Sie den Umsetzer mit dem PC
- Installieren Sie den Umsetzer gemäß Anleitung.
- Schalten Sie die Spannungsversorgung für das Pyrometer ein.
- Ändern Sie den Parameter $\text{E r } \Omega$ auf r 485
- Starten Sie ein Terminalprogramm z. B. Hyperterminal
- Wählen Sie den richtigen COM Port
- Stellen Sie die richtigen Parameter für die Schnittstelle ein (siehe Kapitel Übertragung der Messwerte)
- Öffnen Sie die Verbindung

13 Benutzerdefinierte Kalibrierung / Skalierung des Stromausganges

Bei Bedarf kann das Pyrometer über eine benutzerdefinierte Kalibrierung justiert werden. Die nachfolgende Zeichnung erläutert die Wirkungsweise für Offset und Faktor.

T_{Soll}



Achtung:

Zur Justage ist ein Kalibrierofen und ein Vergleichsnormal erforderlich.

Neben der benutzerdefinierten Kalibrierung kann ebenfalls die Funktion benutzerdefinierter Messbereich aktiviert werden. Ist die Funktion aktiv kann die Skalierung des Stromausgangs erweitert werden.



HINWEIS !

Liegt die Skalierung außerhalb des Messbereiches des Pyrometers ist Messgenauigkeit nicht definiert.

13.1 Kalibrierung/ Skalierung via CellaView

Um die benutzerdefinierte Kalibrierung nutzen zu können, muss diese zuerst im Expertenmodus aktiviert werden.

- Starten Sie CellaView
- Öffnen Sie den Dialog Einstellungen Extras -> Einstellungen
- Wählen sie Expertenmodus und aktivieren Sie Kalibrierung editierbar
- Schließen Sie den Dialog
- Öffnen Sie den Dialog Pyrometereinstellungen

Im Reiter Spektralkanal 1 können jetzt die Parameter editiert werden.

13.2 Kalibrierung/ Skalierung via Terminalverbindung

Bei Bedarf kann das Pyrometer über das Kalibriermenü nachjustiert werden. Dazu ist das Kommando "K" gefolgt von dem Passwort "100" einzugeben.

Es öffnet sich das Kalibriermenü:

```

-----
Submenu CALIBRATION
-----
Name .... "Pyrometer PA Series"

0: [QUOTIENT CALIBRATION]
1: [LAMBDA 1 CALIBRATION]
2: [LAMBDA 2 CALIBRATION]
A: Reset settings to factory default
S: Set pyrometer name
Z: End Calibration-Mode
ESC: Back to MAIN-MENU
-----
>CALIBRATION >

-----
Submenu QUOTIENT
-----
Qu range .... 650.0 - 1700.0 C
Qu User calibration ..... off
Qu User def. offset    +0.00000
Qu User def. factor    +1.00000

A: Set Qu - extended-range
B: Set Qu User-Cal. On/Off
C: Set Qu User-Cal. Offset
D: Set Qu User-Cal. Factor
ESC: Back to MAIN-MENU
-----
>CALIBRATION >QUOTIENT >

```

Alle im Pyrometer vorgenommenen Einstellungen können mit dem Kommando "A" wieder auf die Werkseinstellungen zurückgesetzt wer-

den. Dies betrifft auch die Parametrierung der Messwerterfassung und der Ein-/Ausgänge.

Über "B", "C" und "D" ist ein direkter Eingriff in die Justage des Spektralkanals 1 möglich.

Bei versehentlicher Fehljustage ist einfach wieder $\text{offset}=0.0$ und $\text{factor}=1.0$ einzugeben, oder User-Cal. auf "Off" zu stellen.

Mit dem Kommando "A" lässt sich der Gesamtmessbereich λ_1 des Pyrometers umstellen. Dieser kann größer oder auch kleiner als der ab Werk eingestellte Messbereich sein. Bei Einstellung dieses Parameters ist sicherzustellen, dass das jeweilige Pyrometer auch wirklich die neuen Grenzen abdeckt.

Mit "S" kann ein kurzer Text eingegeben werden, der die Messstelle des Pyrometers beschreibt. Der Text ist dann mit "Q" im Hauptmenü des Pyrometers abrufbar.

14 Schirmung und Erdung

14.1 Potentialausgleich

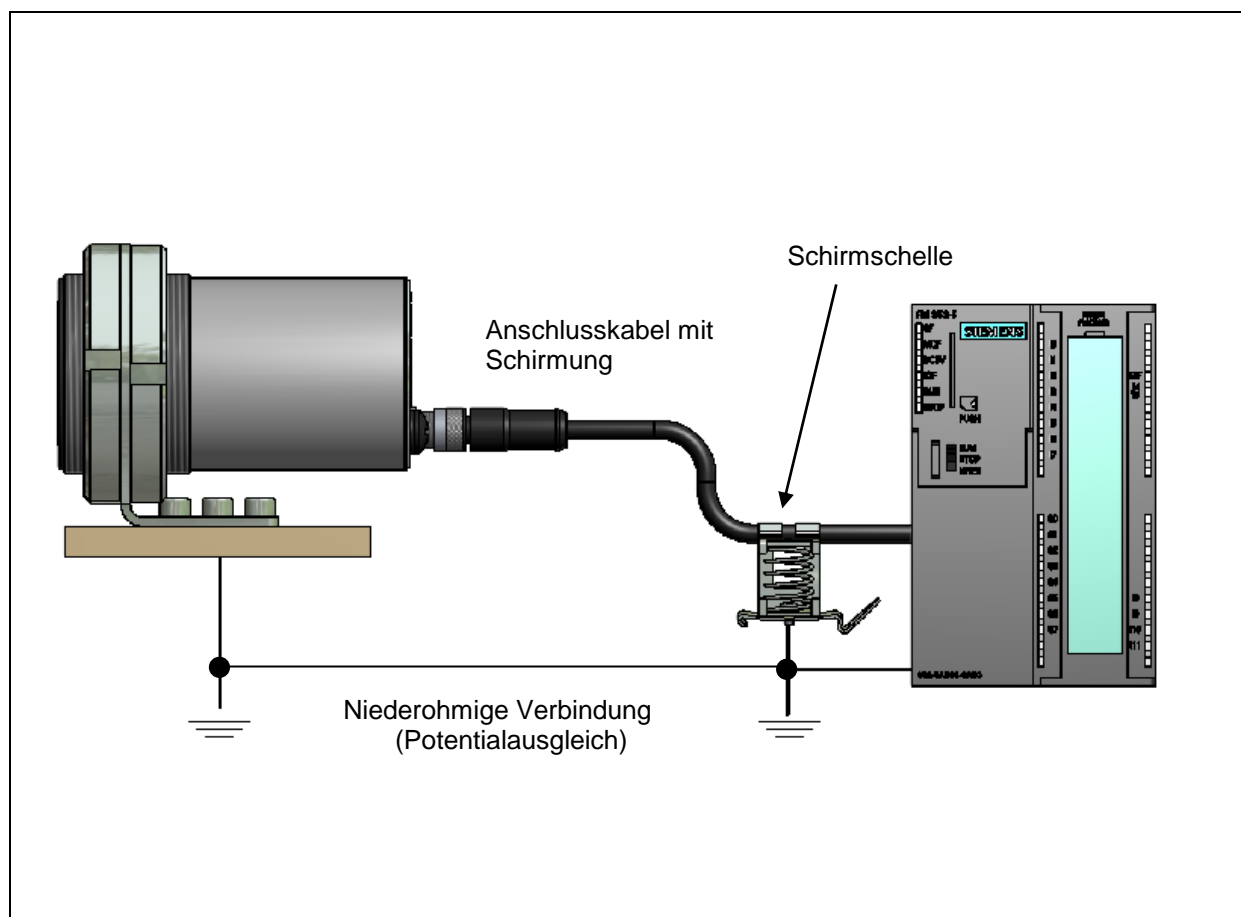


Achtung:

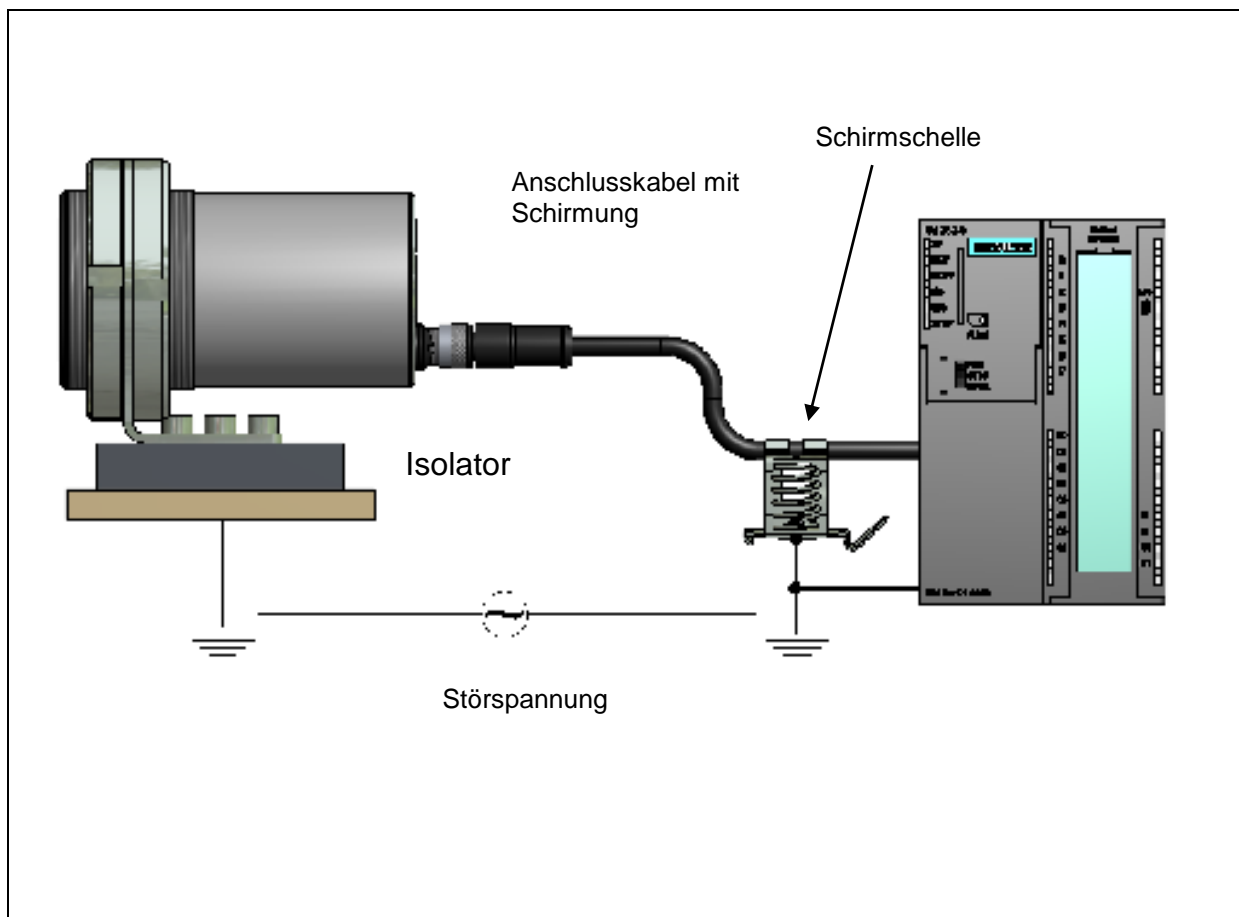
Bestehende Richtlinien und Vorschriften sind auf jeden Fall einzuhalten.

Das Gehäuse des Pyrometers ist über den Anschlussstecker des Kabels mit der Abschirmung verbunden!

Bei Potentialdifferenzen zwischen den Erdungspunkten kann über den beidseitig angeschlossenen Schirm ein Ausgleichstrom fließen.



Verlegen Sie in diesem Fall eine zusätzliche Potentialausgleichsleitung.



Um Ausgleichsströme zu vermeiden, kann das Pyrometer auch isoliert montiert werden. Der Schirm muss mit der Anlagenerde verbunden werden.

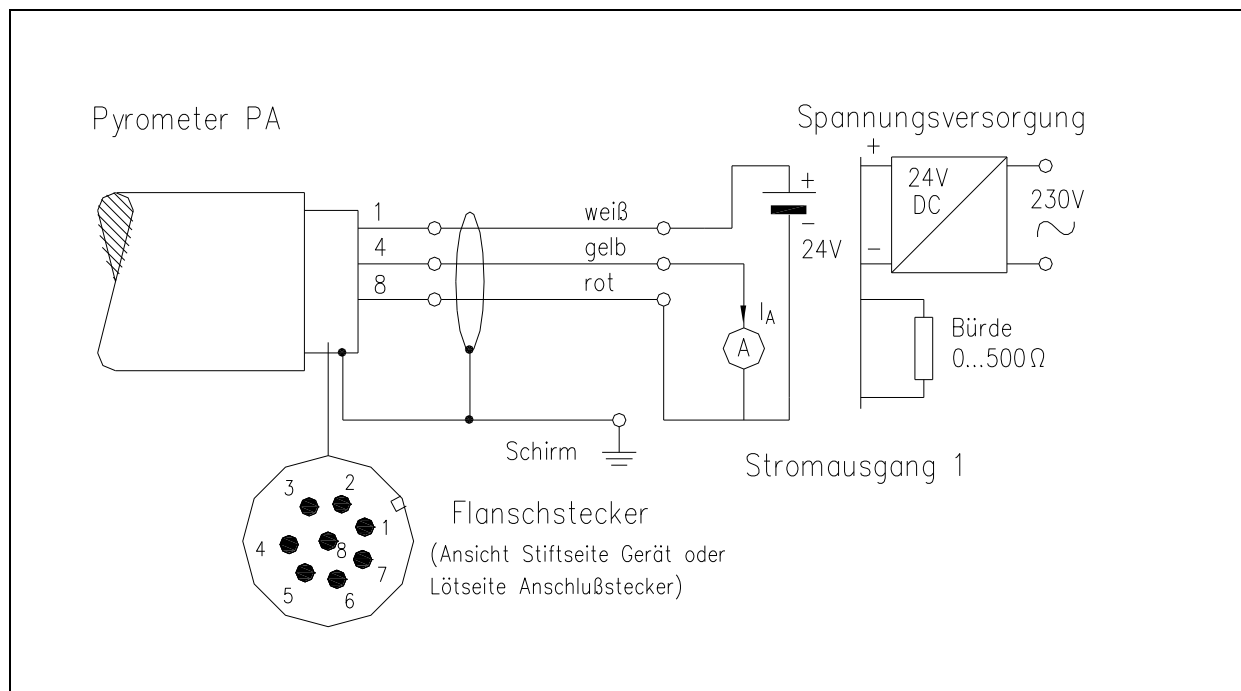


Achtung:

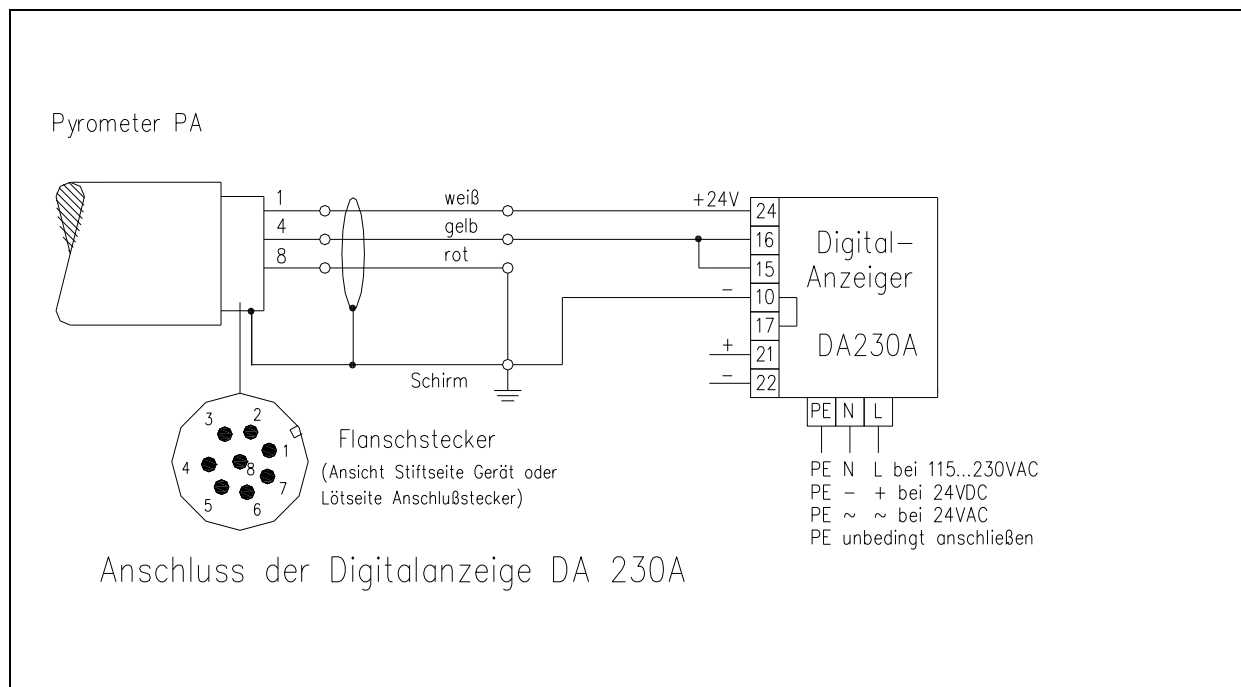
Ohne isolierte Montage und ohne Potentialausgleich darf die Störspannung am Pyrometer maximal 48 V betragen.

15 Anschlussbeispiele

15.1 Anschluss mit Kabel Typ VK 02/A



15.2 Anschluss der Digitalanzeige DA 230A



16 Grundlagen der berührungslosen Temp.- Messung

Jedes Material sendet in allen seinen Aggregatzuständen oberhalb des absoluten Nullpunktes der Temperatur Wärmestrahlung aus. Die Strahlung entsteht als Folge von Schwingungen der Atome oder Moleküle.

Diese Temperaturstrahlung nimmt im gesamten elektromagnetischen Strahlungsspektrum einen begrenzten Bereich ein. Sie reicht vom sichtbaren Bereich, angefangen bei Wellenlängen von etwa 0,5 μm , bis hin zum ultrafernen Infrarotbereich mit mehr als 40 μm Wellenlänge. Das CellaTemp PA nutzt die Infrarotstrahlung zur berührungslosen Bestimmung der Temperatur.

16.1 Vorteile der berührungslosen Temperaturmessung

Berührungslose Temperaturmessung bedeutet: Wirtschaftliche Temperaturmessung d. h. einmalige Investition des Messgerätes ohne Folgekosten für Verbrauchsmaterialien wie zum Beispiel Thermo-elemente.

Auch sich bewegende Objekte - schnelle Temperaturmessung im Millisekundenbereich - zum Beispiel bei automatischen Schweißvorgängen sind möglich.

Objekte mit kleinen Abmessungen bei mittleren bis hohen Temperaturen stellen ebenfalls kein Problem dar.

Bei Messobjekten mit kleinen Wärmekapazitäten gibt es keine Verfälschung der Temperatur wegen Wärmeentzug durch einen berührenden Temperaturfühler. Darüber hinaus sind berührungslose Temperaturmessungen an Schmelzen aus aggressiven Materialien möglich, wo bei vielen Applikationen Thermo-elemente nur begrenzt einsetzbar sind.

Letztlich können auch spannungsführende Objekte gemessen werden.

16.2 Messungen an Schwarzen Strahlern (Hohlraumstrahlern)

Die Kalibrierung der Strahlungspyrometer erfolgt mit einem Schwarzen Körper oder Schwarzen Strahler. Dieser ist so gestaltet, dass seine Strahlung nicht von den Materialeigenschaften, sondern nur von der Temperatur abhängt. Er strahlt bei jeder Wellenlänge den für die jeweilige Temperatur maximal möglichen Energiebetrag ab. Reale Körper besitzen diese Fähigkeit nicht. Anders ausgedrückt: ein Schwarzer Strahler absorbiert die auffallende Strahlung vollständig, ohne Verluste durch Reflexion oder Transmission. Der spektrale Emissionsgrad $\varepsilon(\lambda)$ eines Schwarzen Strahlers ist gleich 1 oder 100 %.

Der Emissionsgrad gibt das Verhältnis der Strahlung eines realen Strahlers (Messobjekt) zu der Ausstrahlung eines idealen Schwarzen Strahlers an.

$$\varepsilon(\lambda) = \frac{M}{M_s}$$

$\varepsilon(\lambda)$: Emissionsgrad des Messobjektes bei der Wellenlänge λ

M : spezifische Ausstrahlung eines beliebigen Temperaturstrahlers (Messobjekt)

M_s : spezifische Ausstrahlung eines Schwarzen Strahlers

Die meisten Brenn-, Glüh- und Härteöfen senden eine Strahlung aus, die mit einem Emissionsgrad von nahezu '1' den Bedingungen des Schwarzen Strahlers entspricht, wenn die Öffnung, durch die gemessen wird, nicht allzu groß ist.

16.3 Messungen an realen Strahlern

Reale Strahler werden durch das Verhältnis der emittierten Strahlung zur Strahlung des Schwarzen Strahlers gleicher Temperatur gekennzeichnet. Bei Messungen außerhalb eines Ofens - bei allen freistehenden Messobjekten, wird die Temperatur zu niedrig gemessen. Beträchtliche Fehler können bei Messungen an Objekten mit verspiegelten, blanken oder hellen Oberflächen, z.B. oxydfreier Stahl und Metallschmelzen oder bei keramischen Stoffen auftreten. Um genaue Ergebnisse zu erhalten, ist das jeweilige Emissionsvermögen am CellaTemp PA einzustellen.

Der spektrale Emissionsgrad eines Körpers stellt keine exakte Materialkonstante dar, sondern ist abhängig von der Oberflächenbeschaffenheit des Messobjektes. Für verschiedene Materialien ist der spektrale Emissionsgrad ε für die Spektralbereiche $\lambda = 0,95 / 1,05$ folgender Tabellen angegeben:

16.4 Emissionsgrad - Tabelle PA 41 (Spektral Modus)

Übersicht der Emissionsgrade von verschiedenen Materialien in %

Gerät		PA 41
Wellenlänge λ		0.8...1,1 μm
Schwarzer Strahler		100
Aluminium, geschliffen		15
Aluminium, geschlichtet		25
Asbestzement		70
Bronze, geschliffen		3
Bronze, geschlichtet		30
Chrom, blank		30
Eisen, stark verzundert		95
Eisen, Walzhaut		90
Eisen, flüssig		30
Gold und Silber		2
Graphit, geschlichtet		90
Kupfer, oxidiert		90
Messing, oxidiert (angelaufen)		70
Nickel		20
Porzellan, glasiert		60
Porzellan, rau		85
Ruß		95
Schamotte		50
Schlacke		85
Steingut, glasiert		90
Ziegel		90
Zink		60



ACHTUNG !

Die Emissionsgrade gelten für Lambda 1 und Lambda 2 und nicht für das Emissionsgradverhältnis.

17 **Wartung**

17.1 **Reinigung der Objektivlinse**

Eine Verschmutzung der Objektivlinse führt zu einer Fehlanzeige des Messwertes. Deshalb ist die Linse regelmäßig zu überprüfen und bei Bedarf zu reinigen.

Staub ist zunächst durch Freiblasen oder mittels eines weichen Pinsels zu entfernen. Die im Handel für die Linsenreinigung angebotenen Tücher können verwendet werden. Geeignet sind auch saubere, weiche und fusselneutrale Tücher.

Stärkere Verunreinigungen können mit handelsüblichem Geschirrspülmittel oder Flüssigseife entfernt werden. Anschließend sollte vorsichtig mit klarem Wasser nachgespült werden. Dabei muss das Pyrometer mit der Linse nach unten gehalten werden.

Beim Reinigen sollte möglichst wenig Druck auf die Linse ausgeübt werden, um ein Verkratzen zu vermeiden.

Es ist darauf zu achten, dass die Koppeloptik bzw. das Objektiv (z.B. zu Reinigungszwecken) nur am ausgeschalteten Pyrometer montiert / demontiert werden darf. Nichtbeachtung kann zur Zerstörung des Gerätes führen!



HINWEIS !

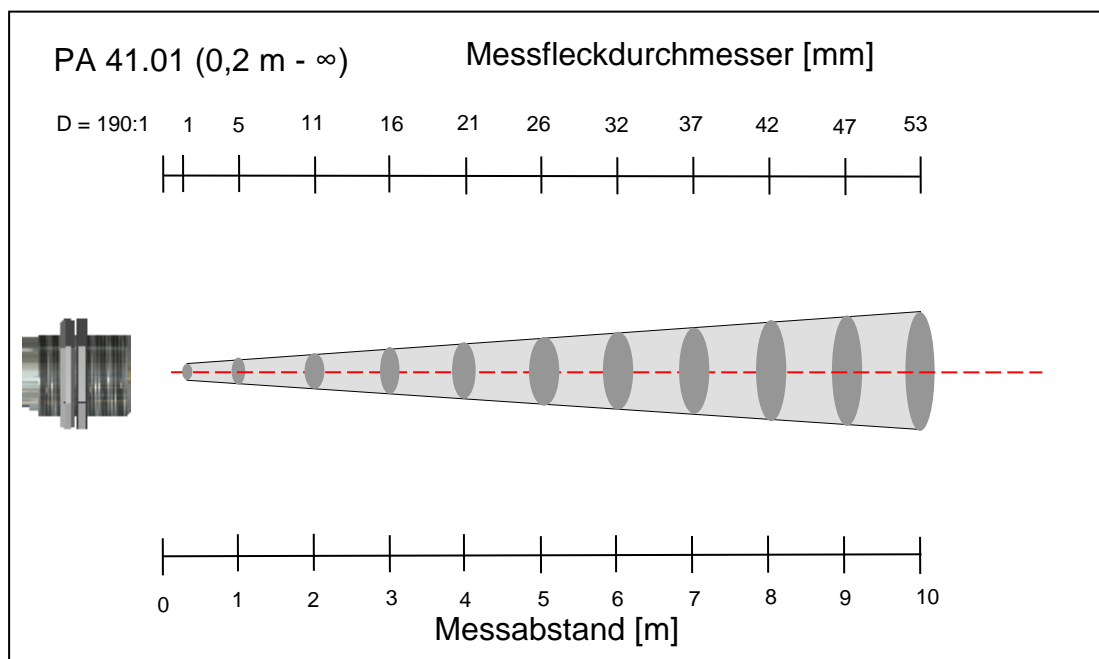
Das Pyrometer ist vor hoher Umgebungstemperatur, hoher Luftfeuchtigkeit, Hochspannung und starken elektromagnetischen Feldern zu schützen. Das Objektiv darf auf keinen Fall gegen die Sonne gerichtet werden.

18 Technische Daten PA 41 AF 11 – AF 22

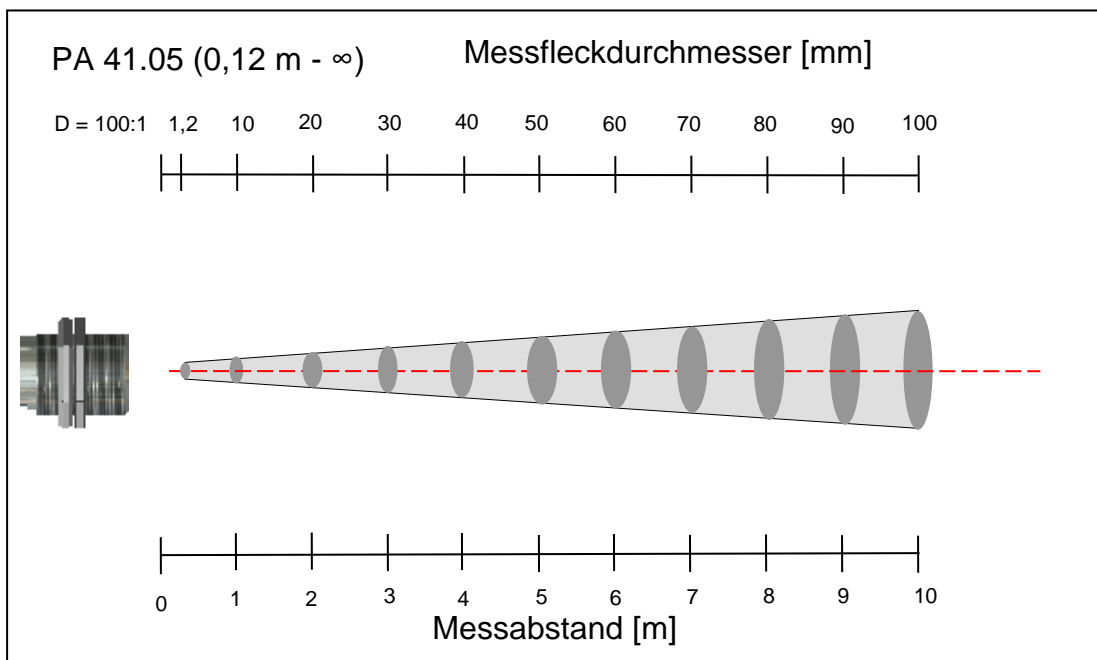
Messbereich: (variabel einstellbar): 800 ... 2400 °C	Zul. Umgebungstemperatur: Messkopf: -20...250 °C Lichtwellenleiter: -20...85°C Optional bis 250 °C Elektronik: 0 ... 65 °C	Schutzart: IP 65 nach DIN 40050 bei aufgeschraubtem Stecker
Sensor: Fotodiode	Übertemperatur Signal: Ab einer Innentemperatur > 80 °C schaltet der Analogaus- gang auf >20,5 mA	Einstellbare Parameter:
Spektralbereich: 0,95/ 1,05 µm	Lagertemperatur: Messkopf: -20...250 °C Lichtwellenleiter: -20...85°C Optional bis 250 °C Elektronik -20 ... 80 °C	Messbereich: Messbereichsanfang und – spanne einstellbar
Fokussierung M 30: Optik PA 41.01 0,2 m ... ∞ (Standard-Optik)	Zulässige Luftfeuchtigkeit: 95% r.H. max. (nicht kondensierend)	Analogausgang 1 + 2: Quelle / Skalierung
Fokussierung M 16: Optik PZ 41.18 33 ... 45 mm (Nah-Optik) Optik PA 41.05 0,12... ∞ (Standard-Optik)	Temperaturkoeffizient: ≤ 0,05 %/K des Messwerts [°C] Abweichung zu Tu.= 23 °C	Schaltausgang 1 + 2: Quelle / Schaltpunkte
Distanzverhältnis: PA 41.01: 190:1 (0,2m-∞) M30 PA 41.05: 100:1 (0,12 m-∞) M16 PZ 41.18: 50:1 (33-45 mm) M16	Schnittstelle: USB / RS 485 mit integrierter Benutzerführung zur Parametrierung u. Messwertab- frage,	Transmissionsgrad λ_1 u. λ_2
Digitalausgang: periodische Messwertausgabe mit einstellbarer Zykluszeit	Analogeingang: 0 – 10 V	Kompensation der Hinter- grundstrahlung λ_1 u. λ_2
Analogausgang 1 + 2: 0(4) ... 20 mA linear, umschaltbar, skalierbar (4...20 mA Standard)	Schaltausgang: 2 Open Collector Ausgänge 24 V, ≤ 30 mA	Linearisierungstabelle: Die gemessene Temperatur kann bei Bedarf über eine frei einstellbare Tabelle nachlineari- siert werden
Bürde: max. 500 Ω	Schalteingang: 2 nach 24 V	Emissionsgradverhältnis $\frac{\varepsilon_1}{\varepsilon_2}$: 80 ... 120 % ε_2 Schrittweite 0,1 %
Einstellzeit t₉₈: ≤ 20 ms (T > 950 °C)	Spannungsversorgung: 24 V DC +10 % / -20 % / ≤ 135 mA / ≤ 150 mA mit einge- schaltetem Pilotlicht Welligkeit ≤ 200 mV	Emissionsgrad ε: λ_1 u. λ_2 : 10...110 % Schrittweite 0,1 %
Auflösung Stromausgang: 0,2 K + 0,03 % der eingestellten Messspanne	Abmessung: φ 65 x 220 mm	Glättungsfunktion t₉₈: 0 - 999 s
Auflösung Anzeige: 1 K	Gehäusematerial: Edelstahl	Speicherarten: -Min./Max.- Extremwert- speicher -Doppel Max.-Speicher mit einstellbarer Haltezeit.
Auflösung USB / RS 485: 0,1 K im Terminalbetrieb	Gewicht: ca. 0.9 kg	Optionales Zubehör: Kalibrierzertifikat nach ISO 9001 Kalibrierzertifikat nach DKD
Messunsicherheit: 1,5 % vom Messwert (bei ε = 1,0 und T _U = 23 °C)	Anschluss: über Steckbuchse	Umfangreiches Zubehörpro- gramm (Armaturen, Digitalanzeigen usw.)
Reproduzierbarkeit: 3 K		
Visiereinrichtung: Laserpilotlicht		

18.1 Messfeldverläufe PA 41

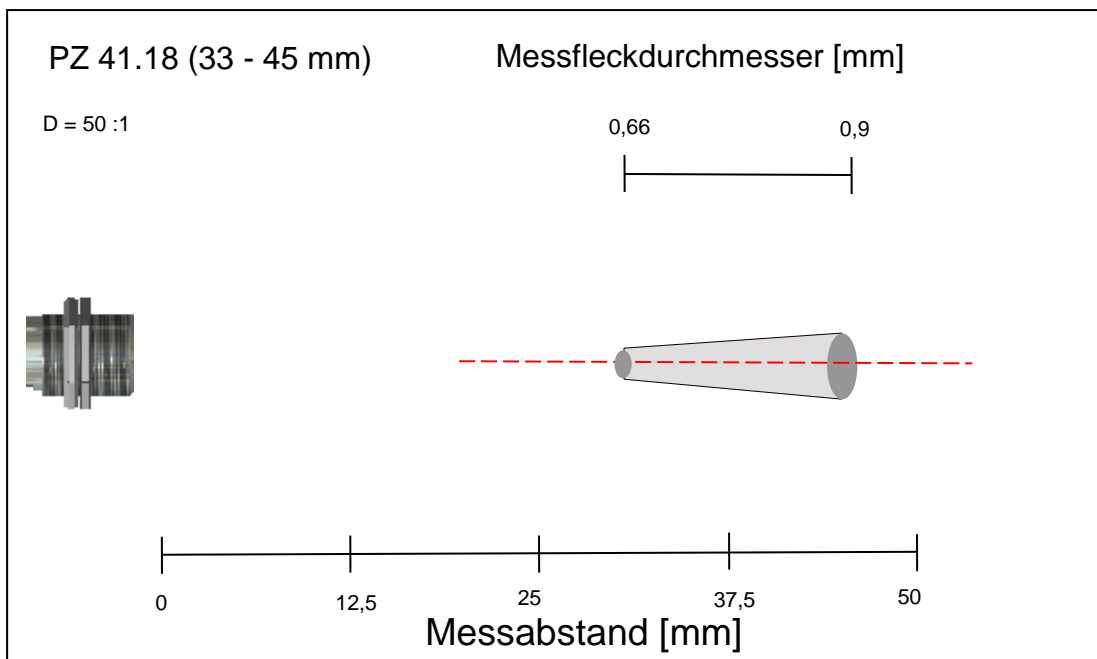
18.1.1 PA 41 AF 11 (Standard Optik PA 41.01 M30)



18.1.2 PA 41 AF 21 (Standard Optik PA 41.05 M16)



18.1.3 PA 41 AF 22 (Nah Optik PZ 41.18 M16)

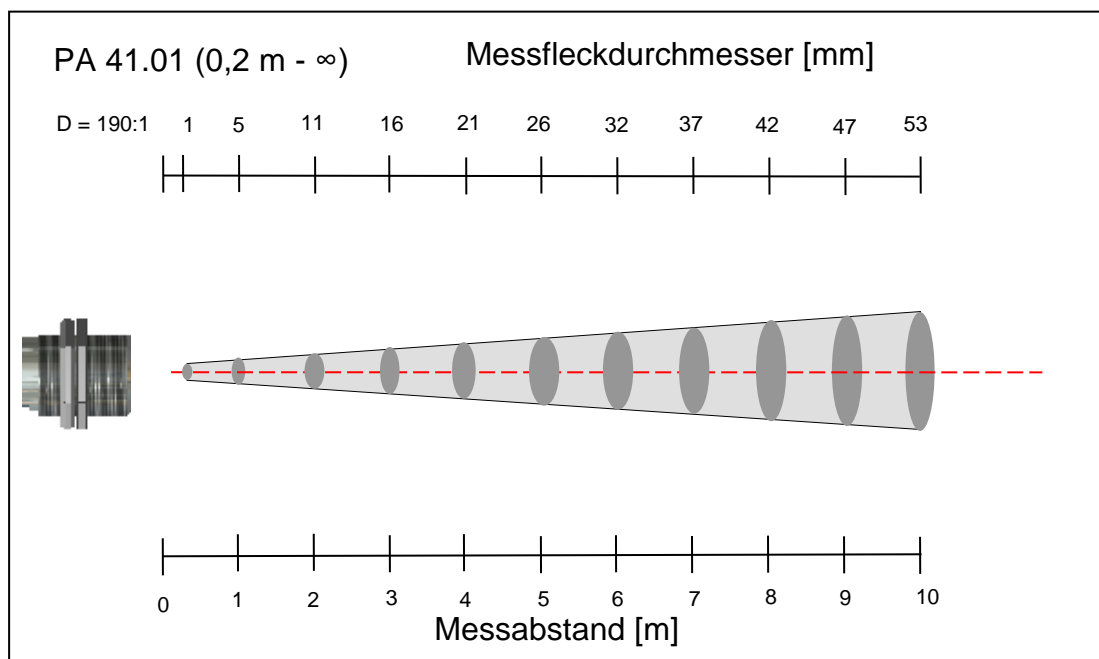


19 Technische Daten PA 41 AF 111 – AF 122

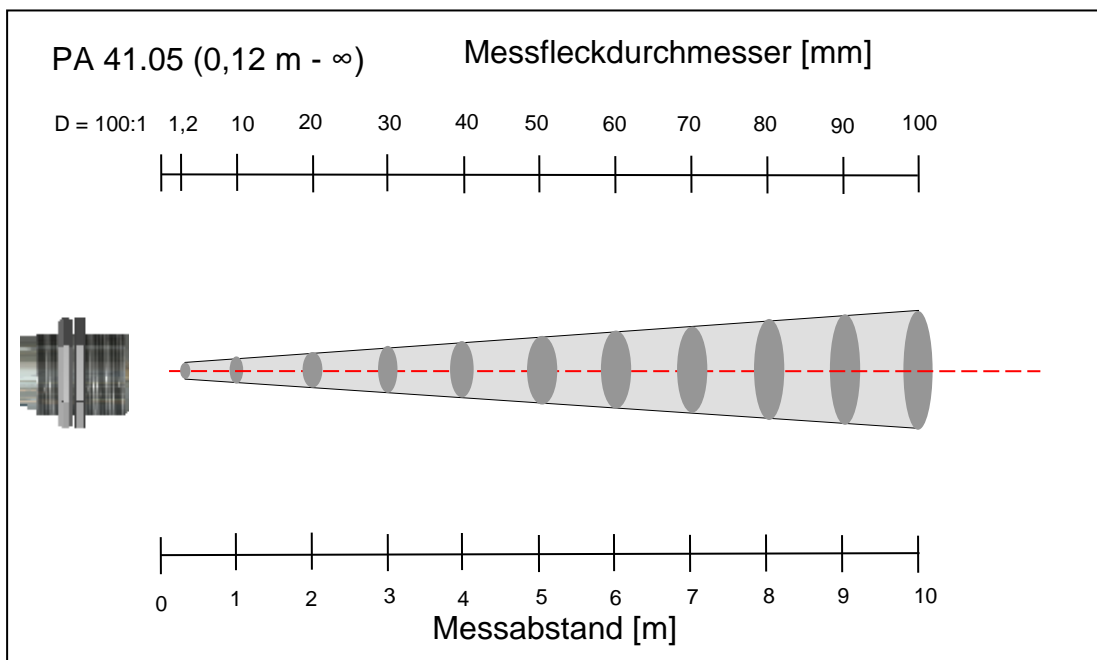
Messbereich: (variabel einstellbar): 900 ... 3000 °C	Zul. Umgebungstemperatur: Messkopf: -20...250 °C Lichtwellenleiter: -20...85°C Optional bis 250 °C Elektronik: 0 ... 65 °C	Schutzart: IP 65 nach DIN 40050 bei aufgeschraubtem Stecker
Sensor: Fotodiode		Einstellbare Parameter:
Spektralbereich: 0,95/ 1,05 µm	Übertemperatur Signal: Ab einer Innentemperatur > 80 °C schaltet der Analogaus- gang auf >20,5 mA	Messbereich: Messbereichsanfang und – spanne einstellbar
Fokussierung M 30: Optik PA 41.01 0,2 m ... ∞ (Standard-Optik)	Lagertemperatur: Messkopf: -20...250 °C Lichtwellenleiter: -20...85°C Optional bis 250 °C Elektronik -20 ... 80 °C	Analogausgang 1 + 2: Quelle / Skalierung
Fokussierung M 16: Optik PZ 41.18 33 ... 45 mm (Nah-Optik) Optik PA 41.05 0,12... ∞ (Standard-Optik)	Zulässige Luftfeuchtigkeit: 95% r.H. max. (nicht kondensierend)	Schaltausgang 1 + 2: Quelle / Schaltpunkte
Distanzverhältnis: PA 41.01: 190:1 (0,2m-∞) M30 PA 41.05: 100:1 (0,12 m-∞) M16 PZ 41.18: 50:1 (33-45 mm) M16	Temperaturkoeffizient: ≤ 0,05 %/K des Messwerts [°C] Abweichung zu Tu.= 23 °C	Transmissionsgrad λ_1 u. λ_2
Digitalausgang: periodische Messwertausgabe mit einstellbarer Zykluszeit	Schnittstelle: USB / RS 485 mit integrierter Benutzerführung zur Parametrierung u. Messwertab- frage,	Kompensation der Hinter- grundstrahlung λ_1 u. λ_2
Analogausgang 1 + 2: 0(4) ... 20 mA linear, umschaltbar, skalierbar (4...20 mA Standard)	Analogeingang: 0 – 10 V	Linearisierungstabelle: Die gemessene Temperatur kann bei Bedarf über eine frei einstellbare Tabelle nachlineari- siert werden
Bürde: max. 500 Ω	Schaltausgang: 2 Open Collector Ausgänge 24 V, ≤ 30 mA	Emissionsgradverhältnis $\frac{\varepsilon_1}{\varepsilon_2}$: 80 ... 120 % ε_2 Schrittweite 0,1 %
Einstellzeit t₉₈: ≤ 20 ms (T > 1050 °C)	Schalteingang: 2 nach 24 V	Emissionsgrad ε: λ_1 u. λ_2 : 10...110 % Schrittweite 0,1 %
Auflösung Stromausgang: 0,2 K + 0,03 % der eingestellten Messspanne	Spannungsversorgung: 24 V DC +10 % / -20 % / ≤ 135 mA / ≤ 150 mA mit einge- schaltetem Pilotlicht Welligkeit ≤ 200 mV	Glättungsfunktion t₉₈: 0 - 999 s
Auflösung Anzeige: 1 K	Abmessung: φ 65 x 220 mm	Speicherarten: -Min./Max.- Extremwert- speicher -Doppel Max.-Speicher mit einstellbarer Haltezeit.
Auflösung USB / RS 485: 0,1 K im Terminalbetrieb	Gehäusematerial: Edelstahl	Optionales Zubehör: Kalibrierzertifikat nach ISO 9001 Kalibrierzertifikat nach DKD
Messunsicherheit: 1,5 % vom Messwert (bei ε = 1,0 und T _U = 23 °C)	Gewicht: ca. 0,9 kg	Umfangreiches Zubehörpro- gramm (Armaturen, Digitalanzeigen usw.)
Reproduzierbarkeit: 3 K	Anschluss: über Steckbuchse	
Visiereinrichtung: Laserpilotlicht		

19.1 Messfeldverläufe PA 41

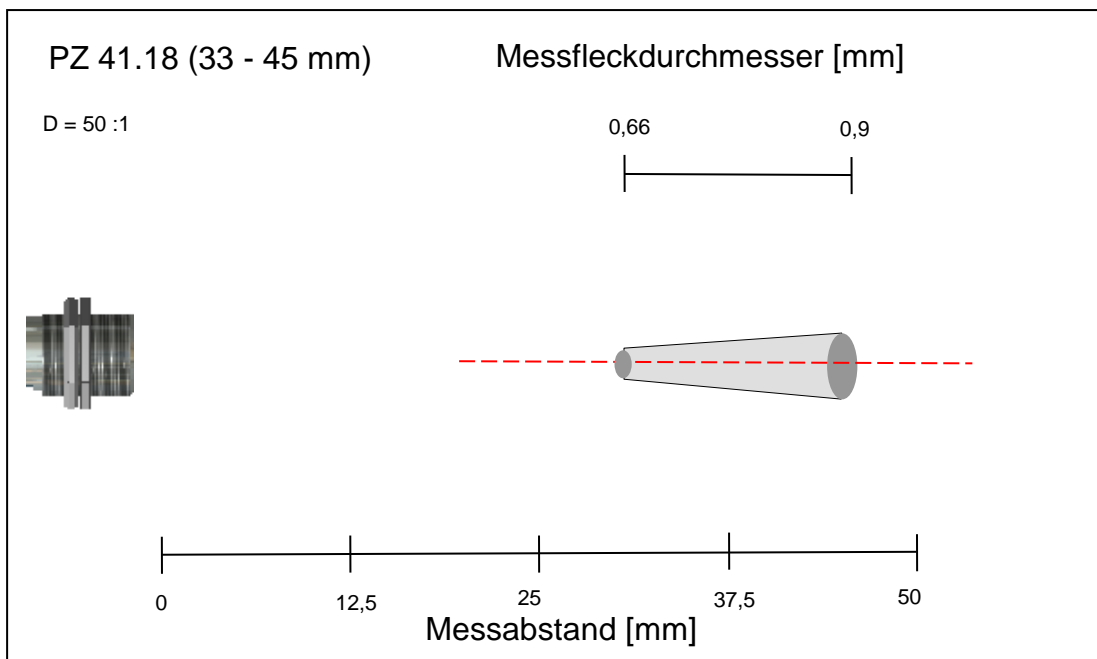
19.1.1 PA 41 AF 111 (Standard Optik PA 41.01 M30)



19.1.2 PA 41 AF 121 (Standard Optik PA 41.05 M16)



19.1.3 PA 41 AF 122 (Nah Optik PZ 41.18 M16)

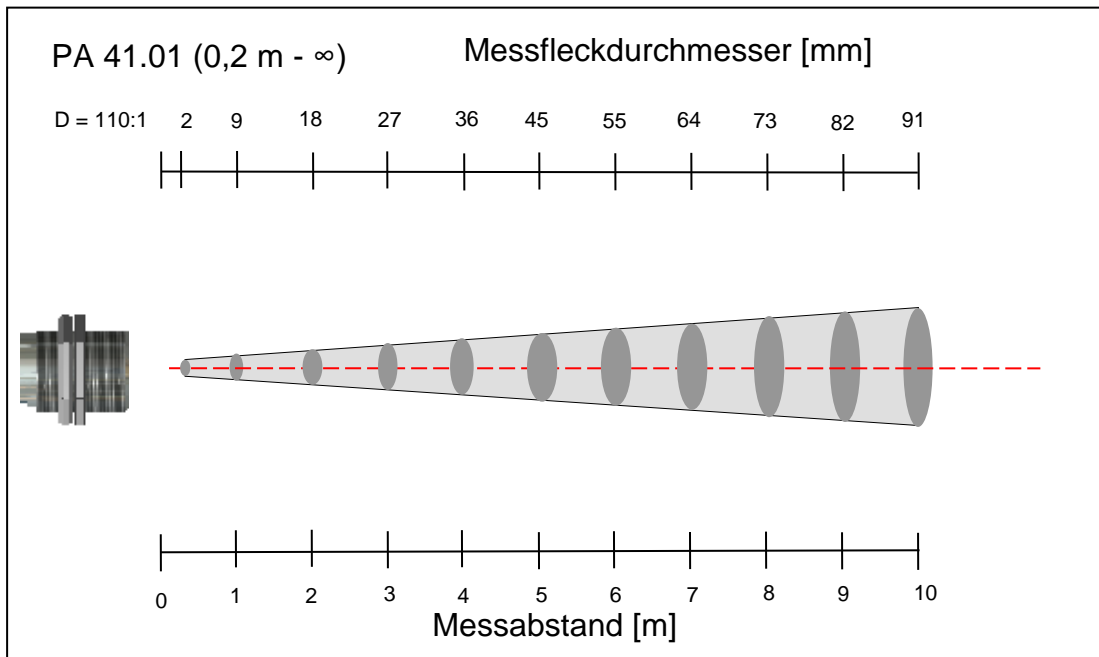


20 Technische Daten PA 41 AF 211 – AF 222

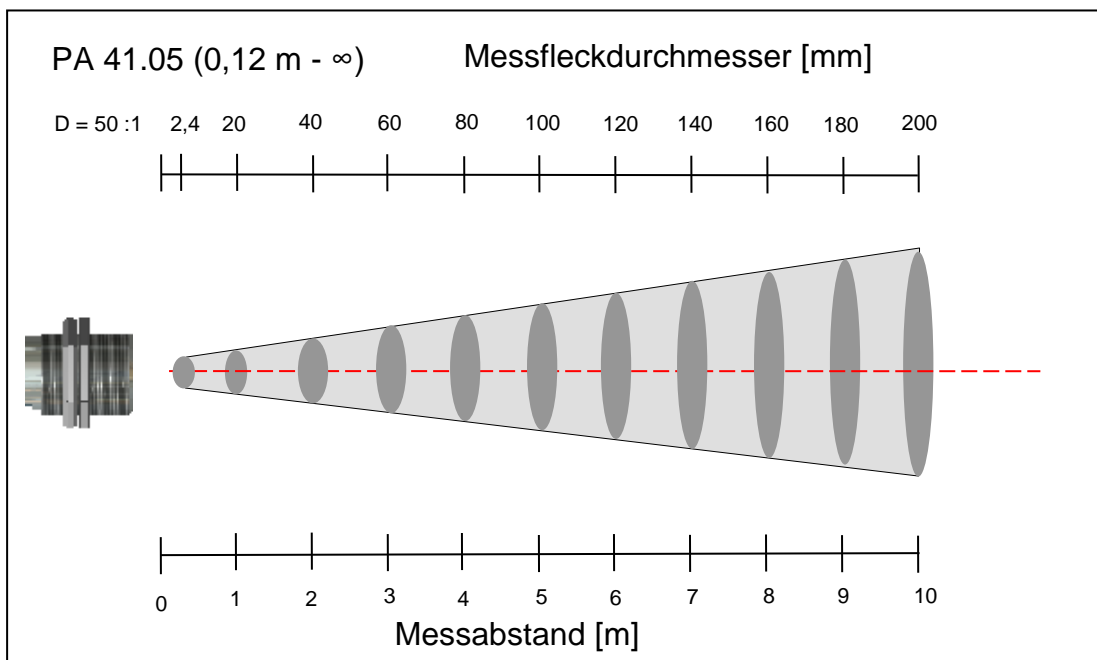
Messbereich: (variabel einstellbar): 700 ... 1800 °C	Zul. Umgebungstemperatur: Messkopf: -20...250 °C Lichtwellenleiter: -20...85°C Optional bis 250 °C Elektronik: 0 ... 65 °C	Schutzart: IP 65 nach DIN 40050 bei aufgeschraubtem Stecker
Sensor: Fotodiode	Übertemperatur Signal: Ab einer Innentemperatur > 80 °C schaltet der Analogaus- gang auf >20,5 mA	Einstellbare Parameter:
Spektralbereich: 0,95/ 1,05 µm	Lagertemperatur: Messkopf: -20...250 °C Lichtwellenleiter: -20...85°C Optional bis 250 °C Elektronik -20 ... 80 °C	Messbereich: Messbereichsanfang und – spanne einstellbar
Fokussierung M 30: 0,2 m ... ∞ (Standard-Optik)	Zulässige Luftfeuchtigkeit: 95% r.H. max. (nicht kondensierend)	Analogausgang 1 + 2: Quelle / Skalierung
Fokussierung M 16: Optik PA 41.05 0,12... ∞ (Standard-Optik) Optik PZ 41.18 33 ... 45 mm (Nah-Optik)	Temperaturkoeffizient: ≤ 0,05 %/K des Messwerts [°C] Abweichung zu Tu.= 23 °C	Schaltausgang 1 + 2: Quelle / Schaltpunkte
Distanzverhältnis: PA 41.01: 110:1 (0,2m-∞) M30 PA 41.05: 50:1 (0,12 m-∞) M16 PZ 41.18: 36:1 (33-45 mm) M16	Schnittstelle: USB / RS 485 mit integrierter Benutzerführung zur Parametrierung u. Messwertab- frage,	Transmissionsgrad λ_1 u. λ_2
Digitalausgang: periodische Messwertausgabe mit einstellbarer Zykluszeit	Analogeingang: 0 – 10 V	Kompensation der Hinter- grundstrahlung λ_1 u. λ_2
Analogausgang 1 + 2: 0(4) ... 20 mA linear, umschaltbar, skalierbar (4...20 mA Standard)	Schaltausgang: 2 Open Collector Ausgänge 24 V, ≤ 30 mA	Linearisierungstabelle: Die gemessene Temperatur kann bei Bedarf über eine frei einstellbare Tabelle nachlineari- siert werden
Bürde: max. 500 Ω	Schalteingang: 2 nach 24 V	Emissionsgradverhältnis $\frac{\varepsilon_1}{\varepsilon_2}$: 80 ... 120 % ε_2 Schrittweite 0,1 %
Einstellzeit t₉₈: ≤ 20 ms (T> 950 °C)	Spannungsversorgung: 24 V DC +10 % / -20 % / ≤ 135 mA / ≤ 150 mA mit einge- schaltetem Pilotlicht Welligkeit ≤ 200 mV	Emissionsgrad ε: λ_1 u. λ_2 : 10...110 % Schrittweite 0,1 %
Auflösung Stromausgang: 0,2 K + 0,03 % der eingestellten Messspanne	Abmessung: φ 65 x 220 mm	Glättungsfunktion t₉₈: 0 - 999 s
Auflösung Anzeige: 1 K	Gehäusematerial: Edelstahl	Speicherarten: -Min./Max.- Extremwert- speicher -Doppel Max.-Speicher mit einstellbarer Haltezeit.
Auflösung USB / RS 485: 0,1 K im Terminalbetrieb	Gewicht: ca. 0,9 kg	Optionales Zubehör: Kalibrierzertifikat nach ISO 9001 Kalibrierzertifikat nach DKD
Messunsicherheit: 1,5 % vom Messwert (bei ε = 1,0 und T _U = 23 °C)	Anschluss: über Steckbuchse	Umfangreiches Zubehörpro- gramm (Armaturen, Digitalanzeigen usw.)
Reproduzierbarkeit: 3 K		
Visiereinrichtung: Laserpilotlicht		

20.1 Messfeldverläufe PA 41

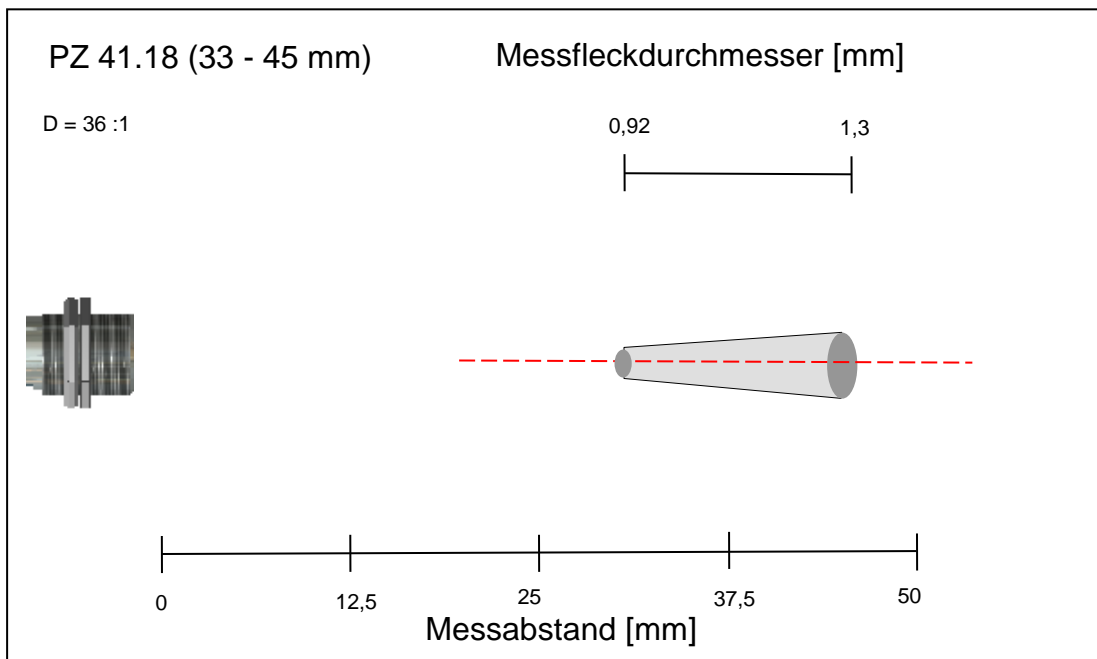
20.1.1 PA 41 AF 211 (Standard Optik PA 41.01 M30)



20.1.2 PA 41 AF 221 (Standard Optik PA 41.05 M16)



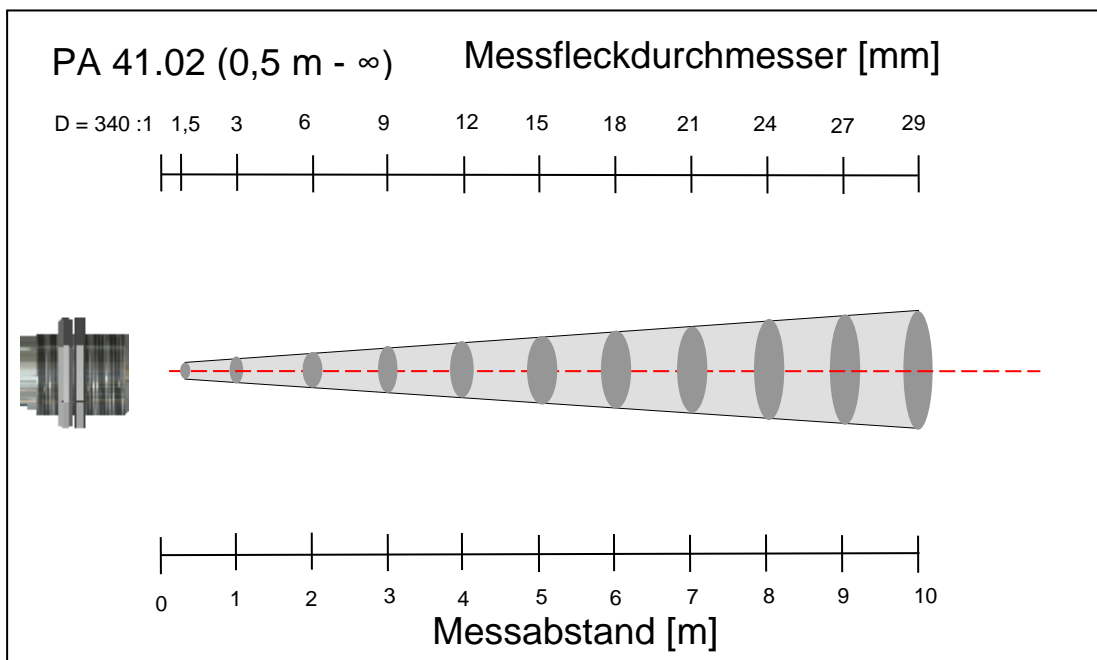
20.1.3 PA 41 AF 222 (Nah Optik PZ 41.18 M16)



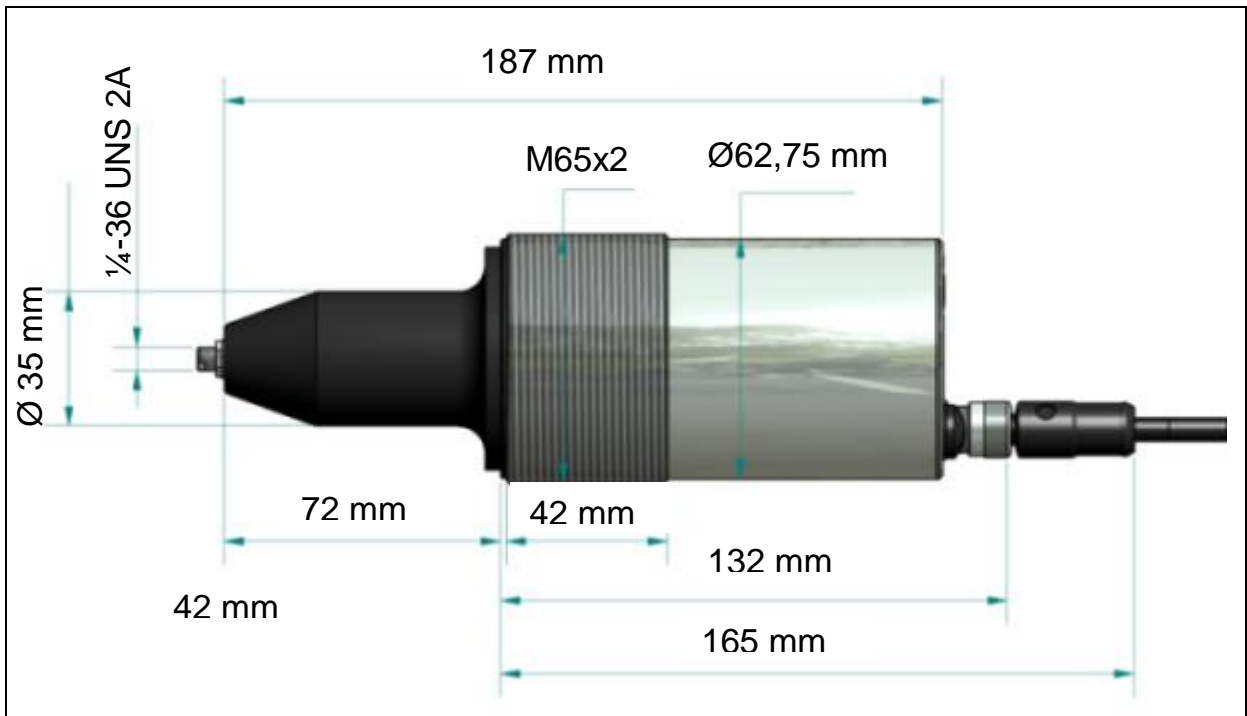
21 Technische Daten PA 41 AF 901

Messbereich: (variabel einstellbar): 1100 ... 3000 °C	Übertemperatur Signal: Ab einer Innentemperatur > 80 °C schaltet der Analogausgang auf >20,5 mA	Einstellbare Parameter:
Sensor: Fotodiode	Lagertemperatur: Messkopf: -20...250 °C Lichtwellenleiter: -20...85°C Optional bis 250 °C Elektronik -20 ... 80 °C	Messbereich: Messbereichsanfang und –spanne einstellbar
Spektralbereich: 0,95/ 1,05 µm	Zulässige Luftfeuchtigkeit: 95% r.H. max. (nicht kondensierend)	Analogausgang 1 + 2: Quelle / Skalierung
Fokussierung M 16: 0,5 m ... ∞ (Standard-Optik)	Temperaturkoeffizient: ≤ 0,05 %/K des Messwerts [°C] Abweichung zu Tu.= 23 °C	Schaltausgang 1 + 2: Quelle / Schaltpunkte
Distanzverhältnis: PA41.02: 340:1 (0,5 m-∞) M16	Schnittstelle: USB / RS 485 mit integrierter Benutzerführung zur Parametrierung u. Messwertabfrage,	Transmissionsgrad λ_1 u. λ_2
Digitalausgang: periodische Messwertausgabe mit einstellbarer Zykluszeit	Analogeingang: 0 – 10 V	Kompensation der Hintergrundstrahlung λ_1 u. λ_2
Analogausgang 1 + 2: 0(4) ... 20 mA linear, umschaltbar, skalierbar (4...20 mA Standard)	Schaltausgang: 2 Open Collector Ausgänge 24 V, ≤ 30 mA	Linearisierungstabelle: Die gemessene Temperatur kann bei Bedarf über eine frei einstellbare Tabelle nachlinearisiert werden
Bürde: max. 500 Ω	Schalteingang: 2 nach 24 V	Emissionsgradverhältnis $\frac{\varepsilon_1}{\varepsilon_2}$: 80 ... 120 % ε_2 Schrittweite 0,1 %
Einstellzeit t_{gg}: ≤ 20 ms (T > 1350 °C)	Spannungsversorgung: 24 V DC +10 % / -20 % / ≤ 135 mA / ≤ 150 mA mit eingeschaltetem Pilotlicht Welligkeit ≤ 200 mV	Emissionsgrad ε: λ_1 u. λ_2 : 10...110 % Schrittweite 0,1 %
Auflösung Stromausgang: 0,2 K + 0,03 % der eingestellten Messspanne	Abmessung: φ 65 x 220 mm	Glättungsfunktion t₉₈: 0 - 999 s
Auflösung Anzeige: 1 K	Gehäusematerial: Edelstahl	Speicherarten: -Min./Max.- Extremwertspeicher -Doppel Max.-Speicher mit einstellbarer Haltezeit.
Auflösung USB / RS 485: 0,1 K im Terminalbetrieb	Gewicht: ca. 0,9 kg	Optionales Zubehör: Kalibrierzertifikat nach ISO 9001 Kalibrierzertifikat nach DKD
Messunsicherheit: 1,5 % vom Messwert (bei ε = 1,0 und T _U = 23 °C)	Anschluss: über Steckbuchse	Umfangreiches Zubehörprogramm (Armaturen, Digitalanzeigen usw.)
Reproduzierbarkeit: 3 K	Schutzart: IP 65 nach DIN 40050 bei aufgeschraubtem Stecker	
Visiereinrichtung: Laserpilotlicht		
Zul. Umgebungstemperatur: Messkopf: -20...250 °C Lichtwellenleiter: -20...85°C Optional bis 250 °C Elektronik: 0 ... 65 °C		

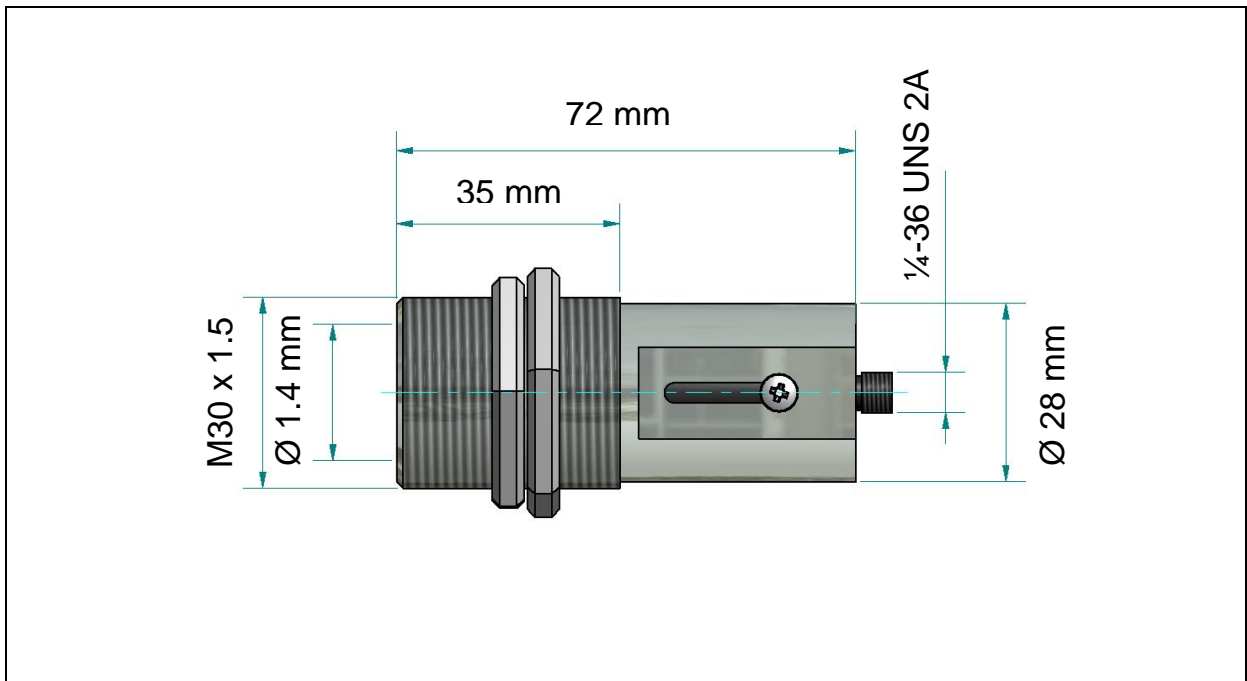
21.1.1 PA 41 AF 901 (Standard Optik PA 41.02 M16)



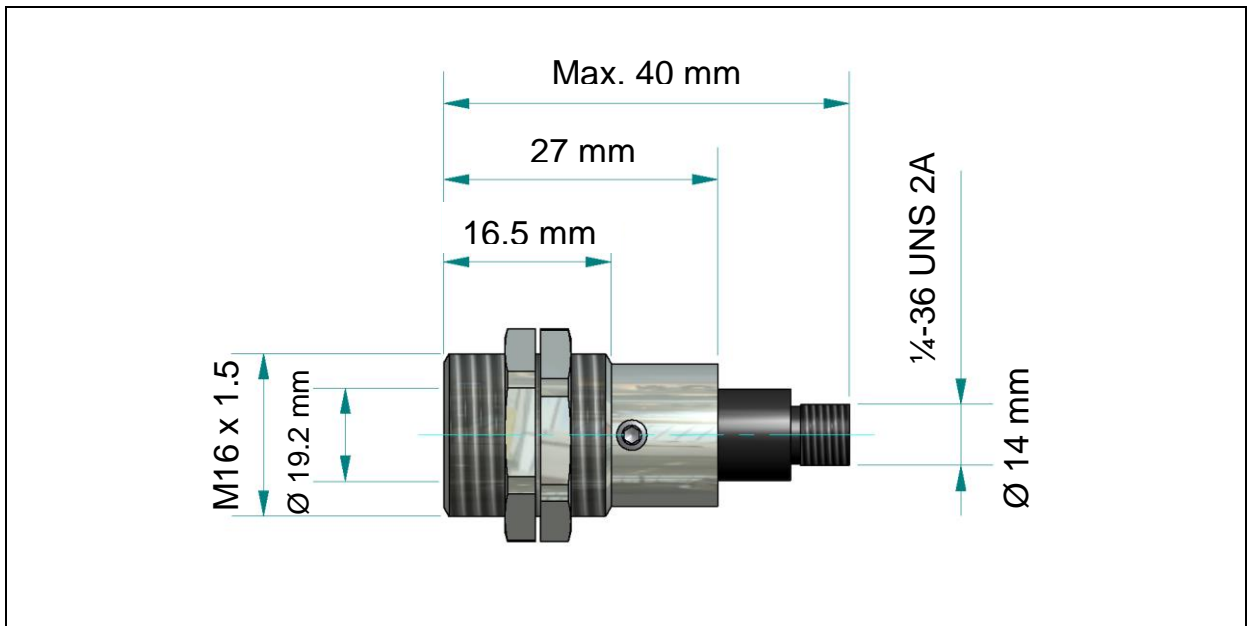
22 Abmessungen



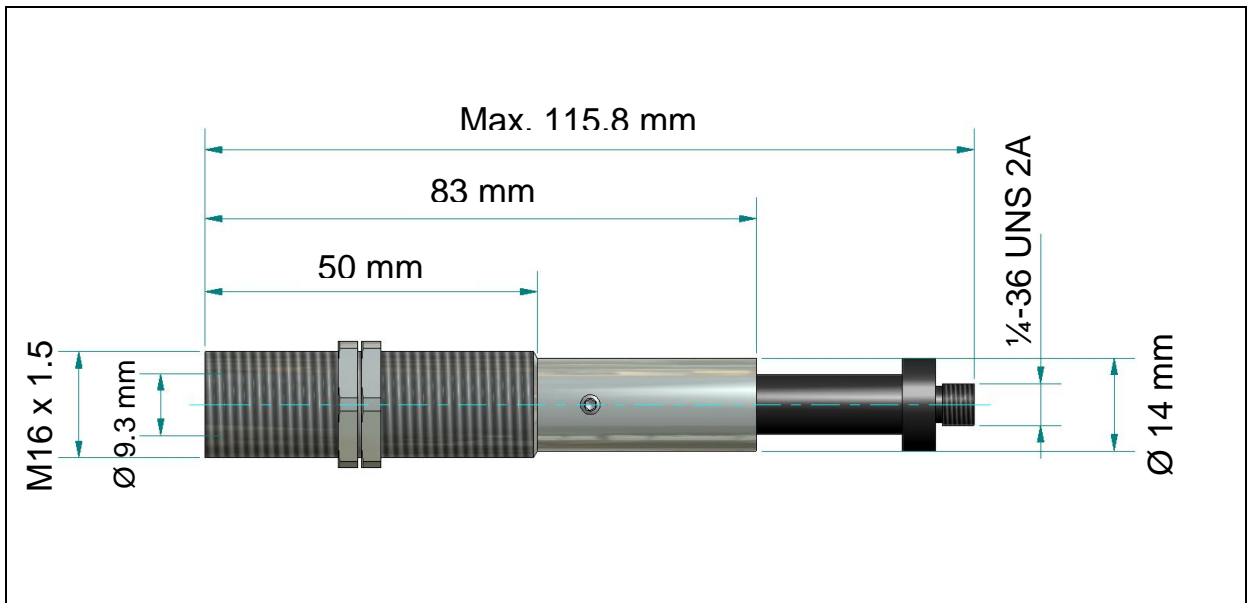
22.1 Messkopf M 30



22.2 Messkopf M 16



22.3 Spezial Messkopf



23 Transmissionswerte der Schutzscheiben

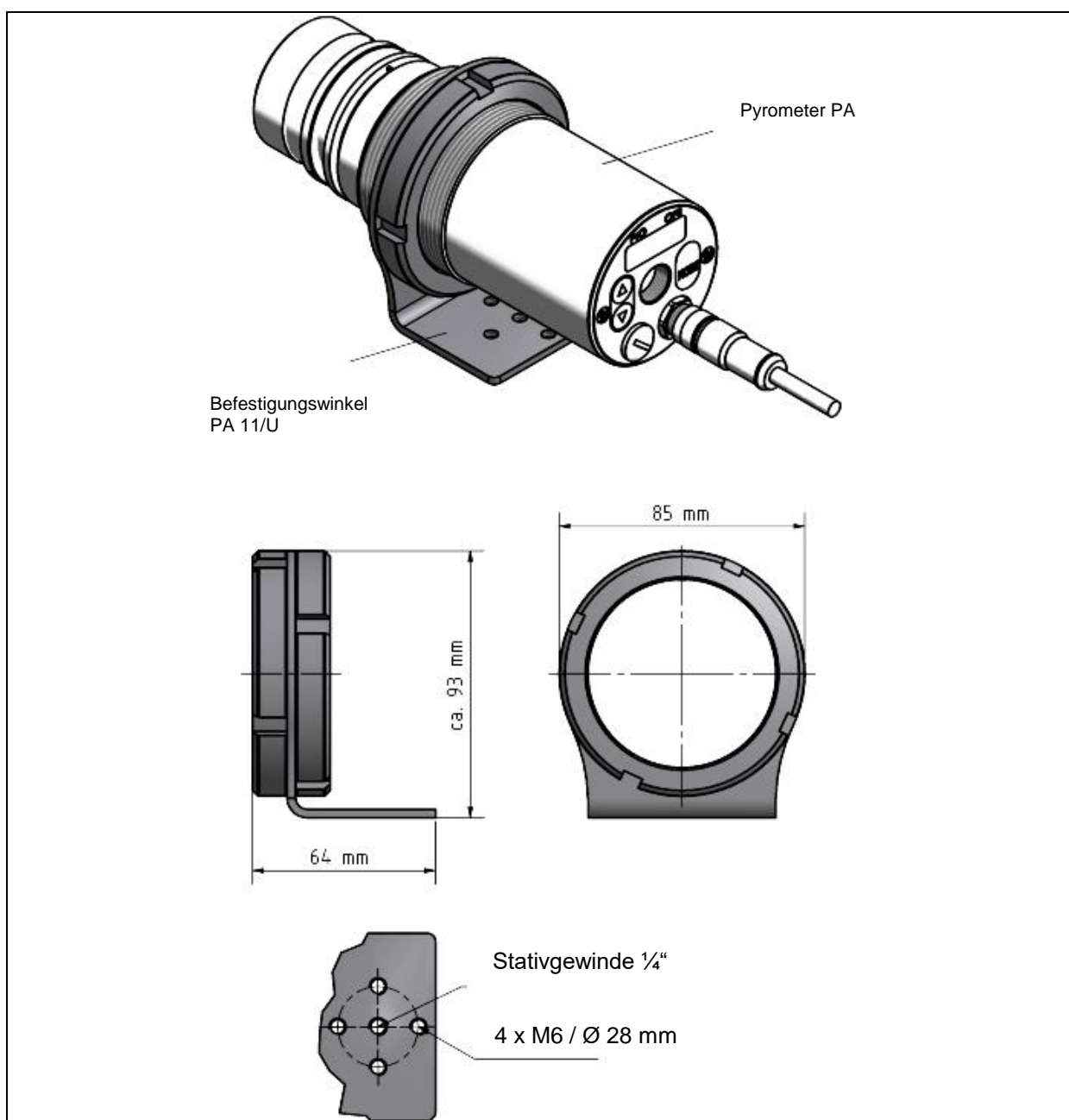
In dieser Tabelle finden Sie die Transmissionswerte der verwendeten Schutzscheiben. In Spalte Typ finden Sie eine Aufstellung von Zubehörfteilen in denen eine Schutzscheibe eingebaut ist.

Artikelnummer	Bezeichnung	Transmission (Reflexion) [%]						verwendet in Typ
		0,85 µm	1,4 µm	2 µm	3,9 µm	4,7 µm	8-14 µm	
1057687	Schutzscheibe Quarzglas	94	94	94				PA 20/C
1077319	Schutzscheibe Quarzglas	94	94	94				PZ 20/I AF 1 PZ 20/I AF 2 PZ 20/I AF 4
1008177	Schutzscheibe Quarzglas	94	94	94				PA 20/I
1023961	Schutzscheibe Saphir	87	87	87	86	76		PS 15/I AF 1 PS 15/I AF 2
1021133	Schutzscheibe Saphir	86	86	87	86	76		PA 15/I AF 1
1066877	Schutzscheibe Saphir	86	86	87	86	76		PZ 15/I AF 2 PZ 15/I AF 3
1048531	Schutzscheibe	92	91	90				PV 11
120314	Schutzscheibe	93	92	90				Serie CellaTemp PA, PT, PZ
1048533	Schutzscheibe	92	91	90				PZ 20/X AF 5
1045534	Schutzscheibe	92	91	90				PZ 20/X AF 6
295757	Spiegel	95	96	97				PS 11/W
1021132	Schutzscheibe ZnS						71	PA 10/I
515164	Schutzscheibe ZnS						71	PZ 20/I AF 3
1057688	Schutzscheibe ZnS						71	PA 10/C
119394	Schutzscheibe ZnS						71	PS 11/D PS 11/D AF 2 PS 11/S PS 11/N AF 3
515089	Schutzscheibe ZnS						71	PZ 10/I AF 1
515167	Schutzscheibe ZnS						71	PZ 10/A F 4

24 Zubehör

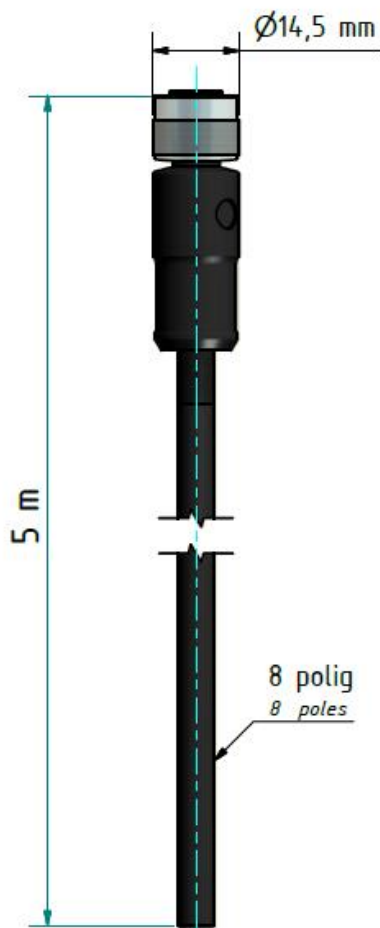
Gerätebezeichnung	Typ	Ident. - Nr.
Kabel	VK 02/A	101 3909
Länge 5 m, 8 x 0.25 mm ² , geschirmt		
Befestigungswinkel	PA 11/U	100 9679
Wellenmutter	KM 13	513 854
USB - Kabel	VK 11/D	100 9677

24.1 Befestigungswinkel PA 11/U



24.2 Kabel VK 02/A

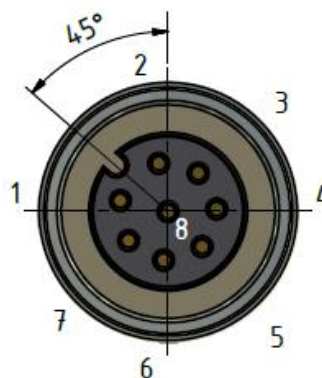
Ident. - Nr. 101 3909



Belegung <i>Configuration</i>	Pol <i>contacts</i>
----------------------------------	------------------------

weiß <i>white</i>	an 1 <i>at 1</i>
braun <i>brown</i>	an 2 <i>at 2</i>
grün <i>green</i>	an 3 <i>at 3</i>
gelb <i>yellow</i>	an 4 <i>at 4</i>
grau <i>grey</i>	an 5 <i>at 5</i>
rosa <i>pink</i>	an 6 <i>at 6</i>
blau <i>blue</i>	an 7 <i>at 7</i>
rot <i>red</i>	an 8 <i>at 8</i>

Schirm durchgängig an Verschraubung
Shield constantly at screw connection



(Maßstab 3:1)

Anschlussquerschnitt 0,25mm² (AWG 24)
Schutzart IP68 / IP67 geschirmt
Obere Grenztemperatur + 85°C
Untere Grenztemperatur - 25°C

*Wire gauge 0,25mm² (AWG 24)
Degree of protection IP68 / IP67 shielded
Upper temperature + 85°C
Lower temperature - 25°C*

25 Glossar

Autoprint	Das Pyrometer sendet nach Anlegen der Versorgungsspannung automatisch die ermittelten Messtemperaturen über die serielle Schnittstelle
Print cycle time	Die Zykluszeit, mit der die gemessenen Temperaturen an der seriellen Schnittstelle ausgegeben werden
Distanzverhältnis	Beschreibt das Verhältnis zwischen dem Abstand Pyrometer ---> Messobjekt und der Messfleckgröße
Doppel Maximalwertspeicher	Kurz auftretende Temperaturspitzen werden über die Haltezeit beibehalten
Emissivity	Verhältnis der real auftretenden Temperaturstrahlung eines Objektes zur theoretisch maximal möglichen Strahlung bei gleicher Temperatur. Der Emissionsgrad ist am Pyrometer zur Messwertkorrektur einzustellen.
Quotientenpyrometer	Strahlungs-pyrometer, das bei zwei unterschiedlichen Wellenlängen (Farben) misst und aus deren Verhältnis zueinander die Objekttemperatur berechnet.
Spektralpyrometer	Strahlungs-pyrometer, das die Strahlung um eine Zentralwellenlänge misst und aus deren Intensität die Objekttemperatur berechnet.

26 Transport, Verpackung und Entsorgung

26.1 Transport - Inspektion

Die Lieferung bei Erhalt unverzüglich auf Vollständigkeit und Transportschäden prüfen.

Bei äußerlich erkennbaren Transportschaden ist die Lieferung nicht oder nur unter Vorbehalt entgegennehmen. Der Schadensumfang ist auf Transportunterlagen / Lieferschein des Transporteurs zu vermerken. Eine Reklamation ist einzuleiten.

Verdeckte Mängel sofort nach Erkennen reklamieren, da Schadenersatzansprüche nur innerhalb der Reklamationsfristen geltend gemacht werden können.

26.2 Verpackung

Die Verpackungsmaterialien sind nach umweltverträglichen und entsorgungstechnischen Gesichtspunkten ausgewählt und deshalb recycelbar.

Die Verpackung ist für den Versand aufbewahren oder umweltgerecht entsorgen.

26.3 Entsorgung des Altgerätes

Elektrische und elektronische Altgeräte enthalten vielfach noch wertvolle Materialien.

Diese Geräte können zur Entsorgung zum Hersteller zurückgeschickt werden oder müssen vom Nutzer fachgerecht entsorgt werden.

Für die unsachgemäße Entsorgung des Gerätes durch den Nutzer ist die Firma KELLER HCW nicht verantwortlich.



27 Lizenzinformation

Portions of avr-libc are Copyright (c) 1999-2007
Keith Gudger,
Bjoern Haase,
Steinar Haugen,
Peter Jansen,
Reinhard Jessich,
Magnus Johansson,
Artur Lipowski,
Marek Michalkiewicz,
Colin O'Flynn,
Bob Paddock,
Reiner Patommel,
Michael Rickman,
Theodore A. Roth,
Juergen Schilling,
Philip Soeberg,
Anatoly Sokolov,
Nils Kristian Strom,
Michael Stumpf,
Stefan Swanepoel,
Eric B. Weddington,
Joerg Wunsch,
Dmitry Xmelkov,
The Regents of the University of California.
All rights reserved.

Redistribution and use in source and binary forms, with or without modification, are permitted provided that the following conditions are met:

- * Redistributions of source code must retain the above copyright notice, this list of conditions and the following disclaimer.
- * Redistributions in binary form must reproduce the above copyright notice, this list of conditions and the following disclaimer in the documentation and/or other materials provided with the distribution.
- * Neither the name of the copyright holders nor the names of contributors may be used to endorse or promote products derived from this software without specific prior written permission.

THIS SOFTWARE IS PROVIDED BY THE COPYRIGHT HOLDERS AND CONTRIBUTORS "AS IS" AND ANY EXPRESS OR IMPLIED WARRANTIES, INCLUDING, BUT NOT LIMITED TO, THE IMPLIED WARRANTIES OF MERCHANTABILITY AND FITNESS FOR A PARTICULAR PURPOSE ARE DISCLAIMED. IN NO EVENT SHALL THE COPYRIGHT OWNER OR CONTRIBUTORS BE LIABLE FOR ANY DIRECT, INDIRECT, INCIDENTAL, SPECIAL, EXEMPLARY, OR CONSEQUENTIAL DAMAGES (INCLUDING, BUT NOT LIMITED TO, PROCUREMENT OF SUBSTITUTE GOODS OR SERVICES; LOSS OF USE, DATA, OR PROFITS; OR BUSINESS INTERRUPTION) HOWEVER CAUSED AND ON ANY THEORY OF LIABILITY, WHETHER IN CONTRACT, STRICT LIABILITY, OR TORT (INCLUDING NEGLIGENCE OR OTHERWISE) ARISING IN ANY WAY OUT OF THE USE OF THIS SOFTWARE, EVEN IF ADVISED OF THE POSSIBILITY OF SUCH DAMAGE.

28 Default Einstellungen

28.1 Messwerterfassung Quotient (Codeseite: c 00 i)

Parameter	Funktion	Default	Eigene Einstellungen
EP5.9	Emissionsgrad-verhältnis Quotient	100 %	
chr.9	Mode des Q-Check	MIN	
chr._	Relatives Limit Min.	10 %	
chr.~	Relatives Limit Max.	--	
chr.t	Absolutes Minimum Temperatur	Messbereichsanfang	
chr.!	Absolutes Minimum Epsilon	50 %	
L.in.9	Nachlinearisierung über Benutzer konfigurierbare frei definierbare Tabelle	Off	
L.H1	Stützstelle x 1..10	--	
L.Y1	Stützstelle y 1..10	--	
F.L.9	Glättungsfilter	On	
F.L.t	Filterzeit	0,1 s	
nen.9	Extremwertspeicher	Off	
nen.t	Haltezeit - Doppel Maximalwertspeicher	--	
F.L.n	Extremwert-Glättungsfilter*	--	
F.L.t	Filterzeit*	--	
clr.n	Externer Löscheingang für Extremwertspeicher*	--	
t.dEL	Totzeit**	--	
t.Act	Messzeit**	--	
t.d.S	Nachlaufzeit**	--	
t.oUt	Timeout**	--	
L.1.1	Schwelle 1**	--	
L.1.2	Schwelle 2**	--	
F-Pr	Mittelwertgewichtung**	--	
t.SP-	Schranke Plausibilität untere Schwelle**	--	
t.SP~	Schranke Plausibilität obere Schwelle**	--	
Ano	Verhalten während der Messzeit**	--	
ArSt	Autoreset	--	
chL2	Set Li2 check on t.Act**	--	
SAvE	Save		
ESc	Escape		

* Parameter nur bei Min/Max und Doppelmax-Speicher verfügbar

** Parameter nur bei ATD Funktion verfügbar

28.2 Messwerterfassung Spektralkanal (Codeseite: c 002 Spektral 1, c 003 Spektral 2)

Parameter	Funktion	Default	Eigene Einstellungen
EPS.1	Emissionsgrad L1	99,6%	
TRAU.1	Transmissionsgrad L1	100 %	
bAc.1	Kompens. Hintergrund	Off	
bAc.t	Hintergrundtemperatur	Off	
bAc.l	Einfluss Hintergrund	--	
L.in.1	Nachlinearisierung über Benutzer konfigurierbare frei definierbare Tabelle	Off	
L.H.1	Stützstelle x 1..10	--	
L.Y.1	Stützstelle y 1..10	--	
F.L.1	Glättungsfilter	On	
F.L.t	Filterzeit	0.1 s	
NEA.1	Extremwertspeicher	Off	
NEA.t	Haltezeit - Doppel Maximalwertspeicher	--	
F.L.A	Extremwert-Glättungsfilter*	--	
F.L.t	Filterzeit	--	
cLr.A	Externer Löscheingang für Extremwertspeicher*	--	
t.dEL	Totzeit**	--	
t.Act	Messzeit**	--	
t.d.S	Nachlaufzeit**	--	
t.oUt	Timeout**	--	
L.1	Schwelle 1**	--	
L.2	Schwelle 2**	--	
F-Pr	Mittelwertgewichtung**	--	
tSP-	Schranke Plausibilität untere Schwelle**	--	
tSP+	Schranke Plausibilität obere Schwelle**	--	
Ar.o	Verhalten während der Messzeit**	--	
Ar.St	Autoreset**	--	
chL.2	Set Li2 check on t.Act**	--	
SA.uE	Speichern	--	
ES.c	Escape	--	

* Parameter nur bei Min/Max und Doppelmax-Speicher verfügbar

** Parameter nur bei ATD Funktion verfügbar

28.3 Konfiguration I/O (Codeseite: c 0 10)

Parameter	Funktion	Default	Eigene Einstellungen
Ao1S	Ao1 Auswahl der Quelle	Quotient	
Ao1_	Ao1 Skalierung Anfangswert	Messbereichseinfang	
Ao1_	Ao1 Skalierung Ende	Messbereichsende	
Ao14	Ao1 0/4..20mA	4 – 20 mA	
Ao2_	Analogausgang 2	Off	
Ao2S	Ao2 Auswahl der Quelle	--	
Ao2_	Ao2 Skalierung Anfangswert	--	
Ao2_	Ao2 Skalierung Endwert	--	
Ao24	Ao2 0/4..20mA	--	
do1_	Schaltausgang 1	On	
do1S	Do1 Auswahl der Quelle	Status Ready signal	
do1F	Do1 Schaltfunktion	Level/signal	
do1t	Do1 Schaltschwelle	--	
do1h	Do1 Schalthysterese	--	
do1_	Do1 Bereichsanfang	--	
do1_	Do1 Bereichsende	--	
do1L	Do1 Verzögerungszeit	0.00 s	
do1N	Do1 Haltezeit	0.00 s	
do2_	Schaltausgang 2	Off	
do2S	Do2 Auswahl der Quelle	--	
do2F	Do2 Schaltfunktion	--	
do2t	Do2 Schaltschwelle	--	
do2h	Do2 Schalthysterese	--	
do2_	Do2 Bereichsanfang	--	
do2_	Do2 Bereichsende	--	
do2L	Do2 Verzögerungszeit	--	
do2N	Do2 Haltezeit	--	
A_iFn	Analogeingang Funktion	--	
A_iU1	Ain Spannung	--	
A_iU2	Ain Spannung	--	
A_iu1	Ain Skalierung	--	
A_iu2	Ain Skalierung	--	
SAuE	Speichern		
Esc	Escape		

28.4 Allgemeine Funktionen (Codeseite: c 0 1 1)

Parameter	Funktion	Default	Eigene Einstellungen
LEd6	Funktion der grünen Status-LED	DO1	
PiLo.	Aktivierung Pilotlicht	INT	
PiLt	Maximale Pilotlicht-Einschaltzeit*	2 min	
tErn.	Terminal Zuordnung	USB	
AStr.	Automatische Messwertausgabe	Off	
Acyc.	Zykluszeit der automatischen Messwertausgabe	0,1 s	
Addr.	Geräteadresse	001	
d.SP.	Displaysteuerung	active	
Unit	Temperatureinheit	Celsius	
SAvE	Speichern		
ESc	Escape		

