



Infrarot-  
Temperaturschalter  
*CellaSwitch PK5 10/20/21*

Ident.-Nr.: 1051070 04/2018



## Inhaltsverzeichnis

<b>1</b>	<b>Allgemeines</b> .....	<b>1</b>
	1.1 Informationen zur Bedienungsanleitung .....	1
	1.2 Symbolerklärung .....	1
	1.3 Haftung und Gewährleistung .....	2
	1.4 Urheberschutz.....	2
<b>2</b>	<b>Sicherheit</b> .....	<b>2</b>
	2.1 Bestimmungsgemäße Verwendung .....	2
	2.2 Verantwortung des Betreibers.....	3
	2.3 Sicherheitsbestimmungen.....	3
	2.4 Funkentstörung, EMV Festigkeit .....	3
<b>3</b>	<b>Bestimmung und Verwendung</b> .....	<b>4</b>
<b>4</b>	<b>Funktion</b> .....	<b>5</b>
	4.1 Schaltschwelle .....	5
	4.2 Einschaltverzögerung .....	6
	4.3 Ausschaltverzögerung .....	6
	4.4 Ausgangssignal.....	6
	4.5 Schaltfunktionen .....	7
	4.6 Interne Signalverarbeitung .....	7
<b>5</b>	<b>Elektrischer Anschluss</b> .....	<b>8</b>
<b>6</b>	<b>Schirmung und Erdung</b> .....	<b>10</b>
	6.1 Potentialausgleich.....	10
<b>7</b>	<b>Bedienelemente und Display</b> .....	<b>10</b>
<b>8</b>	<b>Menü</b> .....	<b>12</b>
	8.1 Menü Out 1 .....	12
	8.2 Menü Out 2 .....	13
	8.3 Menü Testfunktion, Werkseinstellungen .....	14
<b>9</b>	<b>Menü-Erläuterung</b> .....	<b>15</b>
	9.1 Einstellebene .....	15
	9.2 Parameter Ebene.....	15
<b>10</b>	<b>Parametrieren</b> .....	<b>16</b>
	10.1 Parametriervorgang allgemein .....	16
	10.2 Testfunktion .....	18

<b>11</b>	<b>Betrieb</b> .....	<b>18</b>
	11.1 Anzeige der Konfigurationsparameter.....	19
	11.2 Umgebungstemperatur .....	19
	11.3 Fehleranzeigen .....	19
<b>12</b>	<b>Wartung und Pflege</b> .....	<b>20</b>
	12.1 Reinigung der Objektivlinse .....	20
<b>13</b>	<b>Maßzeichnungen</b> .....	<b>21</b>
	13.1 PKS 10 AF 1 .....	21
	13.2 PKS 20 AF 1 .....	21
	13.3 PKS 21AF 1 .....	22
<b>14</b>	<b>Technische Daten</b> .....	<b>23</b>
	14.1 PKS 10 AF 1 .....	23
	14.2 Messfeldverlauf PKS 10 AF 1 .....	24
	14.3 PKS 20 AF 1 .....	25
	14.4 Messfeldverlauf PKS 20 AF 1 .....	26
	14.5 PKS 21 AF 1 .....	27
	14.6 Messfeldverlauf PKS 21 AF 1 .....	28
<b>15</b>	<b>Transport, Verpackung und Entsorgung</b> .....	<b>28</b>
	15.1 Transport - Inspektion .....	28
	15.2 Verpackung.....	28
<b>16</b>	<b>Lizenzinformation</b> .....	<b>29</b>
<b>17</b>	<b>Werkseinstellungen</b> .....	<b>30</b>

# 1 Allgemeines

## 1.1 Informationen zur Bedienungsanleitung

Diese Bedienungsanleitung soll den Anwender in die Lage versetzen, den Infrarot-Temperaturschalter und das erforderliche Zubehör sachgerecht zu installieren.

Vor Beginn der Installationsarbeiten ist die Bedienungsanleitung, insbesondere das Kapitel Sicherheit, vollständig zu lesen und zu verstehen! Die Bedienungsanleitung mit den Sicherheitshinweisen sowie die für den Einsatzbereich gültigen UV-Vorschriften sind unbedingt zu beachten!

**DE**

## 1.2 Symbolerklärung

Wichtige Hinweise in dieser Bedienungsanleitung sind durch Symbole gekennzeichnet.

**ACHTUNG !**

Dieses Symbol kennzeichnet Hinweise, deren Nichtbeachtung Beschädigungen, Fehlfunktionen und/oder ein Ausfall des Gerätes zur Folge haben kann.

**HINWEIS !**

Dieses Symbol hebt Tipps und Informationen hervor, die für eine effiziente und störungsfreie Bedienung des Gerätes zu beachten sind.

▶ Handlungsanweisung

Dieses Symbol fordert auf eine Aktion auszuführen.

> Reaktion, Ergebnis

Dieses Symbol zeigt das Ergebnis der Aktion.

## 1.3 Haftung und Gewährleistung

Alle Angaben und Hinweise in dieser Bedienungsanleitung wurden unter Berücksichtigung der geltenden Vorschriften, des aktuellen ingenieurtechnischen Entwicklungsstandes sowie unserer langjährigen Erkenntnisse und Erfahrungen zusammengestellt.

**DE**

*Diese Bedienungsanleitung ist vor Beginn aller Arbeiten am und mit dem Gerät, insbesondere vor der Inbetriebnahme, sorgfältig durchzulesen! Für Schäden und Störungen, die sich aus der Nichtbeachtung der Bedienungsanleitung ergeben, übernimmt der Hersteller keine Haftung.*

## 1.4 Urheberschutz

Die Bedienungsanleitung ist vertraulich zu behandeln. Sie ist ausschließlich für die mit dem Gerät beschäftigten Personen bestimmt. Die Überlassung der Bedienungsanleitung an Dritte ohne schriftliche Zustimmung des Herstellers ist nicht zulässig. Bei Erfordernis wenden Sie sich bitte an den Hersteller.

## 2 Sicherheit

Dieser Abschnitt gibt einen Überblick über alle wichtigen Sicherheitsaspekte für einen optimalen Schutz des Personals sowie über den sicheren und störungsfreien Betrieb des Gerätes.

### 2.1 Bestimmungsgemäße Verwendung

Der Infrarot-Temperaturschalter ist ausschließlich zum Gebrauch der in dieser Bedienungsanleitung aufgeführten Verwendungsmöglichkeit bestimmt.

Die Betriebssicherheit ist nur bei bestimmungsgemäßer Verwendung des Gerätes gewährleistet.



Jede über die bestimmungsgemäße Verwendung hinausgehende und/oder andersartige Verwendung des Gerätes ist untersagt und gilt als nicht bestimmungsgemäß.

Ansprüche jeglicher Art gegen den Hersteller und/oder seine Bevollmächtigten wegen Schäden aus nicht bestimmungsgemäßer Verwendung des Gerätes sind ausgeschlossen.

**DE**

Für alle Schäden bei nicht bestimmungsgemäßer Verwendung haftet allein der Betreiber.

## **2.2 Verantwortung des Betreibers**

Das Gerät darf nur in technisch einwandfreiem und betriebssicheren Zustand betrieben werden.

## **2.3 Sicherheitsbestimmungen**

Dieses Gerät wird mit Niederspannung (10 - 34 V DC) versorgt. Die Spannungsversorgung muss den Bestimmungen der EN50178, SELV, PELV entsprechen.

## **2.4 Funkentstörung, EMV Festigkeit**

Die Geräte entsprechen den Schutzanforderungen der EG-Richtlinie 89/336/EWG geändert durch 91/263/EWG; 92/31/EWG; 93/68/EWG über elektromagnetische Verträglichkeit (EMV-Gesetz).

Europäische Normen:

EN 61000 - 6 - 4

EN 61000 - 6 - 2

EN 61000 - 4 - 2/-3/-4/-6

EN 55011

Bei Anschluss an ein Netzteil muss sichergestellt sein, dass dieses Netzteil ebenfalls diesen Bestimmungen entspricht.

Beim Zusammenschalten mit nicht einwandfrei entstörten anderen peripheren Geräten können Funkstörungen entstehen, die dann im einzelnen Fall zusätzliche Funkentstörmaßnahmen erfordern.

**DE**

### **3 Bestimmung und Verwendung**

Der Infrarot-Temperaturschalter erfasst und überwacht berührungslos Temperaturen bzw. Temperaturbereiche.

Hierbei erfasst der Sensor die abgestrahlte Infrarotstrahlung von Objekten und setzt diese in ein elektrisches Schaltsignal um.

Der entscheidende Vorteil dieser Sensoren besteht darin, dass kein mechanischer Kontakt zwischen Objekt und Sensor besteht.

Daraus ergeben sich folgende typische Anwendungen:

- an sich bewegenden oder schwer zugänglichen Objekten
- an spannungsführenden oder oberflächenbehandelten Objekten
- an klebenden Materialien oder aggressiver Medien
- Anwendungen, wo kurze Reaktionszeiten gewünscht sind

Das äußerst robuste Edelstahlgehäuse ermöglicht den Einsatz selbst in rauer Industrieumgebung. Die Geräte sind spritzwassergeschützt nach IP65 (DIN 40050).



Der Infrarot-Temperaturschalter verfügt über zwei Schaltkontakte, die je nach Konfiguration als Öffner oder Schließer verwendet werden können.



Bei der Lichtwellenleiterausführung darf das Lichtleitkabel keiner Zugbelastung ausgesetzt und nicht tordiert werden. Der minimale Biegeradius beträgt bei der 200 µm Faser 15,2 mm.

**DE**

## 4 Funktion

Das Gerät überwacht berührungslos die Temperatur. Der Infrarot-Temperaturschalter verfügt über zwei Open Collector Ausgänge. Die Ausgänge können in Kombination genutzt werden. So können z. B. Temperaturbereiche überwacht werden.

- Das Gerät zeigt im Display den prozentualen Messwert bezogen auf den Temperaturbereich an.
- Es erzeugt 2 Ausgangssignale entsprechend der Parametrierung

OUT1	Schaltsignal für Temperatur-Schwelle 1
OUT2	Schaltsignal für Temperatur-Schwelle 2

### 4.1 Schaltschwelle

- OUTx ändert seinen Schaltzustand beim Über- oder Unterschreiten der eingestellten Schaltschwelle ( $S_P$ ,  $r_P$ ).

Zuerst wird der Schalterpunkt [ $S_P$ ] als Prozentwert vom Messbereich und danach der Rückschalterpunkt eingestellt [ $r_P$ ]. Bei Änderung von [ $S_P$ ] ändert sich auch der [ $r_P$ ], so dass die Differenz gleich bleibt.

Der Parameter  $[r P]$  kann maximal auf den Wert von  $[S P]$  eingestellt werden. Bei gleichen Werten liegt der Rückschaltpunkt  $\frac{1}{2}$  Digit unter dem Schaltpunkt.

## 4.2 Einschaltverzögerung

Mit dem Überschreiten der Schaltschwelle  $[S P]$  startet die eingestellte Zeit  $[d S]$ . Nach Ablauf der Zeit schaltet der Ausgang OUTx. Dieser Zustand bleibt, bis  $[r P]$  unterschritten wird. Wenn  $[r P]$  vor Ablauf der Zeit  $[d S]$  unterschritten wird, wird die bereits abgelaufene Zeit gelöscht. Dann wird kein Schaltkontakt ausgelöst. Diese Funktion kann z. B. eingesetzt werden, um unerwünschte Störimpulse am Ausgang zu unterdrücken (siehe Kapitel 9).

**DE**

## 4.3 Ausschaltverzögerung

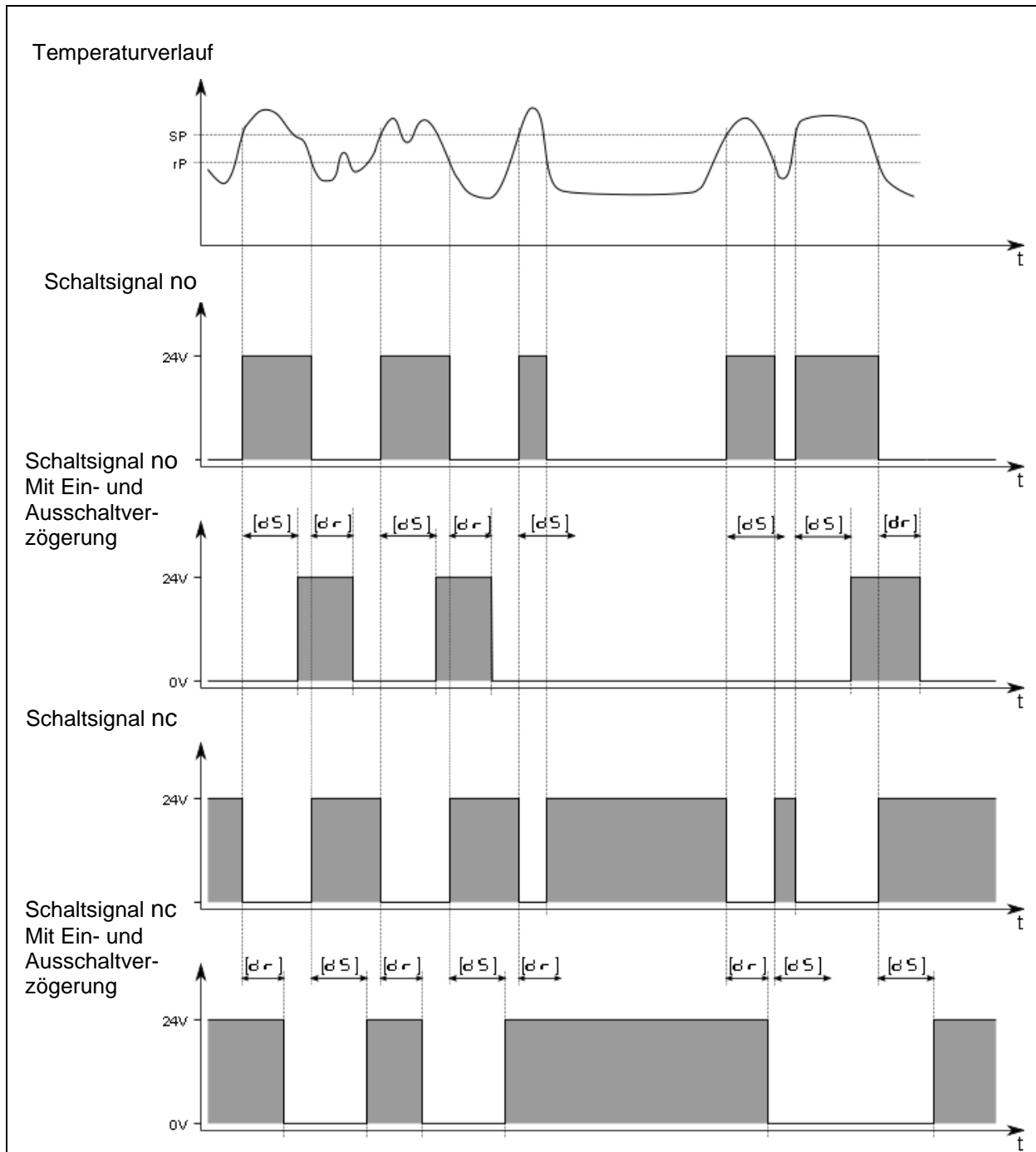
Zur sicheren Erkennung des Ausgangsimpulses z. B. in einer nachgeschalteten Steuerung kann der Ausgangsimpuls verlängert werden (siehe Kapitel 9).

## 4.4 Ausgangssignal

Bei den Ausgängen sind folgende Schaltfunktionen wählbar (siehe Kapitel 9):

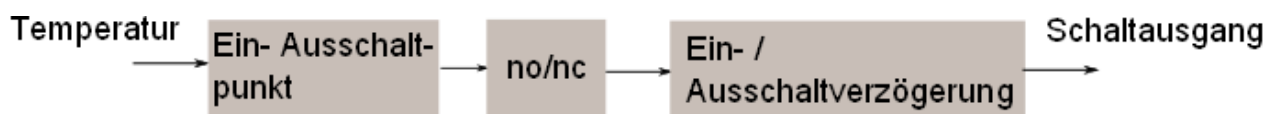
- Schließer:  $\neg \square$  (normally open)
- Öffner:  $\neg \square$  (normally closed)

## 4.5 Schaltfunktionen



DE

## 4.6 Interne Signalverarbeitung





## Emissionsgrad von Materialien

Der Infrarot-Temperatursensor reagiert auf die vom Objekt abgestrahlte Wärme- oder Infrarotstrahlung. Diese ist abhängig vom Material und der Oberfläche. Die Fähigkeit der Wärmestrahlung wird durch den Emissionsgrad definiert. Blanke Metalle oder Aluminium besitzen beispielsweise einen sehr geringen Emissionsgrad. Die an einem Schwarzen (Idealen) Strahler kalibrierten Schaltsensoren erfassen daher an Materialien mit niedrigem Emissionsgrad eine wesentlich geringere Strahlung. Die Schaltschwelle ist daher auf eine kleinere Schalttemperatur einzustellen.

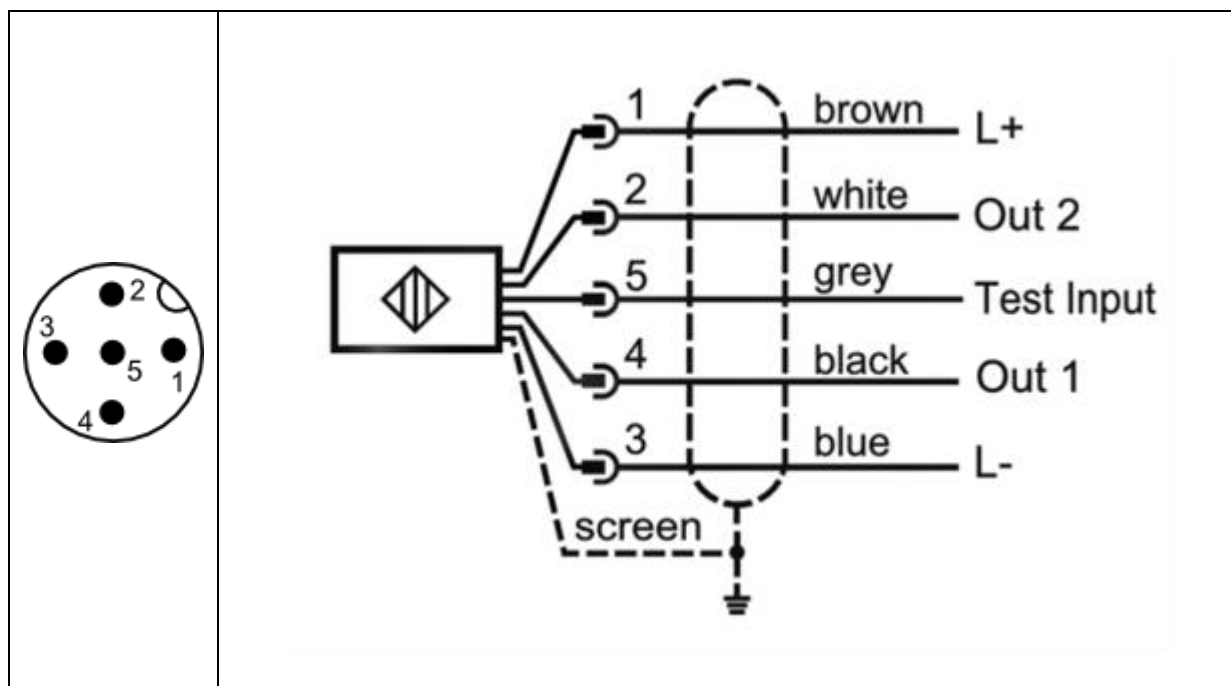
**DE**

## 5 Elektrischer Anschluss



Das Gerät darf nur von einer Elektrofachkraft installiert werden. Der Anschluss des Infrarot-Temperatursensors darf nicht bei eingeschalteter Spannungsquelle erfolgen. Befolgen Sie die internationalen Vorschriften zur Errichtung elektrischer Anlagen.

- ▶ Anlage spannungsfrei schalten
- ▶ Gerät wie folgt anschließen



**DE**

PIN 1	BN (braun)	L+
PIN 2	WH (weiß)	Open Collector Schaltausgang 2 $I_{max} = 150 \text{ mA}$
PIN 5	GY (grau)	Test Input
PIN 4	BK (schwarz)	Open Collector Schaltausgang 1 $I_{max} = 150 \text{ mA}$
PIN 3	BU (blau)	L-

**!** Um elektrische und/oder magnetische Felder vom Infrarot-Temperatursensor fernzuhalten, ist ein geschirmtes Kabel zu verwenden. Der Schirm muss über das Steckergehäuse mit dem Gehäuse des Sensors verbunden sein.

**!** Beim Schalten von induktiven Lasten ist eine Freilaufdiode zu verwenden.

**!** Bei Verwendung eines 5 adrigen Kabels und nicht Nutzung des Testeinganges muss der Testeingang mit der Bezugsmasse verbunden werden.

## 6 Schirmung und Erdung

### 6.1 Potentialausgleich

Das Gehäuse des Infrarot-Temperaturschalters ist über den Anschlussstecker des Kabels mit der Abschirmung verbunden!

Bei Potentialdifferenzen zwischen den Erdungspunkten kann über den beidseitig angeschlossenen Schirm ein Ausgleichsstrom fließen.

Verlegen Sie in diesem Fall eine zusätzliche Potentialausgleichsleitung.

Um Ausgleichsströme zu vermeiden, kann der Infrarot-Temperaturschalter auch isoliert montiert werden. Der Schirm muss mit der Anlagenerde verbunden werden.

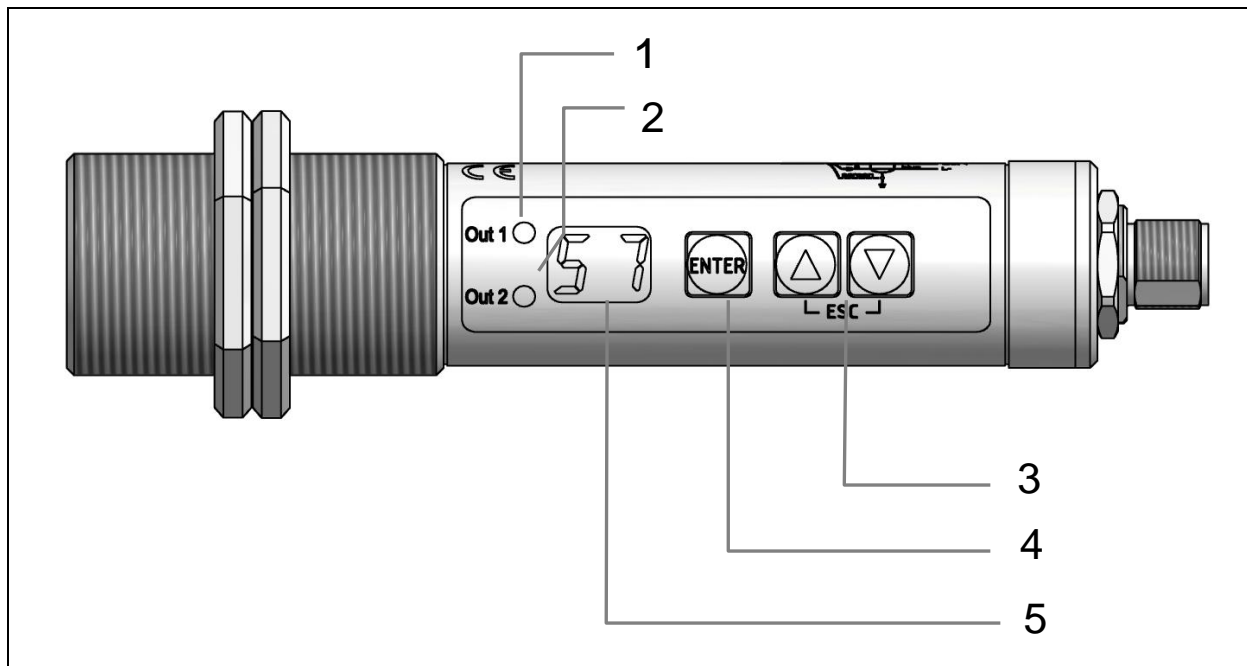


Ohne isolierte Montage und ohne Potentialausgleich darf die Störspannung am Infrarot-Temperatursensor maximal 48 V betragen.

## 7 Bedienelemente und Display

Am Infrarot-Temperaturschalter PKSxx befinden sich ein 2-stelliges Display, 3 Taster und 2 LED's. Das Display zeigt im Messbetrieb den prozentualen Wert bezogen auf den Temperaturbereich an.

**DE**

**DE**

1 und 2:

- LED 1, LED 2 = Schaltzustand des jeweiligen Ausgangs

3: Taste up and down

- Einstellen der Konfigurationsparameter

4: Taster Enter

- Auswahl der Parameter und Bestätigen der Einstellung

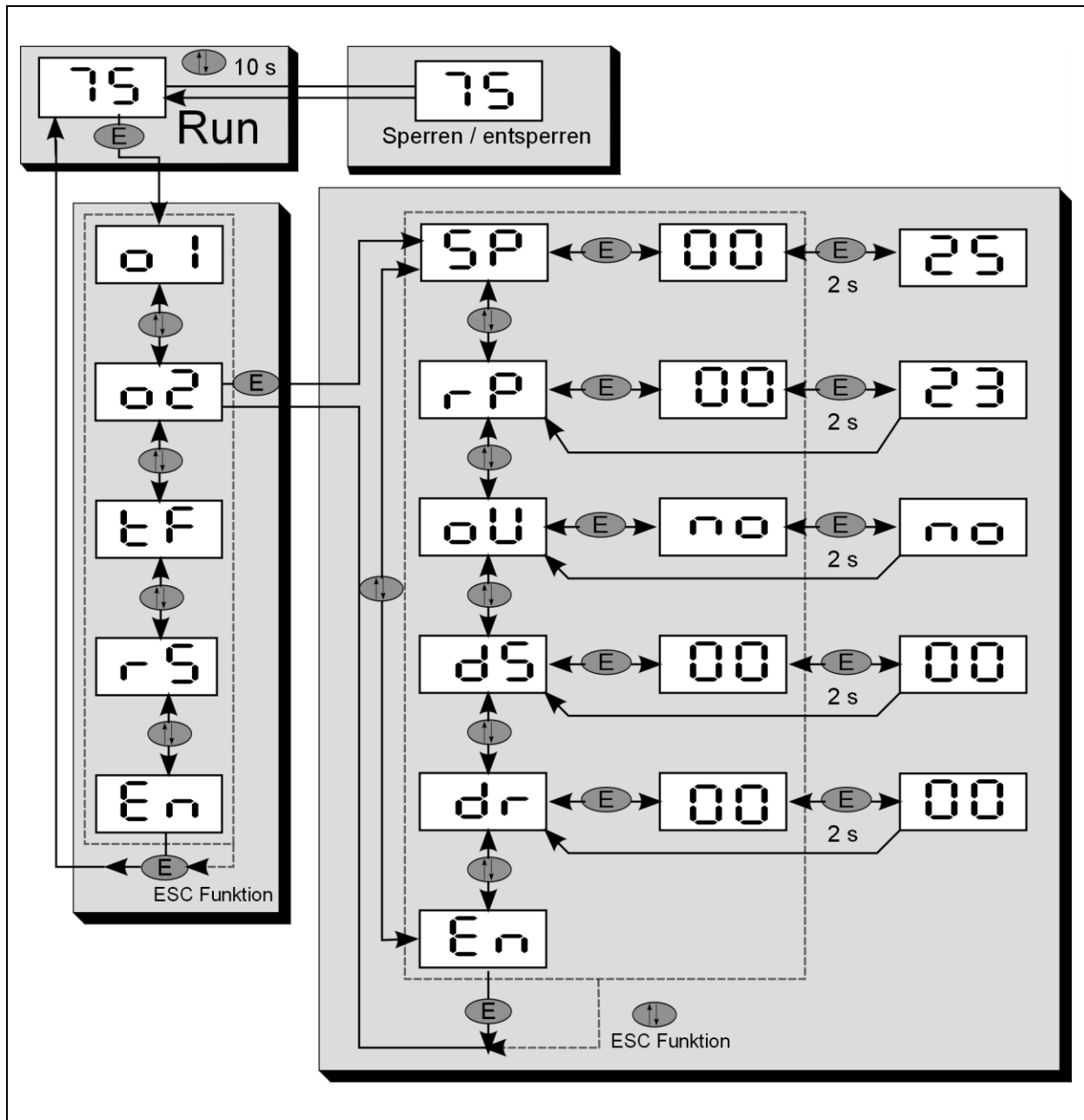
5: Alphanumerische Anzeige, 2-stellig

- Anzeige des prozentualen Temperaturwertes

- Anzeige der Parameter und Konfiguration

## 8 Menü

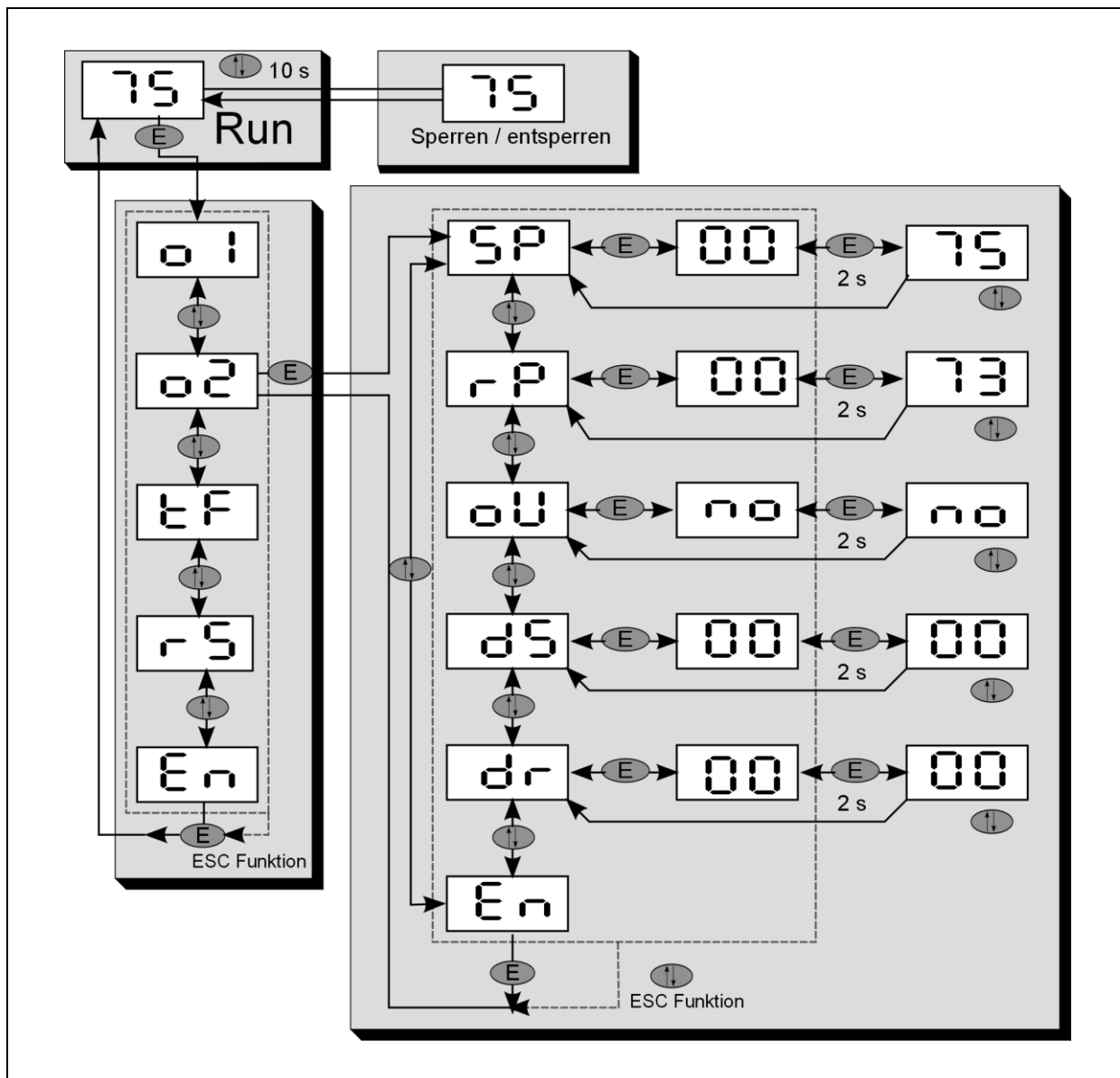
### 8.1 Menü Out 1



DE

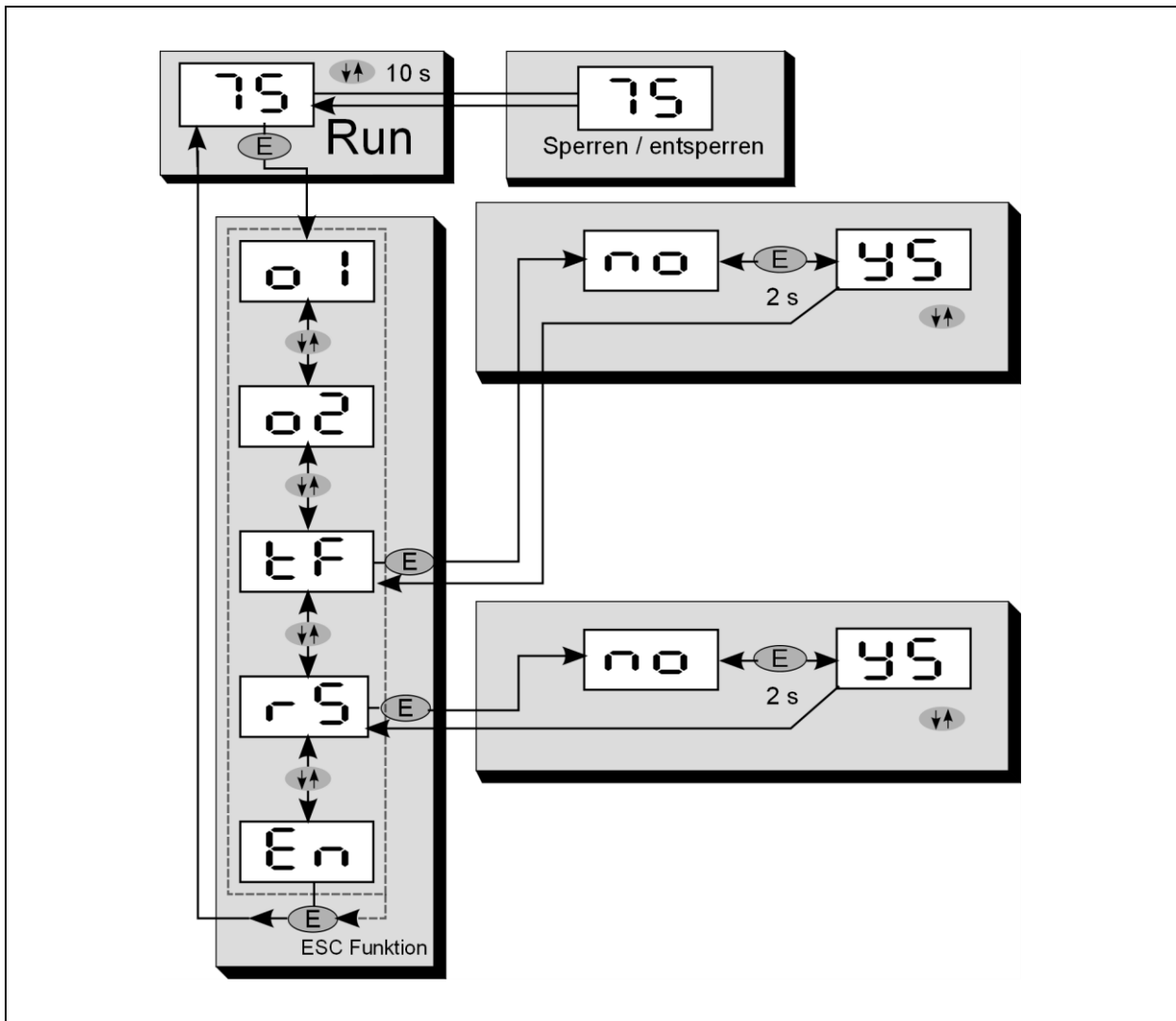


## 8.2 Menü Out 2



DE

### 8.3 Menü Testfunktion, Werkseinstellungen



DE

## 9 Menü-Erläuterung

### 9.1 Einstellebene

Parameter	Funktion	Bemerkungen
o 1	Out1	Einstellungen für Output 1
o 2	Out2	Einstellungen für Output 2
t F	Testfunktion	Aktivierung der Testfunktion zum Selbsttest
r S	Rücksetzen auf Werkseinstellungen	Die eingestellten Parameter werden auf die Werkseinstellungen zurückgesetzt

DE

### 9.2 Parameter Ebene

Parameter	Funktion	Bemerkungen
S P	Einschaltpunkt	Wert in % vom Messbereich
r P	Ausschaltpunkt	Wert in % vom Messbereich Immer $\leq$ Schalt- punkt
o U	Ausgangsfunktion	no normally opened nc normally closed
d S	Einschaltverzögerung	Wert in „s“ *
d r	Ausschaltverzögerung	Wert in „s“ *
E n	End	Menü verlassen

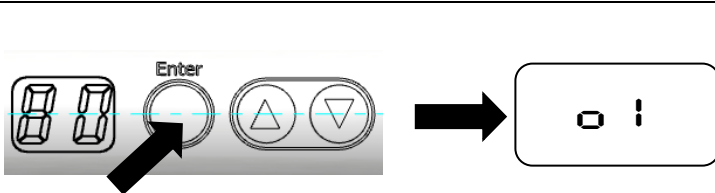

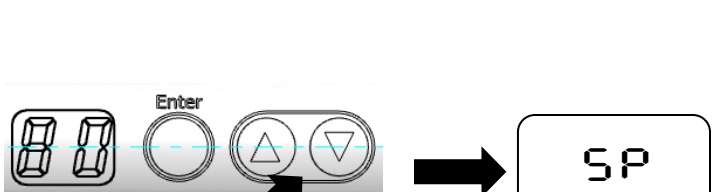
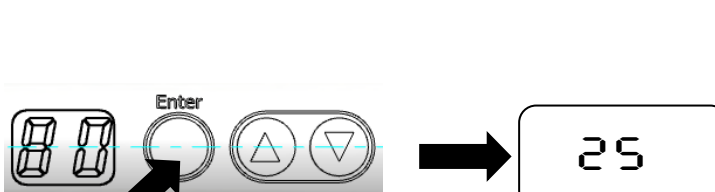
\* Maximal 9,9 s in 0,1 s Schritten

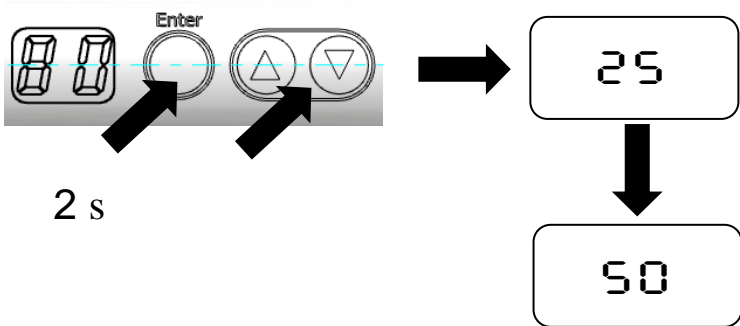
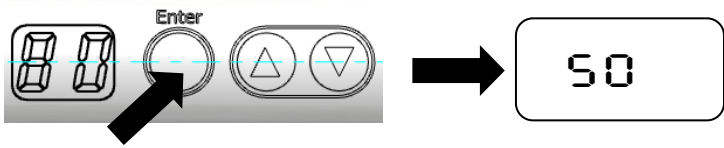
## 10 Parametrieren

Während des Parametrierens bleibt das Gerät im Arbeitsbetrieb. Es führt seine Funktionen mit den bestehenden Parametern weiter aus, bis die Parameteränderung mit [Enter] abgeschlossen ist.

DE

### 10.1 Parametriervorgang allgemein

1	<p><b>Einstellebene</b></p> <p>► [Enter] drücken, um in die Einstellebene zu gelangen</p>	
2	<p><b>Ausgang oder Testfunktion wählen</b></p> <p>► Taste [▽/△] drücken, bis der gewünschte Ausgang bzw. Testfunktion angezeigt wird</p> <p>► [Enter]</p>	
3	<p><b>Parameter einstellen</b></p> <p>► Taste [▽/△] drücken, bis der gewünschte Parameter angezeigt wird</p> <p>► [Enter]</p>	
4	<p><b>Parameterwert anzeigen</b></p> <p>► [Enter] drücken. Aktueller Parameterwert wird angezeigt*</p>	

<b>► Parameterwert ändern</b>	
<p>5</p> <p>► [Enter] für 2 sec gedrückt halten. &gt; Aktueller Einstellwert des Parameters blinkt, solange [Enter] gedrückt ist. ► Taste [▽/△] drücken, um Parameter zu ändern</p>	
<p>6</p> <p><b>Parameter bestätigen</b></p> <p>► [Enter] drücken &gt; Der Parameter wird wieder angezeigt. Der neue Wert wird wirksam und ist gespeichert.</p>	
<p>Weitere Parameter verstellen</p> <p>► Wieder beginnen mit Schritt zwei</p>	
<p>Auf die Einstellebene wechseln</p> <p>► Zu Parameter <math>E_n</math> wechseln und mit [Enter] auf die Einstellebene wechseln</p>	
<p>Parametrierung beenden</p> <p>► Auf der Einstellebene mit der Taste [▽/△] Parameter <math>E_n</math> wechseln und [Enter] drücken</p>	

DE

\* Der Infrarot-Temperaturschalter zeigt für 30 s den zugehörigen Parameterwert an. Nach 30 s ohne Tastenbestätigung erfolgt der Rücksprung auf den Messwert.



Das Gerät verfügt über eine Tastensperre. Zum Aktivieren/Deaktivieren der Tastensperre ist wie folgt vorgehen:


- ▶ Tasten [▽Δ] gleichzeitig für 10 s drücken.
- > Anzeige blinkt 1x.



Durch gleichzeitiges drücken der Tasten [▽Δ] kann eine Ebene direkt verlassen werden (ESC Funktion).

**DE**

## 10.2 Testfunktion

Zur Überprüfung der kompletten Signalverarbeitung sowie der Schaltausgänge verfügt der Infrarot-Temperaturschalter über eine interne Testfunktion. Die Testfunktion wird per Tastenkombination oder über ein statisches Signal (10 – 34 V) an PIN 5 ausgelöst. Das Signal am Testeingang muss > 400 ms anliegen. Der Test simuliert ein Strahlungsdetektorsignal. Die Anzeige zeigt „“. Zur Deaktivierung der Testfunktion muss das statische Signal < 6 V für die Dauer von 0,3 s anstehen. Bei Aktivierung über die Tasten bleibt das Gerät für 10 s in diesem Modus.

## 11 Betrieb

Nach dem Einschalten der Versorgungsspannung führt der Infrarot-Temperaturschalter eine interne Initialisierung und Selbstdiagnose durch. Nach ca. 0,5 s ist der Infrarot-Temperaturschalter betriebsbereit und startet die Mess- und Auswertefunktion.

## 11.1 Anzeige der Konfigurationsparameter

- ▶ [Enter] drücken und den gewünschten Output wählen.
- ▶ [Enter] drücken, um in die Parameterebene zu wechseln.
- ▶ [▽/△] Taste drücken, bis der gewünschte Parameter angezeigt wird.
- ▶ [Enter] drücken
  - > Das Gerät zeigt für 30 s den zugehörigen Parameterwert an. Danach geht es in den Run-Modus zurück.

DE

## 11.2 Umgebungstemperatur

Die maximale Umgebungstemperatur für den Infrarot-Temperaturschalter beträgt 65 °C. Wird der Infrarot-Temperaturschalter bei Temperaturen > 65 °C betrieben, muss der Infrarot-Temperaturschalter gekühlt oder z. B. durch ein Abschirmblech gegen die Strahlungswärme geschützt werden.

## 11.3 Fehleranzeigen

Überlast Ausgänge	Die LED des jeweiligen Ausgangs blinkt mit 2 Hz. Die Anzeige zeigt den Prozesswert an.
Übertemperatur im Gerät	Anzeige "⊠" und der Prozesswert wechseln mit 0,5 Hz. Die LED's zeigen den Schaltzustand des Ausganges an.
Fehlerhafter Anschluss der Versorgungsspannung	Beide LED's blinken mit 2 Hz. Die Anzeige zeigt den Prozesswert an.
Versorgungsspannung $\leq 7,8 \text{ V}$	Beide LED's, Anzeige und Schaltausgänge sind

	deaktiviert. (Bei Spannungen $\geq 8$ V schaltet sich das Gerät ein. Die Schaltausgänge werden aktiviert).
Messbereichsunterschreitung	Die Anzeige zeigt „UL“
Messbereichsüberschreitung	Die Anzeige zeigt „oL“



## 12 Wartung und Pflege

### 12.1 Reinigung der Objektivlinse

Eine Verschmutzung der Objektivlinse führt zu einer Fehlanzeige des Messwertes. Deshalb ist die Linse regelmäßig zu überprüfen und bei Bedarf zu reinigen.

Staub ist zunächst durch Freiblasen oder mittels eines weichen Pinsels zu entfernen. Die im Handel für die Linsenreinigung angebotenen Tücher können verwendet werden. Geeignet sind auch saubere, weiche und fusselfreie Tücher.

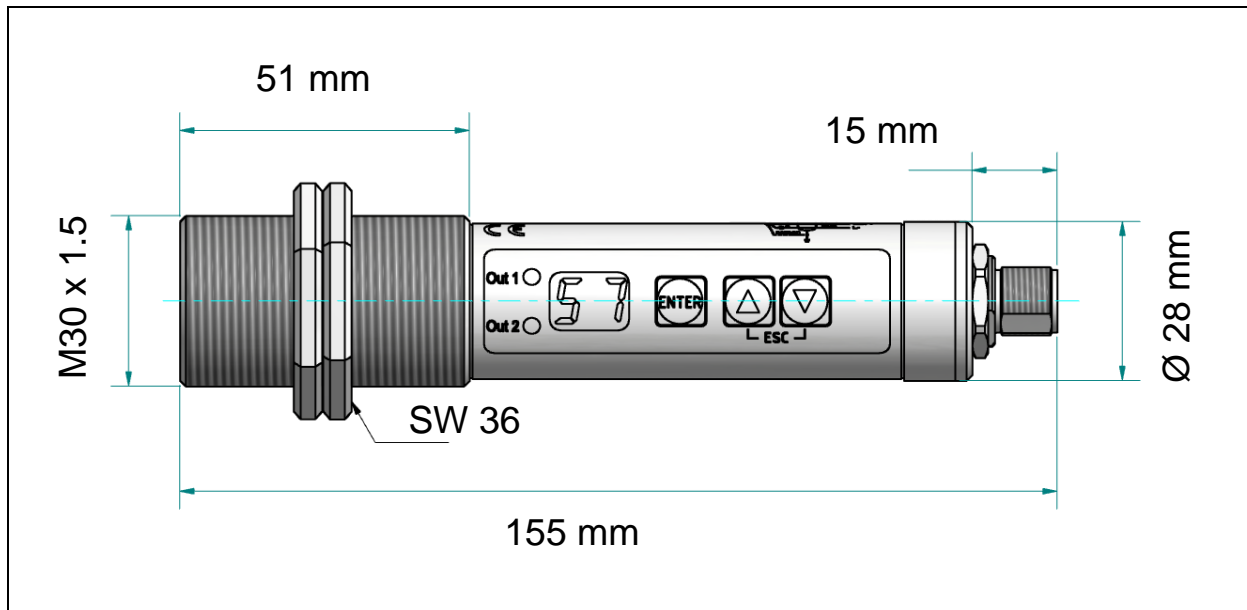
Stärkere Verunreinigungen können mit handelsüblichem Geschirrspülmittel oder Flüssigseife entfernt werden. Anschließend sollte vorsichtig mit klarem Wasser nachgespült werden. Dabei muss der Infrarot-Temperaturschalter mit der Linse nach unten gehalten werden.

Beim Reinigen sollte möglichst wenig Druck auf die Linse ausgeübt werden, um ein Verkratzen zu vermeiden



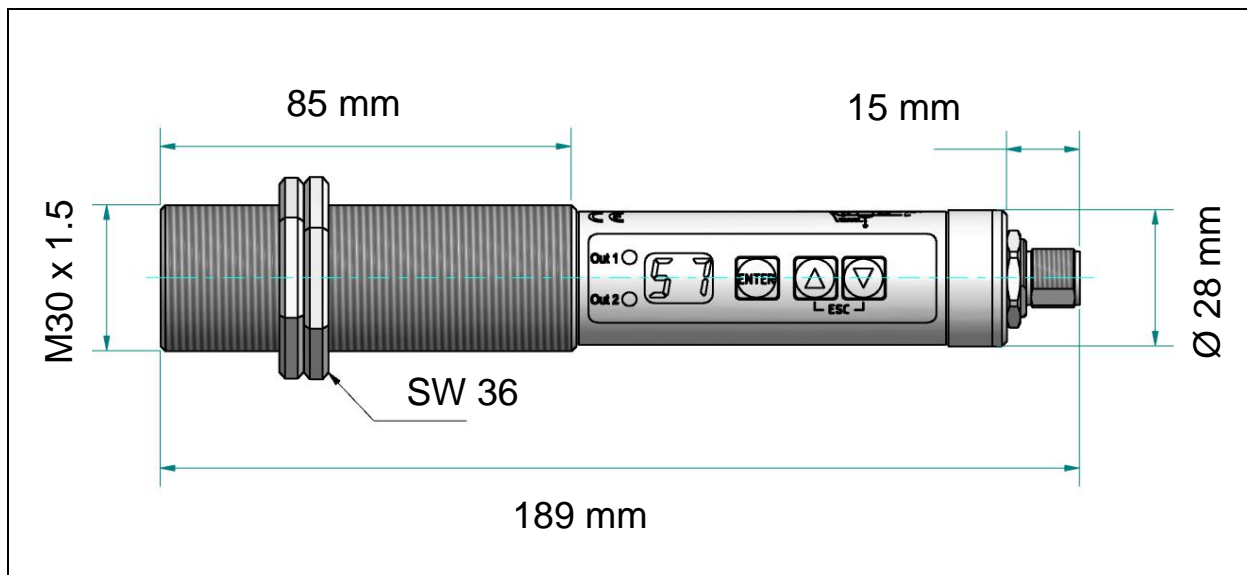
## 13 Maßzeichnungen

### 13.1 PKS 10 AF 1

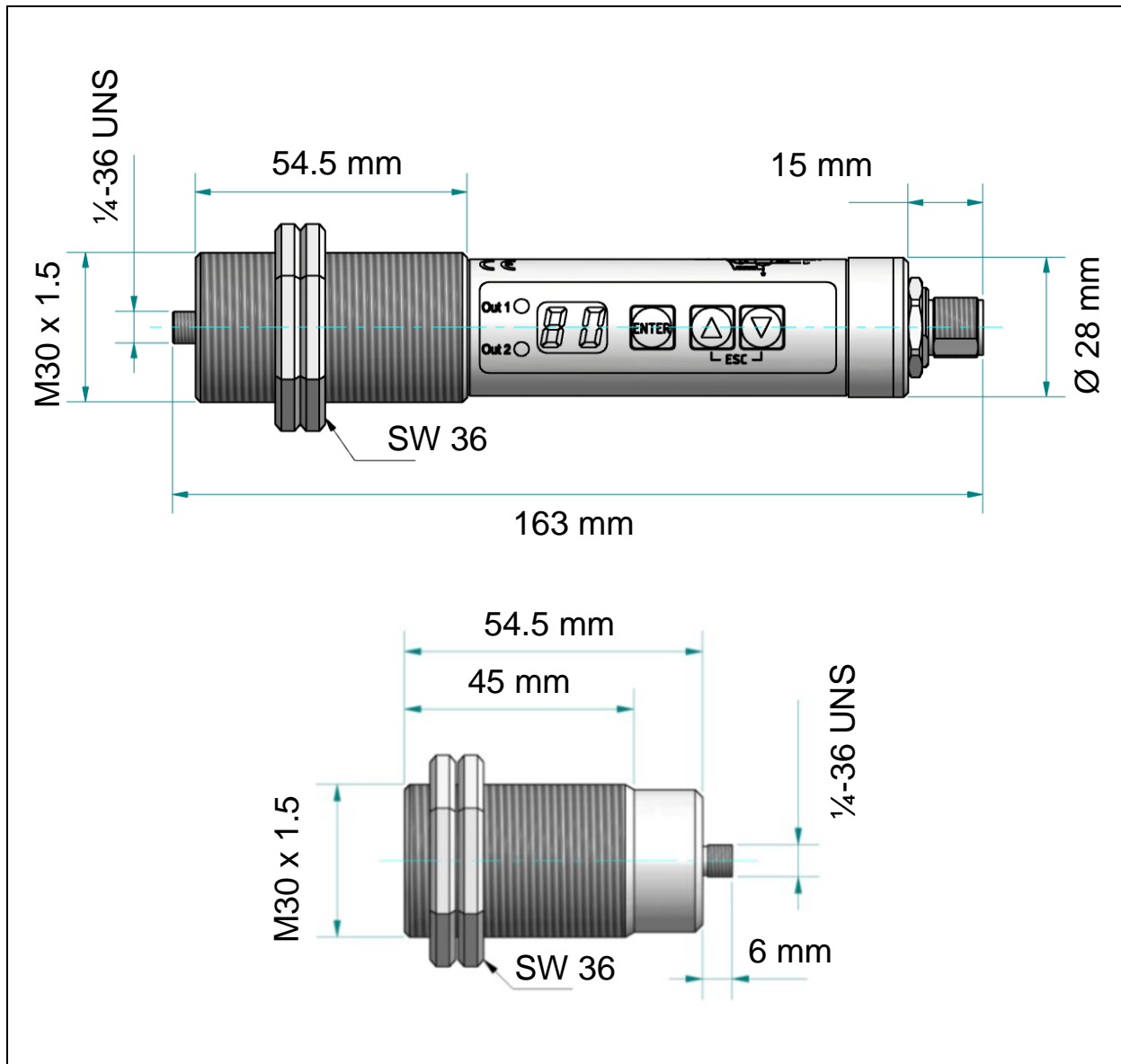


DE

### 13.2 PKS 20 AF 1



### 13.3 PKS 21AF 1



DE

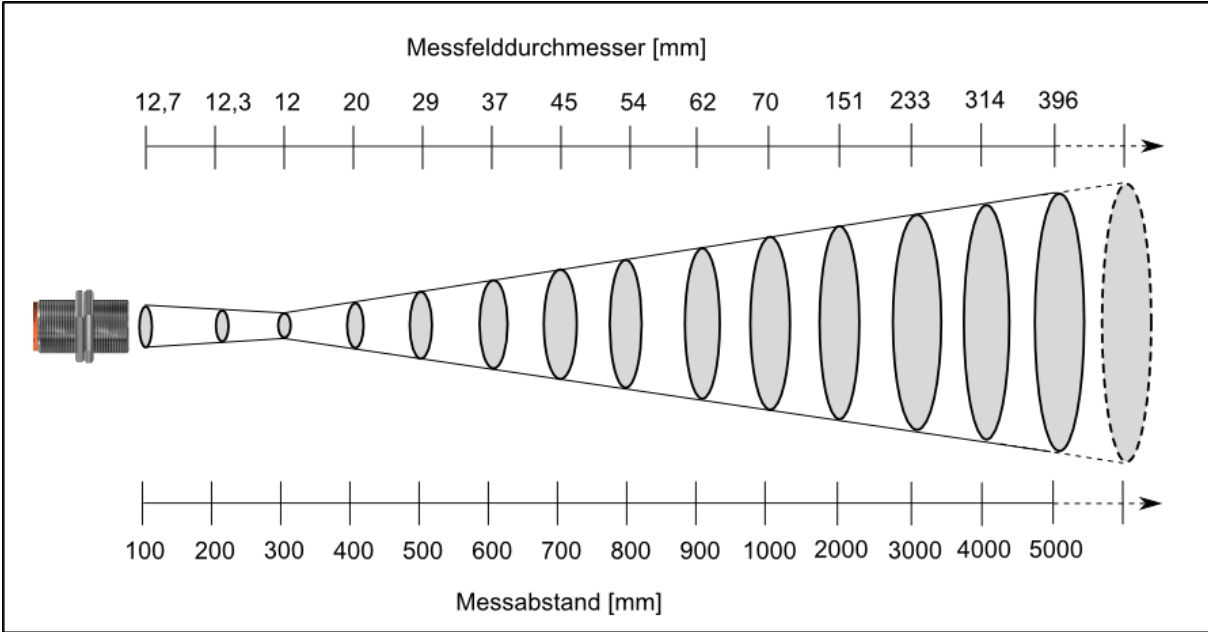
## 14 Technische Daten

### 14.1 PKS 10 AF 1

Elektrische Ausführung	PKS 10
Ausgangsfunktion	Schließer PNP
Schalttemperatur	50 – 500 °C einstellbar
Öffnungswinkel	2,3 °
Distanzverhältnis	25 : 1 (im Fokusabstand)
Fokusabstand	300 mm
Strombelastbarkeit	2 x 150 mA (Strombegrenzung $\geq$ 250 mA)
Betriebsspannung	10 – 34 V DC
Schutzklasse	III
Isolationsspannung	50 V DC Pin 1 bis 4 gegen Gehäuse
Kurzschlusschutz	Ja
Verpolungsschutz	Ja (nur für die Versorgungsanschlüsse)
Überlastfest	Ja
Spannungsabfall	$\leq$ 2,5 V für $I_L \leq$ 150 mA pro Schaltkontakt
Stromaufnahme	$\leq$ 45 mA bei $U_V =$ 24 V DC ohne Laststrom
Ansprechzeit	$\leq$ 100 ms
Spektralbereich	8 – 14 $\mu$ m
Hysterese	Einschalt-/Rückschaltpunkt per Taster
Schaltpunktunsicherheit	1 % vom Messbereichsendwert (bei $\varepsilon = 1,0$ und $T_U = 23$ °C)
Zulässige Luftfeuchtigkeit	95 % r.H. max. (nicht kondensierend)
Umgebungstemperatur	0 – 65 °C (im Betrieb)
Lagertemperatur	-20 – 80 °C
Schutzart	IP 65 (IP65 Anschlusskabel aufgeschraubt)
EMV	EN 61000-6-4: EN 55011(30 – 1000MHz) EN 61000-6-2: EN 6100-4-2 / -3 / -4 / -6 mit abgeschirmtem Anschlusskabel Kabelfschirm mit dem Gerätegehäuse verbunden!
Gehäusewerkstoff	Edelstahl
Optikwerkstoff	IR transparentes Kristallmaterial antireflex-beschichtet
Funktionsanzeige des Schaltzustandes	2 x LED gelb
Anschluss	Steckverbinder 5-polig M12 (A Codiert)
Bedienelemente	3 Taster
Anzeige	2 x 7 Segment – prozentualer Messwert relativ zum Bereichsumfang
Konfigurationsparameter	Schaltpunkt in % des Bereichsumfangs, Schaltpunkt/ Rückschaltpunkt, Schaltfunktion Schließer / Öffner

DE

### 14.2 Messfeldverlauf PKS 10 AF 1



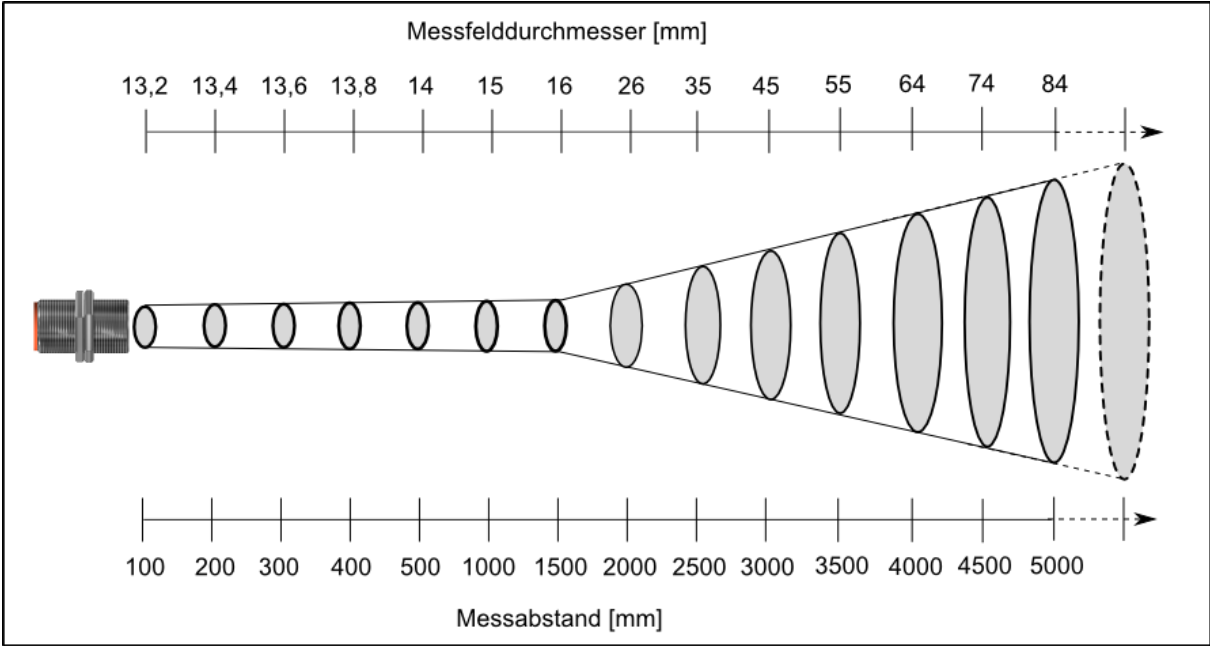
**DE**

## 14.3 PKS 20 AF 1

Elektrische Ausführung	PKS 20
Ausgangsfunktion	Schließer PNP
Schalttemperatur	250 – 1250 °C einstellbar
Öffnungswinkel	0,6 °
Distanzverhältnis	95 : 1 (im Fokusabstand)
Fokusabstand	1500 mm
Strombelastbarkeit	2 x 150 mA (Strombegrenzung $\geq$ 250 mA)
Betriebsspannung	10 – 34 V DC
Schutzklasse	III
Isolationsspannung	50 V DC Pin 1 bis 4 gegen Gehäuse
Kurzschlusschutz	Ja
Verpolungsschutz	Ja
Überlastfest	Ja
Spannungsabfall	$\leq$ 2,5 V für $I_L \leq$ 150 mA pro Schaltkontakt
Stromaufnahme	$\leq$ 30 mA bei $U_V =$ 24 V DC ohne Laststrom
Ansprechzeit	$\leq$ 2 ms (für $T \geq$ 600 °C)
Spektralbereich	1,0 – 1,7 $\mu$ m
Schaltpunktunsicherheit	1 % vom Messbereichsendwert (bei $\varepsilon = 1,0$ und $T_U = 23$ °C)
Zulässige Luftfeuchtigkeit	95 % r.H. max. (nicht kondensierend)
Hysterese	Einschalt-/Rückschaltpunkt per Taster
Umgebungstemperatur	0 – 65 °C
Lagertemperatur	-20 – 80 °C
Schutzart	IP 65 (IP65 Anschlusskabel aufgeschraubt)
EMV	EN 61000-6-4: EN 55011(30 – 1000MHz) EN 61000-6-2: EN 6100-4-2 / -3 / -4 / -6 mit abgeschirmtem Anschlusskabel Kabelfschirm mit dem Gerätegehäuse verbunden!
Gehäusewerkstoff	Edelstahl
Optikwerkstoff	Vergütetes Optisches Glas
Funktionsanzeige des Schaltzustandes	2 x LED gelb
Anschluss	Steckverbinder 5-polig M12 (A Codiert)
Bedienelemente	3 Taster
Anzeige	2 x 7 Segment – prozentualer Messwert relativ zum Bereichsumfang
Konfigurationsparameter	Schaltpunkt in % des Bereichsumfangs, Schaltpunkt/ Rückschaltpunkt, Schaltfunktion Schließer / Öffner

DE

### 14.4 Messfeldverlauf PKS 20 AF 1



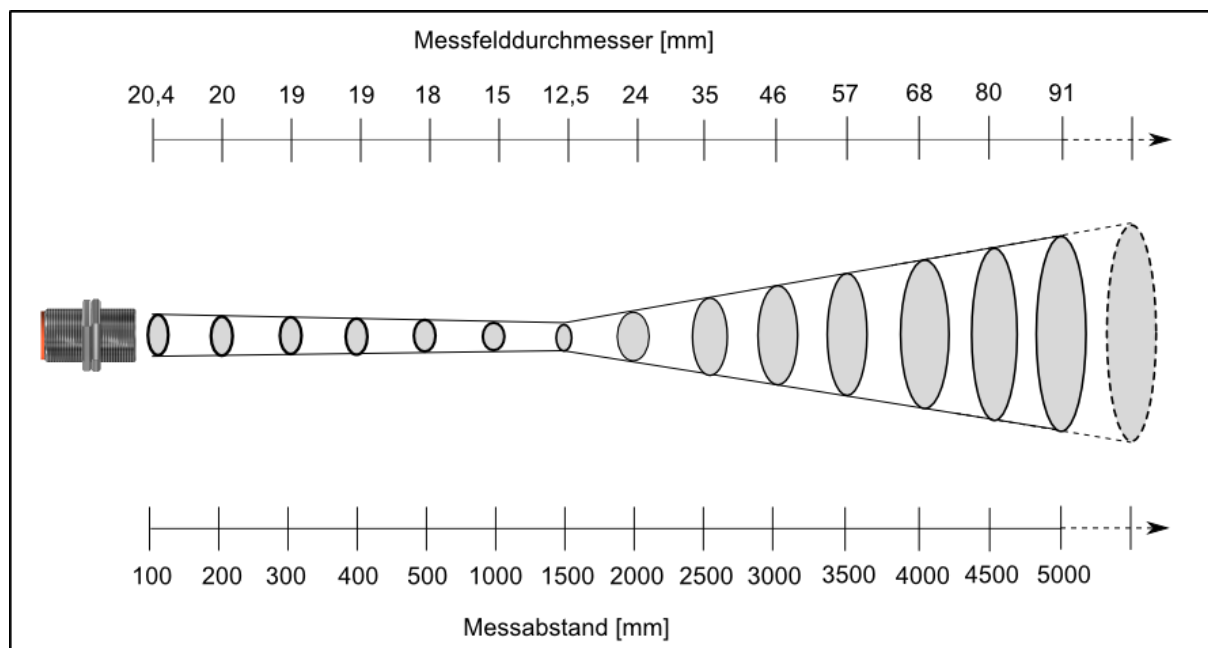
**DE**

## 14.5 PKS 21 AF 1

Elektrische Ausführung	PKS 21
Ausgangsfunktion	Schließer PNP
Schalttemperatur	350 – 1350 °C einstellbar
Öffnungswinkel	0,5 °
Distanzverhältnis	120 : 1 (im Fokusabstand)
Fokusabstand	1500 mm
Strombelastbarkeit	2 x 150 mA (Strombegrenzung $\geq$ 250 mA)
Betriebsspannung	10 – 34 V DC
Schutzklasse	III
Isolationsspannung	50 V DC Pin 1 bis 4 gegen Gehäuse
Kurzschlusschutz	Ja
Verpolungsschutz	Ja
Überlastfest	Ja
Spannungsabfall	$\leq$ 2,5 V für $I_L \leq$ 150 mA pro Schaltkontakt
Stromaufnahme	$\leq$ 30 mA bei $U_V =$ 24 V DC ohne Laststrom
Ansprechzeit	$\leq$ 2 ms (für $T \geq$ 600 °C)
Spektralbereich	1,0 – 1,7 $\mu$ m
Hysterese	Einschalt-/Rückschaltpunkt per Taster
Schaltpunktunsicherheit	1 % vom Messbereichsendwert (bei $\varepsilon = 1,0$ und $T_U = 23$ °C)
Zulässige Luftfeuchtigkeit	95 % r.H. max. (nicht kondensierend)
Umgebungstemperatur	0 – 65 °C (im Betrieb)
Lagertemperatur	-20 – 80 °C
Schutzart	IP 65 (IP65 Anschlusskabel aufgeschraubt)
EMV	EN 61000-6-4: EN 55011(30 – 1000MHz) EN 61000-6-2: EN 6100-4-2 / -3 / -4 / -6 mit abgeschirmtem Anschlusskabel Kabelfschirm mit dem Gerätegehäuse verbunden!
Gehäusewerkstoff	Edelstahl
Optikwerkstoff	Vergütetes Optisches Glas
Funktionsanzeige des Schaltzustandes	2 x LED gelb
Anschluss	Steckverbinder 5-polig M12 (A Codiert)
Bedienelemente	3 Taster
Anzeige	2 x 7 Segment – prozentualer Messwert relativ zum Bereichsumfang
Konfigurationsparameter	Schaltpunkt in % des Bereichsumfangs, Schaltpunkt/ Rückschaltpunkt, Schaltfunktion Schließer / Öffner

DE

## 14.6 Messfeldverlauf PKS 21 AF 1



DE

## 15 Transport, Verpackung und Entsorgung

### 15.1 Transport - Inspektion

Die Lieferung ist bei Erhalt unverzüglich auf Vollständigkeit und Transportschäden zu prüfen.

Bei äußerlich erkennbarem Transportschaden ist die Lieferung nicht oder nur unter Vorbehalt entgegen zu nehmen. Der Schadensumfang ist auf den Transportunterlagen / Lieferschein des Transporteurs zu vermerken. Eine Reklamation ist einzuleiten.

Verdeckte Mängel sind sofort nach Erkennen zu reklamieren, da Schadenersatzansprüche nur innerhalb der Reklamationsfristen geltend gemacht werden können.

### 15.2 Verpackung

Die Verpackungsmaterialien sind nach umweltverträglichen und entsorgungstechnischen Gesichtspunkten ausgewählt und deshalb recycelbar. Die Verpackung ist umweltgerecht zu entsorgen.



## 16 Lizenzinformation

### Die Gerätesoftware enthält Teile aus der avr-libc Bibliothek.

Portions of avr-libc are Copyright (c) 1999-2007  
Keith Gudger,  
Bjoern Haase,  
Steinar Haugen,  
Peter Jansen,  
Reinhard Jessich,  
Magnus Johansson,  
Artur Lipowski,  
Marek Michalkiewicz,  
Colin O'Flynn,  
Bob Paddock,  
Reiner Patommel,  
Michael Rickman,  
Theodore A. Roth,  
Juergen Schilling,  
Philip Soeberg,  
Anatoly Sokolov,  
Nils Kristian Strom,  
Michael Stumpf,  
Stefan Swanepoel,  
Eric B. Weddington,  
Joerg Wunsch,  
Dmitry Xmelkov,  
The Regents of the University of California.  
All rights reserved.

**DE**

Redistribution and use in source and binary forms, with or without modification, are permitted provided that the following conditions are met:

\* Redistributions of source code must retain the above copyright notice, this list of conditions and the following disclaimer.

\* Redistributions in binary form must reproduce the above copyright notice, this list of conditions and the following disclaimer in the documentation and/or other materials provided with the distribution.

\* Neither the name of the copyright holders nor the names of contributors may be used to endorse or promote products derived from this software without specific prior written permission.

THIS SOFTWARE IS PROVIDED BY THE COPYRIGHT HOLDERS AND CONTRIBUTORS "AS IS" AND ANY EXPRESS OR IMPLIED WARRANTIES, INCLUDING, BUT NOT LIMITED TO, THE IMPLIED WARRANTIES OF MERCHANTABILITY AND FITNESS FOR A PARTICULAR PURPOSE ARE DISCLAIMED. IN NO EVENT SHALL THE COPYRIGHT OWNER OR CONTRIBUTORS BE LIABLE FOR ANY DIRECT, INDIRECT, INCIDENTAL, SPECIAL, EXEMPLARY, OR CONSEQUENTIAL DAMAGES (INCLUDING, BUT NOT LIMITED TO, PROCUREMENT OF SUBSTITUTE GOODS OR SERVICES; LOSS OF USE, DATA, OR PROFITS; OR BUSINESS INTERRUPTION) HOWEVER CAUSED AND ON ANY THEORY OF LIABILITY, WHETHER IN CONTRACT, STRICT LIABILITY, OR TORT (INCLUDING NEGLIGENCE OR OTHERWISE) ARISING IN ANY WAY OUT OF THE USE OF THIS SOFTWARE, EVEN IF ADVISED OF THE POSSIBILITY OF SUCH DAMAGE.

## 17 Werkseinstellungen

	Parameter	Werkseinstellung	Benutzer-Einstellung
Out1	SP	25 %	
	rP	23 %	
	oU	no	
	dS	0 s	
	dr	0 s	
Out2	SP	75 %	
	rP	73 %	
	oU	no	
	dS	0 s	
	dr	0 s	

**DE**





## Contents

<b>1</b>	<b>Miscellaneous.....</b>	<b>3</b>
	1.1 Information about this manual.....	3
	1.2 Explanation of symbols .....	3
	1.3 Liability and Warranty .....	4
	1.4 Copyright .....	4
<b>2</b>	<b>Safety .....</b>	<b>4</b>
	2.1 Intended use .....	4
	2.2 User’s responsibility .....	5
	2.3 Safety requirements .....	5
	2.4 Electromagnetic Compatibility.....	5
<b>3</b>	<b>General Description .....</b>	<b>6</b>
<b>4</b>	<b>Function .....</b>	<b>7</b>
	4.1 Switching threshold.....	7
	4.2 Upper threshold delay .....	8
	4.3 Lower threshold delay .....	8
	4.4 Output signal.....	8
	4.5 Switching function .....	9
	4.6 Internal signal processing .....	9
<b>5</b>	<b>Electrical connection .....</b>	<b>10</b>
<b>6</b>	<b>Shielding and Grounding .....</b>	<b>12</b>
	6.1 Potential Equalisation .....	12
<b>7</b>	<b>Operating controls and display .....</b>	<b>12</b>
<b>8</b>	<b>Menu.....</b>	<b>14</b>
	8.1 Menu Out1 .....	14
	8.2 Menu Out 2 .....	15
	8.3 Menu test function, factory reset.....	16
<b>9</b>	<b>Menu Explanation .....</b>	<b>17</b>
	9.1 Configuration layer .....	17
	9.2 Parameter Layer .....	17
<b>10</b>	<b>Operating parameters .....</b>	<b>18</b>
	10.1 Setting parameters.....	18
	10.2 Diagnostics feature .....	20



<b>11</b>	<b>Operation Mode</b> .....	<b>20</b>
	11.1 View operating parameters .....	21
	11.2 Ambient temperature .....	21
	11.3 Error indications .....	21
<b>12</b>	<b>Maintenance</b> .....	<b>22</b>
	12.1 Cleaning the lens .....	22
<b>13</b>	<b>Dimensioned drawing</b> .....	<b>23</b>
	13.1 PKS 10 AF 1 .....	23
	13.2 PKS 20 AF 1 .....	23
	13.3 PKS 21 AF 1 .....	24
<b>14</b>	<b>Technical Data</b> .....	<b>25</b>
	14.1 PKS 10 AF 1 .....	25
	14.2 Field of view diagram PKS 10 AF 1 .....	26
	14.3 PKS 20 AF 1 .....	27
	14.4 Field of view diagram PKS 20 AF 1 .....	28
	14.5 PKS 21AF 1 .....	29
	14.6 Field of view diagram PKS 21AF 1 .....	30
<b>15</b>	<b>Shipping, Packaging and Disposal</b> .....	<b>31</b>
	15.1 Inspecting your shipment .....	31
	15.2 Packaging .....	31
<b>16</b>	<b>Copyright</b> .....	<b>32</b>
<b>17</b>	<b>Default settings</b> .....	<b>33</b>

## 1 Miscellaneous

### 1.1 Information about this manual

The Operating Manual shall enable the user to properly install the infrared temperature sensor and the required accessories.

Before starting installation, be sure to read and understand this entire manual, in particular the chapter on safety! The instructions contained in this manual, especially those concerning safety, as well as site-specific regulations governing accident prevention regulations must be complied with at all times!

**UK**

### 1.2 Explanation of symbols

Important safety-related references in this manual are marked with a symbol.



**CAUTION !**

This symbol indicates important information which, if neglected, might result in damage to the instrument or malfunction or breakdown.



**PLEASE NOTE !**

This symbol points out guidelines which should be heeded for efficient and trouble-free operation.

▶ Action

This symbol instructs the operator to take action.

> Reaction, Result

This symbol indicates the result of the action taken.

## 1.3 Liability and Warranty

All information compiled in this manual is in accordance with applicable regulations. The statements made are based on state-of-the-art technology and reflect our extensive knowledge and many years of experience.



*Always carefully read this Operating Manual before beginning any work on or with the instrument, especially prior to installation and initial setup! The Manufacturer shall not be held liable for any damages or malfunctions arising from a disregard of the warnings and instructions contained herein.*

**UK**

## 1.4 Copyright

This Operating Manual should be treated as confidential. It is solely intended for use by persons involved with the instrument. This manual may not be made available to a third party without prior Manufacturer's consent. Please contact the Manufacturer if the need should arise.

## 2 Safety

This chapter outlines all important safety aspects to be considered for optimum employee protection and to ensure safe and reliable operations.

### 2.1 Intended use

The infrared temperature sensor is solely intended for use as described in this manual. Operational safety can only be ensured when the instrument is used for its intended purpose.





The use of the infrared temperature sensor for any other purpose beyond what is specified in this manual is prohibited. Using the instrument in any other manner will be considered as improper.

The Manufacturer/Authorised Agent shall not be held liable for any damages or loss resulting from such unintended or improper use; in this case the risk is solely borne by the user.

**UK**

## 2.2 User's responsibility

The infrared temperature sensor may only be used when it is in perfect working condition.

## 2.3 Safety requirements

The instrument operates at low voltage (10 – 34 V DC). The power supply unit must conform to directive EN50178, SELV, PELV.

## 2.4 Electromagnetic Compatibility

The instrument complies with the requirements of EC Directive 89/336/EEC changed by 91/263/EEC; 92/31/EEC; 93/68/EEC relating to radio interference suppression and electromagnetic compatibility.

European certification:           EN 61000 - 6 - 4  
  EN 61000 - 6 - 2  
  EN 61000 - 4 -2/-3/-4/-6  
  EN 55011

When connecting a power supply unit, make sure that it also conforms to these standards. Radio interference may arise if the infrared temperature sensor is interconnected with such peripheral devices which have not been properly interference-suppressed. This may necessitate additional interference suppression measures.

### **3 General Description**

**UK**

The infrared temperature sensor detects temperatures and monitors temperature ranges without contact.

The sensor detects the infrared energy radiated by a hot object and converts this to an electric switch signal.

The advantage of this technique is that there is no mechanical contact between the sensor and the hot object.

The instrument is suitable for the following applications:

- Moving or hard-to-reach objects
- Surface-treated or voltage-carrying objects
- Sticky materials such as dough or aggressive chemicals
- Applications requiring fast response times

The rugged stainless steel housing enables the instrument to be used in harsh industrial environments. The instruments are splash-proof according to IP65 (DIN 40050).

The infrared temperature sensor features two switching relays which can be custom configured as NC or NO contacts.



The fibre optic cable must not be exposed to tensile load and must not be twisted. The minimum bending radius is for the 200  $\mu\text{m}$  fiber optic cable and 15.2 mm.

## 4 Function

The infrared temperature sensor is equipped with two open collector outputs which can be used concurrently.

**UK**

- The instrument's display panel shows a value which is a percentage relating to the temperature range.
- It generates 2 output signals according to the configured function

OUT1	Switch signal for temperature threshold 1
OUT2	Switch signal for temperature threshold 2

### 4.1 Switching threshold

- OUTx changes switching status when the configured upper and lower thresholds ( $S P$ ,  $r P$ ) are exceeded.

First set the upper threshold [ $S P$ ] as a percentaged value based on the temperature span. Then set the lower threshold [ $r P$ ]. When you adjust the upper threshold [ $S P$ ] the lower threshold [ $r P$ ] will change accordingly. The span remains the same. The lower threshold [ $r P$ ] cannot be configured higher than the value of the upper threshold [ $S P$ ]. When these parameter values are set to be equivalent, the lower threshold will be a  $\frac{1}{2}$  digit lower than the upper threshold.

## 4.2 Upper threshold delay

Once the sensor has detected a temperature which exceeds the switching threshold  $[S P]$  the time delay  $[d S]$  starts running. When this delay period has elapsed, the output OUTx activates switching. This status is sustained until the lower threshold  $[r P]$  is violated. If this occurs before the time delay  $[d S]$  has elapsed, the delay will reset. This function can be used, for example, to suppress spurious impulse signals at the output (see chapter 9).

**UK**

## 4.3 Lower threshold delay

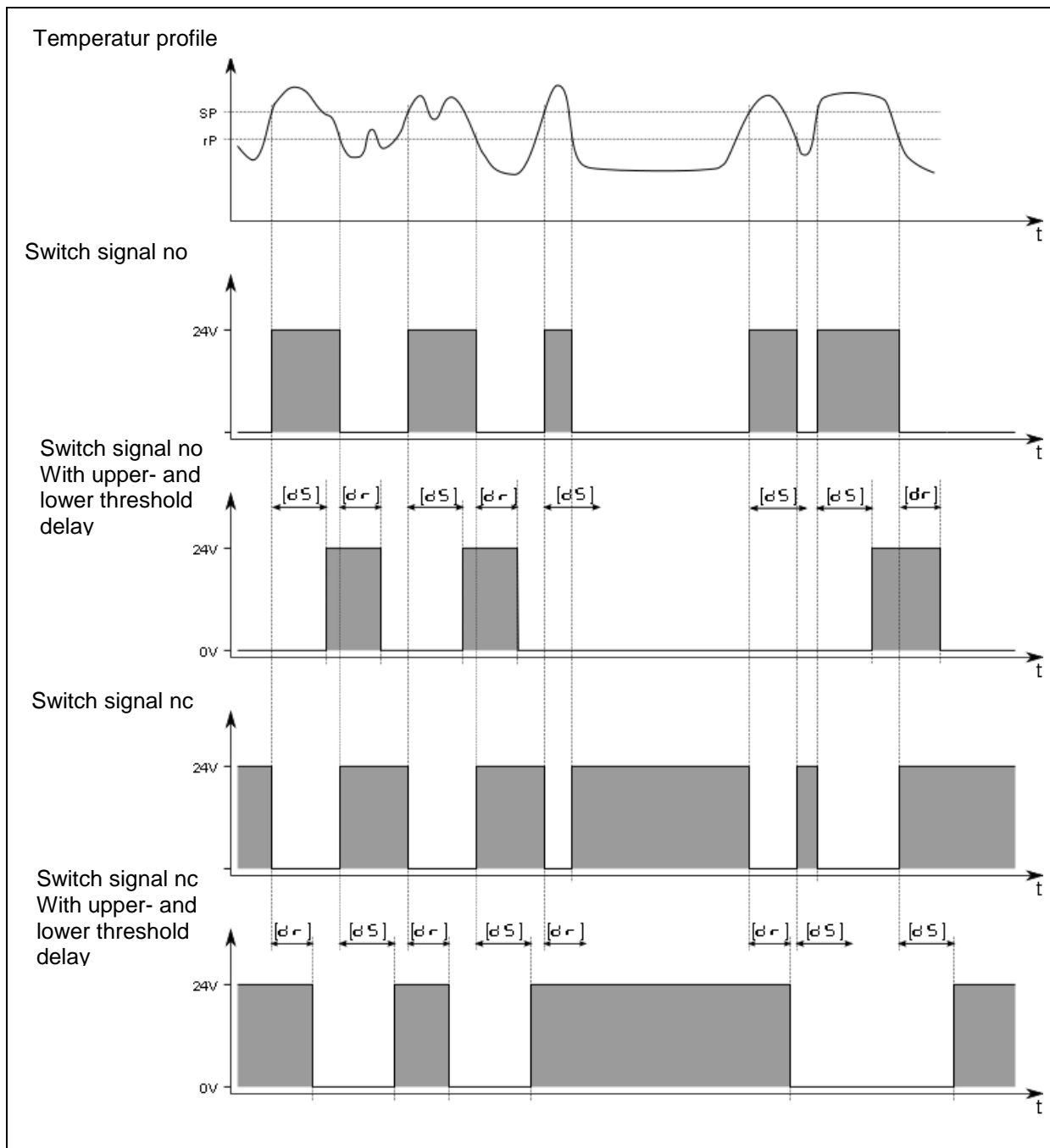
To make sure the output impulse is correctly identified, e.g. by a downstream control system, the output impulse can be lengthened (see chapter 9).

## 4.4 Output signal

The following switching functions can be selected (see chapter 9):

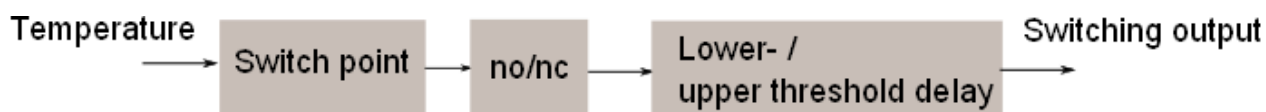
- Normally open contact
- Normally closed contact

## 4.5 Switching function



**UK**

## 4.6 Internal signal processing





## Emissivity of Materials

The infrared temperature sensor reacts to the thermal energy (infrared radiation) emitted by an object. The ability to radiate heat depends on the type of material and its surface properties. Shiny metals or aluminium, for example, have a very low emissivity coefficient. An infrared temperature sensor which has been calibrated by a black body will detect less infrared radiation when measuring a material with low emissivity. In such cases, you should select a lower switching temperature.

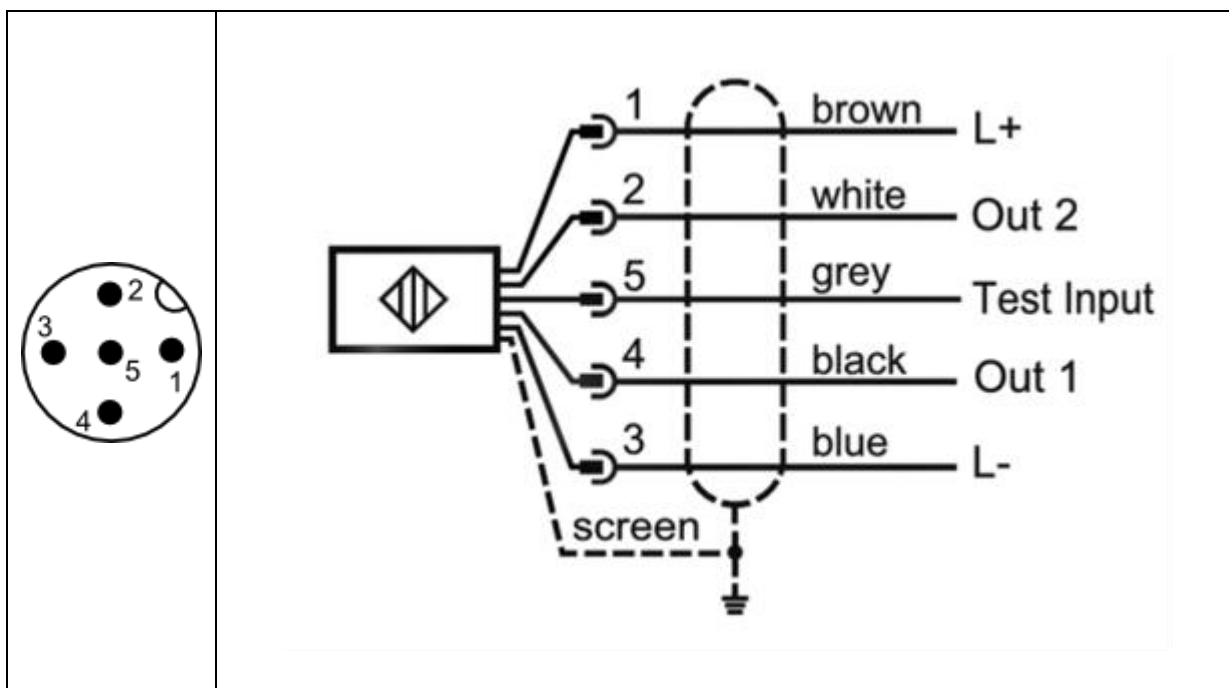
**UK**

## 5 Electrical connection



The infrared temperature sensor may only be installed by a skilled, qualified electrician. Do not connect the instrument while the voltage supply source is turned on. Please observe international safety regulations at all times.

- ▶ Switch to neutral and verify absence of voltage.
- ▶ Connect instrument according to the following schematic:



**UK**

PIN 1	BN (brown)	L+
PIN 2	WH (white)	Open Collector switching output 2 $I_{max} = 150 \text{ mA}$
PIN 5	GY (grey)	Test Input
PIN 4	BK (black)	Open Collector switching output 1 $I_{max} = 150 \text{ mA}$
PIN 3	BU (blue)	L-

**!** The infrared temperature sensor must be protected against high voltage and strong electromagnetic fields. Use a shielded cable, connecting it via connector casing to the device housing.

**!** Use a flyback diode when switching inductive loads.

## 6 Shielding and Grounding

### 6.1 Potential Equalisation

The infrared temperature sensor housing is connected to the shielding via the cable connector!

Differences in ground potentials might cause an equalising current to flow between devices through a cable shielded at both ends. In this case, be sure to install an additional potential equalisation line.

**UK**

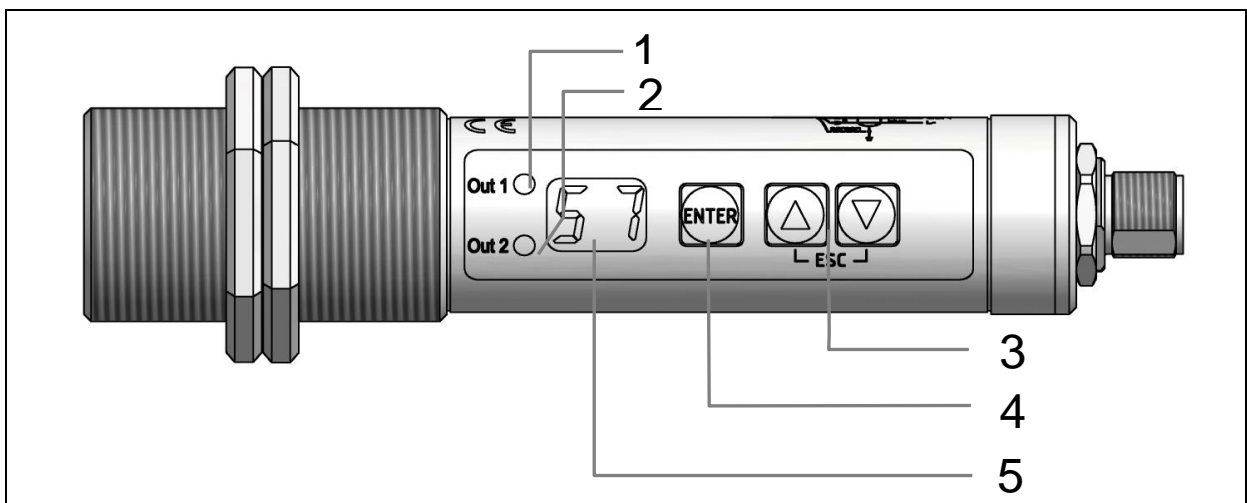
To avoid an equalising current, the infrared temperature sensor can be mounted electrically insulated. The shielding must be connected to the plant's grounding.



If the infrared temperature sensor is installed without an insulator and without potential equalisation, the interference voltage may not exceed 48V.

## 7 Operating controls and display

The IR temperature sensor PKSxx features a 2-digit display, 3 control keys and 2 LEDs. During Run Mode, the display indicates the measurement value as a percentage relating to the temperature span.



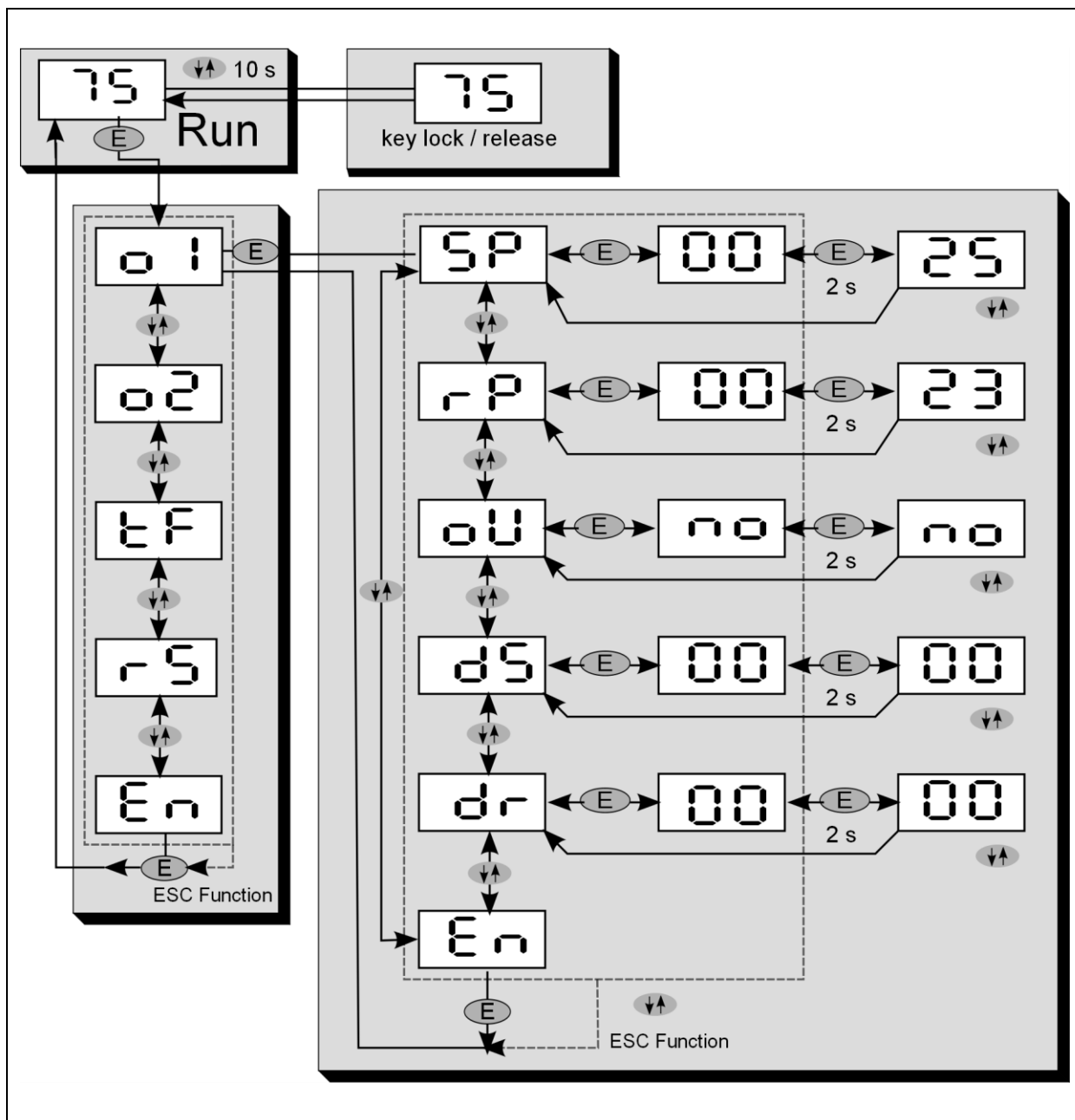


1 and 2:
- LED 1. LED 2 = indicates switching status of respective output
3: Control key up and down
- Adjust configuration parameters
4: Control key enter
- select parameter and confirm setting
5: Alphanumeric display, 2-digit
- indicates percentage of temperature value - indicates parameters and configuration

**UK**

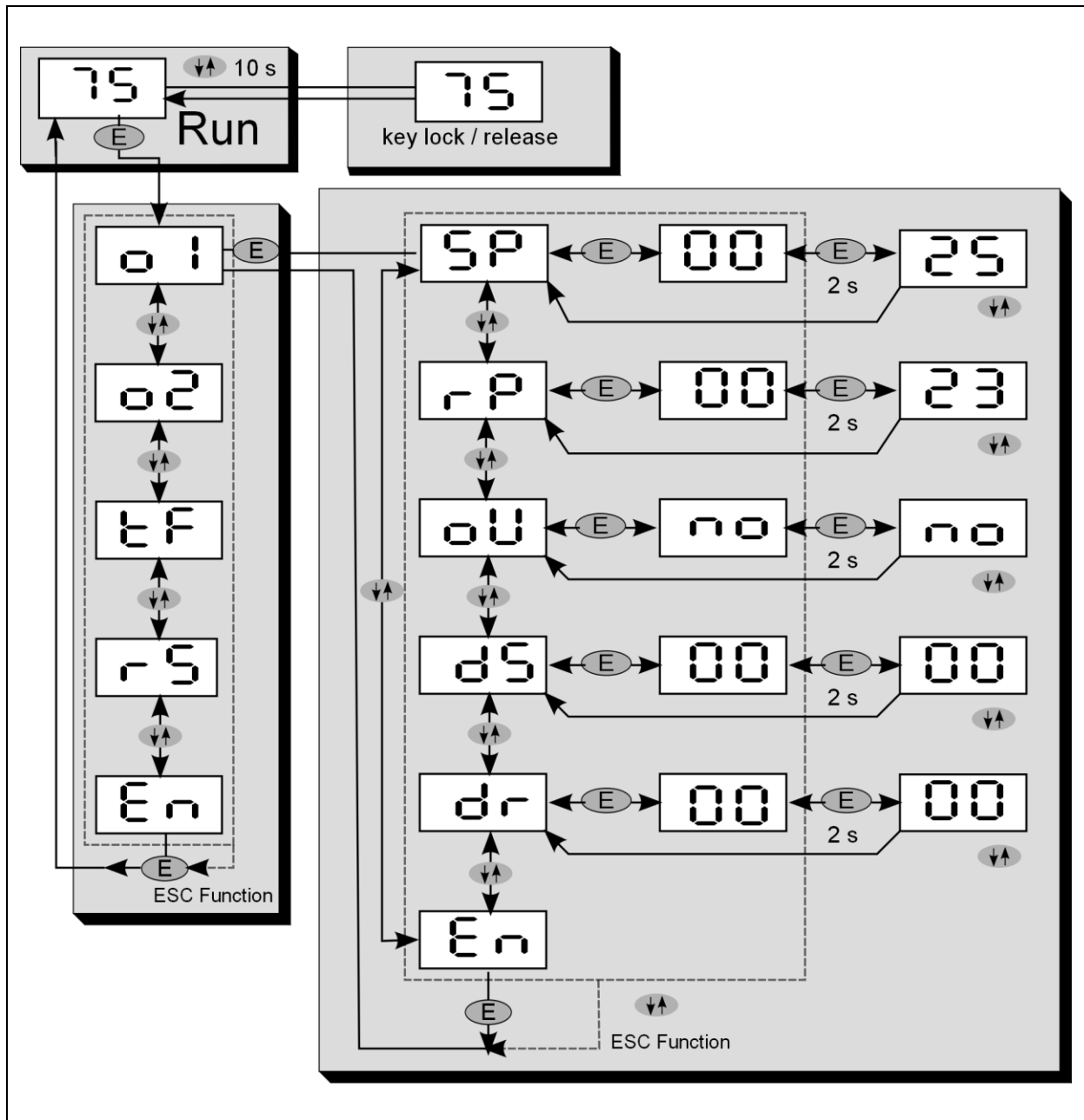
## 8 Menu

### 8.1 Menu Out1

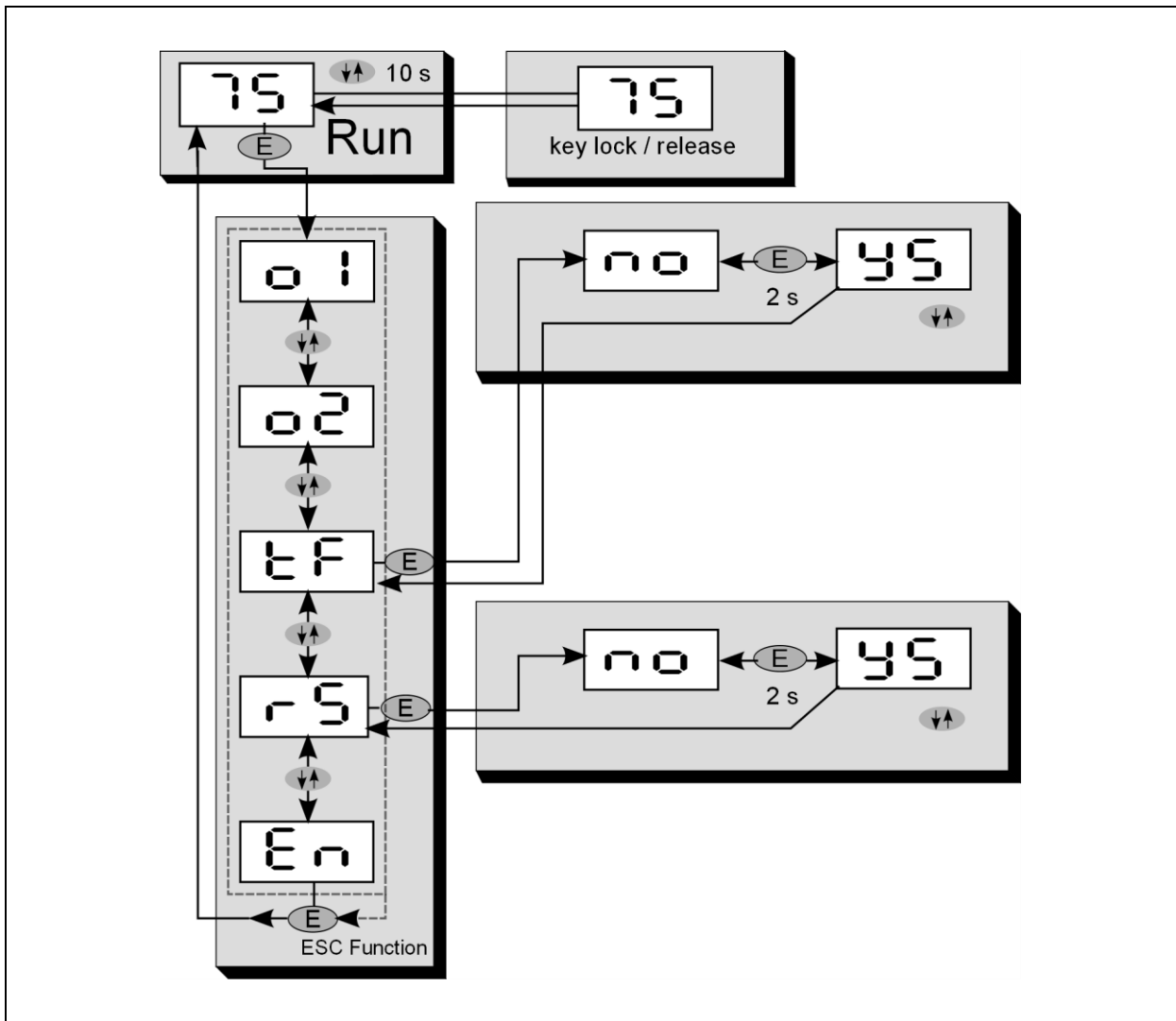


**UK**

## 8.2 Menu Out 2



### 8.3 Menu test function, factory reset



**UK**

## 9 Menu Explanation

### 9.1 Configuration layer

Parameter	Function	Comments
o1	Out1	Settings for Output 1
o2	Out2	Settings for Output 2
tF	diagnostics (test) feature	Activates diagnostics feature for self-test
rS	Resetting to factory settings	The adjusted parameter are reset to factory settings

**UK**

### 9.2 Parameter Layer

Parameter	Function	Comments
SP	Upper threshold	Value is % of defined temperature span
rP	Lower threshold	Value is % of defined temperature span Always ( $\leq$ switching point)
ou	Output function	no normally open nc normally closed
dS	Upper threshold delay	Value in „s“ *
dr	Lower threshold delay	Value in „s“ *
En	End	Exit menu

\* Maximum 9.9 s in 0.1 s increments

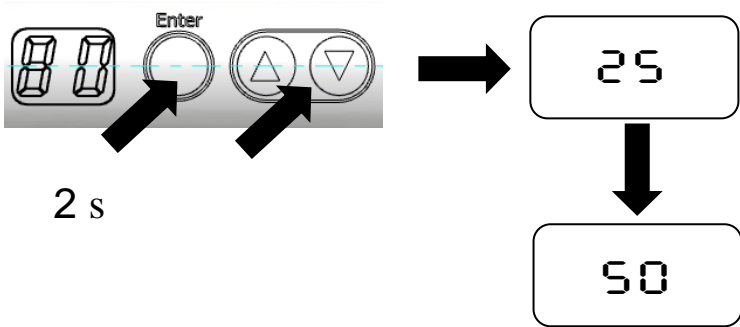

## 10 Operating parameters

When you reset/adjust the operating parameters the instrument remains in run mode. It continues to operate, using the current parameter settings, until you have finished configuring by pressing [Enter].

### 10.1 Setting parameters


UK

<b>1</b>	<b>Configuration layer</b>	
	<ul style="list-style-type: none"> <li>▶ Press [Enter] to access the configuration layer</li> </ul>	
<b>2</b>	<b>Select output or diagnostics feature</b>	
	<ul style="list-style-type: none"> <li>▶ Press control key[▽/△] until the display shows the desired output or diagnostics feature</li> <li>▶ [Enter]</li> </ul>	
<b>3</b>	<b>Adjust parameters</b>	
	<ul style="list-style-type: none"> <li>▶ Press control key[▽/△] until the display shows the desired parameter</li> <li>▶ [Enter]</li> </ul>	
<b>4</b>	<b>Show parameter value</b>	
	<ul style="list-style-type: none"> <li>▶ Press [Enter] to view current parameter value*</li> </ul>	
	<ul style="list-style-type: none"> <li>▶ <b>Change parameter value</b></li> </ul>	

<p>5</p>	<p>▶ Press and hold [Enter] key for 2 sec &gt; Current setting will flash as long as [Enter] key is held down. ▶ Press control key[▽/△] to change parameter setting</p>	
<p>6</p>	<p><b>Confirm parameter value</b> ▶ Press [Enter] &gt; the display indicates the parameter. The new value has been saved and will take effect.</p>	
<p>Adjust additional parameters ▶ go back to Step 2</p>		
<p>Return to configuration layer ▶ Go to <math>\bar{E}</math> <math>\bar{r}</math> and use [Enter] key to reach the configuration layer</p>		
<p>Exit operating parameters layer ▶ At the configuration layer, use control key [▽/△] to select <math>\bar{E}</math> <math>\bar{r}</math> to end the parameters layer. Then press [Enter]</p>		

**UK**

\* The infrared temperature sensor will display the parameter value for 30 s. After that the display will once again indicate the measurement as a percentage.

 The instrument features a keylock. Activate/deactivate as follows:

► Press [ $\nabla$ Δ] keys simultaneously and hold them down for 10 sec. > The display will flash once.



If you press both [ $\nabla$ Δ] keys only briefly, you will exit the layer (ESC function).

## 10.2 Diagnostics feature

The infrared temperature sensor features an integrated diagnostics function which can be activated either using the control keys or by a static signal (10 – 34 V) on PIN 5.

**UK**

Voltage must be applied for at least  $t > 400$  ms. The diagnostics function simulates the detection of infrared radiation. The display shows „ $\square L$ ”. To deactivate the diagnostics function, the static signal must be  $< 6$  V for a period longer than 0.3 s. If the diagnostics function is activated using the control keys on the instrument, it will remain in this mode for 10 s. The diagnostics function checks the instrument's signal processing and tests the switching outputs.

## 11 Operation Mode

After connecting the supply voltage the infrared temperature sensor will be automatically initialized and will perform a self-diagnosis. After approx. 0.5 s the sensor is ready to operate and the instrument runs the signal processing.



## 11.1 View operating parameters

- ▶ Press [Enter] and select the desired output.
  - ▶ Press [Enter] to go to the parameters layer.
  - ▶ Press [▼/▲] until the display shows the desired parameter.
  - ▶ Press [Enter].
- > The display will indicate the parameter value for 30 s. After that it returns to Run Mode.



## 11.2 Ambient temperature

The maximum permissible ambient operating temperature for the infrared temperature sensor is 65 °C. If the instrument is used in ambient temperatures above 65 °C, it must be either cooled or shielded from excess radiant heat by means of a deflector plate.

## 11.3 Error indications

Overload of output	Corresponding LED will flash at $f = 2.0 \text{ Hz}$
Excess temperature inside device	Display alternately shows "0 1" and measurement reading at $f = 0.5 \text{ Hz}$ . The LEDs indicate the output switching status.
Faulty connection of supply voltage	Both LEDs flash at $f = 2.0 \text{ Hz}$ . Display shows measurement reading.
Supply voltage $\leq 7.8 \text{ V}$	Both LEDs, display and switching outputs are deactivated. (When voltage $\geq 8 \text{ V}$ the device switches on and the switching outputs are activated)

Temp. below lower threshold	Display shows „UL“
Temp. above upper threshold	Display shows „oL“

## 12 Maintenance

### 12.1 Cleaning the lens

A false reading will be given when the lens is dirty. Therefore check the lens periodically and clean it, if necessary.

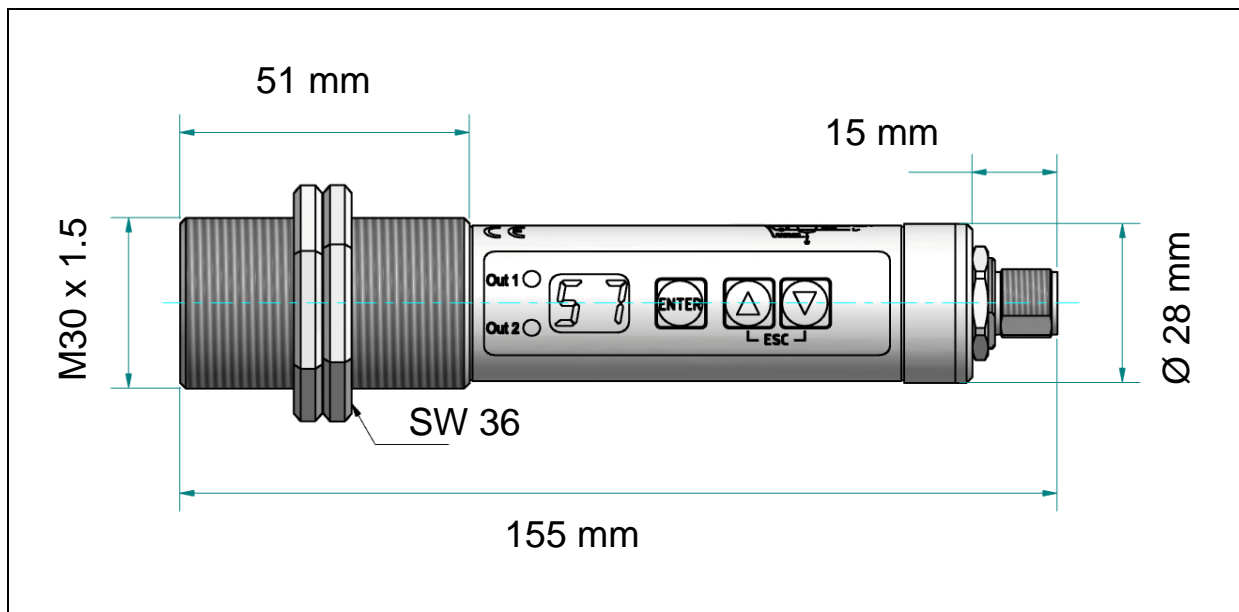
**UK**

Dust can be removed by simply blowing it away or by using a soft brush. A special lens cleaning cloth is ideal, but any soft, clean, lint-free cloth will be suitable.

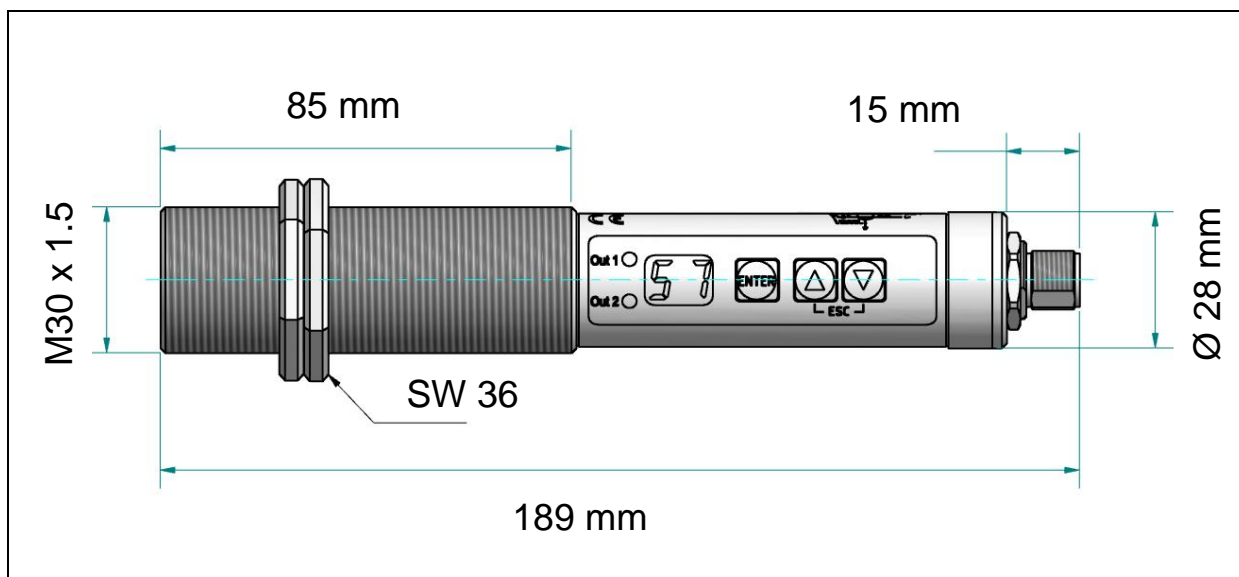
If the lens is quite dirty, use a very mild liquid detergent and rinse carefully with clear water while holding the device pointed down. Apply as little pressure as possible to avoid scratching the lens.

## 13 Dimensioned drawing

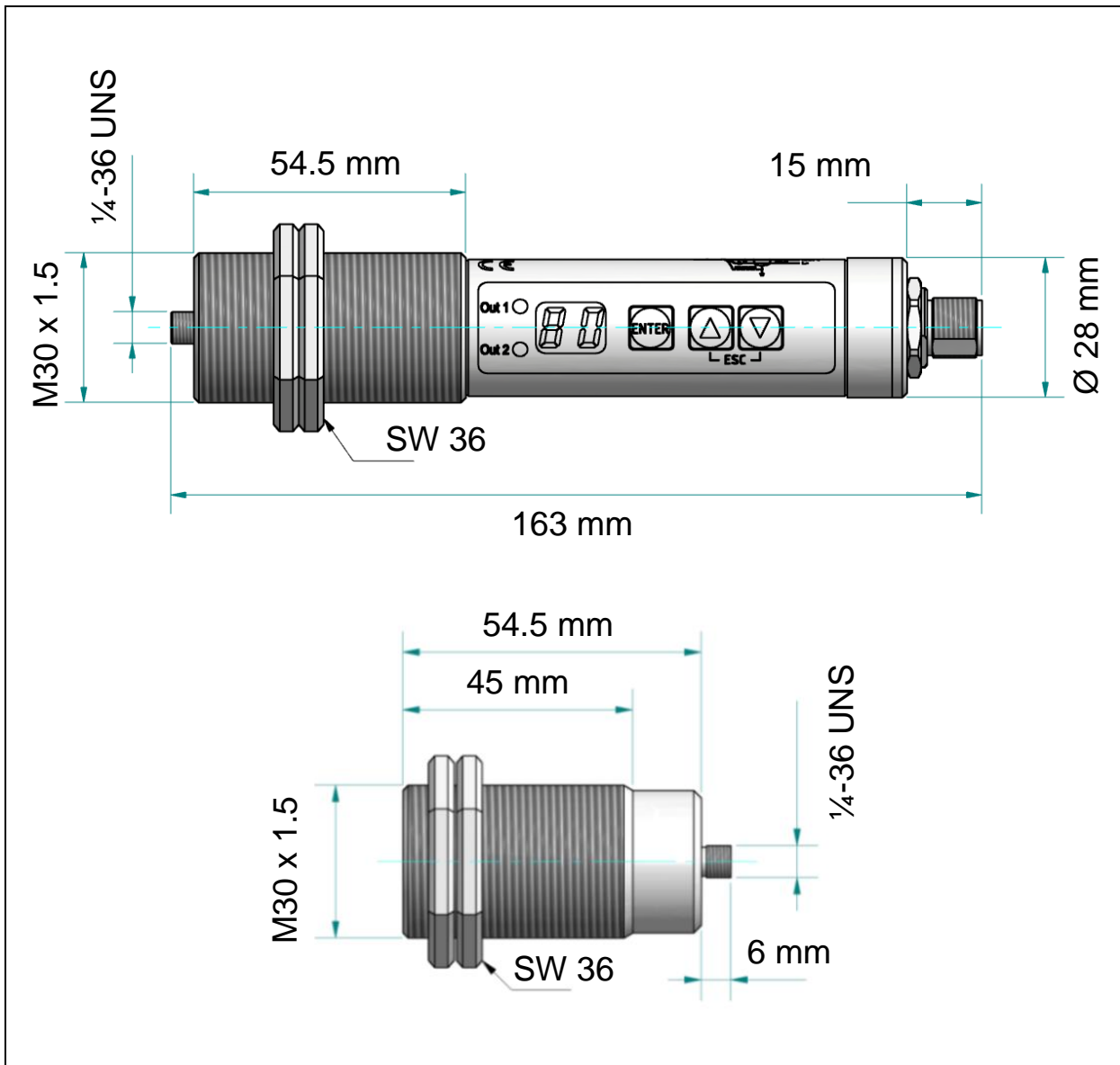
### 13.1 PKS 10 AF 1



### 13.2 PKS 20 AF 1



### 13.3 PKS 21 AF 1



UK

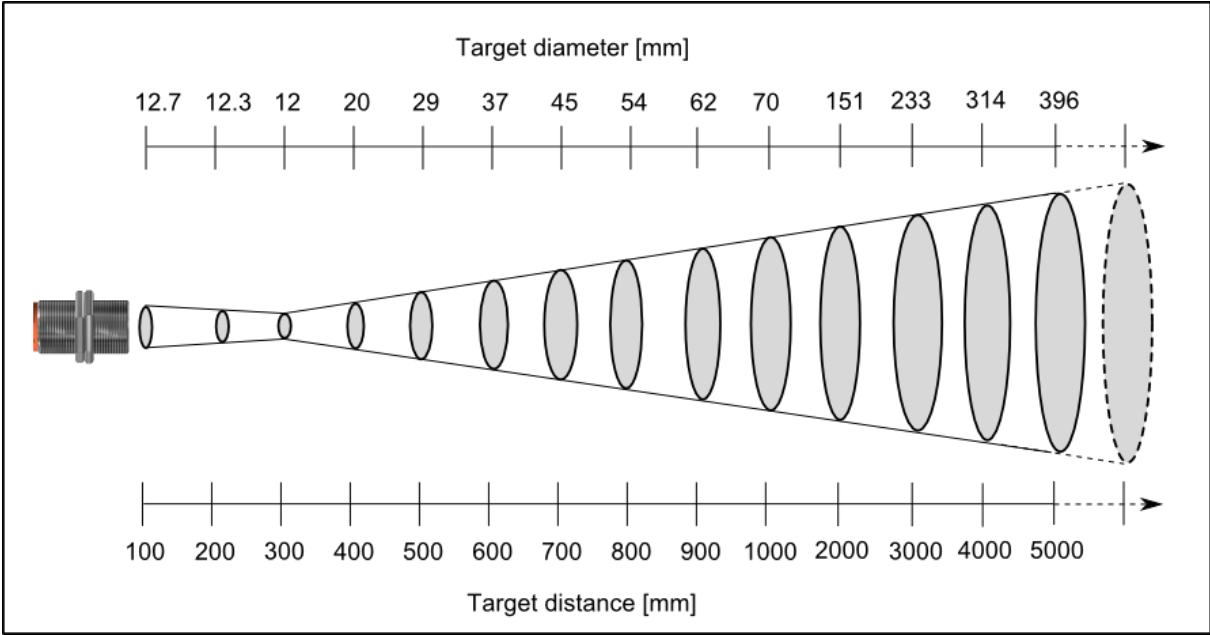
## 14 Technical Data

### 14.1 PKS 10 AF 1

Specification	Model PKS 10
Output function	N/O contact PNP
Temperature range	50 – 500 °C adjustable
Angle of aperture	2.3 °
Spot size	Ø 12 mm at focusing distance
Focusing distance	300 mm
Current carrying capacity	150 mA per output (definite time-delay overcurrent protection ≥ 250 mA)
Power requirement	10 – 34 V DC
Protection class	III
Insulation voltage	50 V DC Pin 1 to 5, to the housing
Short-circuit proof	yes
Reverse voltage protection	yes
Overload-proof	yes
Voltage drop	≤ 2,5 V for $I_L \leq 150$ mA per switching contact
Current consumption	≤ 30 mA at 24 V DC without load current
Response time	≤ 100 ms
Spectral sensitivity	8 – 14 µm
Hysteresis	Upper + lower thresholds configurable via control keys
Measuring uncertainty	1 % of full scale (at $\epsilon = 1.0$ and $T_A = 23$ °C)
Permissible humidity	95 % r.H. max. (non-condensing )
Ambient operating temp.	0 – 65 °C
Storage temperature	-20 – 80 °C
Protection rating	IP 65 (IP65 connecting cable attached)
EMC	EN 61000-6-4: EN 55011(30 – 1000MHz) EN 61000-6-2: EN 61000-4-2 / -3 / -4 / -6 with shielded cable Shield must be connected to device housing!
Housing material	Stainless steel
Lens material	IR transmissive crystal lens, antireflection-coated
Function display of switching statuses	2 x yellow LEDs
Connectivity	Connector: M12 plug connector 5-pin A-coded
Operating controls	3 control keys
Display	2 x 7-segment red LEDs (digit height 8 mm) Measurement value is a percentage relative to the temp. range
Operating parameters	Switching point as % of span; upper and lower threshold values; switching function of contacts (N/O, N/C)



### 14.2 Field of view diagram PKS 10 AF 1

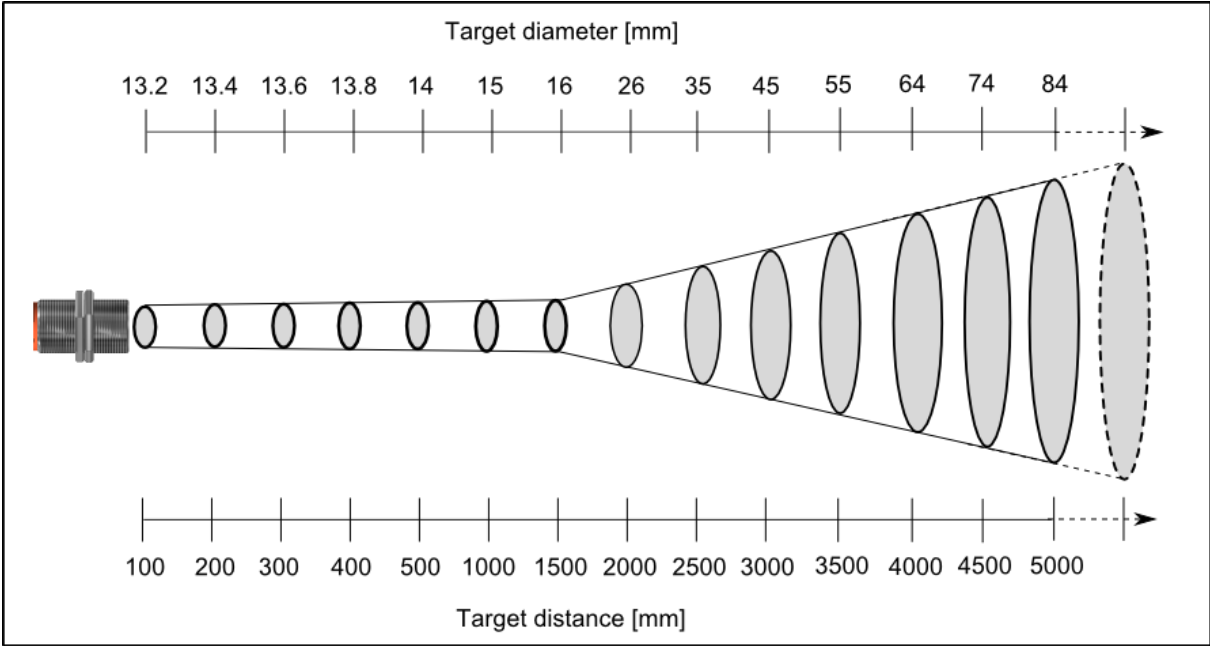


## 14.3 PKS 20 AF 1

Specification	Model PKS 20
Output function	N/O contact PNP
Temperature range	250 – 1250 °C adjustable
Angle of aperture	0.6 °
Spot size	Ø 16 mm at focusing distance
Focusing distance	1500 mm
Current carrying capacity	150 mA per output (definite time-delay overcurrent protection $\geq$ 250 mA)
Power requirement	10 – 34 V DC
Protection class	III
Insulation voltage	50 V DC Pin 1 to 5, to the housing
Short-circuit proof	yes
Reverse voltage protection	yes
Overload-proof	yes
Voltage drop	$\leq$ 2,5 V for $I_L \leq$ 150 mA per switching contact
Current consumption	$\leq$ 30 mA at 24 V DC without load current
Response time	$\leq$ 2 ms (für $T \geq$ 600 °C)
Spectral sensitivity	1,0 – 1,7 $\mu$ m
Hysteresis	Upper + lower thresholds configurable via control keys
Measuring uncertainty	1 % of full scale (at $\epsilon = 1.0$ and $T_A = 23$ °C)
Permissible humidity	95 % r.H. max. (non-condensing )
Ambient operating temp.	0 – 65 °C
Storage temperature	-20 – 80 °C
Protection rating	IP 65 (IP65 connecting cable attached)
EMC	EN 61000-6-4: EN 55011(30 – 1000MHz) EN 61000-6-2: EN 61000-4-2 / -3 / -4 / -6 with shielded cable Shield must be connected to device housing!
Housing material	Stainless steel
Lens material	IR transmissive crystal lens, antireflection-coated
Function display of switching statuses	2 x yellow LEDs
Connectivity	Connector: M12 plug connector 5-pin A-coded
Operating controls	3 control keys
Display	2 x 7-segment red LEDs (digit height 8 mm) Measurement value is a percentage relative to the temp. range
Operating parameters	Switching point as % of span; upper and lower threshold values; switching function of contacts (N/O, N/C)



### 14.4 Field of view diagram PKS 20 AF 1



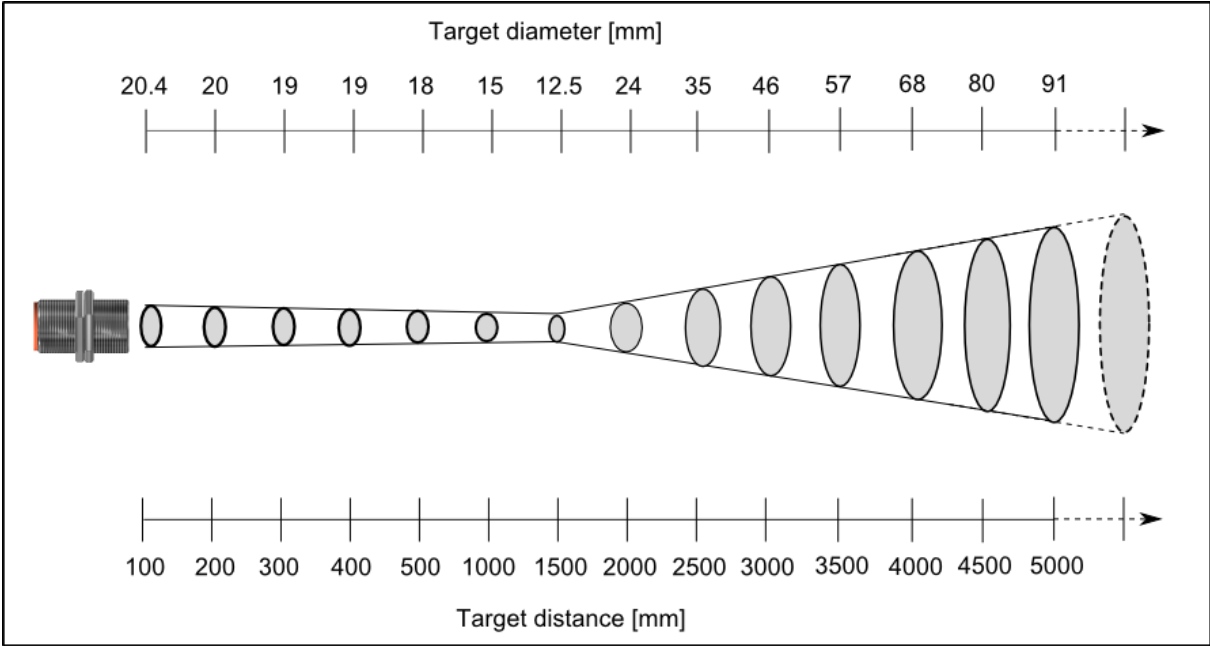


## 14.5 PKS 21AF 1

Specification	Model PKS 21
Output function	N/O contact PNP
Temperature range	350 – 1350 °C adjustable
Angle of aperture	2.3 °
Spot size	Ø 12.5 mm at focusing distance
Focusing distance	1500 mm
Current carrying capacity	150 mA per output (definite time-delay overcurrent protection ≥ 250 mA)
Power requirement	10 – 34 V DC
Protection class	III
Insulation voltage	50 V DC Pin 1 to 5, to the housing
Short-circuit proof	yes
Reverse voltage protection	yes
Overload-proof	yes
Voltage drop	≤ 2,5 V for I <sub>L</sub> ≤ 150 mA per switching contact
Current consumption	≤ 30 mA at 24 V DC without load current
Response time	≤ 2 ms (für T <sub>z</sub> ≥ 600 °C)
Spectral sensitivity	1,0 – 1,7 µm
Hysteresis	Upper + lower thresholds configurable via control keys
Measuring uncertainty	1 % of full scale (at ε = 1.0 and T <sub>A</sub> = 23 °C)
Permissible humidity	95 % r.H. max. (non-condensing )
Ambient operating temp.	0 – 65 °C
Storage temperature	-20 – 80 °C
Protection rating	IP 65 (IP65 connecting cable attached)
EMC	EN 61000-6-4: EN 55011(30 – 1000MHz) EN 61000-6-2: EN 61000-4-2 / -3 / -4 / -6 with shielded cable Shield must be connected to device housing!
Housing material	Stainless steel
Lens material	IR transmissive crystal lens, antireflection-coated
Function display of switching statuses	2 x yellow LEDs
Connectivity	Connector: M12 plug connector 5-pin A-coded
Operating controls	3 control keys
Display	2 x 7-segment red LEDs (digit height 8 mm) Measurement value is a percentage relative to the temp. range
Operating parameters	Switching point as % of span; upper and lower threshold values; switching function of contacts (N/O, N/C)



### 14.6 Field of view diagram PKS 21AF 1



## **15 Shipping, Packaging and Disposal**

### **15.1 Inspecting your shipment**

Unpack and inspect the entire shipment immediately upon receipt to make sure it is complete and undamaged.

If the container/package shows visible signs of damage, please refuse the shipment. If this is not possible, accept the shipment on the condition that the freight carrier's delivery record is noted with the extent of the damage in order to file a claim.

**UK**

Should you discover a concealed loss or damage, report it to the shipper or freight carrier immediately. If the period for filing claims has expired, you will no longer be able to make any claims for compensation of damage or loss.

### **15.2 Packaging**

The packages used are made of carefully selected, environmentally compatible materials and are thus recyclable. We suggest you retain the packaging for possible future use; otherwise please ensure that they are disposed of in an ecologically sound manner.

## 16 Copyright

The device software contains portions of the avr-libc library.

Portions of avr-libc are Copyright (c) 1999-2007

Keith Gudger,  
Bjoern Haase,  
Steinar Haugen,  
Peter Yes nsen,  
Reinhard Jessich,  
Magnus Johansson,  
Artur Lipowski,  
Marek Michalkiewicz,  
Colin O'Flynn,  
Bob Paddock,  
Reiner Patommel,  
Michael Rickman,  
Theodore A. Roth,  
Juergen Schilling,  
Philip Soeberg,  
Anatoly Sokolov,  
Nils Kristian Strom,  
Michael Stumpf,  
Stefan Swanepoel,  
Eric B. Weddington,  
Joerg Wunsch,  
Dmitry Xmelkov,  
The Regents of the University of California.  
All rights reserved.

UK

Redistribution and use in source and binary forms, with or without modification, are permitted provided that the following conditions are met:

\* Redistributions of source code must retain the above copyright notice, this list of conditions and the following disclaimer.

\* Redistributions in binary form must reproduce the above copyright notice, this list of conditions and the following disclaimer in the documentation and/or other materials provided with the distribution.

\* Neither the name of the copyright holders nor the names of contributors may be used to endorse or promote products derived from this software without specific prior written permission.

THIS SOFTWARE IS PROVIDED BY THE COPYRIGHT HOLDERS AND CONTRIBUTORS "AS IS" AND ANY EXPRESS OR IMPLIED WARRANTIES, INCLUDING, BUT NOT LIMITED TO, THE IMPLIED WARRANTIES OF MERCHANTABILITY AND FITNESS FOR A PARTICULAR PURPOSE ARE DISCLAIMED. IN NO EVENT SHALL THE COPYRIGHT OWNER OR CONTRIBUTORS BE LIABLE FOR ANY DIRECT, INDIRECT, INCIDENTAL, SPECIAL, EXEMPLARY, OR CONSEQUENTIAL DAMAGES (INCLUDING, BUT NOT LIMITED TO, PROCUREMENT OF SUBSTITUTE GOODS OR SERVICES; LOSS OF USE, DATA, OR PROFITS; OR BUSINESS INTERRUPTION) HOWEVER CAUSED AND ON ANY THEORY OF LIABILITY, WHETHER IN CONTRACT, STRICT LIABILITY, OR TORT (INCLUDING NEGLIGENCE OR OTHERWISE) ARISING IN ANY WAY OUT OF THE USE OF THIS SOFTWARE, EVEN IF ADVISED OF THE POSSIBILITY OF SUCH DAMAGE.

## 17 Default settings

	Parameter	Factory default setting	Customized configuration
Out1	SP	25 %	
	rP	23 %	
	oU	no	
	dS	0 s	
	dr	0 s	
Out2	SP	75 %	
	rP	73 %	
	oU	no	
	dS	0 s	
	dr	0 s	

**UK**



## Table des matières

<b>1</b>	<b>Divers .....</b>	<b>3</b>
1.1	A propos du manuel.....	3
1.2	Explication des symboles.....	3
1.3	Validité et garantie .....	3
1.4	Droit de propriété industrielle .....	4
<b>2</b>	<b>Consignes de sécurité .....</b>	<b>4</b>
2.1	Utilisation normale .....	4
2.2	Responsabilité de l'utilisateur.....	5
2.3	Alimentation électrique.....	5
2.4	Compatibilité électromagnétique CEM.....	5
<b>3</b>	<b>Description générale.....</b>	<b>6</b>
<b>4</b>	<b>Fonction .....</b>	<b>7</b>
4.1	Seuil de commutation .....	7
4.2	Tempo du seuil haut [SP].....	7
4.3	Tempo seuil bas.....	8
4.4	Signal de sortie .....	8
4.5	Fonction de communication .....	9
4.6	Traitement interne du signal.....	9
<b>5</b>	<b>Connexion électrique.....</b>	<b>10</b>
<b>6</b>	<b>Blindage et mise à la Terre.....</b>	<b>12</b>
6.1	Equipotentiel .....	12
<b>7</b>	<b>Contrôles et afficheur .....</b>	<b>12</b>
<b>8</b>	<b>Menu.....</b>	<b>14</b>
8.1	Menu sortie Out1 .....	14
8.2	Menu Sortie Out2.....	15
8.3	Menu des fonctions de tests et de reset usine	16
<b>9</b>	<b>Description des menus.....</b>	<b>17</b>
9.1	Configuration.....	17
9.2	Sous-menu.....	17
<b>10</b>	<b>Opération .....</b>	<b>18</b>
10.1	Paramétrage .....	18
10.2	Éléments de diagnostics .....	20

FR

<b>11</b>	<b>Fonctionnement</b> .....	<b>20</b>
	11.1 Paramètres de fonctionnement .....	20
	11.2 Température ambiante .....	21
	11.3 Messages d'erreurs .....	21
<b>12</b>	<b>Maintenance</b> .....	<b>22</b>
	12.1 Nettoyage de la lentille .....	22
<b>13</b>	<b>Dimensions</b> .....	<b>23</b>
	13.1 PKS 10 AF 1 .....	23
	13.2 PKS 20 AF 1 .....	23
	13.3 PKS 21 AF 1 .....	24
<b>14</b>	<b>Données techniques</b> .....	<b>25</b>
	14.1 PKS 10 AF 1 .....	25
	14.2 Diagramme de visée PKS 10 AF 1 .....	26
	14.3 PKS 20 AF 1 .....	27
	14.4 Diagramme de visée PKS 20 AF 1 .....	28
	14.5 PKS 21 AF 1 .....	29
	14.6 Diagramme de visée PKS 21 .....	30
<b>15</b>	<b>Emballage, transport et mise à disposition</b> .....	<b>30</b>
	15.1 Inspection du colis .....	30
	15.2 Emballage .....	30
	15.3 Droit à la propriété .....	31
<b>16</b>	<b>Paramètres par défaut</b> .....	<b>32</b>



## 1 Divers

### 1.1 A propos du manuel

Le Manuel d'Utilisation a pour objet de guider l'utilisateur lors de l'installation et pour le bon usage du détecteur infrarouge et de ses accessoires si nécessaire.

Avant d'installer le détecteur infrarouge, veuillez lire avec attention ce manuel et en particulier les consignes de sécurité. Ces consignes ainsi que les régulations et règles spécifiques du site doivent être respectées en permanence.

**FR**

### 1.2 Explication des symboles

Les références aux consignes de sécurité sont symbolisées par ce dessin. Le non respect de ces règles peut entraîner des accidents et dommages physiques et matériels.



ATTENTION !

Ce symbole indique des remarques à suivre pour éviter des dommages ou des troubles de fonctionnement.

☞ REMARQUE !

Ce symbole indique des remarques à suivre pour une utilisation optimale et sans perturbation.

▶ Action

Invite l'utilisateur à faire cette action.

> Réaction, résultat  
Résultat de l'action prise.

### 1.3 Validité et garantie

Toutes les informations contenues dans ce manuel sont en adéquation avec les règles et lois actuelles lors de la rédaction. Les consignes et conseils sont également le fruit de plusieurs années d'expertise dans le domaine de la mesure de température sans contact.



*Veillez à toujours lire ce manuel avant toute nouvelle utilisation et en particulier lors de l'installation du détecteur infrarouge ! Le constructeur ne pourrait en aucun cas être tenu responsable d'aucun dommage ou mauvaise utilisation en cas du non respect des consignes et mises en garde contenues dans ce manuel*

**FR**

Veillez faire en sorte que ce manuel soit accessible à toute personne qui souhaite intervenir sur cet instrument.

## **1.4 Droit de propriété industrielle**

Ce manuel est confidentiel. Il est réservé aux seules personnes intervenant sur l'instrument. Le manuel ne peut être présenté à une tierce partie sans l'accord écrit préalable du constructeur.

## **2 Consignes de sécurité**

Ce chapitre met en lumière les consignes de sécurité pour une utilisation sans danger du détecteur infrarouge.

### **2.1 Utilisation normale**

Le détecteur infrarouge est destiné à la mesure de température sans contacts définie dans ce manuel. Les

consignes de sécurité ne sont valides que pour une utilisation normale.



Toute autre utilisation que celles définies dans ce manuel est considérée non conforme.

Le détecteur infrarouge ne peut être utilisé que pour les applications définies dans ce manuel. Toute autre utilisation est proscrite et le Constructeur ou Agent Autorisé décline toutes responsabilités pour les dommages qui en résulteraient. L'utilisateur assume seul le risque.

**FR**

## **2.2 Responsabilité de l'utilisateur**


Le détecteur infrarouge ne doit être utilisé que dans un parfait état de fonctionnement et en tenant en compte de toutes les règles de sécurité.

## **2.3 Alimentation électrique**

Cet équipement doit être raccordé à une alimentation distincte en (10 – 34 V DC) répondant aux normes EN50178, SELV, PELV.

## **2.4 Compatibilité électromagnétique CEM**

Ces instruments répondent aux directives EC Directive 89/336/EEC et aux avenants 91/263/E, EC92/31/EEC; 93/68/EEC relatifs à la compatibilité électromagnétique (CEM).

Normes européennes :  EN 61000 - 6 - 4  
EN 61000 - 6 - 2  
EN 61000 - 4 -2/-3/-4/-6  
EN 55011

Lors du branchement de l'alimentation, assurez-vous du respect des normes CEM en cours. Des interférences radio peuvent se produire en cas de branchement du pyromètre à d'autres composants ne respectant les normes CEM.

**FR**

### 3 Description générale

Un détecteur infrarouge mesure l'énergie radiative émise par un objet, la convertie en température qui déclenche un seuil de commutation.

L'avantage de ce détecteur est de pouvoir détecter la présence d'objet chaud sans contact. Il n'y a pas de pièce mécanique et pas d'usure résultante.

Cet instrument est particulièrement dédié aux applications suivantes:

- Objets en mouvement ou difficile d'accès
- Surface traitée ou électriquement chargée
- Environnement corrosif ou agressif
- Applications nécessitant une réponse instantanée

Le corps en acier inox permet d'employer le détecteur dans un environnement sévère. Il est *water-resistant* IP65 (DIN 40050).

L'instrument commande deux seuils réglables de commutation ouvert/fermé. Le relais peut être ouvert ou ferme en cas de dépassement du seuil.



La fibre optique ne doit être soumise à des contraintes physiques (écrasement) ou pliée. Le rayon de courbure minimal est de 15.2 mm.

## 4 Fonction

Le détecteur infrarouge dispose de 2 contacts paramétrables et indépendants.

- L'afficheur local fait apparaître le pourcentage de la pleine échelle de mesure.
- Il génère 2 signaux indépendants

OUT1	Commutation pour seuil 1
OUT2	Commutation pour seuil 2

### 4.1 Seuil de commutation

- OUTx change le statut de commutation lorsque le seuil haut [SP] ou le seuil bas [RP] est dépassé.

Tout d'abord définissez le seuil haut [SP] en pourcentage de la plage de mesure puis le seuil bas [RP].

Lorsque vous changez le seuil haut [SP], le seuil bas [RP] est également modifié. La plage de mesure reste inchangée.

Bien évidemment [RP] ne peut pas être supérieur à [SP]. Si [RP] = [SP] alors le seuil bas sera 0.5% en dessous.

### 4.2 Tempo du seuil haut [SP]

Lorsque la température a atteint le seuil de commutation [SP], la tempo [DS] démarre. Lorsque [DS] a été atteint, le détecteur commute la sortie OUTx.

Si pendant la durée [DS], la température retombe sous [SP] ou remonte au dessus de [SP] (en cas de logique inverse), alors la tempo est réinitialisée (chapitre 9).

### **4.3 Tempo seuil bas**

Pour vous assurer que l'impulsion de sortie est correctement identifiée, par exemple, par un système de commande en aval, l'impulsion de sortie peut être allongée (chapitre 9).

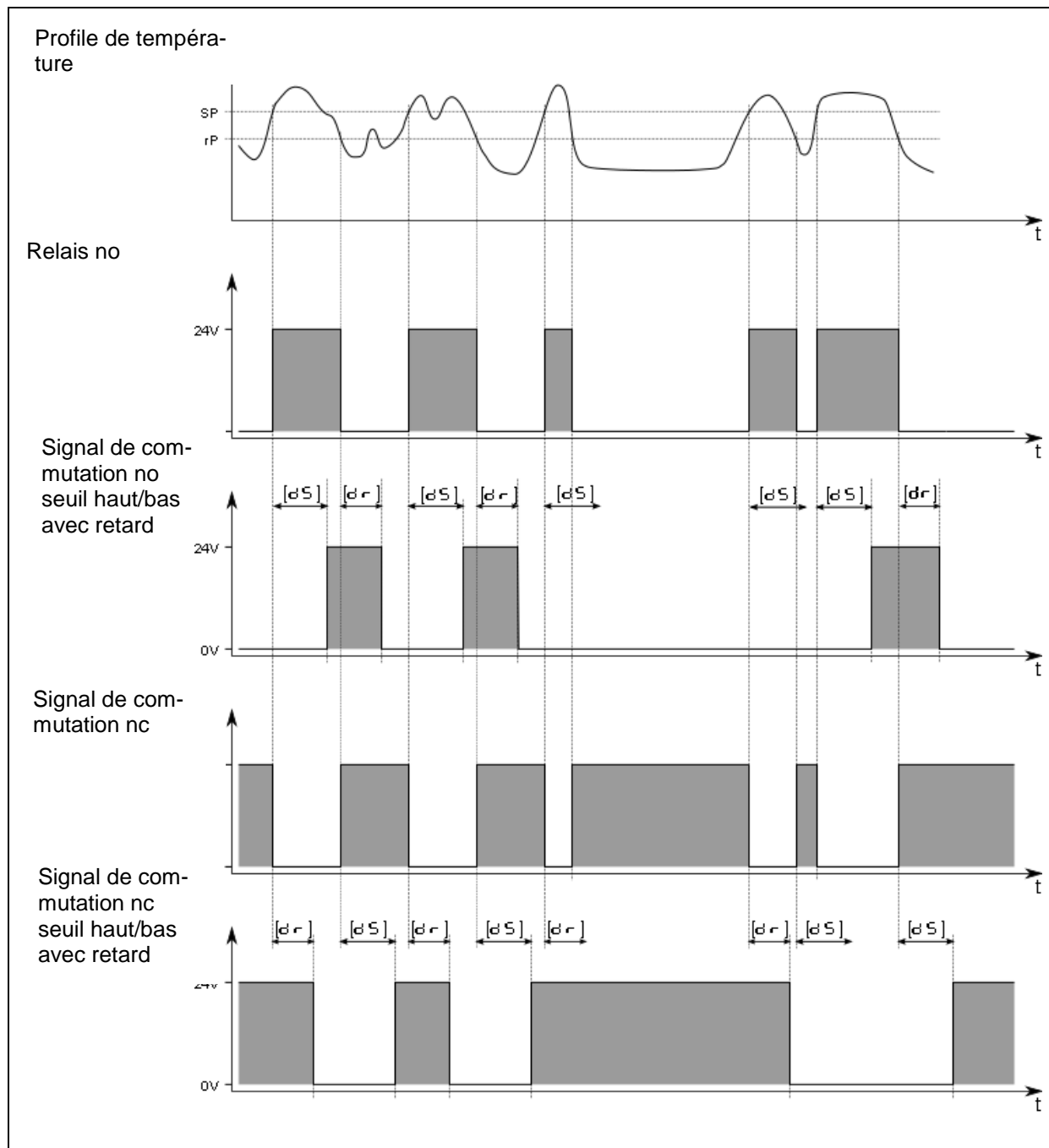
**FR**

### **4.4 Signal de sortie**

Les fonctions de commutation suivantes peuvent être sélectionnées (chapitre 9):

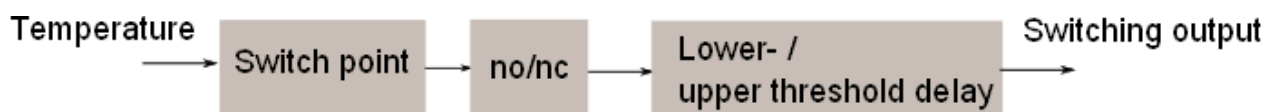
- Contact normalement ouvert
- Contact normalement fermé

## 4.5 Fonction de communication



**FR**

## 4.6 Traitement interne du signal





## Emissivité du matériau

Le capteur de température infrarouge réagit à l'énergie thermique (rayonnement infrarouge) émis par un objet. La capacité à diffuser de la chaleur est fonction du type de matériau et de ses propriétés de surface. Les métaux brillants comme l'aluminium, ont une très faible émissivité. Le capteur ayant été étalonné avec un corps noir, il faut définir des seuils plus bas lors de l'utilisation avec un métal à faible émissivité.

**FR**

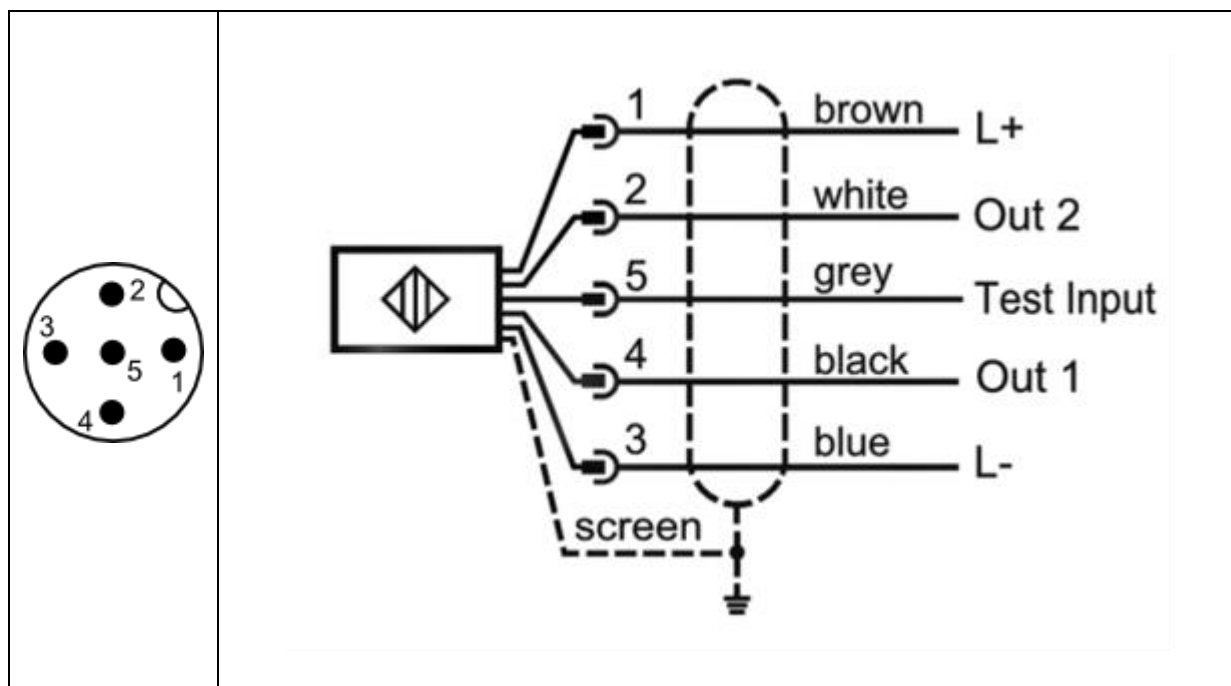
## 5 Connexion électrique



Le capteur infrarouge doit être installé uniquement par un personnel qualifié. Ne pas connecter l'instrument lorsque l'alimentation est active. Respectez les règles de sécurité internationales en tout temps.

- ▶ Switch sur position neutre et vérifiez l'absence de tension.
- ▶ Connectez l'équipement comme indiqué:





**FR**

PIN 1	BN (marron)	L+
PIN 2	WH (blanc)	Relais ouvert #2 $I_{max} = 150 \text{ mA}$
PIN 5	GY (gris)	Entrée test
PIN 4	BK (noir)	Relais ouvert #1 $I_{max} = 150 \text{ mA}$
PIN 3	BU (bleu)	L-

**!** Le capteur infrarouge doit être protégé contre les surtensions et les champs électromagnétiques intenses. Utilisez un câble blindé

**!** Utilisez une diode flyback si vous commutez sur des charges inductives.

## 6 Blindage et mise à la Terre

### 6.1 Equipotentiel

Le coffret du détecteur infrarouge est relié au blindage par le connecteur. Lors de la connexion du blindage, la différence de potentiel des masses peut engendrer un courant électrique.

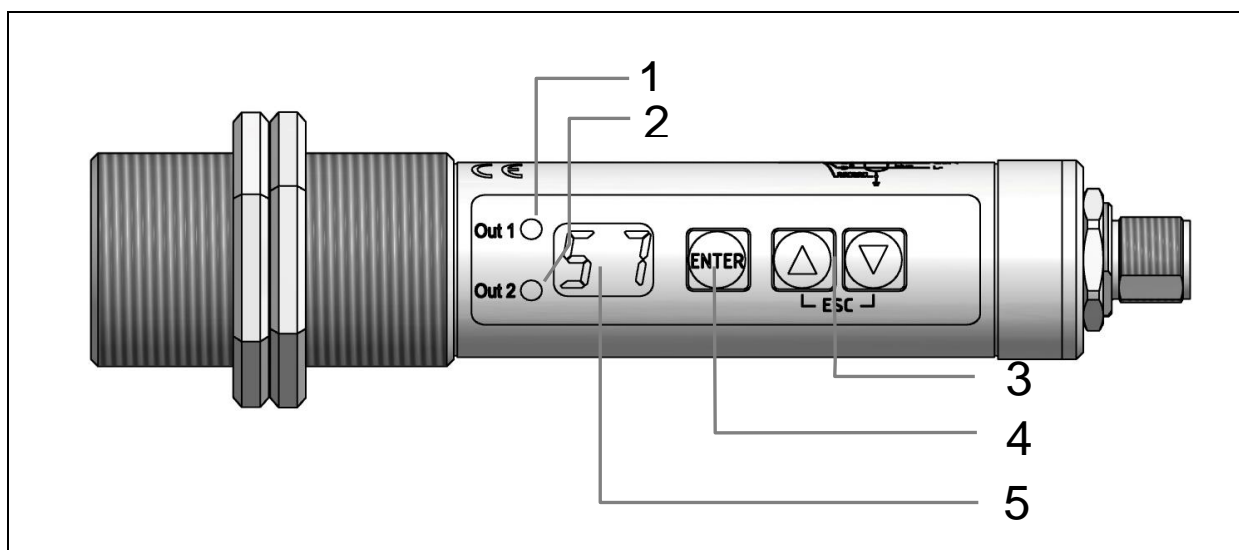
Pour éviter l'équipotentiel, le détecteur peut être électriquement isolé. Le blindage doit être relié à la masse du site.

**FR**

Lorsque le détecteur infrarouge est branché sans isolateur ni equipotentiel, la tension d'interférence ne doit pas excéder 48V.

## 7 Contrôles et afficheur

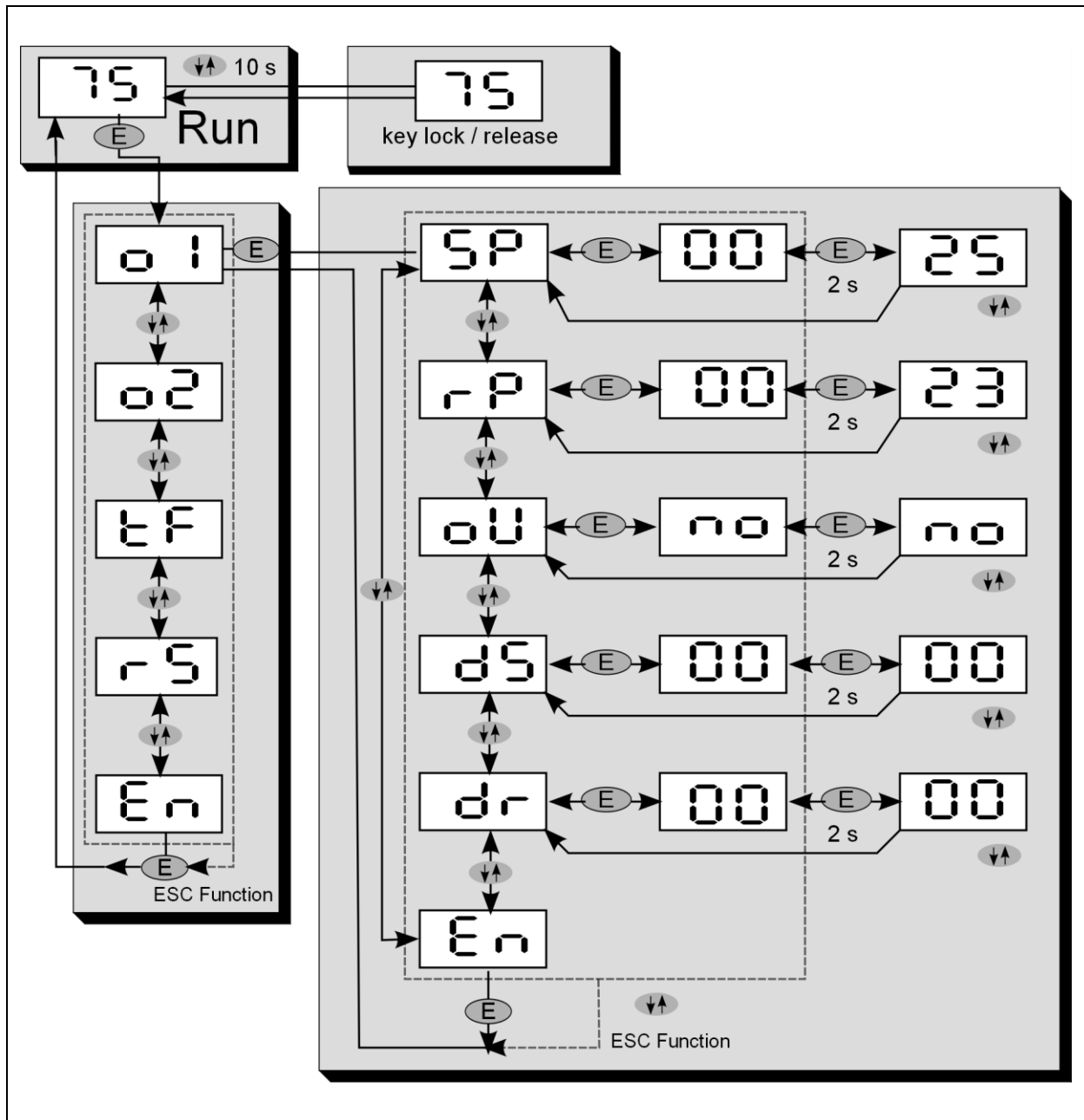
Le détecteur infrarouge PKSxx est équipé d'un afficheur à 2 digits, de 3 boutons de contrôles et de 2 LEDs. En mode de fonctionnement, la température est affichée en pourcentage de la pleine échelle de mesure.



1 and 2:
- LED 1. LED 2 = indique l'état de commutation de sortie
3: Touche de contrôle
- pour ajuster les paramètres
4: Entrer
- sélectionne et confirme le paramétrage
5: Afficheur numérique, 2-digits
- pourcentage de la température pleine échelle
- affiche les paramètres de configuration

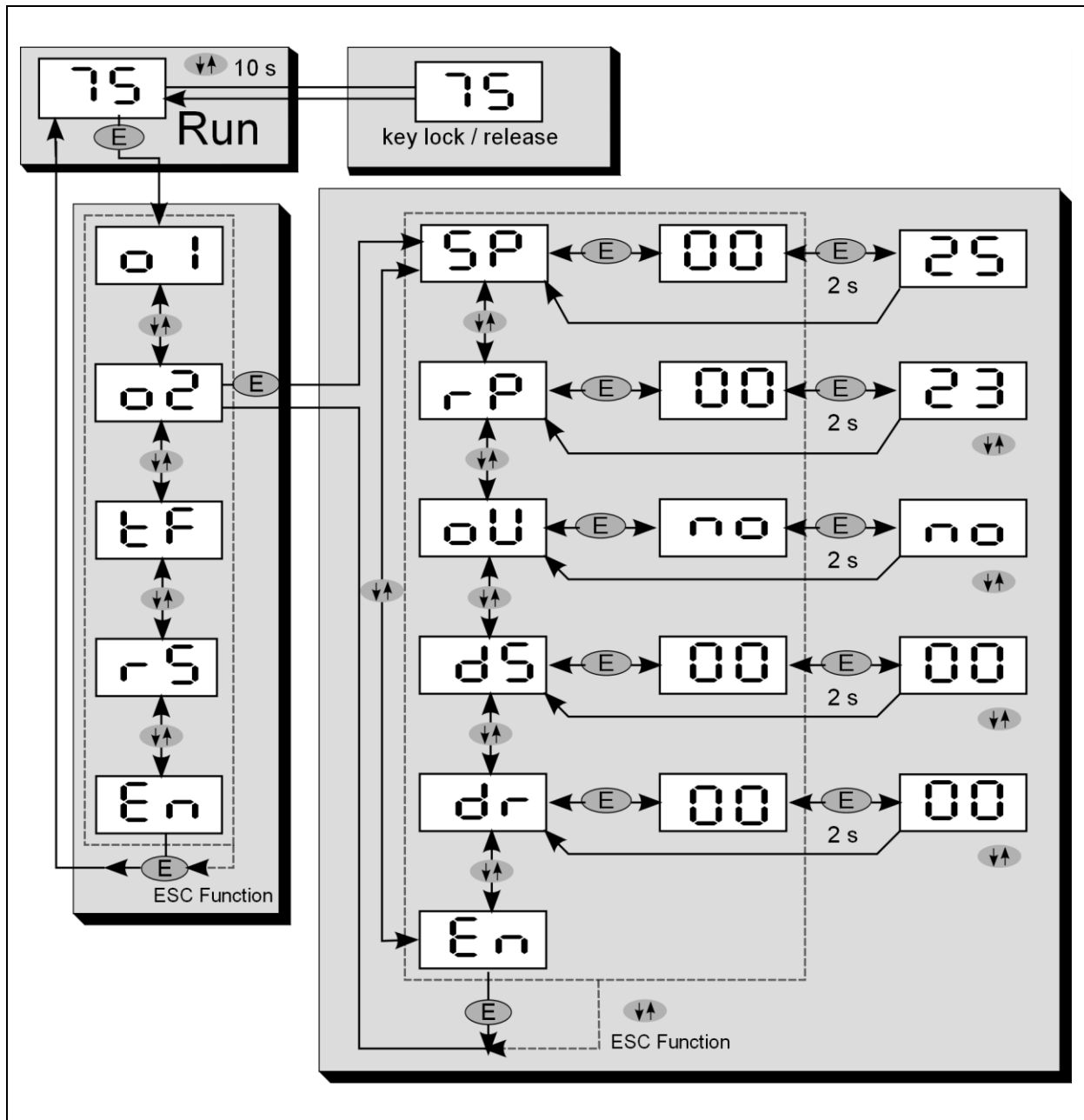
## 8 Menu

### 8.1 Menu sortie Out1



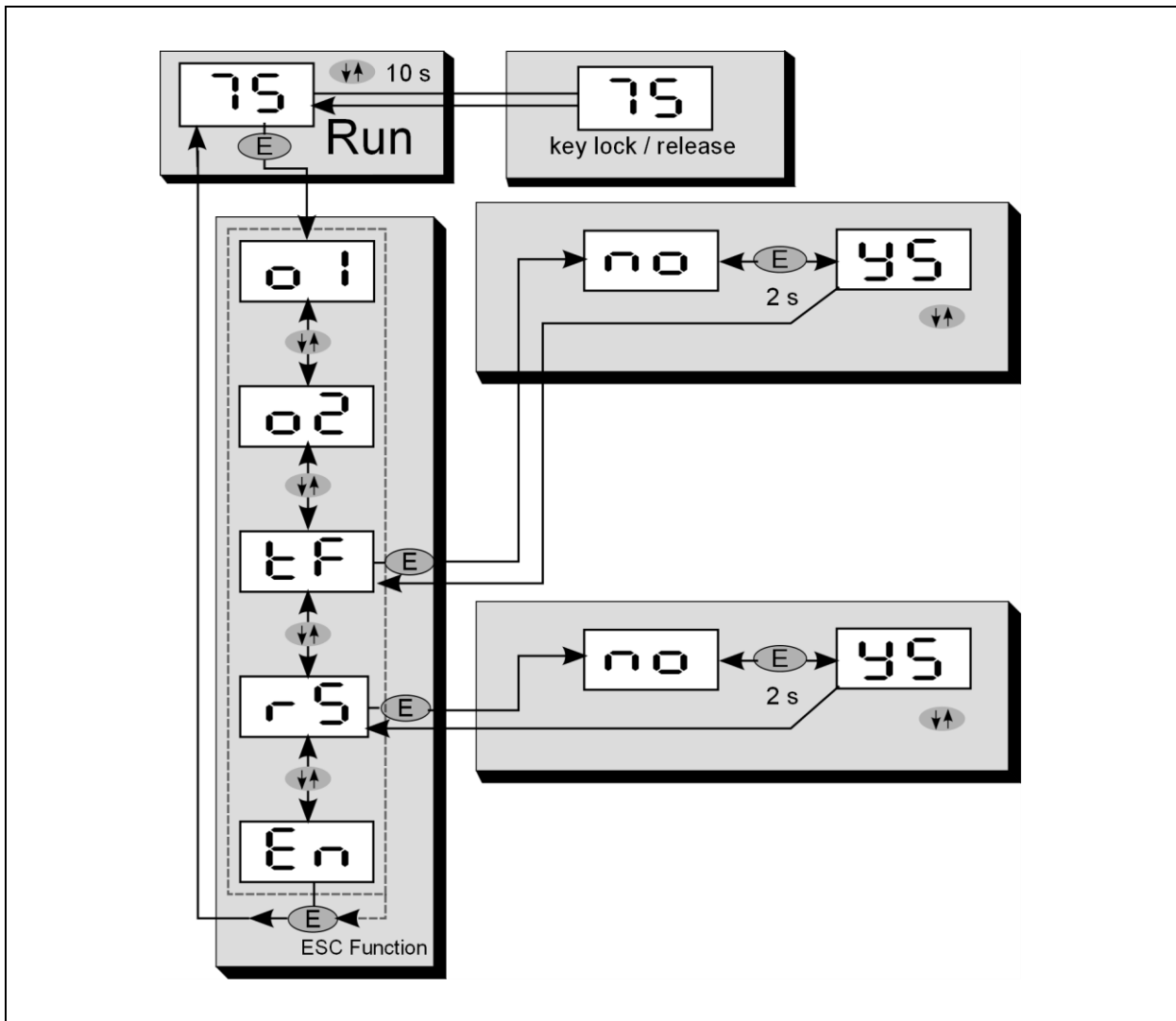
FR

## 8.2 Menu Sortie Out2



FR

### 8.3 Menu des fonctions de tests et de reset usine



FR

## 9 Description des menus

### 9.1 Configuration

Paramètre	Fonction	Explication
o1	Out1	Paramètre sortie 1
o2	Out2	Paramètre sortie 2
tF	Fonction de diagnostics	Active l'auto-diagnostic
rS	Réinitialisation des réglages usine	Réglages usine

FR

### 9.2 Sous-menu


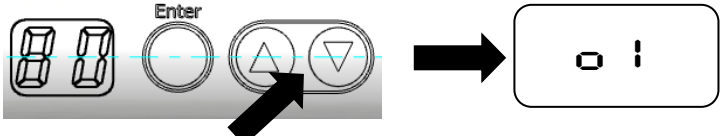


Paramètre	Fonction	Explication
SP	Seuil haut	La valeur est en % de la plage de température
rP	Seuil bas	La valeur est en % de la plage de température $\leq$ point de commutation
ou	Fonction de sortie	no normalement ouvert nc normalement fermé
dS	Retard seuil haut	Durée en seconde*
dr	Retard seuil bas	Durée en seconde*
En	End	Sortie du menu

\* Maximum 9.9 sec par pas de 0.1 sec

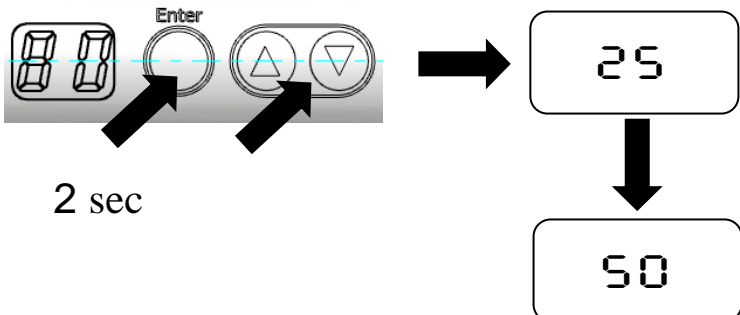

## 10 Opération

Lorsque vous réinitialisez / ajuster les paramètres de fonctionnement, l'instrument reste en mode fonctionnement. Les nouveaux réglages deviennent actifs lorsque vous appuyez sur [Enter].

### 10.1 Paramétrage

1	<b>Configuration layer</b> ► Appuyez sur [Enter] pour accéder au menu		<b>FR</b>
2	<b>Sélectionner la sortie ou la fonction</b> ► Appuyez sur [▽/△] jusqu'au menu/ fonction/ paramètre ► Puis [Enter]		
3	<b>Valeurs des paramètres</b> ► Appuyez sur [▽/△] jusqu'à la valeur souhaitée ► Puis [Enter]		
4	<b>Affichage des valeurs</b> ► Appuyez sur [Enter] pour voir la valeur appliquée*		
	<b>► Changer une valeur</b>		
5	► Appuyez et maintenez sur		



<p>[Enter] pendant 2 secondes &gt; L'afficheur clignote tant que la touche [Enter] activée ▶ Appuyez sur [▽/△] pour changer de paramètre</p>	
<p><b>6 Confirmation des valeurs</b></p>	
<p>▶ Appuyez sur [Enter] &gt; l'afficheur montre les paramètres. La nouvelle valeur est prise en compte</p>	
<p>Pour ajuster d'autres paramètres ▶ retourner à l'étape 2</p>	
<p>Retourner au menu de base ▶ Allez à <math>\Xi \curvearrowright</math> et appuyez sur [Enter]</p>	
<p>Sortir du menu ▶ Appuyez sur [▽/△] jusqu'à <math>\Xi \curvearrowright</math> puis appuyez sur [Enter]</p>	

FR

\* Le capteur de température infrarouge affichera la valeur du paramètre pendant 30 sec. Puis la température en % apparaît.



L'instrument dispose d'un code de sécurité.  
Pour l'activer / désactiver:

► Appuyez sur [ $\nabla\Delta$ ] simultanément pendant 10 secondes. L'afficheur clignote une fois.



Si vous appuyez sur [ $\nabla\Delta$ ] simultanément et brièvement, vous sortez du menu (ESC fonction).

## 10.2 Eléments de diagnostics

L'activation de l'auto-diagnostic peut se faire soit avec les touches du détecteur ou par le signal statique (10-34V) du PIN 5.

La tension doit être maintenue pendant au moins 400 msec. Le détecteur simule la présence d'un objet chaud et affiche „ $\square L$ ”. Pour désactiver l'auto-diagnostic, une tension <6V doit être appliquée pendant au moins 0.3 sec sur le signal statique

La commutation de la sortie s'active une fois le délai de retard prédéfini atteint. L'auto-diagnostic vérifie les fonctions électriques et logiques des sorties.

**FR**

## 11 Fonctionnement

A la mise sous tension, le détecteur infrarouge s'allume et commence par un auto-diagnostic. Après environ une demie seconde, l'équipement est opérationnel.

### 11.1 Paramètres de fonctionnement

- Appuyez sur [Enter] et sélectionnez la sortie désirée.
- Appuyez sur [Enter] pour entrer dans les sous-menus.
- Appuyez sur [ $\blacktriangledown/\blacktriangle$ ] pour sélectionner le paramètre à modifier.
- Appuyez sur [Enter].
- > Le paramètre sélectionné s'affiche pendant 30 secondes. Ensuite, le détecteur revient en mode RUN.

## 11.2 Température ambiante

La température ambiante ne doit pas dépasser 65°C pour un bon fonctionnement. Si cette valeur est dépassée, il faudra alors prévoir un système de refroidissement adapté voire une plaque de protection contre le rayonnement.

## 11.3 Messages d'erreurs

Surcharge sur la sortie	La LED de la sortie concernée clignote à 2 Hz
Température interne excessive	Affichage alternée de "oL" et de la mesure.
Défaut de branchement de l'alimentation	Les deux LEDs clignotent à 2.0 Hz. Affichage de la mesure.
Tension d'alimentation $\leq 7.8$ V	Pas de LEDs ni d'affichage. (Lorsque la tension dépassent 8 V les commutations s'activent).
Temp. en dessous du seuil bas	Affichage de „LL“
Temp. en dessous du seuil haut	Affichage de „oL“

FR

## 12 Maintenance

### 12.1 Nettoyage de la lentille

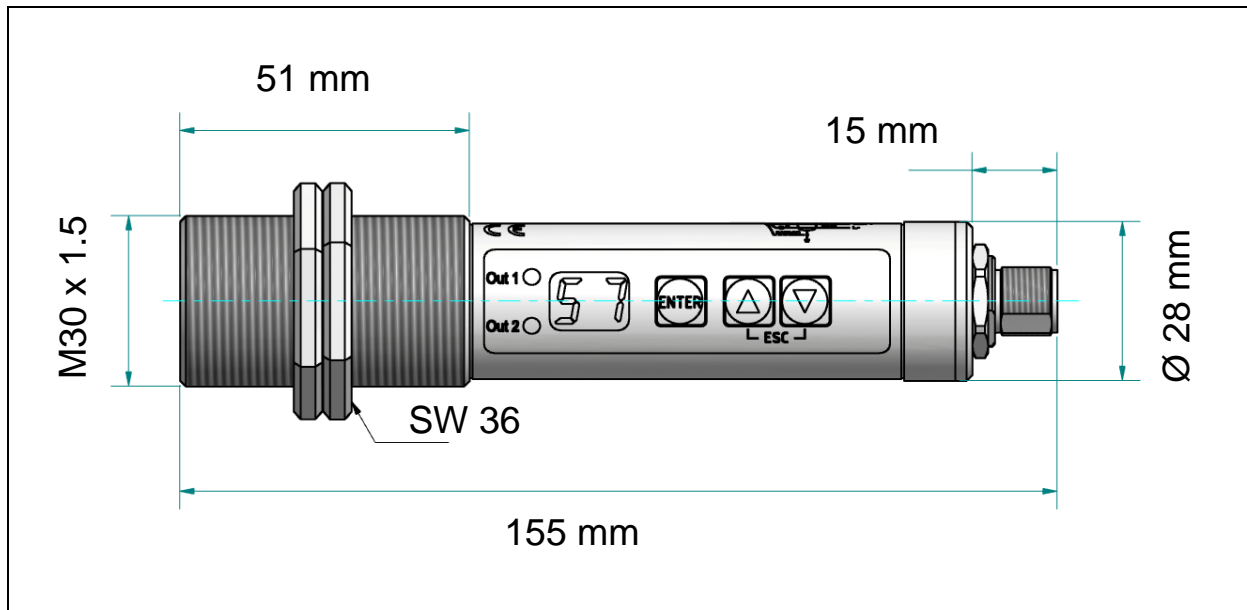
Une fenêtre encrassée conduira à une mesure faussée. Un contrôle visuel de la lentille sera effectué périodiquement et un nettoyage sera réalisé si nécessaire. La poussière peut être enlevée par un simple soufflage ou l'utilisation d'un chiffon propre et doux ou par un papier optique disponible dans le commerce. En cas de fort encrassement, du liquide vaisselle et de l'eau claire pourront être utilisés. N'appliquez pas de pression sur la lentille au risque de la rayer.

Assurez vous d'éteindre préalablement le détecteur infrarouge avant de le connecter ou le déconnecter (lors du nettoyage) pour éviter tout risque de dommage !

**FR**

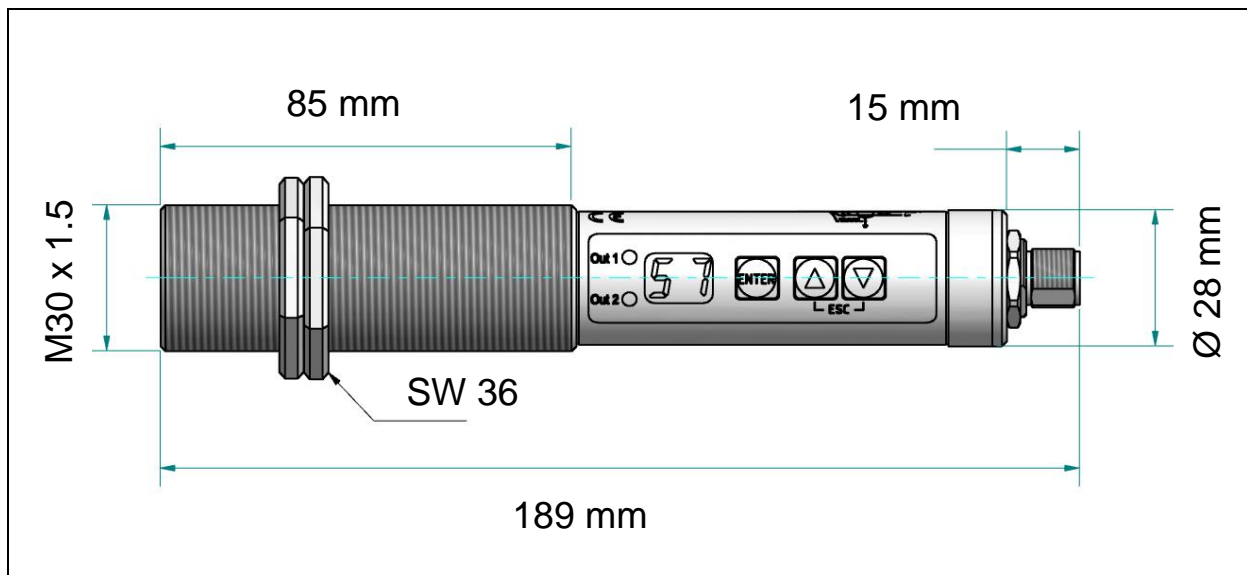
## 13 Dimensions

### 13.1 PKS 10 AF 1

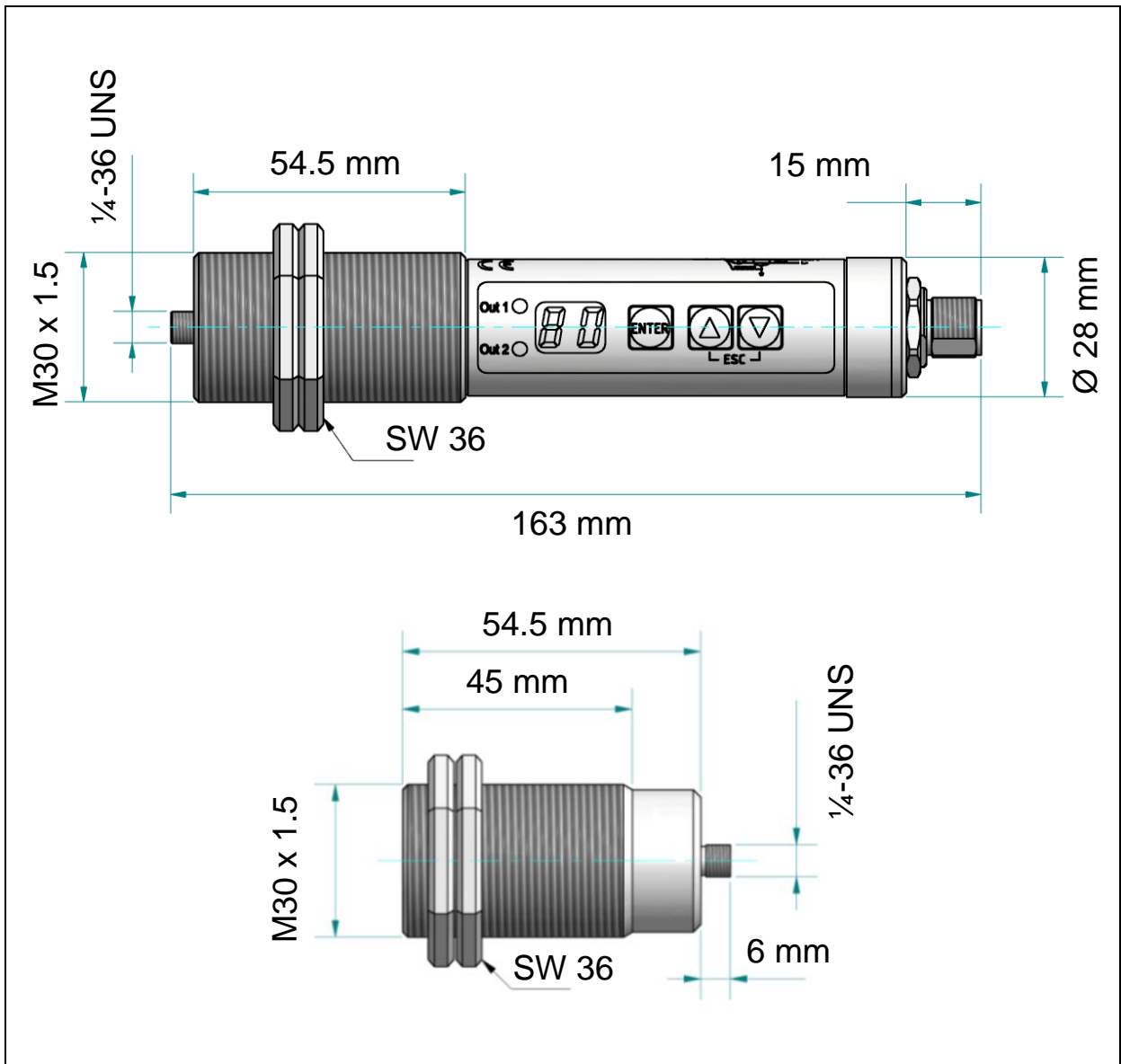


FR

### 13.2 PKS 20 AF 1



### 13.3 PKS 21 AF 1



FR

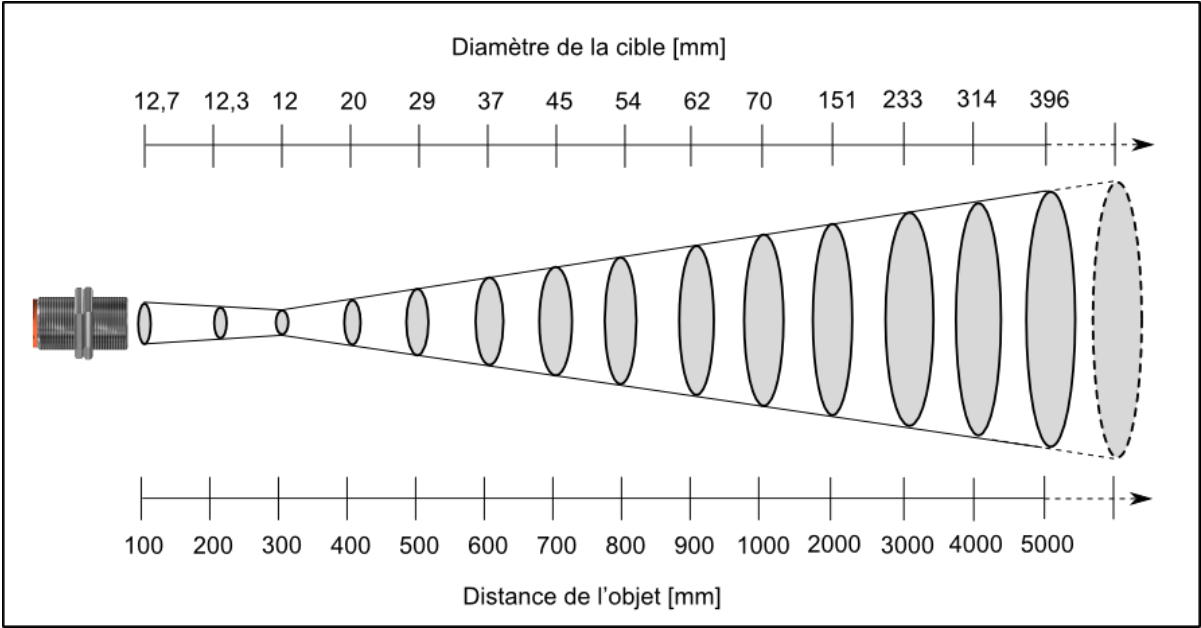
## 14 Données techniques

### 14.1 PKS 10 AF 1

Spécification	Modèle PKS 10
Fonction de sortie	N/O contact PNP
Plage de mesure	50 – 500 °C ajustable
Ouverture numérique	2.3 °
Taille du spot	Ø 12 mm à la distance focale
Focale	300 mm
Intensité maximale admissible	150 mA par sortie (délai de protection en cas $\geq$ 250 mA)
Alimentation électrique	10 – 34 V DC
Classe de protection	III
Tension d'isolement	50 V DC Pin 1 à 5, sur la carlingue
Détection court-circuit	Oui
Reverse voltage protection	Oui
Détection surcharge	oui
Chute de tension	$\leq$ 2,5 V for $I_L \leq$ 150 mA par relais
Consommation courant	$\leq$ 30 mA à 24 V DC sans courant de charge
Temps de réponse	$\leq$ 100 ms
Plage spectrale	8 – 14 $\mu$ m
Hystérésis	Seuils Haut et Bas configurables via les touches de contrôle
Précision	1 % de la pleine échelle (à $\epsilon = 1.0$ et $T_A = 23$ °C)
Humidité admissible	95 % HR max. (non-condensée)
Température de fonctionnement	0 – 65 °C
Température de stockage	-20 – 80 °C
Protection	IP 65 (si câblé)
CEM	EN 61000-6-4: EN 55011(30 – 1000MHz) EN 61000-6-2: EN 61000-4-2 / -3 / -4 / -6 avec un câble blindé Le blindage doit être relié au boîtier de l'appareil!
Boîtier	Acier Inox
Matériau de la lentille	Lentille InfraRouge à cristaux transmissif, revêtement antireflet
Affichage du statut des commutations	2 x LED jaunes
Connectivité	Connecteur: connecteur M12 à 5 broches A-codé
Éléments de commande	3 touches de contrôle
Afficheur	2 x 7 segments, LED rouge (hauteur des chiffres 8 mm)
Paramètres de fonctionnement	Température en pourcentage de l'échelle. Point de commutation en % de l'échelle; seuil bas et haut, fonction de commutation des contacts (N/O, N/C)

FR

### 14.2 Diagramme de visée PKS 10 AF 1



**FR**

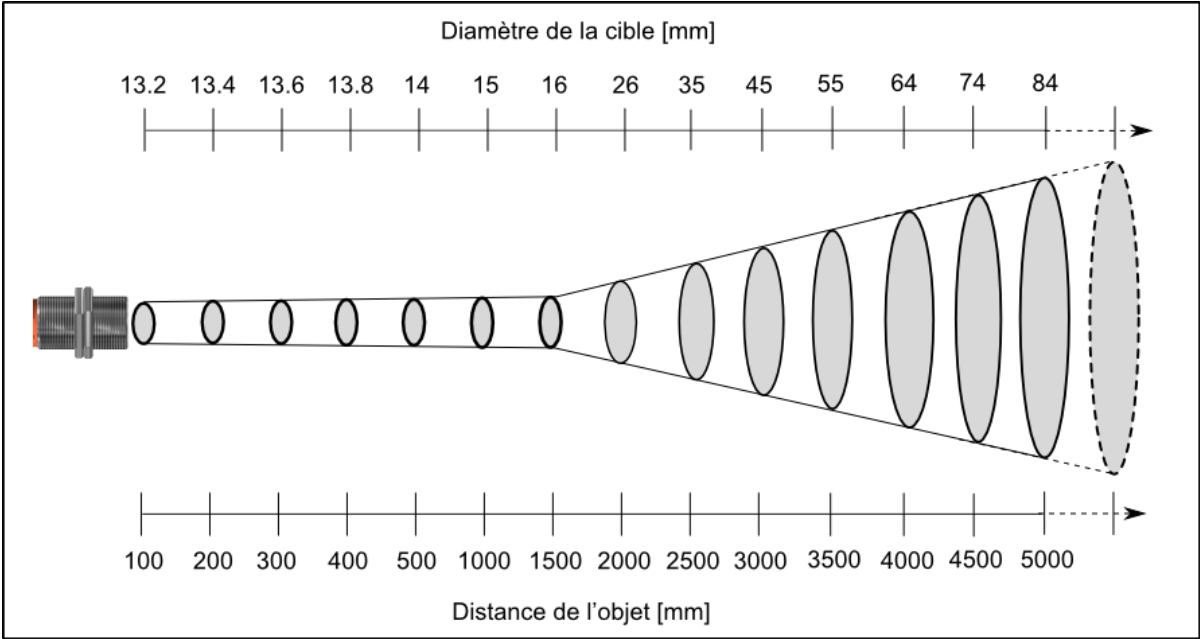


## 14.3 PKS 20 AF 1

Spécification	Modèle PKS 20
Fonction de sortie	N/O contact PNP
Plage de mesure	250 – 1250 °C ajustable
Ouverture numérique	0.6 °
Taille du spot	Ø 16 mm à la distance focale
Focale	1500 mm
Intensité maximale admissible	150 mA par sortie (délai de protection en cas $\geq 250$ mA)
Alimentation électrique	10 – 34 V DC
Classe de protection	III
Tension d'isolement	50 V DC Pin 1 à 5, sur la carlingue
Détection court-circuit	Oui
Reverse voltage protection	Oui
Détection surcharge	Oui
Chute de tension	$\leq 2,5$ V for $I_L \leq 150$ mA par relais
Consommation courant	$\leq 30$ mA à 24 V DC sans courant de charge
Temps de réponse	$\leq 2$ ms pour $T \geq 600$ °C)
Plage spectrale	1,0 – 1,7 $\mu$ m
Hystérésis	Seuils Haut et Bas configurables via les touches de contrôle
Précision	1 % de la pleine échelle (à $\varepsilon = 1.0$ et $T_A = 23$ °C)
Humidité admissible	95 % HR max. (non-condensée)
Température de fonctionnement	0 – 65 °C
Température de stockage	-20 – 80 °C
Protection	IP 65 (si câblé)
CEM	EN 61000-6-4: EN 55011(30 – 1000MHz) EN 61000-6-2: EN 61000-4-2 / -3 / -4 / -6 avec un câble blindé Le blindage doit être relié au boîtier de l'appareil!
Boîtier	Acier Inox
Matériau de la lentille	Lentille InfraRouge à cristaux transmissif, revêtement antireflet
Affichage du statut des commutations	2 x LED jaunes
Connectivité	Connecteur: connecteur M12 à 5 broches A-codé
Éléments de commande	3 touches de contrôle
Afficheur	2 x 7 segments, LED rouge (hauteur des chiffres 8 mm)
Paramètres de fonctionnement	Température en pourcentage de l'échelle. Point de commutation en % de l'échelle; seuil bas et haut, fonction de commutation des contacts (N/O, N/C)

FR

### 14.4 Diagramme de visée PKS 20 AF 1



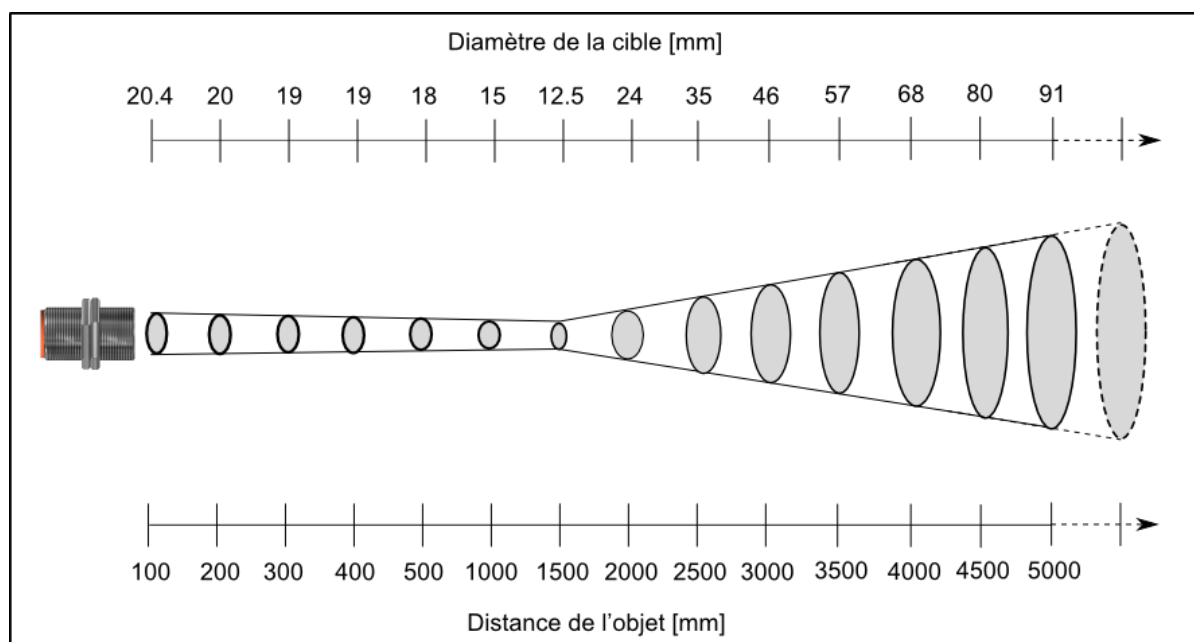
**FR**

## 14.5 PKS 21 AF 1

Spécification	Modèle PKS 21
Fonction de sortie	N/O contact PNP
Plage de mesure	350 – 1350 °C ajustable
Ouverture numérique	2.3 °
Taille du spot	Ø 12.5 mm à la distance focale
Focale	1500 mm
Intensité maximale admissible	150 mA par sortie (délai de protection en cas $\geq 250$ mA)
Alimentation électrique	10 – 34 V DC
Classe de protection	III
Tension d'isolement	50 V DC Pin 1 à 5, sur la carlingue
Détection court-circuit	Oui
Reverse voltage protection	Oui
Détection surcharge	Oui
Chute de tension	$\leq 2,5$ V for $I_L \leq 150$ mA par relais
Consommation courant	$\leq 30$ mA à 24 V DC sans courant de charge
Temps de réponse	$\leq 2$ ms pour $T \geq 600$ °C)
Plage spectrale	1,0 – 1,7 $\mu$ m
Hystérésis	Seuils Haut et Bas configurables via les touches de contrôle
Précision	1 % de la pleine échelle (à $\varepsilon = 1.0$ et $T_A = 23$ °C)
Humidité admissible	95 % HR max. (non-condensée)
Température de fonctionnement	0 – 65 °C
Température de stockage	-20 – 80 °C
Protection	IP 65 (si câblé)
CEM	EN 61000-6-4: EN 55011(30 – 1000MHz) EN 61000-6-2: EN 61000-4-2 / -3 / -4 / -6 avec un câble blindé Le blindage doit être relié au boîtier de l'appareil!
Boîtier	Acier Inox
Matériau de la lentille	Lentille InfraRouge à cristaux transmissif, revêtement antireflet
Affichage du statut des commutations	2 x LED jaunes
Connectivité	Connecteur: connecteur M12 à 5 broches A-codé
Éléments de commande	3 touches de contrôle
Afficheur	2 x 7 segments, LED rouge (hauteur des chiffres 8 mm)
Paramètres de fonctionnement	Température en pourcentage de l'échelle. Point de commutation en % de l'échelle; seuil bas et haut, fonction de commutation des contacts (N/O, N/C)

FR

## 14.6 Diagramme de visée PKI 21



FR

## 15 Emballage, transport et mise à disposition

### 15.1 Inspection du colis

Déballez et inspectez immédiatement l'ensemble du colis afin de s'assurer que rien n'est manquant ou endommagé.

Si vous constatez sur le container ou le colis des signes de dommages externes, refusez la réception. Si cela n'est pas possible, veuillez faire immédiatement des réserves auprès de l'entreprise de transport.

### 15.2 Emballage

L'emballage utilisé par le constructeur respecte l'environnement et est recyclable. Nous vous suggérons de conserver l'emballage pour une utilisation ultérieure, sinon s'il vous plaît veillez à ce qu'il soit éliminé d'une manière écologiquement rationnelle.

## 15.3 Droit à la propriété

Le logiciel contient des parties de la bibliothèque avr-libc.

Portions of avr-libc are Copyright (c) 1999-2007

Keith Gudger,  
Bjoern Haase,  
Steinar Haugen,  
Peter Yes nsen,  
Reinhard Jessich,  
Magnus Johansson,  
Artur Lipowski,  
Marek Michalkiewicz,  
Colin O'Flynn,  
Bob Paddock,  
Reiner Patommel,  
Michael Rickman,  
Theodore A. Roth,  
Juergen Schilling,  
Philip Soeberg,  
Anatoly Sokolov,  
Nils Kristian Strom,  
Michael Stumpf,  
Stefan Swanepoel,  
Eric B. Weddington,  
Joerg Wunsch,  
Dmitry Xmelkov,  
The Regents of the University of California.  
All rights reserved.

FR

Redistribution and use in source and binary forms, with or without modification, are permitted provided that the following conditions are met:

\* Redistributions of source code must retain the above copyright notice, this list of conditions and the following disclaimer.

\* Redistributions in binary form must reproduce the above copyright notice, this list of conditions and the following disclaimer in the documentation and/or other materials provided with the distribution.

\* Neither the name of the copyright holders nor the names of contributors may be used to endorse or promote products derived from this software without specific prior written permission.

THIS SOFTWARE IS PROVIDED BY THE COPYRIGHT HOLDERS AND CONTRIBUTORS "AS IS" AND ANY EXPRESS OR IMPLIED WARRANTIES, INCLUDING, BUT NOT LIMITED TO, THE IMPLIED WARRANTIES OF MERCHANTABILITY AND FITNESS FOR A PARTICULAR PURPOSE ARE DISCLAIMED. IN NO EVENT SHALL THE COPYRIGHT OWNER OR CONTRIBUTORS BE LIABLE FOR ANY DIRECT, INDIRECT, INCIDENTAL, SPECIAL, EXEMPLARY, OR CONSEQUENTIAL DAMAGES (INCLUDING, BUT NOT LIMITED TO, PROCUREMENT OF SUBSTITUTE GOODS OR SERVICES; LOSS OF USE, DATA, OR PROFITS; OR BUSINESS INTERRUPTION) HOWEVER CAUSED AND ON ANY THEORY OF LIABILITY, WHETHER IN CONTRACT, STRICT LIABILITY, OR TORT (INCLUDING NEGLIGENCE OR OTHERWISE) ARISING IN ANY WAY OUT OF THE USE OF THIS SOFTWARE, EVEN IF ADVISED OF THE POSSIBILITY OF SUCH DAMAGE.

## 16 Paramètres par défaut

	Paramètre	Valeurs usine	Personnalisé
Out1	SP	25 %	
	rP	23 %	
	oU	no	
	dS	0 s	
	dr	0 s	
Out2	SP	75 %	
	rP	73 %	
	oU	no	
	dS	0 s	
	dr	0 s	

**FR**



Die Vervielfältigung und Übertragung einzelner Textabschnitte, Zeichnungen oder Bilder, auch für Zwecke der Unterrichtsgestaltung, gestattet das Urheberrecht nur, wenn sie vorher vereinbart wurden. Das gilt auch für die Vervielfältigung durch alle Verfahren einschließlich Speicherung und jede Übertragung auf Papier, Transparente, Filme, Bänder, Platten und andere Medien.

### **Hinweis!**

Soweit auf den einzelnen Seiten dieser Bedienungsanleitung nichts anderes vermerkt ist, bleiben technische Änderungen, insbesondere die dem Fortschritt dienen, vorbehalten.

© KELLER HCW GmbH  
Carl-Keller-Straße 2-10  
D-49479 Ibbenbüren-Laggenbeck  
Germany  
[www.keller.de/its](http://www.keller.de/its)

