

# Pyrometer CellaCast **PT 18x**

Ident.-Nr.: 104 3276 10/2018



Die Vervielfältigung und Übertragung einzelner Textabschnitte, Zeichnungen oder Bilder, auch für Zwecke der Unterrichtsgestaltung, gestattet das Urheberrecht nur, wenn sie vorher vereinbart wurden. Das gilt auch für die Vervielfältigung durch alle Verfahren einschließlich Speicherung und jede Übertragung auf Papier, Transparente, Filme, Bänder, Platten und andere Medien.

### **Hinweis!**

Soweit auf den einzelnen Seiten dieser Bedienungsanleitung nichts anderes vermerkt ist, bleiben technische Änderungen, insbesondere die dem Fortschritt dienen, vorbehalten.

© 2013 KELLER HCW GmbH  
Carl - Keller - Straße 2 - 10  
D - 49479 Ibbenbüren – Laggenbeck  
Germany  
[www.keller.de/its](http://www.keller.de/its)

# Inhaltsverzeichnis

<b>1</b>	<b>Allgemeines</b> .....	<b>1</b>
1.1	Informationen zur Bedienungsanleitung.....	1
1.2	Symbolerklärung .....	1
1.3	Haftung und Gewährleistung .....	1
1.4	Urheberschutz .....	2
<b>2</b>	<b>Sicherheit</b> .....	<b>2</b>
2.1	Bestimmungsgemäße Verwendung.....	2
2.2	Verantwortung des Betreibers .....	2
2.3	Funkentstörung, EMV Festigkeit.....	3
2.4	Qualitätssicherungssystem.....	3
2.5	Umwelt Management.....	3
<b>3</b>	<b>Lieferumfang</b> .....	<b>4</b>
<b>4</b>	<b>Allgemeine Beschreibung</b> .....	<b>4</b>
4.1	Bestimmungsgemäße Verwendung.....	4
4.2	Bedienelemente und Display .....	4
<b>5</b>	<b>Inbetriebnahme</b> .....	<b>6</b>
5.1	Allgemeine Hinweise .....	6
5.2	Montage der Schutzscheibe .....	6
5.3	Laden des Gerätes.....	6
5.4	Korrektur der Fehlsichtigkeit.....	7
5.5	Fokussieren des Pyrometers .....	7
5.6	Anpassen der Helligkeit für das Auge.....	8
5.7	Ausrichten des CellaCast PT 18x .....	8
<b>6</b>	<b>Messung</b> .....	<b>9</b>
6.1	Durchführung der Messung .....	9
6.2	Abschaltautomatik .....	9
<b>7</b>	<b>Einstellen von Parametern am Gerät (Grundeinstellungen)</b> .....	<b>10</b>
<b>8</b>	<b>Menüstruktur</b> .....	<b>11</b>
8.1	Code Ebene C001 .....	11
8.2	Code Ebene C011 .....	12
8.3	Code Ebene C020.....	12
<b>9</b>	<b>Ermitteln und Einstellen der Materialkonstante</b> .....	<b>12</b>
<b>10</b>	<b>Vorbelegen der Materialkonstanten</b> .....	<b>14</b>
10.1	Konfigurieren der Anzahl der Materialkonstanten .....	14
10.1.1	Speicherung der Materialkonstanten .....	14
10.2	Festlegung des Tabellenindexes für die Messung.....	14
<b>11</b>	<b>Weitere Funktionen</b> .....	<b>15</b>
11.1	Automatic Temperature Detection (ATD).....	15
11.1.1	Schwelle für die Synchronisation des Messzyklus .....	15
11.1.2	Anzeige und Ausgabe der Messwerte [R n o] .....	16
11.1.3	Mittelwertgewichtung [F - P r ]/ Plausibilitätsprüfung.....	16
11.1.4	Nachlaufzeit [t d i S].....	17
11.1.5	Autoreset Funktion [R r S t] .....	17
11.1.6	Parameter Set Li2 check on tAct [c h L 2] .....	18
<b>12</b>	<b>Übersicht aller Parameter</b> .....	<b>18</b>
12.1	Konfigurationsebenen.....	18
12.1.1	Messwerterfassung Quotient (Codeseite: c 00 1).....	19
12.1.2	Messwerterfassung Spektralkanal (Codeseite: c 002 Spektral 1, c 003 Spektral 2).....	20
12.1.3	Konfiguration I/O (Codeseite: c 0 10).....	21
12.1.4	Allgemeine Funktionen (Codeseite: c 0 1 1) .....	23

12.1.5	Anzeige der internen Messwerte .....	23
<b>13</b>	<b>Software CellaView .....</b>	<b>24</b>
<b>14</b>	<b>PC Schnittstelle .....</b>	<b>24</b>
<b>15</b>	<b>Parametereinstellung über die Schnittstelle.....</b>	<b>25</b>
15.1	Hauptmenü Übersicht.....	25
15.2	Parameter- /Diagnoseübersicht .....	26
15.3	Beschreibung der Untermenüs .....	26
15.3.1	Messwernerfassung Quotient .....	26
15.3.2	Messwernerfassung Spektralkanal 1 .....	27
15.3.3	Messwernerfassung Spektralkanal 2 .....	27
15.3.4	Schnellverstellung Epsilon/Filter/Betriebsart.....	27
15.3.5	Konfiguration I/O .....	28
15.4	Aktivieren der automatische Messwertausgabe.....	29
15.5	Nachjustierung im Kalibrierlabor / Geschützte Einstellungen .....	30
<b>16</b>	<b>Wartung .....</b>	<b>33</b>
16.1	Reinigung der Objektivlinse/Schutzscheibe .....	33
<b>17</b>	<b>Zubehör.....</b>	<b>33</b>
<b>18</b>	<b>Allgemeine Technische Daten .....</b>	<b>34</b>
<b>19</b>	<b>Technische Daten PT 180 .....</b>	<b>34</b>
19.1	Typenbezeichnung .....	35
19.1.1	CellaCast PT 180 AF 4 .....	35
19.1.2	CellaCast PT 180 AF 6 .....	35
<b>20</b>	<b>Technische Daten PT 183 .....</b>	<b>36</b>
20.1	Typenbezeichnung .....	36
20.2.1	CellaCast PT 183 AF 1 .....	37
20.2.2	CellaCast PT 183 AF 3 .....	38
20.2.3	CellaCast PT 183 AF 13 .....	39
<b>21</b>	<b>Abmessungen .....</b>	<b>40</b>
<b>22</b>	<b>Transport, Verpackung und Entsorgung.....</b>	<b>41</b>
22.1	Transport - Inspektion.....	41
22.2	Verpackung .....	41
22.3	Entsorgung des Altgerätes .....	41
<b>23</b>	<b>Lizenzinformation .....</b>	<b>42</b>
<b>24</b>	<b>Default Einstellungen PT 180 .....</b>	<b>43</b>
24.1	Messwernerfassung Quotient (Codeseite: c 00 i).....	43
24.2	Allgemeine Funktionen (Codeseite: c 0 i i).....	44
<b>25</b>	<b>Default Einstellungen PT 183 .....</b>	<b>45</b>
25.1	Messwernerfassung Quotient (Codeseite: c 00 i).....	45
25.2	Allgemeine Funktionen (Codeseite: c 0 i i).....	46

# 1 Allgemeines

## 1.1 Informationen zur Bedienungsanleitung

Diese Bedienungsanleitung soll den Anwender in die Lage versetzen, das Pyrometer sachgerecht in Betrieb zu nehmen.

Vor Beginn der Inbetriebnahme ist die Bedienungsanleitung, insbesondere das Kapitel Sicherheit, vollständig zu lesen und zu verstehen! Die Bedienungsanleitung mit den Sicherheitshinweisen sowie die für den Einsatzbereich gültigen UV-Vorschriften sind unbedingt zu beachten!

## 1.2 Symbolerklärung

Wichtige Hinweise in dieser Bedienungsanleitung sind durch Symbole gekennzeichnet.



**Dieses Symbol kennzeichnet Hinweise, deren Nichtbeachtung Beschädigungen, Fehlfunktionen und/oder ein Ausfall des Gerätes zur Folge haben kann.**



*Dieses Symbol hebt Tipps und Informationen hervor, die für eine effiziente und störungsfreie Bedienung des Gerätes zu beachten sind.*

## 1.3 Haftung und Gewährleistung

Alle Angaben und Hinweise in dieser Bedienungsanleitung wurden unter Berücksichtigung der geltenden Vorschriften, des aktuellen ingenieurtechnischen Entwicklungsstandes sowie unserer langjährigen Erkenntnisse und Erfahrungen zusammengestellt.



*Diese Bedienungsanleitung ist vor Beginn aller Arbeiten am und mit dem Gerät, insbesondere vor der Inbetriebnahme, sorgfältig durchzulesen! Für Schäden und Störungen, die sich aus der Nichtbeachtung der Bedienungsanleitung ergeben, übernimmt der Hersteller keine Haftung.*

Die Bedienungsanleitung ist für alle Personen, die mit dem Gerät arbeiten, aufzubewahren.

## 1.4 Urheberschutz

Die Bedienungsanleitung ist vertraulich zu behandeln. Sie ist ausschließlich für die mit dem Gerät beschäftigten Personen bestimmt. Die Überlassung der Bedienungsanleitung an Dritte ohne schriftliche Zustimmung des Herstellers ist nicht zulässig. Bei Erfordernis wenden Sie sich bitte an den Hersteller.



*Die inhaltlichen Angaben, Texte, Zeichnungen, Bilder und sonstige Darstellungen sind urheberrechtlich geschützt und unterliegen weiteren gewerblichen Schutzrechten. Jede missbräuchliche Verwendung ist strafbar.*

Vervielfältigungen in jeglicher Art und Form - auch auszugsweise - sowie die Verwertung und/oder Mitteilung des Inhaltes sind ohne schriftliche Freigabeerklärung des Herstellers nicht gestattet. Zuwiderhandlungen verpflichten zu Schadenersatz. Weitere Ansprüche bleiben vorbehalten.

## 2 Sicherheit

Dieser Abschnitt gibt einen Überblick über alle wichtigen Sicherheitsaspekte für einen optimalen Schutz des Personals sowie über den sicheren und störungsfreien Betrieb des Gerätes.

### 2.1 Bestimmungsgemäße Verwendung

Das Pyrometer ist ausschließlich zum Gebrauch der in dieser Bedienungsanleitung aufgeführten Verwendungsmöglichkeit bestimmt.

Die Betriebssicherheit ist nur bei bestimmungsgemäßer Verwendung des Gerätes gewährleistet.



**Jede über die bestimmungsgemäße Verwendung hinausgehende und/oder andersartige Verwendung des Gerätes ist untersagt und gilt als nicht bestimmungsgemäß.**

**Nur für Schäden, die während einer bestimmungsgemäßer Verwendung entstehen, übernimmt der Hersteller eine Haftung. Vorausgesetzt für jegliche Haftung ist jedoch, dass die Ursache für den Schaden durch ein fehlerhaftes Produkt begründet ist und der Fehler im Produkt durch den Hersteller verursacht wurde.**

### 2.2 Verantwortung des Betreibers

Das Gerät darf nur in technisch einwandfreiem und betriebssicheren Zustand betrieben werden.

### 2.3 Funkentstörung, EMV Festigkeit

Die Geräte entsprechen den wesentlichen Schutzanforderungen der EG-Richtlinie 2014/30/EU über elektromagnetische Verträglichkeit (EMV-Gesetz).

### 2.4 Qualitätssicherungssystem

Das KELLER HCW Qualitätssicherungssystem entspricht der Norm DIN EN ISO 9001 für Konstruktion, Herstellung Reparatur und Service berührungsloser Infrarot-Temperaturmessgeräte.



### 2.5 Umwelt Management

Umweltbewusstes Wirtschaften ist heute wichtiger denn je. Das KELLER HCW Umweltmanagementsystem entspricht der Norm DIN EN 14001/50001.



### 3 Lieferumfang

Überprüfen Sie, ob folgendes Zubehör im Lieferumfang des Produkts enthalten ist.

- Pyrometer
- Koffer
- Ladegerät
- Kalibrierschein
- Software CellaView (Download Version)
- USB Kabel
- Schutzscheibe

### 4 Allgemeine Beschreibung

#### 4.1 Bestimmungsgemäße Verwendung

Das CellaCast PT 18x wurde speziell für die mobile, berührungslose Temperaturmessung von flüssigen Metallen entwickelt. Das CellaCast PT 18x ist mit einer ATD (Automatic Temperature Detection) Funktion zur vollautomatischen Messwertermittlung ausgestattet. Sobald das Pyrometer auf die heiße Schmelze ausgerichtet wird, startet die Messwertfassung. Nach wenigen Sekunden signalisiert ein akustisches Signal das Ende der Messperiode. Die Temperatur wird bei korrekter Ermittlung auf dem Display angezeigt und optional über die Schnittstelle übertragen.

Bei dem CellaCast PT 18x handelt es sich um ein optisches Messverfahren zur berührungslosen Temperaturmessung. Die von einem Messobjekt abgestrahlte Infrarotstrahlung wird erfasst und daraus die Temperatur ermittelt. Die Optik des Pyrometers sorgt dafür, dass die Strahlung innerhalb eines definierten Messfeldes gemessen wird. Je nach Größe des Messobjektes und Wahl der Optik sind Messabstände von mehreren Metern möglich. Die Signalerfassung im Pyrometer basiert auf dem Quotientenmessverfahren. Dabei wird die Infrarotstrahlung gleichzeitig bei zwei Wellenlängen gemessen. Aus dem Verhältnis der beiden Strahlungsintensitäten wird die Temperatur ermittelt. Dieses Messprinzip ermöglicht auch die Messung von Objekten, die kleiner als das Messfeld sind. Durch die Quotientenbildung reagiert das CellaCast PT 183 zudem wesentlich unempfindlicher auf Störeinflüsse durch Staub, Dampf oder Rauch im Sichtfeld im Vergleich zu einem Einkanalpyrometer.

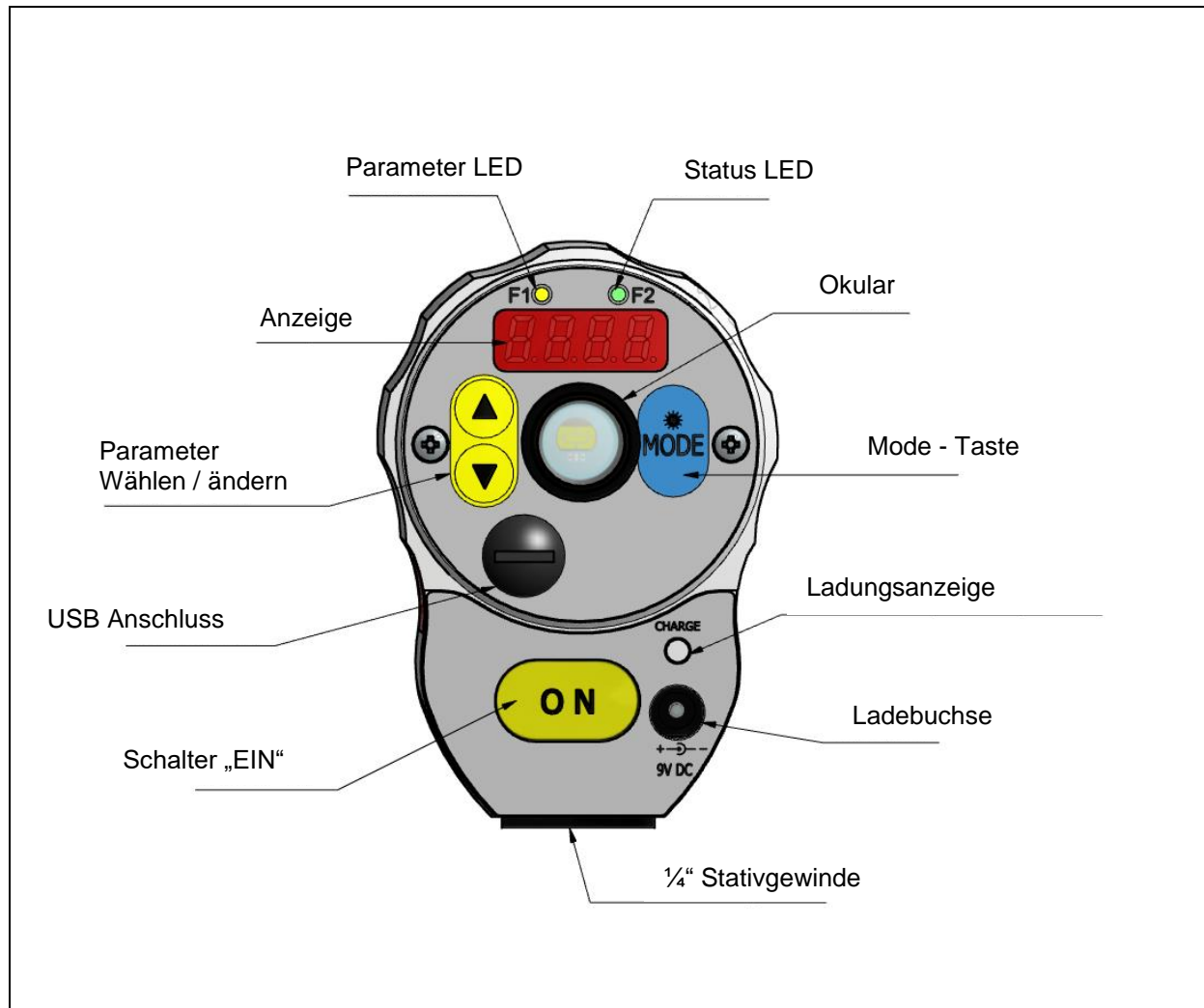
#### 4.2 Bedienelemente und Display

Am CellaCast PT 18x befinden sich auf der Geräterückseite ein 4-stelliges Display und 4 Taster. Das Display zeigt im Messbetrieb die ak-



uelle Temperatur und bei der Konfiguration des Gerätes über die Taster den entsprechenden Parameter an.

Die Parameter-LED F1 (gelb) leuchtet immer dann, wenn über das Display ein Parameter angezeigt wird. Die Status-LED F2 (grün) leuchtet, wenn die Messzeit aktiv ist.



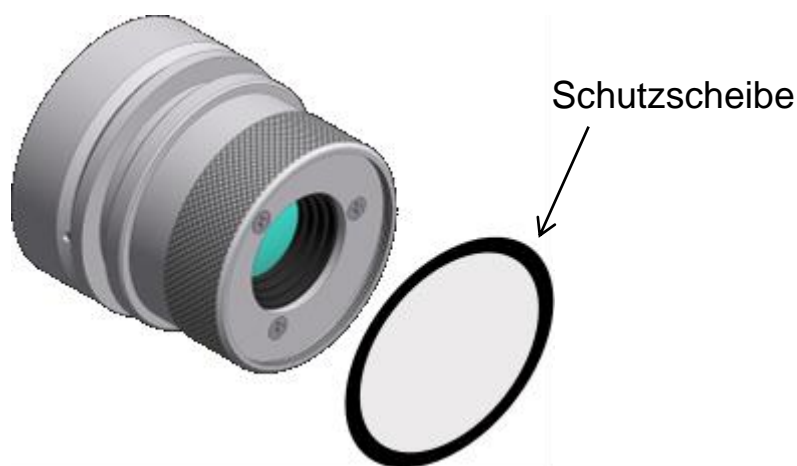
## 5 Inbetriebnahme

### 5.1 Allgemeine Hinweise

Das Sichtfeld des Pyrometers muss frei bleiben. Jede Störung durch Gegenstände kann zu Messfehlern führen.

### 5.2 Montage der Schutzscheibe

Um die Linse des Pyrometers vor Schmutz und heißen Eisenspritzern zu schützen, empfiehlt sich die Verwendung der zum Lieferumfang gehörenden Schutzscheibe. Dazu wird diese einfach vor das Objektiv geschraubt.



Wird das Gerät als Quotienten-Pyrometer betrieben (normale Betriebsart), ist keine gesonderte Einstellung zur Kompensation des Transmissionsverlustes der Schutzscheibe erforderlich. Bei Auswertung der spektralen Messwerte ist der Transmissionsgrad (Kapitel 12.1.2, Parameter  $\epsilon_{RU}$ ) auf 0,93 des gewählten Spektralkanals 1 oder 2 einzustellen.



*Es dürfen nur die originalen wellenlängenneutralen Schutzscheiben des Herstellers verwendet werden. Im Handel erhältliche Schutzscheiben aus dem Fotozubehör wirken oft selektiv und verursachen Messfehler.*

### 5.3 Laden des Gerätes

Verbinden Sie die Ladebuchse des CellaCast PT 18x mit dem mitgelieferten Netzteil. Die Ladungsanzeige leuchtet, solange der Akku geladen wird. Ein kompletter Ladezyklus dauert ca. 15 Stunden.

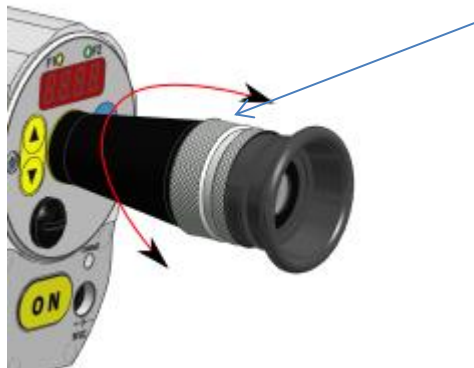


**Verwenden Sie nur das mitgelieferte Netzteil. Bei Anschluss eines falschen Netzteils könnte das Gerät irreparablen Schaden nehmen.**



**Das Ladegerät dient nur zum Laden des Akkus.  
Der Akku wird nur bei ausgeschaltetem Pyrometer geladen.**

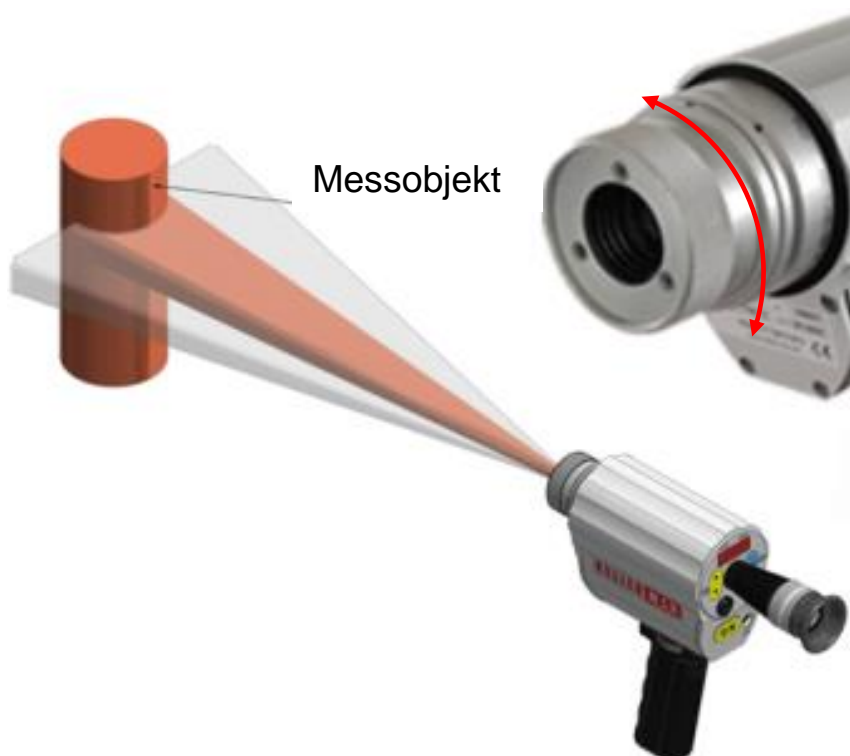
#### 5.4 Korrektur der Fehlsichtigkeit



Zur Korrektur einer Fehlsichtigkeit des Bedieners ist am Okular der Dioptrienausgleich einstellbar. Die Korrektur ist so einzustellen, dass die Messfleckmarkierung im Sucher scharf abgebildet wird.

#### 5.5 Fokussieren des Pyrometers

Das Pyrometer ist mit einer fokussierbaren Optik ausgestattet. Zur korrekten Fokussierung des Pyrometers auf das Messobjekt ist das Objektiv so einzustellen, dass das Messobjekt und die Messfeldmarkierung (im Durchblickvisier) gleichzeitig scharf zu sehen sind.



*Nur bei einer korrekten Ausrichtung und Fokussierung des Pyrometers auf das Objekt kann eine exakte Temperaturmessung sichergestellt werden.*

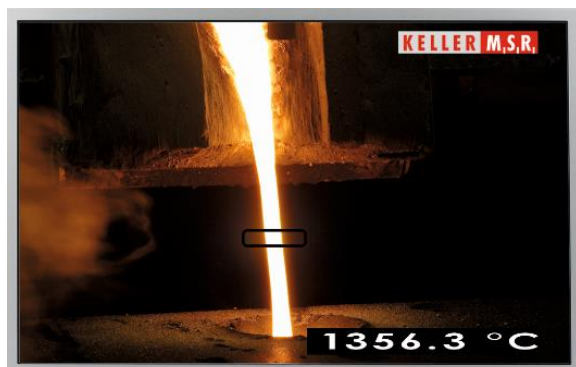
## 5.6 Anpassen der Helligkeit für das Auge



Das CellaCast PT 183 verfügt über einen Polarisationsfilter. Zum Schutz der Augen kann die Intensität durch Drehen des Polarisationsfilters stufenlos eingestellt werden.

## 5.7 Ausrichten des CellaCast PT 18x

Das Pyrometer muss so ausgerichtet werden, dass möglichst rechtwinklig zum Gießstrahl gemessen wird und sich der Gießstrahl in der Mitte des Messfeldes befindet. Die Breite des Gießstrahls sollte mindestens 30 % des Messfelds ausfüllen.



Korrekte Ausrichtung des Messfeldes auf den frei fallenden Gießstrahl



Fehlerhafte Ausrichtung des Messfeldes auf die Gießrinne (heißer Hintergrund)



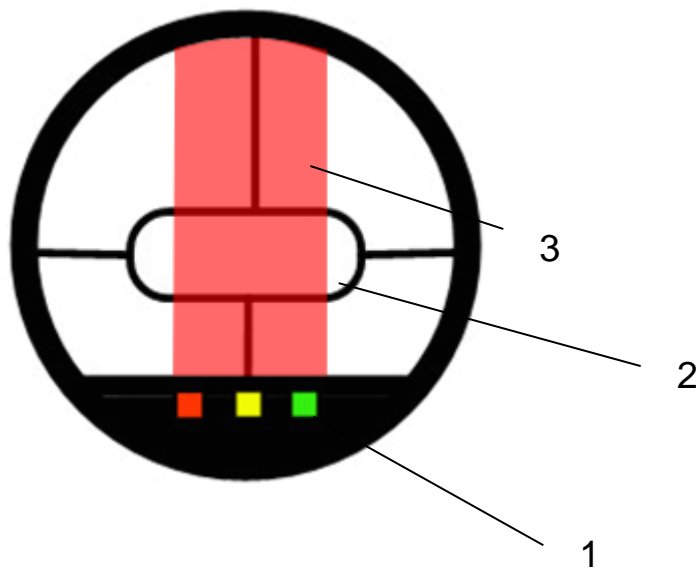
**Ein heißer Hintergrund im Messfeld, wie etwa die Auslauf-  
rinne einer Gießpfanne, kann zu einer Fehlmessung führen.**

Die im Durchblick-Visier des Pyrometers integrierte Ampelanzeige signalisiert dem Benutzer bei der Anvisierung des Messobjektes, ob die Signalstärke für eine zuverlässige Messung ausreichend ist.

Sollte aufgrund eines zu großen Messabstandes oder bei zu starker Störung durch Staub, Dampf oder Rauch keine Messung möglich sein, leuchtet die rote LED und die Messwertermittlung wird gestoppt.

## 6 Messung

### 6.1 Durchführung der Messung



- 1) Ampelanzeige
- 2) Messfleckmarkierung
- 3) Gießstrahl

Schalten Sie das CellaCast PT 18x PT durch Drücken der ON- Taste ein. Sobald das Pyrometer auf die heiße Schmelze ausgerichtet wird, startet die Messwerterfassung automatisch. Während die Anzeige blinkt, muss das Objekt dauerhaft in der Messfeldmarkierung sein. Nach wenigen Sekunden signalisiert ein akustisches Signal das Ende der Messperiode. Die Temperatur wird bei korrekter Ermittlung auf dem Display angezeigt und optional über die Schnittstelle übertragen.



*Bei der berührungslosen Temperaturmessung ist die vom Messobjekt abgestrahlte Wärmestrahlung von den Strahlungseigenschaften der Oberfläche des Messobjektes abhängig. Daher muss einmalig vor der ersten Messung die Materialkonstante für das Material ermittelt werden (Kapitel 9).*

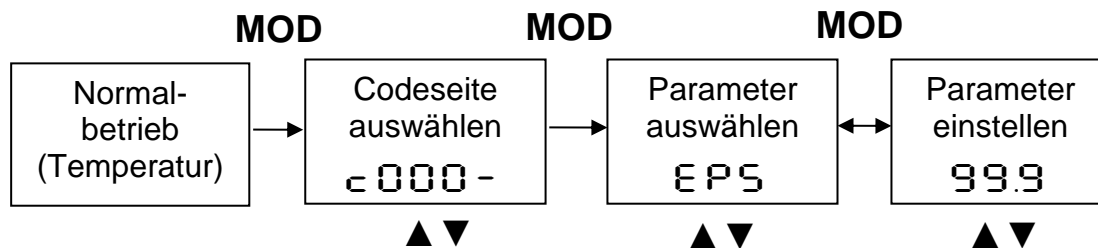
### 6.2 Abschaltautomatik

Das Gerät schaltet sich automatisch nach 2 Minuten aus, wenn keine Taste betätigt wird (Default Einstellung). Die Ausschaltzeit lässt sich zwischen 1 – 60 min konfigurieren. Bei der Betriebsart „Automatische Abschaltung deaktiviert“ muss das Gerät durch erneutes Betätigen der ON-Taste manuell ausgeschaltet werden.

## 7 Einstellen von Parametern am Gerät (Grundeinstellungen)

Der Zugriff auf die Parameter erfolgt am Pyrometer mit den Tasten ▲▼ (Parameter wählen) und MODE. Hierüber sind alle für den Betrieb des Pyrometers erforderlichen Parameter einseh- und einstellbar.

Die Struktur der Tastenbedienung sieht folgendermaßen aus:



1. Im Normalbetrieb die MODE Taste drücken. Die Einstellung wechselt zur „Codeseite“.
2. Die Codeseite des gewünschten Parameters mit ▲▼ auswählen.
3. Mit MODE bestätigen und mit ▲▼ den gewünschten Parameter auswählen.
4. Mit MODE bestätigen und mit ▲▼ den Wert des Parameters einstellen.
5. Zum Beenden MODE erneut drücken und mit ▲▼ END anwählen.

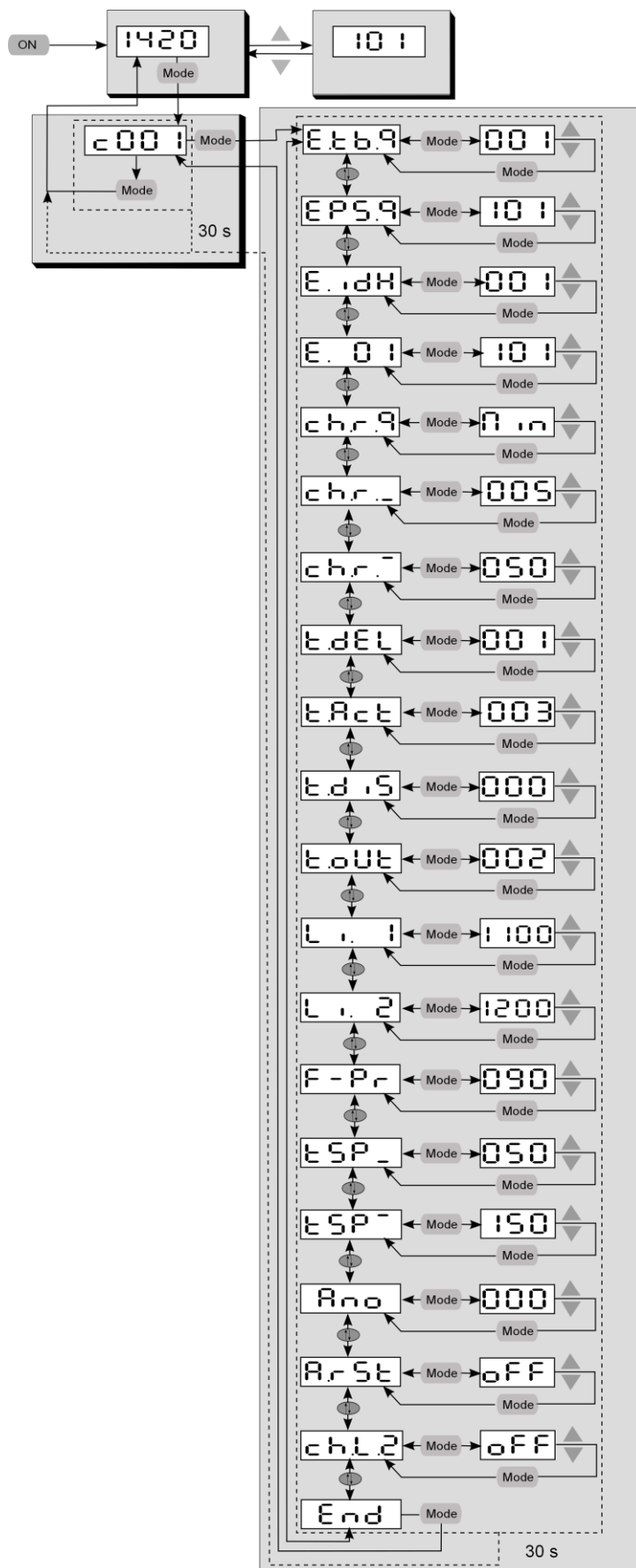
Ohne Tastendruck springt das Gerät nach 30 Sekunden in den Messmodus zurück. Der geänderte Wert wird übernommen.



*Über die Schnittstelle kann eine Tastensperre aktiviert worden sein. Vor Auswahl der Codeseite wird dann ein Zugangscode mit P000 abgefragt. Hier ist für den vollen Parameterzugriff P= 100 einzugeben. Ansonsten können die Parameter nur angezeigt aber nicht verändert werden.*

## 8 Menüstruktur

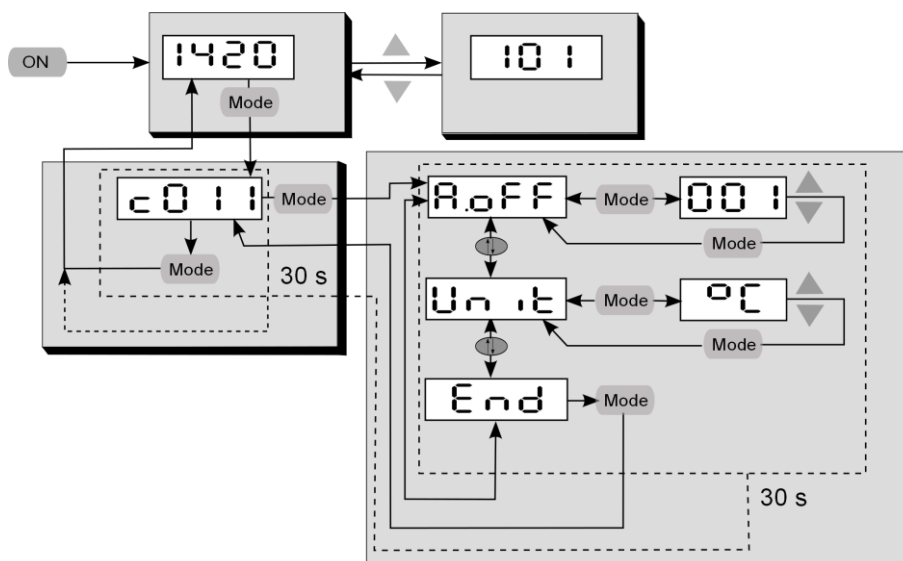
### 8.1 Code Ebene C001



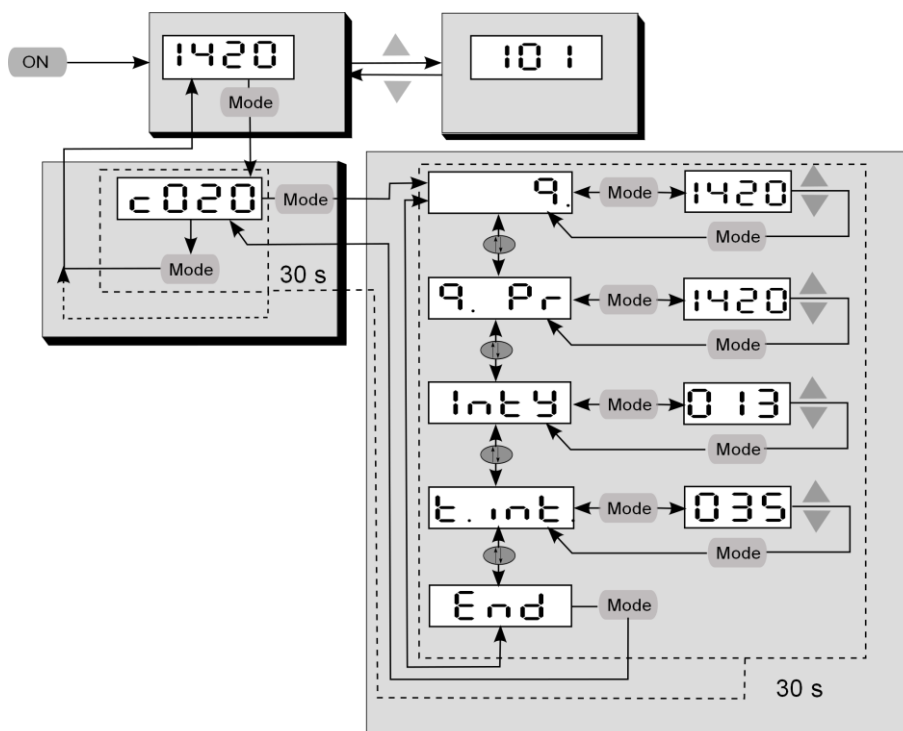


Einzelne Parameter können ausgeblendet sein

### 8.2 Code Ebene C011



### 8.3 Code Ebene C020



## 9 Ermitteln und Einstellen der Materialkonstante

Bei der pyrometrischen Temperaturmessung hat die Strahlungseigenschaft des Messobjektes einen Einfluss auf die angezeigte Temperatur. Für eine korrekte Messung ist daher abhängig von der Schmelze und der Messstelle die Materialkonstante (Emissionsgradverhältnis) am Pyrometer einzustellen. Näherungsweise gilt:



Grauguss: 101 (Default Einstellung)

Sphäroguss: 103 -104



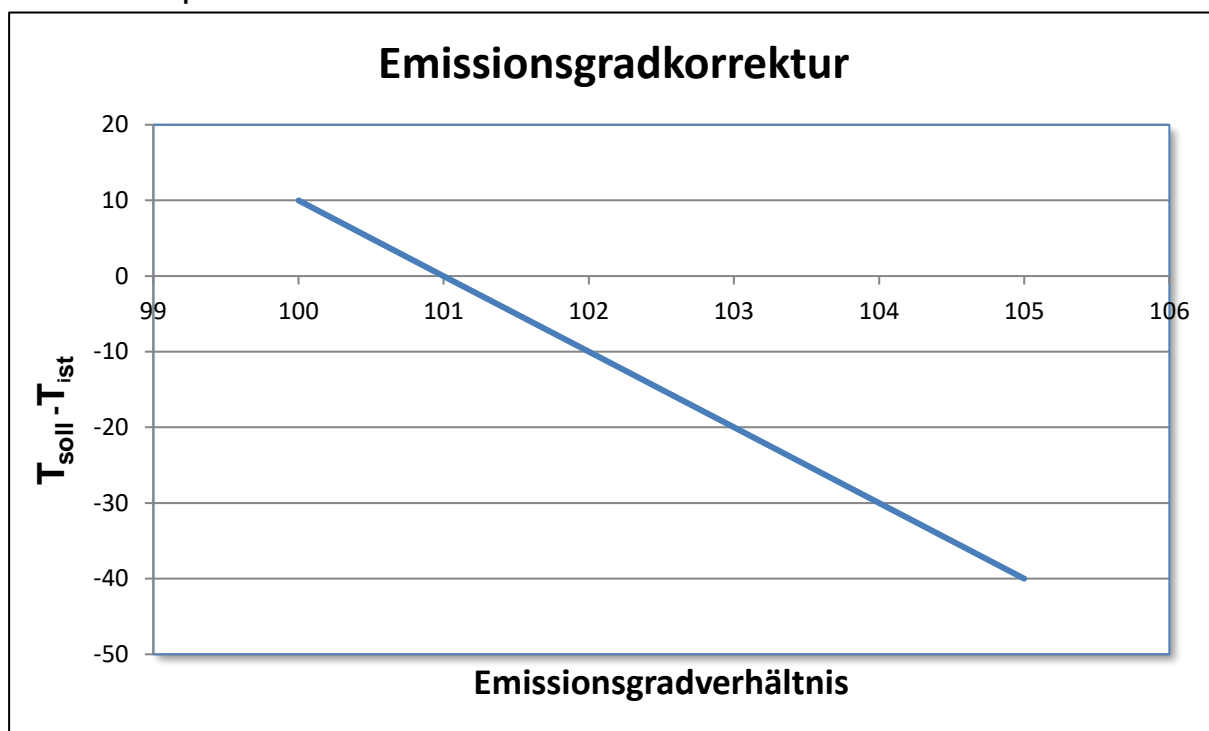
Zur Ermittlung der korrekten Einstellung des Emissionsgradverhältnisses ist eine Vergleichsmessung mit einer Tauchlanze durchzuführen. Um Messdifferenzen zwischen den zwei unterschiedlichen physikalischen Messverfahren zu minimieren, ist die Tauchtemperaturmessung nahezu zeitgleich und an möglichst gleicher Messstelle durchzuführen.

Im Normalbetrieb kann das Emissionsgradverhältnis direkt über die Tasten ▲▼ eingestellt werden. Bei gleichzeitig gedrückter MODE-Taste wird die aktuelle Messtemperatur angezeigt, während im Hintergrund weiter das Emissionsgradverhältnis verstellt wird. So lässt sich bei bekannter Objekttemperatur einfach das Emissionsgradverhältnis ermitteln. Geänderte Werte werden direkt übernommen.



**Nach der Änderung des Emissionsgradverhältnisses arbeitet das Pyrometer dauerhaft mit den geänderten Werten!**

Die folgende Grafik zeigt in Näherung den Einfluss der Einstellung des Emissionsgradverhältnisses auf die Änderung des Temperaturwertes. Eine Verkleinerung des Emissionsgradverhältnisses führt zu einem höheren Temperaturwert.



## 10 Vorbelegen der Materialkonstanten

Das CellaCast PT 18x bietet die Möglichkeit, bis zu 10 Materialparameter zu speichern. Je nach Messstelle können die vorbelegten Materialparameter direkt über die Tasten ▲▼ ausgewählt werden. Beim Wechseln der Materialkonstanten wird kurzzeitig der zur Messstelle gespeicherte Wert angezeigt.

### 10.1 Konfigurieren der Anzahl der Materialkonstanten

Bevor die Materialkonstanten gespeichert werden können, ist mittels des Parameters  $E. 6.9$  die gewünschte Anzahl der vorbelegbaren Materialkonstanten einzustellen.

#### Messwernerfassung Quotient (Codeseite: $c 00 1$ )

Parameter	Funktion	Bemerkungen
$E. 6.9$	Tabellengröße der Materialkonstanten	Ist $E. 6.9 = 0$ wird die Materialkonstante direkt über die ▲▼ Tasten eingestellt

#### 10.1.1 Speicherung der Materialkonstanten

Nach der Eingabe der Anzahl der Materialkonstanten können die gewünschten Werte unter dem Parameter  $E. 01$ ,  $E. 02$  usw. einem Tabellenindex zugeordnet werden.

#### Messwernerfassung Quotient (Codeseite: $c 00 1$ )

Parameter	Funktion	Bemerkungen
$E. 01$	Materialkonstante Tabellenwert	z. B. 103 % (Sphäroguss)
$E. 02$	Materialkonstante Tabellenwert	z. B. 101 % Grauguss)
$E. 03$	Materialkonstante Tabellenwert	

### 10.2 Festlegung des Tabellenindexes für die Messung

Bei dem CellaCast PT 18x besteht die Möglichkeit, den gewünschten Tabellenindex der Materialkonstanten per Schnelleinstellung ▲▼ oder per Parameter einzustellen.

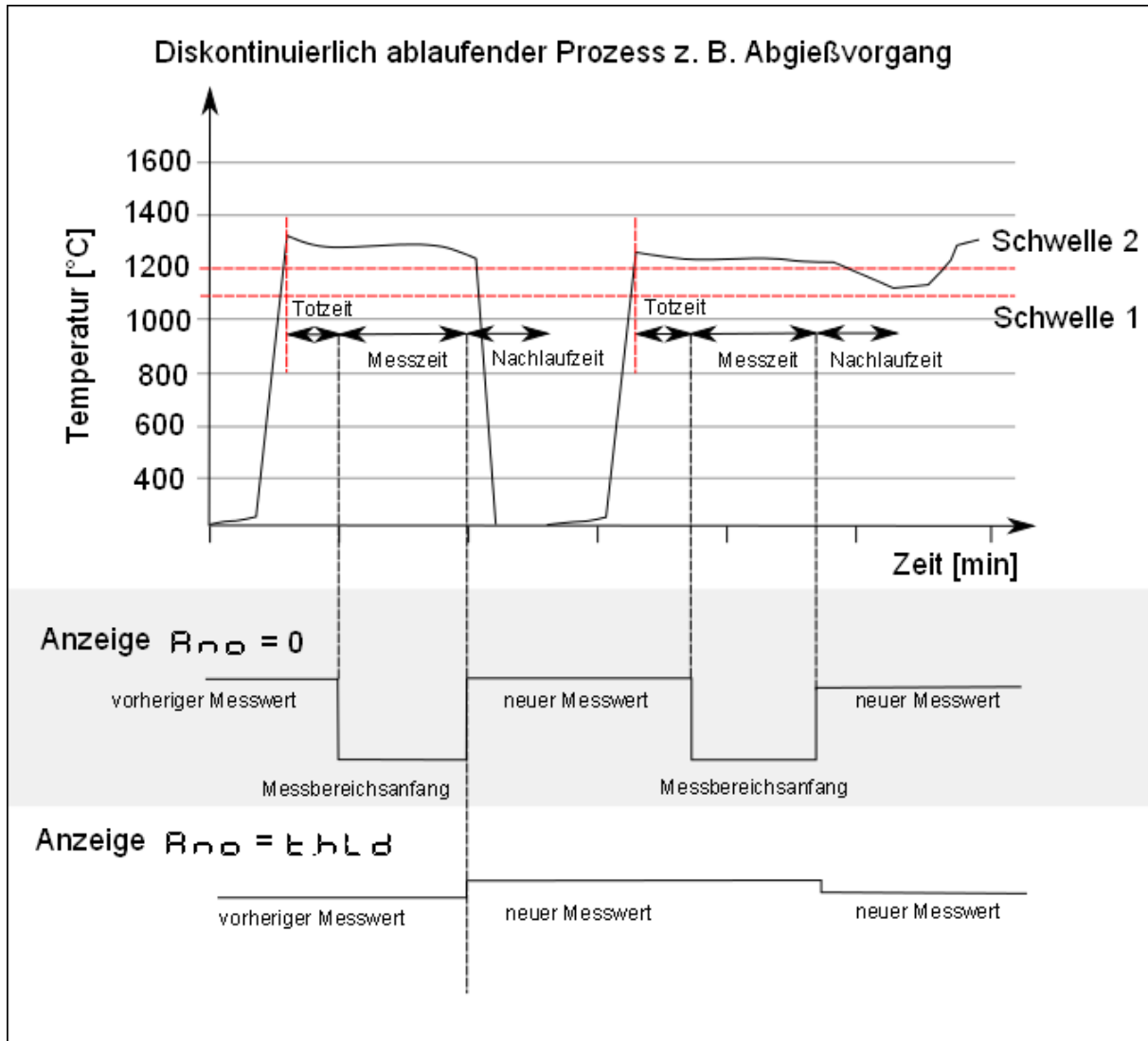
#### Messwernerfassung Quotient (Codeseite: $c 00 1$ )

Parameter	Funktion	Bemerkungen
$E. 1.4H$	Tabellenindex	Aktuelle Auswahl eines Eintrags aus der Materialkonstanten Tabelle z. B. $E. 02$

## 11 Weitere Funktionen

### 11.1 Automatic Temperature Detection (ATD)

Die Funktion dient zur automatischen Erkennung und Ermittlung der Temperatur eines diskontinuierlich ablaufenden Prozesses z. B. bei Abgießvorgängen. Dazu sind die Messzeiten und Temperaturschwellen zu definieren, in denen die Temperatur ermittelt wird. Zusätzlich besteht die Möglichkeit, die Temperaturen über mehrere Messzyklen zu mitteln.



#### 11.1.1 Schwelle für die Synchronisation des Messzyklus

Der Beginn eines Messzyklus wird automatisch erkannt und ist von folgenden Parametern abhängig:

Parameter	Funktion
<b>Schwelle 1</b> (L . . !)	Schwelle 1 muss vor dem Messbeginn wenigstens einmal unterschritten worden sein! Bei Autoreset (R.r 5 t )=0 n wird die Schwelle ignoriert.

<b>Schwelle 2</b> (L . 2)	Schwelle 2 muss wenigstens für die Dauer der <b>Totzeit</b> (t d E L) überschritten werden.
<b>Totzeit</b> (t d E L):	siehe Schwelle 2

Wenn die Bedingungen erfüllt sind, startet die Messzeit (t R c t).

Parameter	Funktion
<b>Messzeit</b> (t R c t) *1	Während der Messzeit wird die Temperatur ermittelt und intern als Messwert gespeichert.

\*1 Für Parameter t R c t gilt Messzeit = kürzeste Gießdauer – Totzeit – 1 sec. Die Messung soll idealerweise kurz vor Ende des Gießens beendet sein. Bei variabler Gießzeit ist die Bedingung auf die kürzeste Gießzeit anzuwenden.

### 11.1.2 Anzeige und Ausgabe der Messwerte [R n o]

Der Parameter (R n o) definiert, welche Temperatur während der Messzeit ausgegeben wird.

Parameter	Funktion
<b>Verhalten</b> (R n o)	„t =0“ Die Temperatureingabe wird während der Messzeit auf den Anfang des Messbereiches gesetzt. „t h l d“ Die Temperatureingabe wird während der Messzeit auf den vorherigen Wert gehalten.

Die Dauer der Messzeit wird durch die grüne Status-LED signalisiert.

### 11.1.3 Mittelwertgewichtung [F - P r ]/ Plausibilitätsprüfung

Nach Ablauf der Messzeit wird der Mittelwert berechnet. Hierzu wird der aktuelle Temperaturwert und der vorherige, intern gespeicherte, Mittelwert gewichtet und addiert.

Parameter	Funktion
<b>Mittelwert</b> (F - P r)	Stärke der Gewichtung. Bei 100% ist die Mittelung aus.

Je kleiner F - P r eingestellt ist, desto stärker wirkt die Mittelung.

Bei aktiver Mittelung (F - P r <100%) erfolgt zusätzlich eine Plausibilitätsprüfung des aktuellen Messzyklus. Hierzu wird der Temperaturunterschied zwischen dem neuen Messwert und dem gespeicherten Mittelwert ermittelt. Ist die Differenz größer als die Plausibilitätsschranke t - 5 P, so wird der neue Messwert verworfen. Der Mittelwert bleibt unver-

ändert. Je nachdem ob der neue Messwert größer oder kleiner als der vorherige Messwert ist, können die Differenzwerte getrennt voneinander eingestellt werden.

Parameter	Funktion
<b>Plausibilität</b> ( $\pm SP_{+}$ )	Maximale Temperaturdifferenz für eine gültige Messung, wenn Messwert > Mittelwert
<b>Plausibilität</b> ( $\pm SP_{-}$ )	Maximale Temperaturdifferenz für eine gültige Messung, wenn Messwert < Mittelwert

Wenn während einer Zeitspanne  $t_{out}$  kein gültiger Messzyklus beginnt, wird der Mittelwertspeicher gelöscht und erst wieder nach dem nächsten Messvorgang mit dem neuen Messwert belegt.

Parameter	Funktion
<b>Timeout</b> ( $t_{out}$ )	Timeout für Mittelfunktion (in Minuten)

Am Ende der Messzeit wird der gemittelte Messwert bzw. ungültiger Messwert „- - -“ ausgegeben.

#### 11.1.4 Nachlaufzeit [ $t_{d, S}$ ]

Gelegentlich treten zum Ende des Gießvorgangs Flammen auf oder der Gießstrahl ist nicht mehr kontinuierlich fließend. Nach Ablauf der Messzeit könnte dadurch bereits ein neuer Messzyklus ausgelöst werden. Um dies zu verhindern, lässt sich das Messsystem für die Dauer der Nachlaufzeit sperren. Erst nach Ablauf der Nachlaufzeit kann wieder ein neuer Messzyklus gestartet werden.



*Falls nach Abschluss der Messung am Ende des Gießvorganges unzulässiger Weise bereits wieder ein neuer Messzyklus ausgelöst wird, ist die Nachlaufzeit zu erhöhen.*

Parameter	Funktion
<b>Nachlaufzeit</b> ( $t_{d, S}$ )	Zeit nach der Messung, bevor ein neuer Messzyklus beginnen kann.

#### 11.1.5 Autoreset Funktion [ $R_{SE}$ ]

Zum Start eines neuen Messzyklus muss die Schwelle 1 üblicherweise einmalig unterschritten werden. Soll jedoch die Temperatur an einem kontinuierlichen Materialfluss gemessen werden, ist die Autoreset Funktion zu aktivieren. Damit wird die Schwelle 1 ignoriert. Solange die Temperatur für die Dauer von  $t_{dEL}$  über der Schwelle 2 liegt, wird der

Messzyklus automatisch immer wieder gestartet und periodisch der Messwert ermittelt.

Parameter	Funktion
<b>Autoreset (A.r S.t):</b>	Autoreset on/off

### 11.1.6 Parameter Set Li2 check on tAct [c h.L. 2]

Ist der Parameter aktiviert (c h.L. 2 =on), muss zur Ermittlung eines gültigen Messwertes die Schwelle 2 während der Messzeit immer überschritten sein. Ist beispielsweise der Materialfluss kurzzeitig unterbrochen oder das Messobjekt befindet sich kurzfristig außerhalb des Messfeldes, wird die Messung verworfen und auf dem Display „- - - - „ (ungültiger Messwert) angezeigt.

Parameter	Funktion
<b>Set Li2 check on tAct (c h.L. 2)</b>	on/off

## 12 Übersicht aller Parameter

Zusätzlich zu den in Kapitel 11 beschriebenen Einstellmöglichkeiten bietet die Bedienung direkt am Pyrometer den Zugriff auf weitere Parameter, die in 6 Konfigurationsebenen (Codeseiten) eingegliedert sind.

### 12.1 Konfigurationsebenen

Die Konfigurationsebenen sind nach Funktionen gegliedert und über folgende Codeseiten aufrufbar:

- c 00 1 Messwernerfassung Quotient
- c 00 2 Messwernerfassung Spektralkanal 1
- c 00 3 Messwernerfassung Spektralkanal 2
- c 0 10 Konfiguration I/O (Ein- / Ausgänge)
- c 0 1 1 Allgemeine Funktionen
- c 0 2 0 Anzeige der internen Messwerte

Die folgenden Tabellen enthalten alle vorhandenen Parameter. Um die Bedienung zu erleichtern, sind einzelne Parameter bzw. ganze Codeseiten am CellaCast PT 18x im Auslieferungszustand über die Tastatur nicht auswählbar. Diese sind in den Tabellen durch **1** markiert. Bei Bedarf lassen sie sich über die Schnittstelle im Benutzer-Kalibrieremenü oder auf Codeseite c 0 1 1 wieder aktivieren (Menü mode: Full).

Ebenso sind Parameter ausgeblendet, falls die zugehörige Grundfunktion deaktiviert ist. Z.B. kann keine Mittelungszeit des Filters eingestellt werden, wenn dieser deaktiviert ist oder auf Automatik steht.

### 12.1.1 Messwerterfassung Quotient (Codeseite: c 00 1)

Parameter	Funktion	Bemerkungen	
E t b . 9	Tabellengröße	Verwendung der Materialkonstanten-Tabelle mit 1-10 Einträgen oder direkte Materialkonstanten-Einstellung	
E P S . 9	Materialkonstante	Direkteinstellung der Materialkonstante	
E . i d H	Tabellenindex	Aktuelle Auswahl eines Eintrags aus der Materialkonstanten-Tabelle	
E . 0 1	Tabellenwert	Einstellen der Tabellenwerte. Mögliche Indizes sind abhängig von der Tabellengröße	
c h r . 9	Mode des Q-Check	o F F Aus n . n Abschaltung bei Unterschreitung n . n n Abschaltung bei Unter- oder Überschreitung	
c h r . -	Relatives Limit Min.	Quotientenabschaltung relative Schwelle Minimum [%] (Signal-Intensity)	
c h r . +	Relatives Limit Max.	Quotientenabschaltung relative Schwelle Maximum [%] (Signal-Intensity)	
c h A t	Absolutes Minimum Temperatur	Quotientenabschaltung absolute Schwelle Temperatur	
c h A ε	Absolutes Minimum Epsilon	Quotientenabschaltung absolute Schwelle Emissionsgrad [%]	
L i n . 9	Nachlinearisierung über Benutzer konfigurierbare frei definierbare Tabelle	o F F Aus 2 - 10 Anzahl der benutzten Stützstellen	①
L . H 1	Stützstelle x 1..10	Eingangswert Stützstelle n	①
L . Y 1	Stützstelle y 1..10	Ausgangswert Stützstelle n	①
F . L . 9	Glättungsfilter	o F F Keine Mittelung o n Einfache Mittelung	①
F . L t	Filterzeit	Zeit t98 in s bei einfacher Mittelung	①
n e n . 9	Extremwertspeicher	o F F Aus n . n Minimalwertspeicher einfach n n n Maximalwertspeicher einfach d b l n Doppelter Maximalwertspeicher d b l c Doppelter Maximalwertspeicher Combined R t d Speicher für ATD Funktion **	①
n e n t	Haltezeit - Doppel Maximalwertspeicher	Haltezeit in s (Nur bei aktiviertem Doppel-Max-Speicher verfügbar)	
F . L n	Extremwert-Glättungsfilter*	o F F Aus o n An	①
F . L t	Filterzeit*	Zeit t98 in s	①
t d e L	Totzeit**	ATD Funktion siehe Kap. 11.1	
t R c t	Messzeit**	ATD Funktion siehe Kap. 11.1	
t d . S	Nachlaufzeit**	ATD Funktion siehe Kap. 11.1	
t o u t	Timeout**	ATD Funktion siehe Kap. 11.1	
L . 1	Schwelle 1**	ATD Funktion siehe Kap. 11.1	
L . 2	Schwelle 2**	ATD Funktion siehe Kap. 11.1	
F - P r	Mittelwertgewichtung**	ATD Funktion siehe Kap. 11.1	

εSP-	Schranke Plausibilität untere Schwelle**	ATD Funktion siehe Kap. 11.1	
εSP+	Schranke Plausibilität obere Schwelle**	ATD Funktion siehe Kap. 11.1	
Rno	Verhalten während der Messzeit**	ε=0 Anzeige des Messbereichsanfanges während der Messzeit ε≠0 Halten des vorherigen Wertes während der Messzeit	
Rst	Autoreset	ATD Funktion siehe Kap. 11.1	
chL2	Set Li2 check on tAct	ATD Funktion siehe Kap. 11.1	
End	Ende	Menü verlassen	

\* Parameter nur bei Min/Max und Doppelmax-Speicher verfügbar

\*\* Parameter nur bei ATD Funktion verfügbar

### 12.1.2 Messwerterfassung Spektralkanal (Codeseite: c002 Spektral 1, c003 Spektral 2)

Defaultmäßig sind alle Parameter für die Konfiguration der Spektral Kanäle 1 und 2 ausgeblendet.

Parameter	Funktion	Bemerkungen	
εtb.1	Tabellengröße	Verwendung der Epsilon-Tabelle mit 1-10 Einträgen oder direkte Emissionsgrad-Einstellung	①
εPS.1	Emissionsgrad L1	Direkteinstellung des Emissionsgrades	①
ε.1dH	Speicherstelle	Aktuelle Auswahl eines Eintrags aus der Emissionsgrad-Tabelle	①
ε.0.1	Tabellenwert	Einstellen der Tabellenwerte. Mögliche Indexe sind abhängig von der Tabellengröße	①
εRU.1	Transmissionsgrad L1		①
bRc.1	Kompens. Hintergrund		①
bRct	Hintergrundtemperatur		①
bRc%.1	Einfluss Hintergrund	Anteil der Hintergrundstrahlung in %	①
L.in.1	Nachlinearisierung über Benutzer konfigurierbare frei definierbare Tabelle	OFF Aus 2-10 Anzahl der benutzten Stützstellen	①
L.H.1	Stützstelle x 1..10	Eingangswert Stützstelle n	①
L.Y.1	Stützstelle y 1..10	Ausgangswert Stützstelle n	①
F.L.1	Glättungsfilter	OFF Keine Mittelung ON Einfache Mittelung RUTON Nachgeführte Mittelung (nur PA1x)	①
F.Lt	Filterzeit	Zeit t98 in s bei einfacher Mittelung	①
REN.1	Extremwertspeicher	OFF Aus N.N Minimalwertspeicher einfach N.NH Maximalwertspeicher einfach dB.L.N Doppelter Maximalwertspeicher d.S.N ATD Funktion	①
RENt	Haltezeit - Doppel Maximalwertspeicher	Haltezeit in s	①
F.L.N	Extremwert-	OFF Aus	①



	Glättungsfilter*	on An	
FILT	Filterzeit*	Zeit t98 in s	①
tDEL	Totzeit**	ATD Funktion siehe Kap. 11.1	①
tAct	Messzeit**	ATD Funktion siehe Kap. 11.1	①
t.d.S	Nachlaufzeit**	ATD Funktion siehe Kap. 11.1	①
tOUT	Timeout**	ATD Funktion siehe Kap. 11.1	①
L1.1	Schwelle 1**	ATD Funktion siehe Kap. 11.1	①
L1.2	Schwelle 2**	ATD Funktion siehe Kap. 11.1	①
F-Pr	Mittelwertgewichtung**	ATD Funktion siehe Kap. 11.1	①
tSP-	Schranke Plausibilität obere Schwelle**	ATD Funktion siehe Kap. 11.1	①
tSP-	Schranke Plausibilität obere Schwelle**	ATD Funktion siehe Kap. 11.1	①
ANO	Verhalten während der Messzeit**	t=0 Anzeige des Messbereichsanfanges während der Messzeit tHLd Halten des vorherigen Wertes während der Messzeit	①
ARSt	Autoreset	ATD Funktion siehe Kap. 11.1	①
End	Ende	Menü verlassen	①

\* Parameter nur bei Min/Max und Doppelmax-Speicher verfügbar

\*\* Parameter nur bei ATD Funktion verfügbar



*L1 steht für Lambda 1, also die Messung mit Spektralkanal 1  
L2 steht für Lambda 2, also die Messung mit Spektralkanal 2*

### 12.1.3 Konfiguration I/O (Codeseite: c 0 10)

Defaultmäßig sind alle Parameter für die Konfiguration der digitalen Ein- und Ausgänge ausgeblendet.

Parameter	Funktion	Bemerkungen
tYPE	Auswahl der Betriebsart	L1 Lambda 1 L2 Lambda 2 Q Quotient (Die ausgewählte Temperatur wird auf dem Display angezeigt)
LED.	LED (grün)	OFF Aus on An
LED.S	LED Auswahl der Quelle	rdy Status Ready-Signal L1 Lambda 1 L1Pr. Lambda 1 <u>vor</u> dem Extremwert L2 Lambda 2 L2Pr. Lambda 2 <u>vor</u> dem Extremwert Q Quotient Q.Pr. Quotient <u>vor</u> dem Extremwert tU Innentemperatur Inty. Signal-Intensity Atr.1 Trigger ATD Funktion Lambda 1** Atr.2 Trigger ATD Funktion Lambda 2** Atr.Q Trigger ATD Funktion Quotient** drt Verschmutzungsüberwachung RAc.1 Messzeit ATD Funktion Lambda 1** RAc.2 Messzeit ATD Funktion Lambda 2**

		RRc9	Messzeit ATD Funktion Quotient **	
LEDf	LED Schaltfunktion	LUl.	Schaltfunktion "Level" (LED an bei Überschreiten des Grenzwertes)	①
		LUl.-	Schaltrichtung "Level" (LED aus bei Überschreiten des Grenzwertes)	
		rn5.	Schaltfunktion "Range" (LED an bei Verlassen des Bereiches)	
		rn5.-	Schaltrichtung "Range" (LED aus bei Verlassen des Bereiches)	
LEDt	LED Schaltschwelle		Schaltschwelle für das Schaltsignal (nur bei Schaltfunktion "Level")	①
LEDh	LED Schalthysterese		Hysterese +/- relativ zur Schaltschwelle (nur bei Schaltfunktion "Level")	①
LED..	LED Bereichsanfang		Bereichsanfang für das Schaltsignal (nur bei Schaltfunktion „Range“)	①
LED.	LED Bereichsende		Bereichsende für das Schaltsignal (nur bei Schaltfunktion „Range“)	①
LEDL	LED Verzögerungszeit			①
LEDn	LED Haltezeit			①
BUZ.	Buzzer	oFF	Aus	①
		on	An	
BUZ.S	Buzzer Auswahl der Quelle	rdy	Status Ready-Signal	①
		l1	Lambda 1	
		LIPr	Lambda 1 <u>vor</u> dem Extremwert	
		l2	Lambda 2	
		LIPr.	Lambda 2 <u>vor</u> dem Extremwert	
		q	Quotient	
		q. Pr.	Quotient <u>vor</u> dem Extremwert	
		tu	Innentemperatur	
		inty.	Signal-Intensity	
		At.r.1	Trigger ATD Funktion Lambda 1**	
		At.r.2	Trigger ATD Funktion Lambda 2**	
		At.r.q	Trigger ATD Funktion Quotient**	
		d.r.t	Verschmutzungsüberwachung	
RRc.1	Messzeit ATD Funktion Lamda 1**			
RRc.2	Messzeit ATD Funktion Lamda 2 **			
RRc.9	Messzeit ATD Funktion Quotient **			
BUZf	Buzzer Schaltfunktion	LUl.	Schaltfunktion "Level" (Buzzer aktiv bei Überschreiten des Grenzwertes)	①
		LUl.-	Schaltrichtung "Level" (Buzzer inaktiv bei Überschreiten des Grenzwertes)	
		rn5.	Schaltfunktion "Range" (Buzzer aktiv bei Verlassen des Bereiches)	
		rn5.-	Schaltrichtung "Range" (Buzzer inaktiv bei Verlassen des Bereiches)	
BUZt	Buzzer Schaltschwelle		Schaltschwelle für das Schaltsignal (nur bei Schaltfunktion "Level")	①
BUZh	Buzzer Schalthysterese		Hysterese +/- relativ zur Schaltschwelle (nur bei Schaltfunktion "Level")	①
BUZ..	Buzzer Bereichsanfang		Bereichsanfang für das Schaltsignal (nur bei Schaltfunktion „Range“)	①
BUZ.	Buzzer Bereichsende		Bereichsende für das Schaltsignal (nur bei Schaltfunktion „Range“)	①
BUZL	Buzzer Verzögerungszeit			①
BUZn	Buzzer Haltezeit			①
End	Ende		Menü verlassen	①

\*\* Parameter nur bei ATD Funktion verfügbar

### 12.1.4 Allgemeine Funktionen (Codeseite: **c 0 1 1**)

Parameter	Funktion	Bemerkungen	
<b>A.oFF</b>	Automatische Abschaltung	oFF Automatische Abschaltung deaktiviert 1-60 Minuten bis zur automatischen Abschaltung	
<b>A.St.r.</b>	Automatische Messwertausgabe	oFF keine Automatische Messwertausgabe oN Messwertausgabe am Terminal aktiv	①
<b>A.cYc.</b>	Zyklus der automatischen Messwertausgabe	Zykluszeit in s	①
<b>A.ddr.</b>	Geräteadresse	Adresse der Schnittstelle für Protokollbetrieb	①
<b>d.isP.</b>	Displaysteuerung	"on" "on" erscheint auf dem Display rA Temperatur abhängig von der Betriebsart anzeigen	①
<b>Un.it</b>	Temperatureinheit	oC Grad Celsius oF Grad Fahrenheit	
<b>ME.nU</b>	Menü-Mode	noN Mit ① gekennzeichneten Parameter werden nicht angezeigt FULL Alle Parameter werden angezeigt	
<b>End</b>	Ende	Menü verlassen	

### 12.1.5 Anzeige der internen Messwerte

(Codeseite: **c 0 2 0**)

Parameter	Funktion	Bemerkungen	
<b>q.</b>	Messtemperatur Quotient	Anzeige der aktuellen Messtemperatur Q	
<b>L1.</b>	Messtemperatur Lambda1	Anzeige der aktuellen Messtemperatur L1	①
<b>L2.</b>	Messtemperatur Lambda2	Anzeige der aktuellen Messtemperatur L2	①
<b>q.Pr.</b>	Messtemperatur Quotient Pre	Anzeige der aktuellen Messtemperatur Q <u>vor</u> dem Extremwertspeicher	
<b>L1Pr.</b>	Messtemperatur Lambda1 Pre	Anzeige der aktuellen Messtemperatur L1 <u>vor</u> dem Extremwertspeicher	①
<b>L2Pr.</b>	Messtemperatur Lambda2 Pre	Anzeige der aktuellen Messtemperatur L2 <u>vor</u> dem Extremwertspeicher	①
<b>Int.Y.</b>	Signal-Intensity	Berechnete Signalintensität	
<b>t.int.</b>	Innentemperatur	Aktuelle Geräte-Innentemperatur	
<b>End</b>	Ende	Menü verlassen	

## 13 Software CellaView

Die Software CellaView dient zur Darstellung, Auswertung und Archivierung der Messwerte Ihres Pyrometers.

Die Software CellaView können Sie hier downloaden:

[www.keller.de/its/](http://www.keller.de/its/)

## 14 PC Schnittstelle

Das CellaPort besitzt eine USB-Schnittstelle, die eine Verbindung zu einem PC bereitstellt. Zur Bedienung kann die Software CellaView oder eine handelsübliche Terminal-Software verwendet werden.

Die USB-Schnittstelle befindet sich auf der Geräterückseite. Sie ist mit einer Kunststoff-Abdeckkappe geschützt. Ein Standard-USB Anschlusskabel ist im Lieferumfang enthalten.

Das Pyrometer wird bei Windows®-Versionen, die älter als Windows 7 sind, nicht automatisch vom Betriebssystem erkannt. Der benötigte Treiber kann im Downloadbereich CellaView oder kann alternativ unter [www.prolific.com.tw](http://www.prolific.com.tw) geladen werden. Hier ist der Baustein PL2303 auszuwählen.

Bei Verwendung der Software CellaView sind keine weiteren Verbindungsparameter einzustellen.

Weitere Bedienungshinweise sind der gesonderten Anleitung der Software CellaView zu entnehmen.

Bei Nutzung einer Terminal-Software z.B. Hyperterminal sind die Parameter folgendermaßen manuell einzustellen:

**57600 Baud / 8 Datenbits / Ungerade Parität / 1 Stoppbit / keine Flusssteuerung**

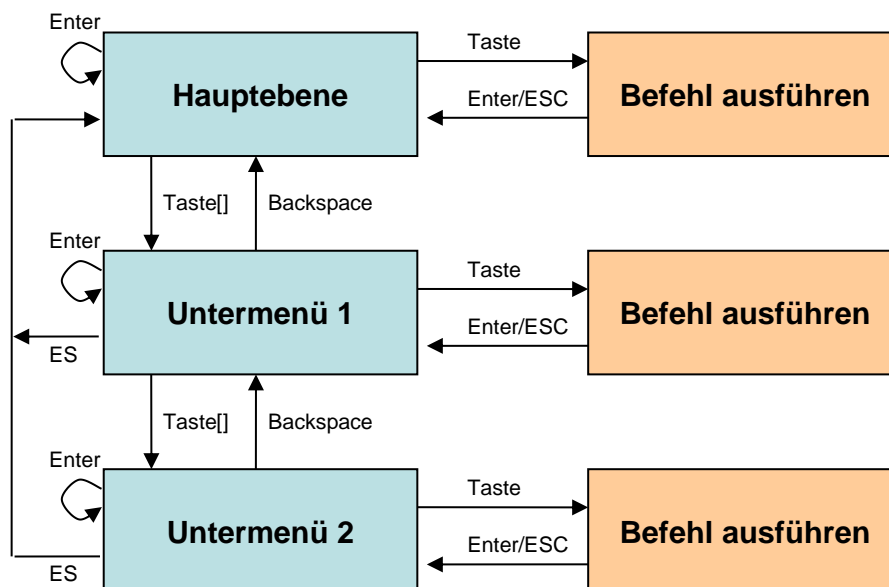


*Die Datenübertragung startet ca. 2 sec. nach Aktivierung des DTR-Signals an der Schnittstelle. Dieses Signal ist im Terminalprogramm ggf. in der Konfiguration zu aktivieren.*

Nach Aktivieren der Schnittstelle und Einstellung der Parameter gibt das Pyrometer jeden ermittelten Messwert seriell aus (Autoprint aktiv).

## 15 Parametereinstellung über die Schnittstelle

Sämtliche Parameter, die für die Messwerterfassung oder allgemeine Konfiguration des Pyrometers erforderlich sind, lassen sich über die serielle Schnittstelle per Terminalverbindung konfigurieren. Die wichtigsten Einstellungen sind direkt per Tastatur erreichbar. Weitergehende Funktionen sind in Untermenüs gestaffelt. Die Navigation innerhalb der Menüs ist in der folgenden Grafik erläutert:



Um das Pyrometer in den Terminal-Modus zu versetzen, ist die STRG-Taste (Ctrl) zu drücken und gleichzeitig zügig die E-Taste zweimal zu betätigen. Es erscheint ein Hilfsmenü auf dem Bildschirm.

Direkte Befehle sind mit der zugehörigen Taste angegeben wie z.B. E : für die Epsiloneinstellung. Untermenüs sind in eckigen Klammern dargestellt. z.B. [QUOTIENT]

### 15.1 Hauptmenü Übersicht

Nach dem Start des Terminals oder der Eingabe von "H" erscheint das Hauptmenü:

>H

Mainmenu

0: [QUOTIENT]	E: Quick access EPSILON
1: [LAMBDA 1]	A: Quick access FILTER
2: [LAMBDA 2]	T: Quick access TYPE of measure
C: [I/O]	
K: [CALIBRATION]	
H: Show this help-site	J: Show diagnosis
W: Show ambient temperature	Q: Show calibration data
X: Show measure temperatures	P: Show channel parameters

>

## 15.2 Parameter- /Diagnoseübersicht

Eine Übersicht der aktuellen Parameter zeigt Kommando "P":

```

-----
-   PT 183 AF 1      650-1700C -
-   PT40SW101/0    QP 0,95/1,05um  Version 01.02  10.07.13
-----
Qu range .... 650.0 - 1700.0 C      DISPLAY source ..... quotient
Qu epsilon ratio ..... 101.0 %
Qu check L2  rel.limit  5.00 %
Qu abs.limit  650 C @  50.00 %
Qu linearization ..... off
Qu filter ..... 0.50 s
Qu memory type ..... ATD          GRN.LED source .... ATD tAct Qu
                                   GRN.LED function  level/signal

Unit ..... Celsius                GRN.LED delay time ... 0.00 s
Terminal assigned to ..... USB     GRN.LED hold time ... 0.00 s
Autoprint ..... on (ATD)          BUZZER  source ATD triggered Qu
Print cycle time ..... 0.1 s      BUZZER  function  level/signal
Protocol address ..... 001
Display ..... temperature         BUZZER  delay time ... 0.00 s
Key lock ..... off                BUZZER  hold time ... 1.00 s
-----

```

>

Links oben sind die Parameter der Messwerverfassung Quotient aufgelistet. In der rechten Spalte steht die LED/Buzzer-Konfiguration. Links unten befinden sich die allgemeinen Einstellungen.

## 15.3 Beschreibung der Untermenüs

### 15.3.1 Messwerverfassung Quotient

Submenu QUOTIENT

```

-----
Qu epsilon ratio ..... 101.0 %
Qu check L2  rel.limit  5.00 %
Qu abs.limit  650 C @  50.00 %
Qu linearization ..... off
Qu filter ..... 0.50 s
Qu memory type ..... ATD
-----

```

```

C: [CONFIG EPSILON TABLE]
E: Epsilon
U: [Q-CHECK]
L: [LINEARIZATION]
F: Filter
M: [MEMORY]
P: Show parameter
Q: Show calibration data
O: Show signal intensity
X: Show measure temperatures
Y: Show premax measure temps.
ESC: Back to MAIN-MENU

```

```
-----
>QUOTIENT >
```

### 15.3.2 Messwerterfassung Spektralkanal 1

Alle Parameter zur Messwerterfassung des Spektralkanals 1 sind über die Taste "1" aufrufbar:

```
-----
Submenu LAMBDA 1
-----
```

```

L1 epsilon ..... 99.0 %
L1 transmission ..... 100.0 %
L1 backc. .... off
L1 linearization ..... off
L1 filter ..... 0.10 s
L1 memory type ..... off

```

```

C: [CONFIG EPSILON TABLE]
E: Epsilon
T: Transmission
B: Background-Compensation
L: [LINEARIZATION]
F: Filter
M: [MEMORY]
P: Show parameter
Q: Show calibration data
X: Show measure temperatures
Y: Show premax measure temps.
ESC: Back to MAIN-MENU

```

```
-----
>LAMBDA 1 >
```

### 15.3.3 Messwerterfassung Spektralkanal 2

Alle Parameter zur Messwerterfassung des Spektralkanals 2 sind über die Taste "2" aufrufbar. Die Einstellmöglichkeiten sind gleich dem Spektralkanal 1.

### 15.3.4 Schnellverstellung Epsilon/Filter/Betriebsart

Die Kommandos "E", "A" und "T" erlauben den direkten Zugriff auf Emissionsgradkorrektur, Emissionsgradverhältnis, Glättungsfiler und Typ der Messung.

### 15.3.5 Konfiguration I/O

Die Einstellungen der Ein-/Ausgänge sind im Untermenü mit "C" zu erreichen:

```
-----
Submenu I/O
-----
```

```
C: [STATUS LED CONTROL]
D: [BUZZER CONTROL]
M: [OPTIONS]
ESC: Back to MAIN-MENU
-----
```

```
>I/O >
```

Hier sind die weiteren Einstellungen in Untermenüs gruppiert.

#### LED-Steuerung:

```
-----
Submenu CONTROL LED
-----
```

```
GRN.LED source .... ATD tAct Qu
GRN.LED function level/signal
GRN.LED delay time ... 0.00 s
GRN.LED hold time .... 0.00 s
```

```
S: Set source
F: Set function
D: Set delay time
O: Set hold time
ESC: Back to MAIN-MENU
-----
```

```
>I/O >LED CONTROL >
```

```
>I/O >LED CONTROL >S
```

```
Set status LED source:
0: Off
1: Ready-Signal
2: Lambda 1
3: Lambda 1 premax
4: Lambda 2
5: Lambda 2 premax
6: Quotient
7: Quotient premax
8: Signal intensity
9: Dirt Alert
10: Ambient Temperature
11: Lambda 1 ATD Trigger
12: Lambda 2 ATD Trigger
13: Quotient ATD Trigger
14: Lambda 1 ATD tAct
15: Lambda 2 ATD tAct
16: Quotient ATD tAct
-----
```

```
Your choice>
```

Im Untermenü "Options" lässt sich unter anderem eine Tastensperre für das Pyrometer einstellen. Bei aktivierter Sperre erscheint bei der Betätigung einer Taste am Pyrometer eine Codeabfrage. Für den vollen Zugriff



ist der Code P  $\square\square\square$  einzustellen. Bei falscher Codeeingabe können die Parameter nur eingesehen aber nicht verändert werden.

-----  
Submenu OPTIONS  
-----

```
Autoprint ..... on (cyclic)
Print cycle time ..... 0.1 s
Protocol address ..... 001
Display ..... temperature
Key lock ..... off
Unit ..... Celsius
```

```
A: Set autoprint function
T: Set output cycle time
P: Set protocol-address
D: Set display function
E: Set key lock
F: Set unit Celsius/Fahrenheit
R: Switch off pyrometer
ESC: Back to MAIN-MENU
```

-----  
>I/O >OPTIONS >

#### 15.4 Aktivieren der automatische Messwertausgabe

Zur kontinuierlichen Übertragung der Messwerte über die serielle Schnittstelle ist die automatische Messwertausgabe einzuschalten.

Im Untermenü Option wird die Funktion mit dem Kommando A an bzw. abgeschaltet.

Bei aktivierter ATD-Funktion wird nur nach erfolgreich durchgeführten Messung der Messwert seriell ausgegeben.

Bei deaktivierter ATD-Funktion ist mit dem Kommando T die gewünschte Zykluszeit einzustellen, mit der die aktuellen Messwerte über die serielle Schnittstelle ausgegeben werden.

Bei der automatischen Messwertausgabe unterbleibt die Ausgabe der Geräteparameter nach dem Einschalten; das Pyrometer überträgt unmittelbar die aktuellen Temperaturwerte.

Temperaturformat (1 Zyklus) bestehend aus Quotient – Lambda 1 – Lambda 2:

Byte	Negative Temperatur	Positive Temperatur	Messbereich unterschritten	Messbereich überschritten
1	Space	Space	Space	Space
2	Minuszeichen -	Space	Minuszeichen -	Minuszeichen -
3	1000er Stelle	1000er Stelle	O	U
4	100er Stelle	100er Stelle	V	N
5	10er Stelle	10er Stelle	E	D
6	1er Stelle	1er Stelle	R	E
7	Dezimalpunkt .	Dezimalpunkt .	Space	R
8	Nachkommastelle	Nachkommastelle	Space	Space
9	Space	Space	Minuszeichen -	Minuszeichen -
10	Einheit C oder F	Einheit C oder F	Space	Space
11	Tabulator	Tabulator	Tabulator	Tabulator
12	Space	Space	Space	Space
13	Minuszeichen -	Space	Minuszeichen -	Minuszeichen -
14	1000er Stelle	1000er Stelle	O	U
15	100er Stelle	100er Stelle	V	N
16	10er Stelle	10er Stelle	E	D
17	1er Stelle	1er Stelle	R	E
18	Dezimalpunkt .	Dezimalpunkt .	Space	R
19	Nachkommastelle	Nachkommastelle	Space	Space
20	Space	Space	Minuszeichen -	Minuszeichen -
21	Einheit C oder F	Einheit C oder F	Space	Space
22	Tabulator	Tabulator	Tabulator	Tabulator
23	Space	Space	Space	Space
24	Minuszeichen -	Space	Minuszeichen -	Minuszeichen -
25	1000er Stelle	1000er Stelle	O	U
26	100er Stelle	100er Stelle	V	N
27	10er Stelle	10er Stelle	E	D
28	1er Stelle	1er Stelle	R	E
29	Dezimalpunkt .	Dezimalpunkt .	Space	R
30	Nachkommastelle	Nachkommastelle	Space	Space
31	Space	Space	Minuszeichen -	Minuszeichen -
32	Einheit C oder F	Einheit C oder F	Space	Space
33	Carriage Return	Carriage Return	Carriage Return	Carriage Return



Alle Zeichen sind nach ASCII codiert, führende Nullen werden mit übertragen

Die Zykluszeit, mit der die Messwerte übertragen werden, lässt sich über das Terminal einstellen (Zyklusdauer min. 0,1 s).

### 15.5 Nachjustierung im Kalibrierlabor / Geschützte Einstellungen

Bei Bedarf kann das Pyrometer über das Kalibriermenü nachjustiert werden. Dazu ist das Kommando "K" gefolgt von dem Passwort "100" einzugeben.

Es öffnet sich das Kalibrieremenü:

```
-----
Submenu CALIBRATION
-----
Name .... "Pyrometer PT Series"
Menu mode ..... default

0: [QUOTIENT CALIBRATION]
1: [LAMBDA 1 CALIBRATION]
2: [LAMBDA 2 CALIBRATION]
A: Reset settings to factory default
E: Set menu mode
S: Set pyrometer name
Z: End Calibration-Mode
ESC: Back to MAIN-MENU
-----
>CALIBRATION >
```

Alle im Pyrometer vorgenommenen Einstellungen können mit dem Kommando "A" wieder auf die Werkseinstellungen zurückgesetzt werden. Dies betrifft auch die Parametrierung der Messwerterfassung und der LED-Anzeige bzw. des Buzzers.

Über Kommando "E" lassen sich die kompletten Menüeinträge für die Bedienung am Gerät wieder einblenden. Da die Liste sehr umfangreich ist (Kap. 12.1), wird dies nur für fortgeschrittene Anwender empfohlen. Wenn ausschließlich Messungen an flüssigen Metallen durchgeführt werden, ist die voreingestellte eingeschränkte Menüauswahl sinnvoller.

Mit "S" kann ein kurzer Text eingegeben werden, der die Messstelle des Pyrometers beschreibt. Der Text ist dann mit "Q" im Hauptmenü des Pyrometers abrufbar.

Spezifische Einstellungen zu den Messwertkanälen sind in den Untermenüs "0", "1" und "2" zusammengefasst.

```
-----
Submenu QUOTIENT
-----
Qu range .... 650.0 - 1700.0 C
Qu User calibration ..... off
Qu User def. offset +0.00000
Qu User def. factor +1.00000

A: Set Qu - extended-range
B: Set Qu User-Cal. On/Off
C: Set Qu User-Cal. Offset
D: Set Qu User-Cal. Factor
ESC: Back to MAIN-MENU
-----
>CALIBRATION >QUOTIENT >
```

Mit Kommando "A" lässt sich der Gesamtmessbereich des Quotientenkanals umstellen. Dieser kann größer oder auch kleiner als der ab Werk

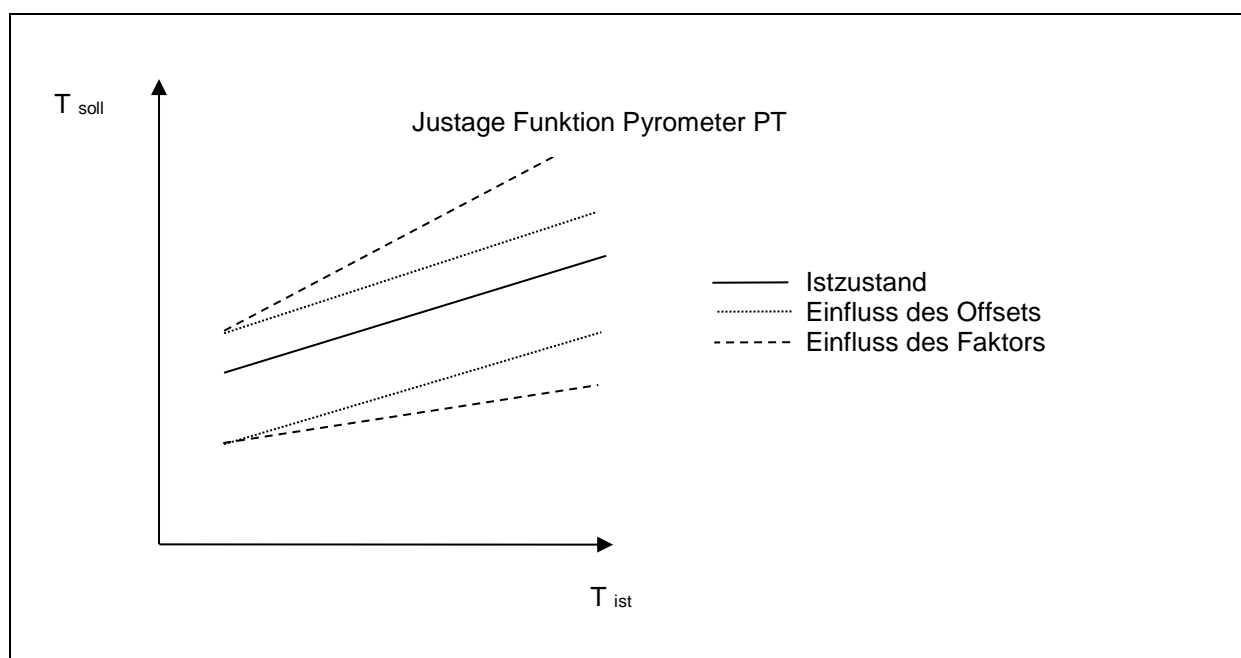
eingestellte Messbereich sein. Bei Einstellung dieses Parameters ist sicherzustellen, dass das jeweilige Pyrometer auch wirklich die neuen Grenzen abdeckt.

Über "B", "C" und "D" ist ein direkter Eingriff in die Justage des Quotienten Kanals möglich. Dazu ist dieser mit "B" zu aktivieren.



**Zur Justage ist ein Kalibrierofen und ein Vergleichsnormal erforderlich.**

Bei versehentlicher Fehljustage ist einfach wieder  $\text{offset}=0.0$  und  $\text{factor}=1.0$  einzugeben oder User-Cal. auf "Off" zu stellen.



Die Einstellungen für die Spektralkanäle L1 und L2 erfolgen analog zur Beschreibung des Quotientenkanals.

## 16 Wartung

### 16.1 Reinigung der Objektivlinse/Schutzscheibe

Eine Verschmutzung der Objektivlinse/Schutzscheibe kann zu einer Fehlanzeige des Messwertes führen. Deshalb ist die Linse regelmäßig zu überprüfen und bei Bedarf zu reinigen.

Staub ist zunächst durch Freiblasen oder mittels eines weichen Pinsels zu entfernen. Die im Handel für die Linsenreinigung angebotenen Tücher können verwendet werden. Geeignet sind auch saubere, weiche und fusselfreie Tücher.

Stärkere Verunreinigungen können mit handelsüblichem Geschirrspülmittel oder Flüssigseife entfernt werden. Anschließend sollte vorsichtig mit klarem Wasser nachgespült werden. Dabei muss das Pyrometer mit der Linse nach unten gehalten werden.

Beim Reinigen sollte möglichst wenig Druck auf die Linse ausgeübt werden, um ein Verkratzen zu vermeiden.

Es ist darauf zu achten, dass das Objektiv (z.B. zu Reinigungszwecken) nur am ausgeschalteten Pyrometer montiert / demontiert werden darf. Nichtbeachtung kann zur Zerstörung des Gerätes führen!



Das Pyrometer ist vor hoher Umgebungstemperatur, hoher Luftfeuchtigkeit, Hochspannung und starken elektromagnetischen Feldern zu schützen. Das Objektiv darf auf keinen Fall gegen die Sonne gerichtet werden.

## 17 Zubehör

Bezeichnung	Typ	Ident. – Nr.
Schutzscheibe M46	70146	120314
USB Kabel	VK 11/D	1009677
Netzteil		1053975
Koffer	PT 110/A	1052289

## 18 Allgemeine Technische Daten

<b>Digitalausgang:</b> periodische Messwertausgabe mit einstellbarer Zykluszeit	<b>Akku-Laufzeit</b> ca. 15 Stunden im Dauerbetrieb bei $T_u = 23\text{ °C}$	<b>Schutzart:</b> IP 40 nach DIN 40050
<b>Auflösung Anzeige:</b> 1 K	<b>Zulässige Luftfeuchtigkeit</b> 95% r.H. max. (nicht kondensierend)	<b>Gewicht:</b> ca. 1,1 kg
<b>Auflösung USB Schnittstelle:</b> 0,1 K im Terminalbetrieb	<b>Zul. Umgebungstemperatur:</b> 0 ... 50 °C	<b>Visiereinrichtung</b> Seitenrichtiges und parallaxefreies Durchblickvisier mit Messfeldmarkierung, Dioptrienausgleich und Polfilter
<b>Spannungsversorgung</b> Eingebaute Akkus Steckernetzteil	<b>Lagertemperatur:</b> -20 ... 50 °C <b>Gehäusematerial:</b> Aluminium	<b>ATD-Funktionen</b> zur automatischen Objekterkennung und Messwertermittlung

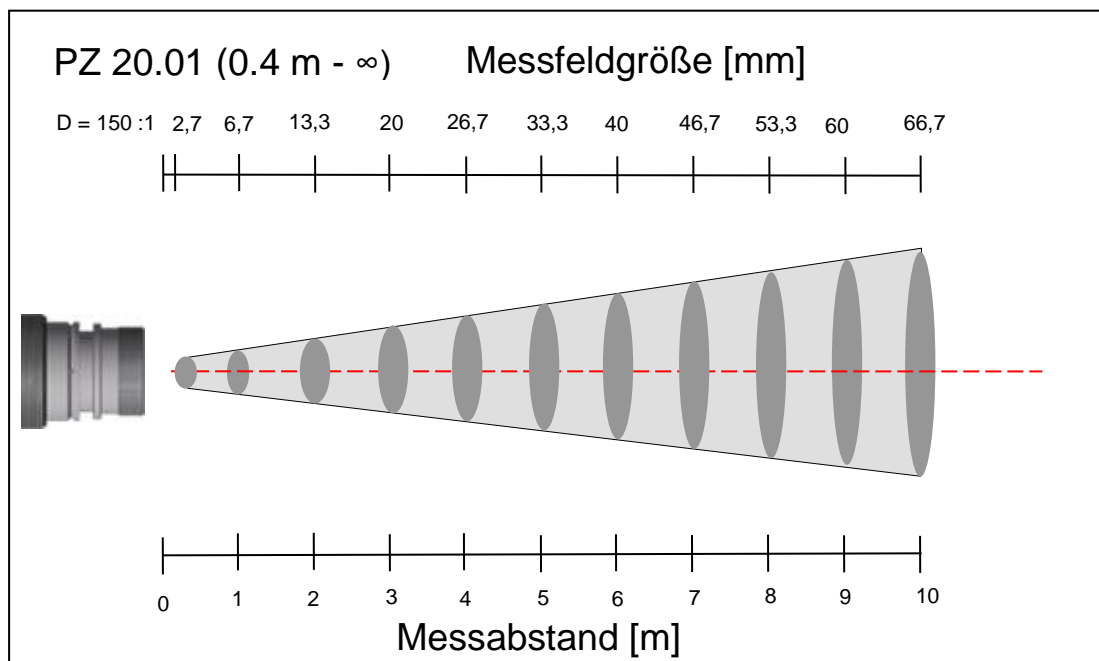
## 19 Technische Daten PT 180

<b>Messbereich:</b> 750 ... 2400 °C	<b>Einstellzeit t<sub>gg</sub>:</b> $\leq 10\text{ ms}$ ( $T > 950\text{ °C}$ )	<b>Reproduzierbarkeit:</b> 2 K
<b>Sensor:</b> photo diode	<b>Messunsicherheit:</b> 1 % (bei $\varepsilon = 1,0$ und $T_u = 23\text{ °C}$ )	<b>Temperaturkoeffizient:</b> $\leq 0,05\text{ %/K}$ des Messwerts [°C] Abweichung zu $T_u = 23\text{ °C}$
<b>Spektralbereich:</b> 0.95/ 1.05 $\mu\text{m}$		

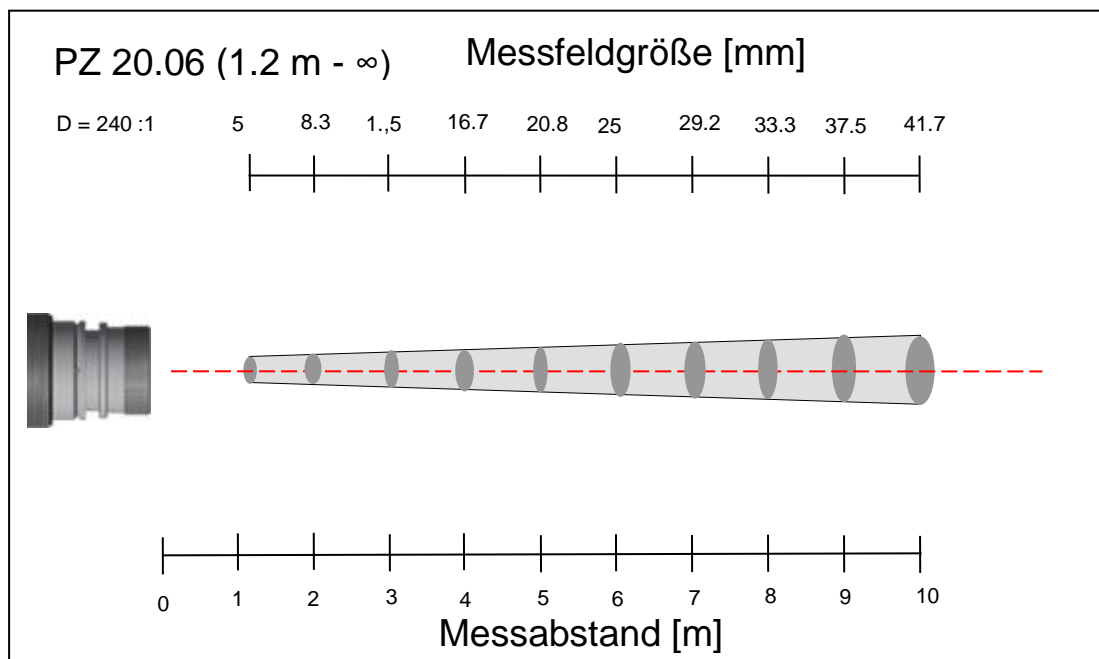
## 19.1 Typenbezeichnung

Typ	Optik	Focus- bereich	Distanz- verhältnis	Sichtfeld
PT 180 AF 4	PZ 20.01	0.4 m ... ∞	D = 150:1	7.1°
PT 180 AF 6	PZ 20.06	1.2 m ... ∞	D = 240:1	4.5°

### 19.1.1 CellaCast PT 180 AF 4



### 19.1.2 CellaCast PT 180 AF 6



## 20 Technische Daten PT 183

**Messbereich:**  
650 ... 1700 °C

**Sensor:**  
Doppel-Fotodiode

**Spektralbereich:**  
0,95/ 1,05 µm

**Einstellzeit t<sub>gg</sub>:**  
≤ 10 ms (T > 750 °C)

**Messunsicherheit:**  
1,5 % (bei ε = 1,0 und T<sub>u</sub> = 23 °C)

**Reproduzierbarkeit:**  
3 K

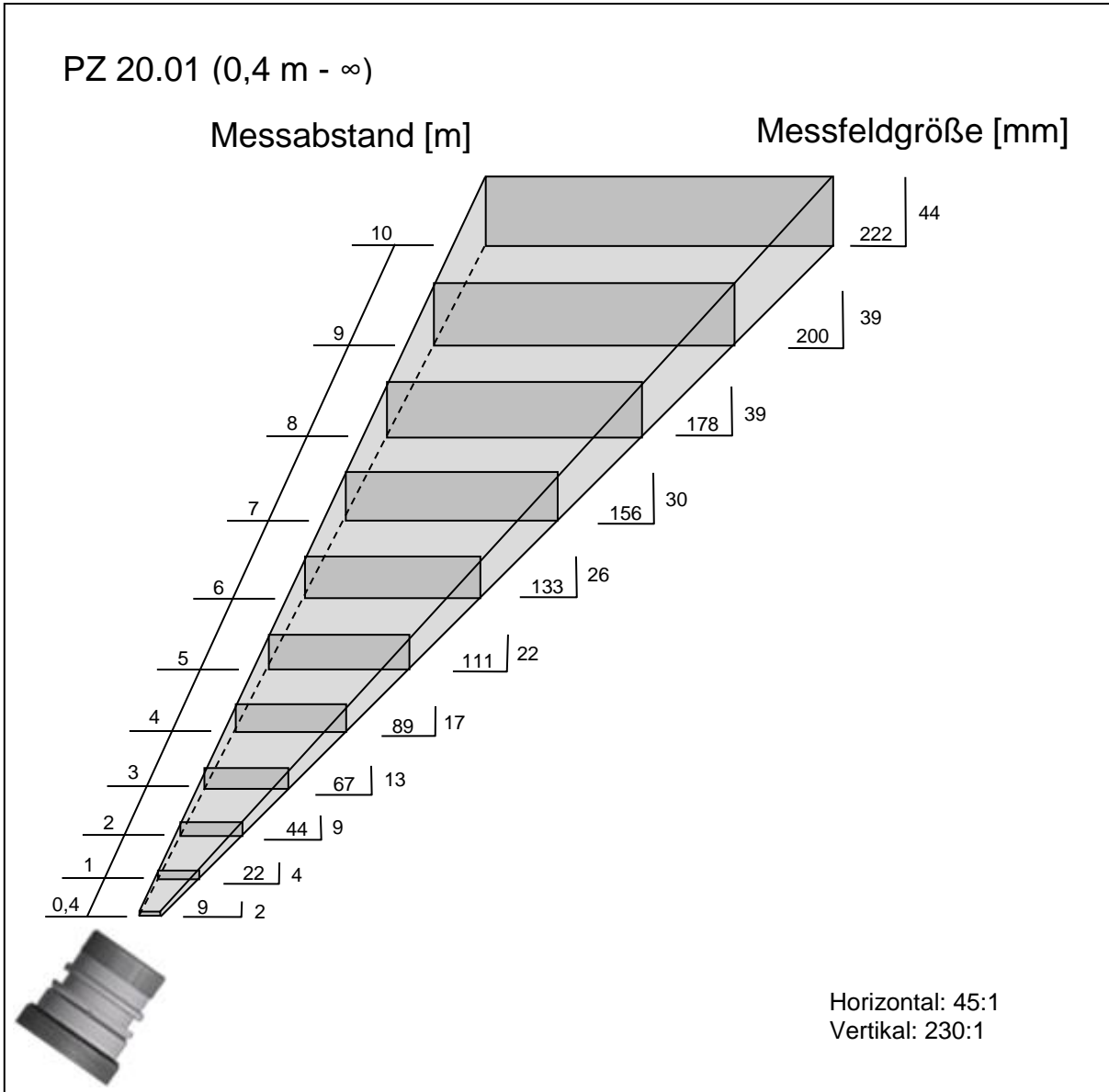
**Temperaturkoeffizient:**  
≤ 0,05 %/K  
des Messwerts [°C]  
Abweichung zu T<sub>u</sub> = 23 °C

### 20.1 Typenbezeichnung

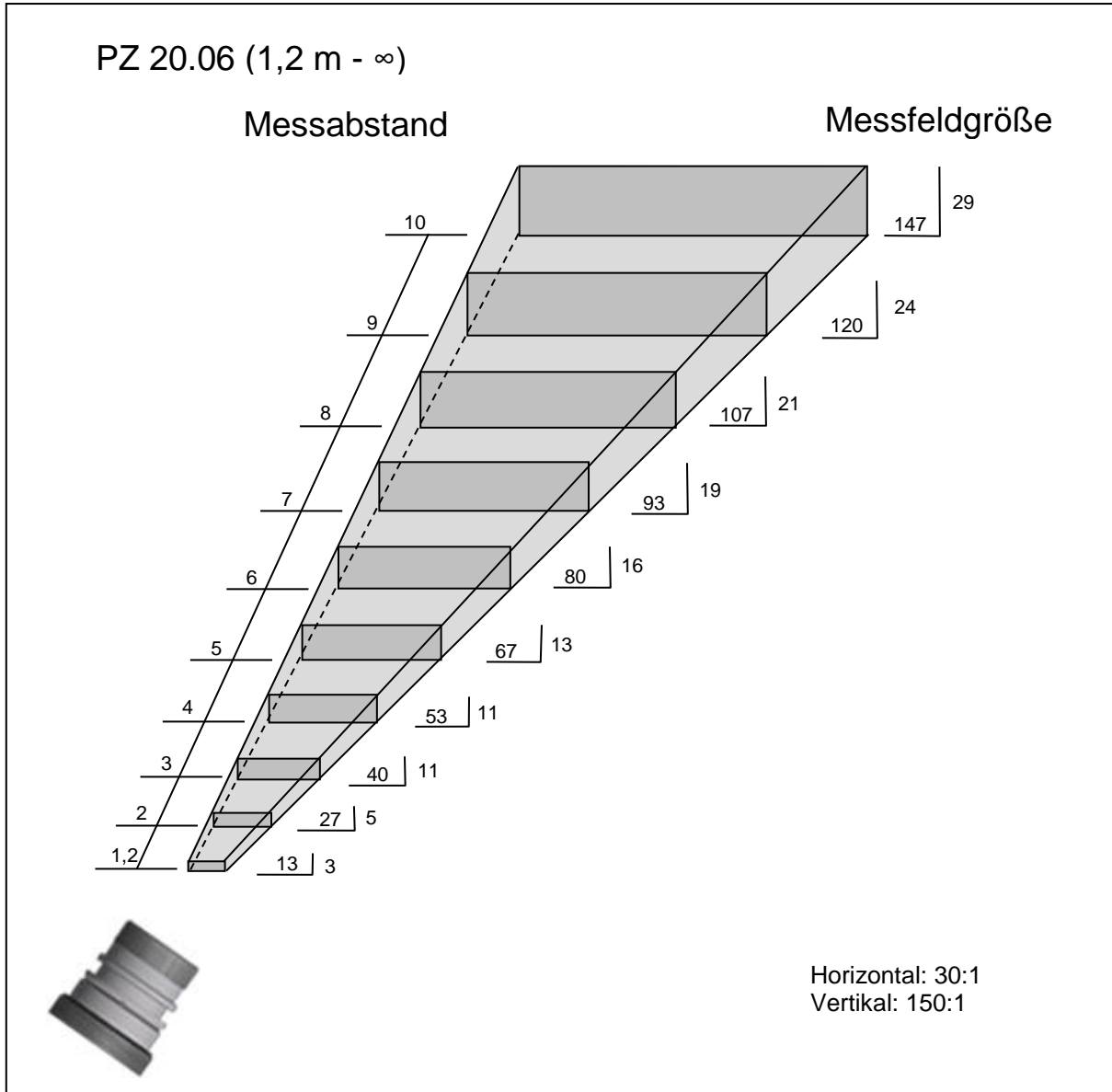
Typ	Optik	Fokusbereich	Distanzverhältnis	Sichtfeld
PT 183 AF 1	PZ 20.01	0,4 m ... ∞	D <sub>V</sub> = 230:1 D <sub>H</sub> = 45:1	7,1°
PT 183 AF 3	PZ 20.06	1,2 m ... ∞	D <sub>V</sub> = 375:1 D <sub>H</sub> = 75:1	4,5°
PT 183 AF 13	PZ 20.08	0,3 m ... ∞	D <sub>V</sub> = 150:1 D <sub>H</sub> = 30:1	10,8°



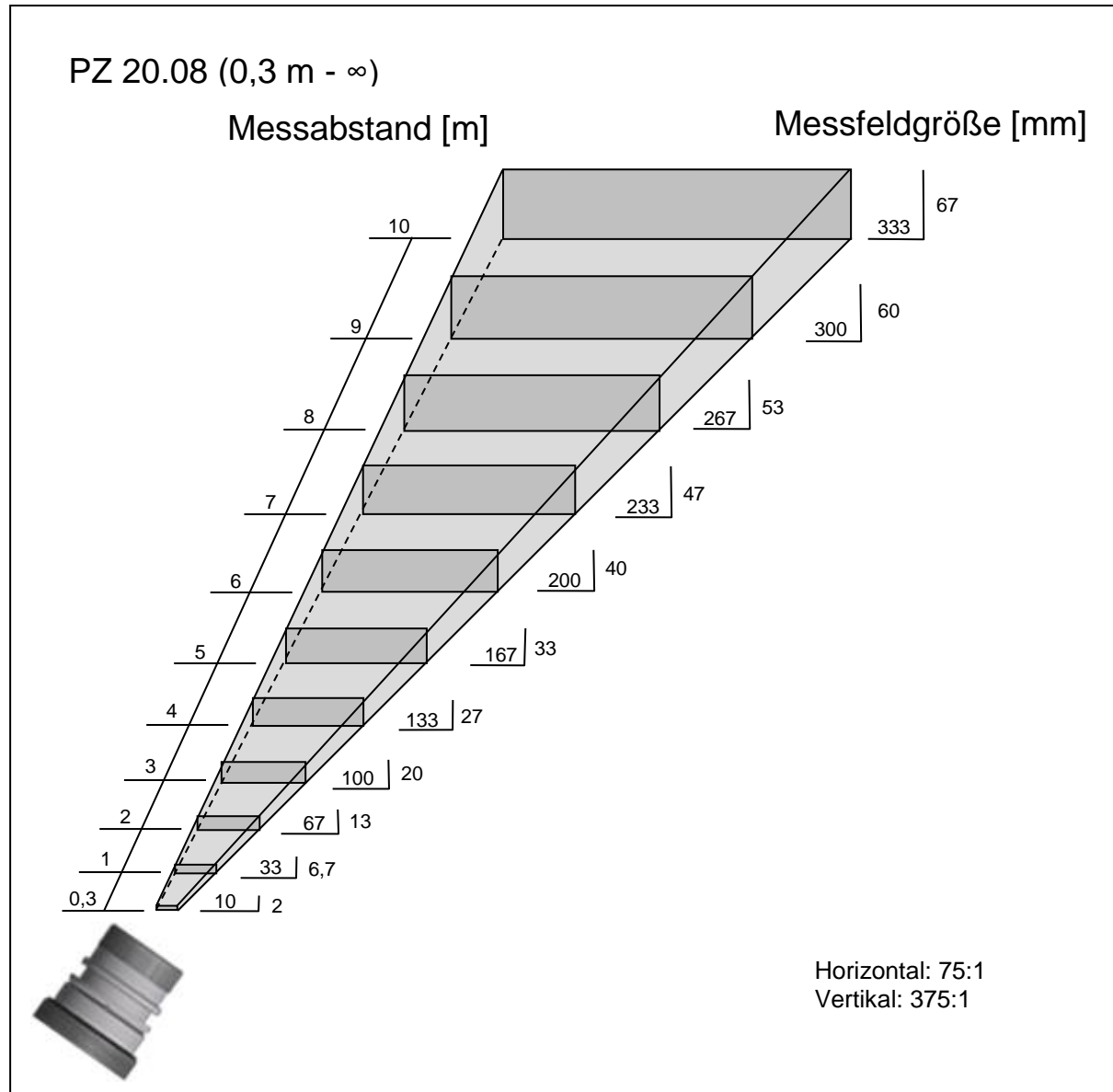
**20.2.1 CellaCast PT 183 AF 1**



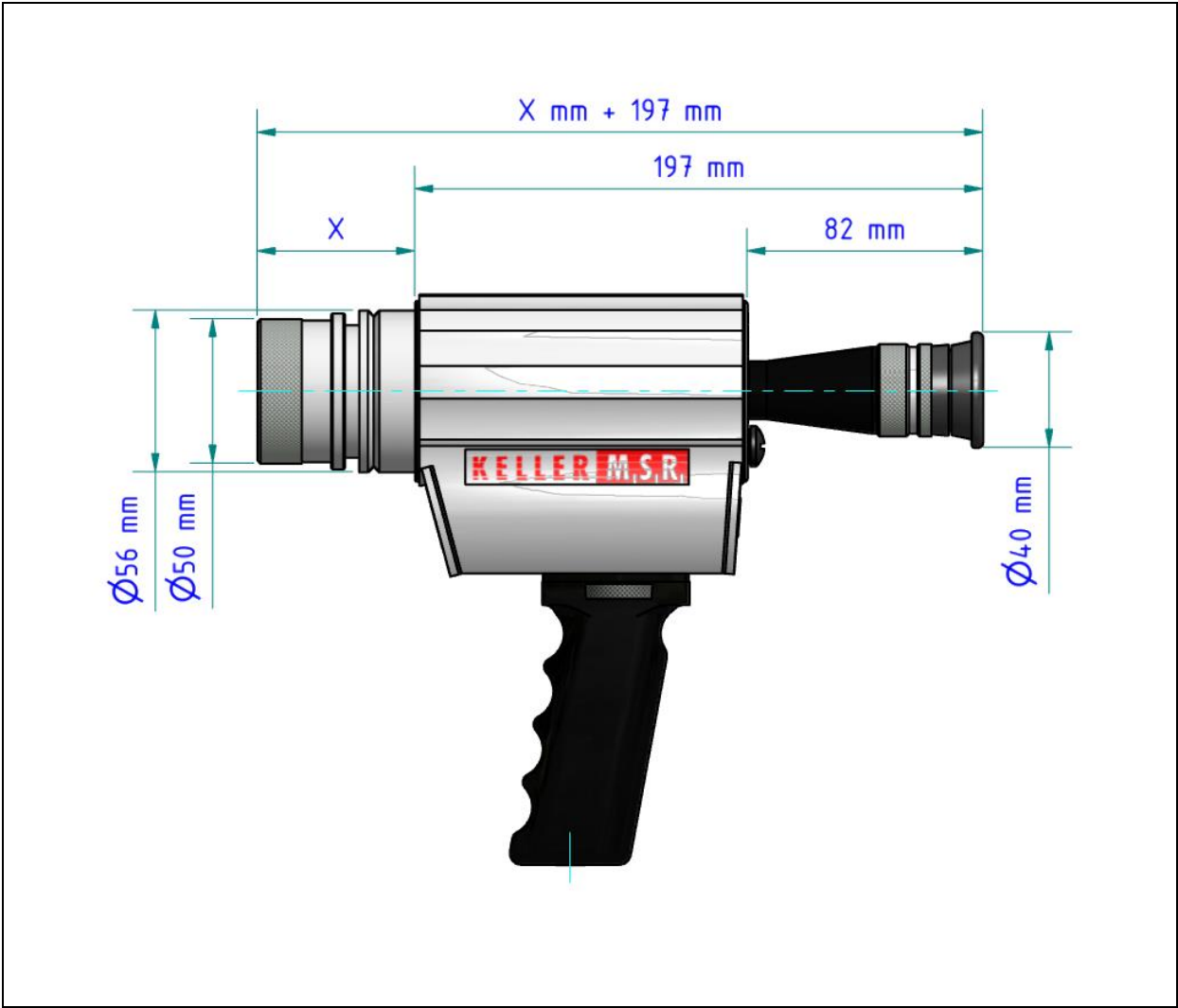
**20.2.2 CellaCast PT 183 AF 3**



**20.2.3 CellaCast PT 183 AF 13**



## 21 Abmessungen



## 22 Transport, Verpackung und Entsorgung

### 22.1 Transport - Inspektion

Lieferung bei Erhalt unverzüglich auf Vollständigkeit und Transportschäden prüfen.

Bei äußerlich erkennbaren Transportschaden Lieferung nicht oder nur unter Vorbehalt entgegen nehmen. Schadensumfang auf Transportunterlagen / Lieferschein des Transporteurs vermerken. Reklamation einleiten.

Verdeckte Mängel sofort nach Erkennen reklamieren, da Schadenersatzansprüche nur innerhalb der Reklamationsfristen geltend gemacht werden können.

### 22.2 Verpackung

Die Verpackungsmaterialien sind nach umweltverträglichen und entsorgungstechnischen Gesichtspunkten ausgewählt und deshalb recycelbar.

Verpackung für Versand aufbewahren oder umweltgerecht entsorgen.

### 22.3 Entsorgung des Altgerätes

Elektrische und elektronische Altgeräte enthalten vielfach noch wertvolle Materialien.

Diese Geräte können zur Entsorgung zum Hersteller zurückgeschickt werden, oder sie müssen vom Nutzer fachgerecht entsorgt werden.

Für die unsachgemäße Entsorgung des Gerätes durch den Nutzer ist die Firma KELLER HCW nicht verantwortlich.



## 23 Lizenzinformation

Portions of avr-libc are Copyright (c) 1999-2010

Werner Boellmann,  
Dean Camera,  
Pieter Conradie,  
Brian Dean,  
Keith Gudger,  
Wouter van Gulik,  
Bjoern Haase,  
Steinar Haugen,  
Peter Jansen,  
Reinhard Jessich,  
Magnus Johansson,  
Harald Kipp,  
Carlos Lamas,  
Cliff Lawson,  
Artur Lipowski,  
Marek Michalkiewicz,  
Todd C. Miller,  
Rich Neswold,  
Colin O'Flynn,  
Bob Paddock,  
Andrey Pashchenko,  
Reiner Patommel,  
Florin-Viorel Petrov,  
Alexander Popov,  
Michael Rickman,  
Theodore A. Roth,  
Juergen Schilling,  
Philip Soeberg,  
Anatoly Sokolov,  
Nils Kristian Strom,  
Michael Stumpf,  
Stefan Swanepoel,  
Helmut Wallner,  
Eric B. Weddington,  
Joerg Wunsch,  
Dmitry Xmelkov,  
Atmel Corporation,  
egnite Software GmbH,  
The Regents of the University of California.  
All rights reserved.

- \* Redistributions of source code must retain the above copyright notice, this list of conditions and the following disclaimer.
- \* Redistributions in binary form must reproduce the above copyright notice, this list of conditions and the following disclaimer in the documentation and/or other materials provided with the distribution.
- \* Neither the name of the copyright holders nor the names of contributors may be used to endorse or promote products derived from this software without specific prior written permission.

THIS SOFTWARE IS PROVIDED BY THE COPYRIGHT HOLDERS AND CONTRIBUTORS "AS IS" AND ANY EXPRESS OR IMPLIED WARRANTIES, INCLUDING, BUT NOT LIMITED TO, THE IMPLIED WARRANTIES OF MERCHANTABILITY AND FITNESS FOR A PARTICULAR PURPOSE ARE DISCLAIMED. IN NO EVENT SHALL THE COPYRIGHT OWNER OR CONTRIBUTORS BE LIABLE FOR ANY DIRECT, INDIRECT, INCIDENTAL, SPECIAL, EXEMPLARY, OR CONSEQUENTIAL DAMAGES (INCLUDING, BUT NOT LIMITED TO, PROCUREMENT OF SUBSTITUTE GOODS OR SERVICES; LOSS OF USE, DATA, OR PROFITS; OR BUSINESS INTERRUPTION) HOWEVER CAUSED AND ON ANY THEORY OF LIABILITY, WHETHER IN CONTRACT, STRICT LIABILITY, OR TORT (INCLUDING NEGLIGENCE OR OTHERWISE) ARISING IN ANY WAY OUT OF THE USE OF THIS SOFTWARE, EVEN IF ADVISED OF THE POSSIBILITY OF SUCH DAMAGE.

## 24 Default Einstellungen PT 180

### 24.1 Messwerterfassung Quotient (Codeseite: c 00 1)

Parameter	Funktion	Default	Eigene Einstellungen
E t b 9	Tabellengröße	Off	
E P S 9	Materialkonstante	101 %	
E . i d H	Tabellenindex		
E . 0 1	Tabellenwert		
c h r 9	Mode des Q-Check	Off	
c h r _	Relatives Limit Min.	5 %	
c h r ^	Relatives Limit Max.	--	
c h A t	Absolutes Minimum Temperatur	Messbereichsanfang	
c h A ^	Absolutes Minimum Epsilon	50 %	
L i n 9	Nachlinearisierung über Benutzer konfigurierbare frei definierbare Tabelle	Off	
L . H 1	Stützstelle x 1..10	--	
L . Y 1	Stützstelle y 1..10	--	
F . L 9	Glättungsfilter	On	
F . L t	Filterzeit	500 ms	
n e n 9	Extremwertspeicher	Alle d Funktion	
n e n t	Haltezeit - Doppel Maximalwertspeicher	--	
F . L n	Extremwert-Glättungsfilter	--	
F . L t	Filterzeit	--	
t d e L	Totzeit	1 s	
t A c t	Messzeit	15 s	
t d . S	Nachlaufzeit	0 s	
t o U t	Timeout	1 min	
L . 1	Schwelle 1	1100 °C	
L . 2	Schwelle 2	1200 °C	
F - P r	Mittelwertgewichtung	75 %	
t S P _	Schranke Plausibilität	50 K	
t S P ^	Schranke Plausibilität	150 K	
A n o	Verhalten während der Messzeit	t h L d	
c h L 2	Set Li2 check on t A c t	OFF	
A r S t	Autoreset	On	
E n d	Beenden		

**24.2 Allgemeine Funktionen (Codeseite: c 0 ! !)**

Parameter	Funktion	Default	Eigene Einstel- lungen
R <sub>OFF</sub>	Automatische Abschaltung	2 min	
End	Beenden		



## 25 Default Einstellungen PT 183

### 25.1 Messwerterfassung Quotient (Codeseite: c 00 1)

Parameter	Funktion	Default	Eigene Einstellungen
E t b 9	Tabellengröße	Off	
E P S 9	Materialkonstante	101 %	
E . i d H	Tabellenindex		
E . 0 1	Tabellenwert		
c h r 9	Mode des Q-Check	Off	
c h r _	Relatives Limit Min.	5 %	
c h r .	Relatives Limit Max.	--	
c h A t	Absolutes Minimum Temperatur	Messbereichsanfang	
c h A ' .	Absolutes Minimum Epsilon	50 %	
L i n 9	Nachlinearisierung über Benutzer konfigurierbare frei definierbare Tabelle	Off	
L . H 1	Stützstelle x 1..10	--	
L . Y 1	Stützstelle y 1..10	--	
F . L 9	Glättungsfilter	On	
F . L t	Filterzeit	500 ms	
n e n 9	Extremwertspeicher	Alle d Funktion	
n e n t	Haltezeit - Doppel Maximalwertspeicher	--	
F . L n	Extremwert-Glättungsfilter	--	
F . L t	Filterzeit	--	
t d e L	Totzeit	1 s	
t A c t	Messzeit	3 s	
t d . S	Nachlaufzeit	0 s	
t o U t	Timeout	1 min	
L . 1	Schwelle 1	1100 °C	
L . 2	Schwelle 2	1200 °C	
F - P r	Mittelwertgewichtung	90 %	
t S P _	Schranke Plausibilität	50 K	
t S P .	Schranke Plausibilität	150 K	
A n o	Verhalten während der Messzeit	t = 0	
c h L 2	Set Li2 check on t A c t	On	
A r S t	Autoreset	Off	
E n d	Beenden		

**25.2 Allgemeine Funktionen (Codeseite: c 0 ! !)**

Parameter	Funktion	Default	Eigene Einstel- lungen
R <sub>OFF</sub>	Automatische Abschaltung	2 min	
End	Beenden		



