



Pyrometer *CellaCast PX 8x*

Inhalt

1	Allgemeines	5
1.1	Informationen zur Bedienungsanleitung	5
1.2	Symbolerklärung	5
1.3	Haftung und Gewährleistung	5
1.4	Urheberschutz	6
2	Sicherheit	6
2.1	Bestimmungsgemäße Verwendung	6
2.2	Verantwortung des Betreibers	6
2.3	Sicherheitsbestimmungen	6
2.4	Laserstrahlung	7
3	Transport, Verpackung und Entsorgung	8
3.1	Transport-Inspektion	8
3.2	Verpackung	8
3.3	Entsorgung des Altgerätes	8
4	Grundlagen der berührungslosen Temperaturmessung	9
4.1	Vorteile der berührungslosen Temperaturmessung	9
4.2	Messungen an Schwarzen Strahlern (Hohlraumstrahlern)	10
5	Funktion	10
6	Installation	11
6.1	Montage	11
6.2	Mechanische Installation	11
6.3	Montage Lichtwellenleiter	12
7	Elektrischer Anschluss	13
8	Fokussieren	14
9	Einzustellende Parameter für die Inbetriebnahme	16
9.1	Einstellen der Messzeit beim PX 83	17
9.2	Einstellen der Messzeit beim PX 80/81	18
10	Anpassen des Temperaturniveaus	20
11	Schirmung und Erdung	21
12	Bedienelemente und Display	22
12.1	Verarbeitung der Messsignale	23
12.2	Analogausgang	23

12.3	Schaltausgang Out 1 (♣ 1)	24
12.4	Ausgangssignal	24
12.5	Einschaltverzögerung	24
12.6	Ausschaltverzögerung	24
12.7	Hysteresefunktion	25
12.8	Fensterfunktion	26
12.9	Schaltausgang OUT 2	27
12.10	Verschmutzungsüberwachung	27
12.11	Dämpfungsfunktion	28
12.12	Peakhold-Funktion	28
12.13	ATD-Funktion	29
12.14	IO-Link	33
13	Menü	33
13.1	Analogausgang Ao	33
13.2	Schaltausgang OUT 1	34
13.3	Schaltausgang OUT 2	35
13.4	Quotienten-Kanal	36
13.5	Spektral-Kanal Lambda 1	37
13.6	Spektral-Kanal Lambda 2	38
13.7	Erweiterte Funktionen (EF)	39
14	Menü-Erläuterung	40
14.1	Analogausgang	40
14.2	OUT 1 (♣ 1)	40
14.3	OUT 2 (♣ 2)	41
14.4	Quotient (♣)	42
14.5	Spektralkanal (L 1) (L 2)	44
14.6	Erweiterte Funktionen (EF)	46
15	Parametrieren	47
15.1	Parametriervorgang allgemein	47
16	Fehleranzeige	48
17	Service-Funktionen	49
17.1	Alle Parameter auf Werkseinstellungen zurücksetzen	49
17.2	Simulieren einer gewünschten Temperatur	49
18	Wartung	50
18.1	Reinigung der Objektivlinse	50
18.2	Schutzscheibe tauschen	50

19	Troubleshooting	51
19.1	Es werden keine Messwerte übermittelt	51
20	Geräteübersicht	52
21	Messfeld	52
22	Allgemeine technische Daten	54
23	Gerätespezifische technische Daten	56
24	Sichtfeld Kamera	59
23	Zubehör	60
24	Werkseinstellung.....	60
25	Lizenzinformation.....	60

1 Allgemeines

1.1 Informationen zur Bedienungsanleitung

Diese Bedienungsanleitung soll den Anwender in die Lage versetzen, das Pyrometer und das erforderliche Zubehör sachgerecht zu installieren.

Vor Beginn der Installationsarbeiten ist die Bedienungsanleitung, insbesondere das Kapitel Sicherheit, vollständig zu lesen und zu verstehen! Die Bedienungsanleitung mit den Sicherheitshinweisen sowie die für den Einsatzbereich gültigen UV-Vorschriften sind unbedingt zu beachten!

1.2 Symbolerklärung

Wichtige Hinweise in dieser Bedienungsanleitung sind durch Symbole gekennzeichnet.

ACHTUNG

Dieses Symbol kennzeichnet Hinweise, deren Nichtbeachtung Beschädigungen, Fehlfunktionen und/oder ein Ausfall des Gerätes zur Folge haben kann.



Hinweis

Dieses Symbol hebt Tipps und Informationen hervor, die für eine effiziente und störungsfreie Bedienung des Gerätes zu beachten sind.

- ▶ Handlungsanweisung
Dieses Symbol fordert auf, eine Aktion auszuführen.
- > Reaktion, Ergebnis
Dieses Symbol zeigt das Ergebnis der Aktion.

1.3 Haftung und Gewährleistung

Alle Angaben und Hinweise in dieser Bedienungsanleitung wurden unter Berücksichtigung der geltenden Vorschriften, des aktuellen ingenieurtechnischen Entwicklungsstandes sowie unserer langjährigen Erkenntnisse und Erfahrungen zusammengestellt.



Diese Bedienungsanleitung ist vor Beginn aller Arbeiten am und mit dem Gerät, insbesondere vor der Inbetriebnahme, sorgfältig durchzulesen! Für Schäden und Störungen, die sich aus der Nichtbeachtung der Bedienungsanleitung ergeben, übernimmt der Hersteller keine Haftung.

1.4 Urheberrecht

Die Bedienungsanleitung ist vertraulich zu behandeln. Sie ist ausschließlich für die mit dem Gerät beschäftigten Personen bestimmt. Die Überlassung der Bedienungsanleitung an Dritte ohne schriftliche Zustimmung des Herstellers ist nicht zulässig. Bei Erfordernis wenden Sie sich bitte an den Hersteller.

2 Sicherheit

Dieser Abschnitt gibt einen Überblick über alle wichtigen Sicherheitsaspekte für einen optimalen Schutz des Personals sowie über den sicheren und störungsfreien Betrieb des Gerätes.

2.1 Bestimmungsgemäße Verwendung

Das Pyrometer ist ausschließlich zum Gebrauch der in dieser Bedienungsanleitung aufgeführten Verwendungsmöglichkeit bestimmt.

Die Betriebssicherheit ist nur bei bestimmungsgemäßer Verwendung des Gerätes gewährleistet. Dies betrifft insbesondere auch die Einhaltung der angegebenen technischen Daten wie z.B. Versorgungsspannung und Messbereiche.



Jede über die bestimmungsgemäße Verwendung hinausgehende und/oder andersartige Verwendung des Gerätes ist untersagt und gilt als nicht bestimmungsgemäß.

Nur für Schäden, die während einer bestimmungsgemäßer Verwendung entstehen, übernimmt der Hersteller eine Haftung. Vorausgesetzt für jegliche Haftung ist jedoch, dass die Ursache für den Schaden durch ein fehlerhaftes Produkt begründet ist und der Fehler im Produkt durch den Hersteller verursacht wurde.

2.2 Verantwortung des Betreibers

Das Gerät darf nur in technisch einwandfreiem und betriebssicheren Zustand betrieben werden.

2.3 Sicherheitsbestimmungen

Dieses Gerät wird mit Niederspannung 24 V DC (18...32 V DC) versorgt. Die Spannungsversorgung muss den Bestimmungen für Schutzkleinspannung EN 50178, SELV, PELV entsprechen.

2.4 Laserstrahlung

Schädigung des Auges durch Laserstrahlung!

Das CellaCast PX mit Laser-Pilotlicht arbeitet mit einem Rotlicht-Laser der Klasse 2. Bei längerem Blick in den Strahl kann die Netzhaut im Auge beschädigt werden. Aus diesem Grund müssen die folgenden Bedingungen unbedingt eingehalten werden. Anderenfalls darf der Laser nicht eingeschaltet werden!

- Den Laser nur zum Ausrichten des Pyrometers einschalten und danach wieder deaktivieren. Der Laser schaltet sich nach 2 min. automatisch ab
- Nie direkt in den Strahlengang blicken.
- Das Gerät nicht unbeaufsichtigt lassen, wenn der Laser aktiviert ist.
- Den Laserstrahl des Gerätes nicht auf Personen richten.
- Bei der Montage und Ausrichtung des Pyrometers Reflexionen der Laserstrahlen durch spiegelnde Oberflächen vermeiden.
- Gültige Laserschutzbestimmungen in ihrer neuesten Fassung beachten

DE

Laserleistung

Der Laser arbeitet bei einer Wellenlänge von 630-680 nm (sichtbares Rotlicht). Die Ausgangsleistung des Laserstrahls beträgt am Objektiv max. 1,0 mW. Die austretende Strahlung ist für die menschliche Haut ungefährlich. Das Produkt ist klassifiziert in die Laserklasse 2 gemäß EN60825-1, IEC60825-1.

Laserwarnschilder

Das Laserwarnschild befindet sich in schwarz-gelber Ausführung neben dem Typenschild. Der Pfeil auf dem Laserwarnschild zeigt in Richtung Austrittsöffnung (Objektiv) des Lasers.





Erfolgt der Einbau des Pyrometers in einer Maschine/Armatur, so dass das Laserwarnschild verdeckt wird, sind weitere Warnschilder (nicht im Lieferumfang) neben der Austrittsöffnung des Laserstrahls an der Armatur anzubringen.

3 Transport, Verpackung und Entsorgung

3.1 Transport-Inspektion

Die Lieferung bei Erhalt unverzüglich auf Vollständigkeit und Transportschäden prüfen.

Bei äußerlich erkennbaren Transportschaden ist die Lieferung nicht oder nur unter Vorbehalt entgegennehmen. Der Schadensumfang ist auf Transportunterlagen / Lieferschein des Transporteurs zu vermerken. Eine Reklamation ist einzuleiten.

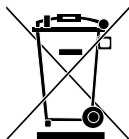
Verdeckte Mängel sofort nach Erkennen reklamieren, da Schadenersatzansprüche nur innerhalb der Reklamationsfristen geltend gemacht werden können.

3.2 Verpackung

Die Verpackungsmaterialien sind nach umweltverträglichen und entsorgungstechnischen Gesichtspunkten ausgewählt und deshalb recycelbar.

Die Verpackung ist für den Versand aufbewahren oder umweltgerecht entsorgen.

3.3 Entsorgung des Altgerätes



Elektrische und elektronische Altgeräte enthalten vielfach noch wertvolle Materialien.

Diese Geräte können zur Entsorgung zum Hersteller zurückgeschickt werden oder müssen vom Nutzer fachgerecht entsorgt werden.

Für die unsachgemäße Entsorgung des Gerätes durch den Nutzer ist die Firma KELLER HCW nicht verantwortlich.

4 Grundlagen der berührungslosen Temperaturmessung

Jeder Stoff sendet in allen seinen Aggregatzuständen oberhalb des absoluten Nullpunktes der Temperatur Wärmestrahlung aus. Die Strahlung entsteht als Folge von Schwingungen der Atome oder Moleküle.

Diese Temperaturstrahlung nimmt im gesamten elektromagnetischen Strahlungsspektrum einen begrenzten Bereich ein. Sie reicht vom sichtbaren Bereich von etwa 0,5 μm bis hin zum ultrafernen Infrarotbereich mit mehr als 40 μm Wellenlänge.

Die Strahlungspyrometer nutzen diese Infrarotstrahlung zum berührungslosen Messen der Temperatur.

DE

4.1 Vorteile der berührungslosen Temperaturmessung

- Berührungslose Temperaturmessung bedeutet: Wirtschaftliche Temperaturmessung d. h. einmalige Investition des Messgerätes ohne Folgekosten für Verbrauchsmaterialien wie zum Beispiel Thermoelemente.
- Auch sich bewegende Objekte - schnelle Temperaturmessung im Millisekundenbereich - zum Beispiel bei automatischen Schweißvorgängen sind möglich.
- Objekte mit kleinen Abmessungen bei mittleren bis hohen Temperaturen stellen ebenfalls kein Problem dar.
- Bei Messobjekten mit kleinen Wärmekapazitäten gibt es keine Verfälschung der Temperatur wegen Wärmeentzug durch einen berührenden Temperaturfühler. Darüber hinaus sind berührungslose Temperaturmessungen an Schmelzen aus aggressiven Materialien, wo bei vielen Applikationen Thermoelemente nur begrenzt einsetzbar sind, möglich.
- Letztlich können auch spannungsführende Objekte gemessen werden.

4.2 Messungen an Schwarzen Strahlern (Hohlraumstrahlern)

Die Kalibrierung der Strahlungs-pyrometer erfolgt an einem Schwarzen Körper oder Schwarzen Strahler. Dieser ist so gestaltet, dass seine Strahlung nicht von den Materialeigenschaften, sondern nur von der Temperatur abhängt. Er strahlt bei jeder Wellenlänge den für die jeweilige Temperatur maximal möglichen Energiebetrag ab. Reale Körper besitzen diese Fähigkeit nicht. Anders ausgedrückt: ein Schwarzer Strahler absorbiert die auffallende Strahlung komplett, ohne Verluste durch Reflektion oder Transmission. Der Emissionsgrad $\epsilon(\lambda)$ eines Schwarzen Strahlers ist gleich 1 oder 100 %.

Der Emissionsgrad gibt das Verhältnis der Strahlung eines realen Strahlers (Messobjekt) zu der Ausstrahlung eines idealen Schwarzen Strahlers an.

$$\epsilon(\lambda) = \frac{M}{M_S}$$

$\epsilon(\lambda)$: Emissionsgrad des Messobjektes bei der Wellenlänge λ

M: spezifische Ausstrahlung eines beliebigen Temperaturstrahlers (Messobjekt)

M_S: spezifische Ausstrahlung eines Schwarzen Strahlers

Die meisten Brenn-, Glüh- und Härteöfen senden eine Strahlung aus, die mit einem Emissionsgrad von nahezu ,1' den Bedingungen des Schwarzen Strahlers entspricht, wenn die Öffnung, durch die gemessen wird, nicht allzu groß ist.

5 Funktion

Das Pyrometer erfasst berührungslos die abgestrahlte Infrarotstrahlung von Objekten und setzt diese in ein elektrisches Schaltsignal und ein analoges Ausgangssignal um.

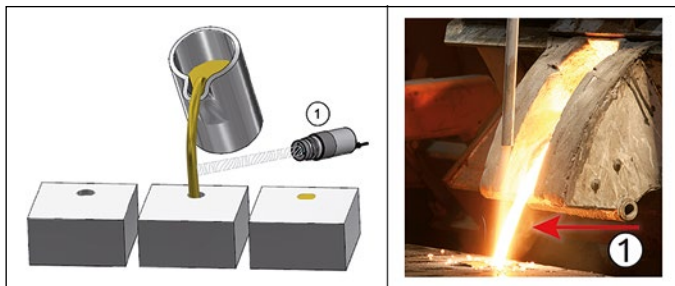
6 Installation

6.1 Montage

Bei der Wahl des Montageortes und Ausrichtung des Pyrometers ist zwingend darauf zu achten, dass sich im Sichtfeld nur der freie Gießstrahl befindet.

Ein heißer Hintergrund oder die Messung durch das Impfmittel beeinflussen die Messung.

Das Pyrometer sollte möglichst im rechten Winkel zum Gießstrahl ausgerichtet sein. Idealerweise sollte der Montageort des Pyrometers so gewählt werden, dass das Pyrometer rückseitig auf den Gießstrahl ausgerichtet ist.



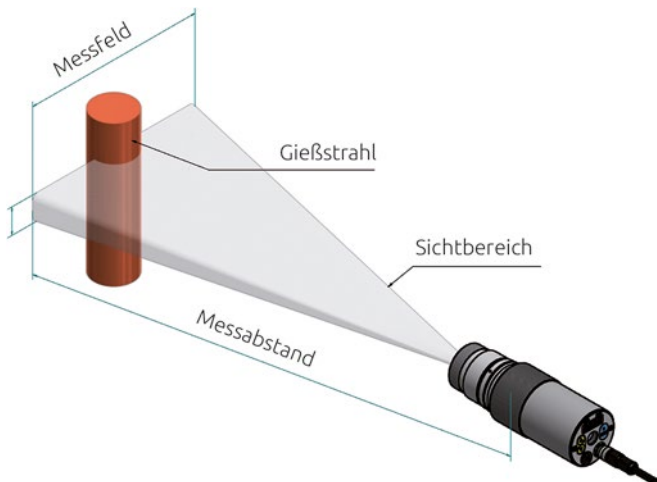
1: Ideale Messstelle

6.2 Mechanische Installation

Der Abstand ist so zu wählen, dass der Gießstrahl mindestens 30 % vom Messfeld ausfüllt. Sollte der Gießstrahl weniger als 30 % vom Messfeld abdecken, ist der Abstand zu verringern. Richten Sie das Pyrometer mittig auf den Gießstrahl aus. Bei schwankendem Gießstrahl muss sichergestellt sein, dass der Gießstrahl beim Abguss stets innerhalb des Messfeldes liegt.

Um die Optik vor Verschmutzung zu schützen, ist die Spülluft anzuschließen. Der Spülbedarf beträgt ca. 50 l/min mit einem maximalen Druck von 6 bar. Es ist schmutz- und ölfreie Druckluft zu verwenden.

Bei einer zu erwartenden Umgebungstemperatur von $> 65\text{ }^{\circ}\text{C}$ ist eine Kühlung notwendig.



6.3 Montage Lichtwellenleiter

Der Lichtleiter besitzt an einem Ende ein Typschild mit der Seriennummer des dazugehörigen Basisgerätes. Dieses Ende ist an das Basisgerät anzuschrauben. Zur optimalen Ankopplung müssen die Pfeile auf den Hinweisschildern des Lichtleiters und des Basisgerätes aufeinander zeigen. Der Messkopf besitzt ebenfalls eine Seriennummer, die dem Basisgerät entsprechen muss.

⚠ ACHTUNG

Das Lichtleitkabel darf keiner Zugbelastung ausgesetzt und nicht tordiert werden. Der minimale Biegeradius beträgt 125 mm.

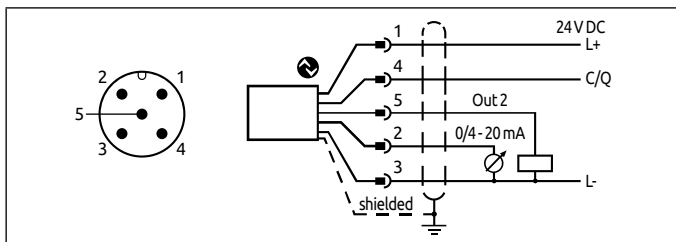
7 Elektrischer Anschluss

Das Pyrometer wird mit Niederspannung 24 DC (18 ... 32 V DC) versorgt.

⚠ ACHTUNG

Das Gerät darf nur von einer Elektrofachkraft installiert werden. Der Anschluss darf nicht bei eingeschalteter Spannungsquelle erfolgen. Befolgen Sie die internationalen Vorschriften zur Errichtung elektrischer Anlagen.

- ▶ Anlage spannungsfrei schalten
- ▶ Pyrometer wie folgt anschließen



Pin 1	BN (braun)	L+ (Spannungsversorgung 24V DC)
Pin 4	BK (schwarz)	Open Collector Schaltausgang; $I_{\max} = 150 \text{ mA}$ oder IO-Link OUT 1
Pin 5	GY (grau)	Open Collector Schaltausgang; $I_{\max} = 150 \text{ mA}$ OUT2
Pin 2	WH (weiß)	Analogausgang; 0/4 ... 20mA
Pin 3	BU (blau)	L- (Masse)



Um das Pyrometer vor elektromagnetischen Störfeldern zu schützen, ist ein geschirmtes Kabel zu verwenden. Der Schirm des Kabels muss über das Steckergehäuse des Pyrometers mit dem Gehäuse verbunden sein.



Beim Schalten von induktiven Lasten ist eine Freilaufdiode zu verwenden.

8 Fokussieren

Ist das Pyrometer in einem Kühl- oder Schutzgehäuse montiert, bauen Sie das Pyrometer aus der Schutzarmatur aus. Zum leichteren fokussieren halten Sie das Pyrometer parallel zur Kühl- oder Schutzarmatur.

Ausführung mit Durchblickvisier

Um das Pyrometer auf das Messobjekt zu fokussieren, drehen Sie die Optik bis das Messobjekt und die Messfeldmarkierung (runde bzw. rechteckige Markierung) gleichzeitig scharf zu sehen sind.

Ausführung mit Videokamera

Pyrometer des Typs PX xx AF xx /C besitzen ein integriertes Kameramodul. Zum Fokussieren drehen Sie die Optik bis auf dem Monitor ein scharfes Video Bild abgebildet wird.

Ausführung mit Laser-Pilotlicht

Pyrometer des Typs PX xx AF xx /L besitzen einen Laser, der zur Ausrichtung und Einstellung des Fokus aktiviert werden kann. Zur Aktivierung drücken Sie die Mode-Taste an der Gehäuse-Rückseite für ca. 2 s. Alternativ kann der Laser über die IO-Link Schnittstelle eingeschaltet werden.

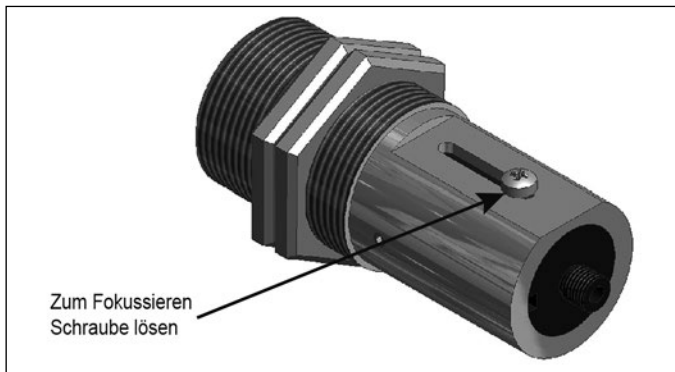
Zum Fokussierung drehen Sie die Optik bis das Pilotlicht als scharfer, runder Lichtfleck auf dem zu messenden Objekt abgebildet wird.

Pyrometer mit Lichtwellenleiter

Die Pyrometer besitzen einen Laser, der zur Ausrichtung des Messgerätes aktiviert werden kann. Zur Aktivierung drücken Sie die Mode-Taste an der Gehäuse-Rückseite für ca. 2. Alternativ kann der Laser über die IO-Link Schnittstelle eingeschaltet werden.

Zum Fokussierung lösen Sie den Gewindestift am Messkopf (Innensechskant DIN 916) mit einem Sechskantstiftschlüssel (DIN 911). Verschieben Sie den Innentubus gegenüber dem Objektivrohr bis das Pilotlicht als scharfer, runder Lichtfleck auf dem zu messenden Objekt abgebildet wird.

Bedingt durch die Abdichtung des Lichtleitmesskopfes muss das Fokussieren langsam geschehen, so dass ein Luftausgleich zwischen Linse und innerem Tubus stattfinden kann.



- !** Das eingeschaltete Laser-Pilotlicht kann Einfluss auf die gemessene Temperatur haben. Der Einfluss ist vom Gerätetyp und von der gemessenen Temperatur abhängig.

Zum Schutz vor Überlast des Lasers ist eine Übertemperaturabschaltung eingebaut. Bei Temperaturen oberhalb von 60 °C schaltet der Laser ab und kann nicht mehr aktiviert werden. Zur Kontrolle, ob der Laser aktiviert leuchtet die Parameter LED. Im normalen Betrieb des Pyrometers ist der Laser abgeschaltet. Nach Aktivierung schaltet sich der Laser nach 2- 15 Minuten wieder ab. Der Bediener muss mit dem Pyrometer und den oben genannten Sicherheitsrichtlinien vertraut sein.

- !** Ist eine Fokussierung bei der Installation nicht möglich kann die Fokussierung auch außerhalb der Anlage erfolgen. Hierfür das Pyrometer auf die gleiche Distanz einstellen, wie die Distanz Pyrometer zum Gießstrahl.

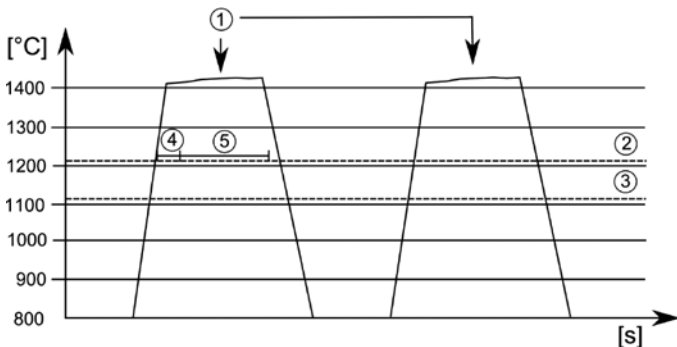
9 Einstellende Parameter für die Inbetriebnahme

Das Pyrometer ist bei Lieferung für die Messung an flüssigen Metallen parametrisiert.

Der Beginn eines Messzyklus wird automatisch erkannt und ist von Schwelle 1, Schwelle 2 und der Totzeit abhängig. Die Schwelle 1 muss vor dem Messbeginn wenigstens einmal unterschritten worden sein. Schwelle 2 muss kontinuierlich für die Dauer der Totzeit (T.DEL) überschritten werden. Falls notwendig sind die Schwellen anzupassen.

Quotienten-Kanal [Q_U] → ATD Funktion [Q_A t d]

Parameter	Bemerkung	Default
(L i . 1)	Schwelle 1	1100 °C
(L i . 2)	Schwelle 2	1200 °C



1: Messobjekt vor dem Pyrometer

2: Schwelle 2 [L i . 2]

3: Schwelle 1 [L i . 1]

4: Totzeit [t.dEL]

5: Messzeit [t.ACL]

9.1 Einstellen der Messzeit beim PX 83

Die Messzeit passt sich automatisch an die Gießzeit an. Sind die Gießzeiten < 5 s muss die Messzeit angepasst werden. Die Totzeit (Zeit nach dem Erkennen des Gießstrahls bis zum Start der Messwerterfassung) und die Messzeit zusammen müssen kleiner als die minimale Gießzeit sein.

Quotienten-Kanal [90] → ATD Funktion [98t d]

Parameter	Bemerkung	Default
t d E L	Totzeit [s]	1 s
t R C t	Messzeit [s]	Auto

- ▶ Mode Taste drücken
 - > Im Display wird [R 0] angezeigt
 - ▶ Taste ▼ drücken bis der Parameter [90] angezeigt wird
 - ▶ Mode Taste drücken
 - > Im Display wird [98 P S] angezeigt
 - ▶ Taste ▼ drücken bis der Parameter [98t d] angezeigt wird
 - ▶ Mode Taste drücken
 - > Im Display wird [t d E L] angezeigt
 - ▶ Taste ▼ drücken bis der Parameter [t R C t] angezeigt wird
 - ▶ Mode Taste drücken
 - > Im Display wird Wert für die aktuelle Messzeit oder Auto angezeigt.
 - ▶ Taste ▲ oder ▼ für 2 s drücken
 - > Die Anzeige blinkt 3-mal.
 - ▶ Taste ▲ oder ▼ den gewünschten Wert einstellen.
 - ▶ Mode Taste drücken
- Parametrierung beenden
- ▶ 30 s warten
- Oder
- ▶ Wechsel mit ▲ oder ▼ zum Parameter [E n d] und mit Mode auf die nächst höhere Einstellebene zu wechseln.

- ▶ Wechsel mit ▲ oder ▼ zum Parameter [E n d] und Mode Taste drücken, um zur Prozesswertanzeige zu wechseln.

Muss die Totzeit t d E L ebenfalls angepasst werden ist genauso zu verfahren werden wie oben beschrieben. In diesem Fall muss der Parameter t d E L ausgewählt und entsprechend geändert werden.

9.2 Einstellen der Messzeit beim PX 80/81

Die Messzeit ist im Auslieferungszustand auf 15 s eingestellt. Nach Ablauf der Messzeit wird die gemessene Temperatur auf dem Display bzw. an dem Analogausgang ausgegeben. Danach startet die Messzeit nach Ablauf der Totzeit automatisch neu.

Quotienten-Kanal [Q u] → ATD Funktion [Q R t d]

Parameter	Bemerkung	Default
t d E L	Totzeit [s]	1 s
t R C t	Messzeit [s]	15 s

- ▶ Mode Taste drücken
> Im Display wird [R o] angezeigt
- ▶ Taste ▼ drücken bis der Parameter [Q u] angezeigt wird
- ▶ Mode Taste drücken
> Im Display wird [Q E P S] angezeigt
- ▶ Taste ▼ drücken bis der Parameter [Q R t d] angezeigt wird
- ▶ Mode Taste drücken
> Im Display wird [t d E L] angezeigt
- ▶ Taste ▼ drücken bis der Parameter [t R C t] angezeigt wird
- ▶ Mode Taste drücken
> Im Display wird Wert für die aktuelle Messzeit angezeigt.
- ▶ Taste ▲ oder ▼ für 2 s drücken
> Die Anzeige blinkt 3-mal.
- ▶ Taste ▲ oder ▼ den gewünschten Wert einstellen.
- ▶ Mode Taste drücken

Parametrierung beenden

- ▶ 30 s warten

Oder

- ▶ Wechsel mit ▲ oder ▼ zum Parameter [E n d] und mit Mode auf die nächst höhere Einstellebene zu wechseln.
- ▶ Wechsel mit ▲ oder ▼ zum Parameter [E n d] und Mode Taste drücken, um zur Prozesswertanzeige zu wechseln.



Alternativ können die Parameter über IO-Link eingestellt werden.

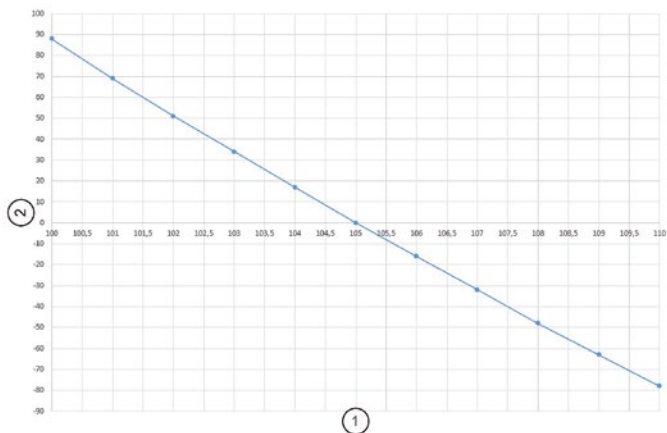
Eine detaillierte Beschreibung der Parameter der ATD-Funktion finden Sie im Kapitel „ATD-Funktion“.

10 Anpassen des Temperaturniveaus

Durch ändern des Emissionsgradverhältnisses kann die Differenz zwischen gemessenem Temperaturniveau und wahrer Temperatur ausgeglichen werden.

Hierfür ist eine Vergleichsmessung mit einer Tauchmesslanze. Stellen Sie das Emissionsgradverhältnis so ein, dass die Messwerte übereinstimmen. Eine Erhöhung des Emissionsgradverhältnisses führt zu einem niedrigen Temperaturwert.

Die Grafik zeigt in Näherung den Einfluss der Einstellung des Emissionsgradverhältnisses auf die Änderung des Temperaturwertes.



1	Emissionsgradverhältnis
2	Temperaturdifferenz [°C]

Erfahrungsgemäß gelten in erster Näherung folgende Einstellungen:

- Grauguss 101
- Sphäroguss 104

Diese Werte können jedoch in der Praxis abweichen. Führen Sie nach der Umstellung des Emissionsgradverhältnisses eine erneute Kontrollmessung durch.

Das Emissionsgradverhältnis wird wie folgt eingestellt:

- ▶ Taste ▲ oder ▼ für 2 s drücken
> im Display wird der eingestellte Emissionsgradverhältnis angezeigt z. B. [10 30]
- ▶ Taste ▲ oder ▼ gedrückt halten, bis das gewünschte Emissionsgradverhältnis angezeigt wird
- ▶ Taste ▲ oder ▼ loslassen
> Im Display wird die aktuelle Temperatur angezeigt und das neue Emissionsgradverhältnis gespeichert

Alternativ kann das Emissionsgradverhältnis via IO-Link eingestellt werden.

11 Schirmung und Erdung

Das Gehäuse des Pyrometers ist über den Anschlussstecker mit dem Schirm des Kabels verbunden.

Bei Potentialdifferenzen zwischen den Erdungspunkten kann über den beidseitig angeschlossenen Schirm ein Ausgleichsstrom fließen. Verlegen Sie in diesem Fall eine zusätzliche Potentialausgleichsleitung.

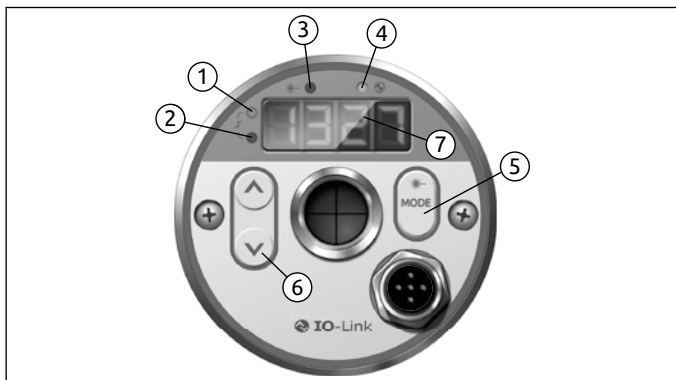
Um Ausgleichsströme zu vermeiden, kann das Pyrometer auch isoliert montiert werden. Der Schirm muss dann mit der Funktionserde der Anlage verbunden werden.



ACHTUNG

Ohne isolierte Montage und ohne Potentialausgleich darf die Störspannung am Pyrometer maximal 32 V betragen.

12 Bedienelemente und Display



1 bis 4: Indikator-LEDs

LED 1 = Schaltzustand des Schaltausgangs OUT1

LED 2 = Schaltzustand des Schaltausgangs OUT2

LED 3 = Laser-Pilotlicht aktiv

LED 4 = IO-Link Kommunikation

5: Taster [MODE]

- Anwahl der Parameter
- Auslesen der eingestellten Werte
- Bestätigung der Parameter-Werte

6: Taste [▲] und [▼]

- Auswahl der Parameter
- Aktivieren der Emissionsgrad-Schnellverstellung
- Ändern von Parameterwerten

7: Alphanumerische Anzeige, 4-stellig

- Anzeige des Temperaturwertes
- Anzeige der Parameter und Konfiguration
- Anzeige der Fehlerzustände

12.1 Verarbeitung der Messsignale

Das Pyrometer verfügt über eine IO-Link Schnittstelle.
Das Pyrometer zeigt die gemessene Temperatur im Display an.
Erzeugt drei Ausgangssignale entsprechen der Parametrierung.

- Out 1: Schaltausgang/ IO-Link
 - Schaltsignal: Grenzwerte für Temperatur/Statussignal
- Out 2: Schaltausgang
 - Schaltsignal: Grenzwerte für Temperatur/Statussignal
- Analogausgang: 0/4 -20 mA
 - Analogsignal für die Temperatur

DE

12.2 Analogausgang

Das Pyrometer setzt das Messsignal in ein temperaturproportionales Analogsignal von 0/4- 20 mA um. Die maximale Bürde beträgt 500 Ohm.

[R0F P] Umschaltung 0 -20 mA bzw. 4 -20 mA

[R0S P] legt fest, bei welchem Messwert das Ausgangssignal 0/4 mA beträgt.

[R0E P] legt fest, bei welchem Messwert das Ausgangssignal 20 mA beträgt.

Messbereich bei Werkseinstellung		Messbereich bei Skalierung	
1	Messbereichsanfangswert	3	Analogstartpunkt
2	Messbereichsendwert	4	Analogendpunkt

12.3 Schaltausgang Out 1 (d I)

OUT1 ändert seinen Schaltzustand beim Über- oder Unterschreiten der eingestellten Schaltschwelle [d I.S.P]. Die Quelle d I.S legt das Signal fest, das am OUT1 ausgegeben wird.

- Quotienten Messung [d I] \rightarrow [d I . S] = 9

Zuerst wird der Schaltpunkt [d I.S.P] in °C bzw. °F und danach der Rückschalt- punkt eingestellt [d I.r.P]. Bei Änderung von [d I.S.P] ändert sich auch der [d I.r.P], so dass die Differenz gleichbleibt. Sollte der [d I.S.P] soweit verringert werden, dass der Abstand nicht mehr eingehalten werden kann (da der [d I.r.P] sonst unter sein Minimum wandern würde), wird der [d I.r.P] auf seinem Minimum festgehalten. Sollte [d I.S.P] anschließend wieder vergrößert werden, wird ebenfalls [d I.r.P] sofort wieder erhöht. Der minimale Abstand zwischen [d I.S.P] und [d I.r.P] beträgt 1 K.

12.4 Ausgangssignal

Bei dem Ausgang sind folgende Schaltfunktion wählbar:

- Schließer [d I] \rightarrow [d I.F.n] = hno Hysteresefunktion, normally open bzw. Fno Fensterfunktion, normally open
- Öffner [d I] \rightarrow [d I.F.n] = hnc Hysteresefunktion, normally closed bzw. Fnc Fensterfunktion, normally closed

12.5 Einschaltverzögerung

Mit dem Überschreiten der Schaltschwelle [d I.S.P] startet die eingestellte Zeit [d I.d.S]. Nach Ablauf der Zeit schaltet der Ausgang OUT1. Dieser Zustand bleibt, bis [d I.r.P] unterschritten wird. Wenn [d I.r.P] vor Ablauf der Zeit unterschritten wird, wird die bereits abgelaufene Zeit gelöscht. Diese Funktion kann z. B. eingesetzt werden, um unerwünschte Störimpulse am Ausgang zu unterdrücken.

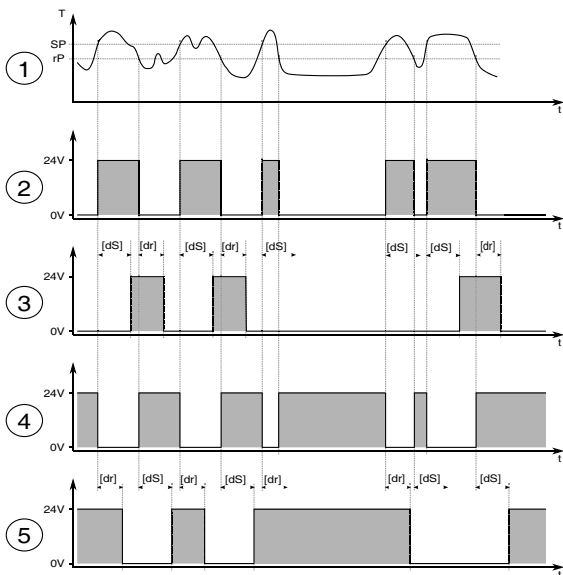
- Einschaltverzögerung: [d I] \rightarrow [d I.d.S] = 0...10 sec.

12.6 Ausschaltverzögerung

Zur sicheren Erkennung des Ausgangsimpulses z. B. in einer nachgeschalteten Steuerung kann der Ausgangsimpuls verlängert werden.

- Ausschaltverzögerung: [d I] \rightarrow [d I.d.r] = 0...10 sec.

12.7 Hystereseffunktion

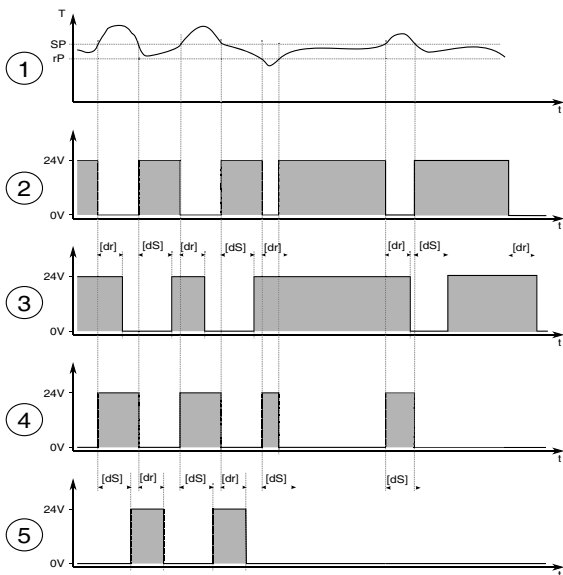


DE

T = Temperatur rP = Rückschaltpunkt
 t = Zeit dS = Einschaltverzögerungszeit
 SP = Schaltpunkt dR = Ausschaltverzögerungszeit

1	Temperatur
2	Schaltsignal hno
3	Schaltsignal hno mit Ein- Ausschaltverzögerung
4	Schaltsignal hnc
5	Schaltsignal hnc mit Ein- Ausschaltverzögerung

12.8 Fensterfunktion



T = Temperatur rP = Rückschaltpunkt
 t = Zeit dS = Einschaltverzögerungszeit
 SP = Schaltpunkt dR = Ausschaltverzögerungszeit

1	Temperatur
2	Schaltsignal F_{no}
3	Schaltsignal F_{no} mit Ein- Ausschaltverzögerung
4	Schaltsignal F_{nc}
5	Schaltsignal F_{nc} mit Ein- Ausschaltverzögerung



Die Schaltschwellen der Fensterfunktion besitzen eine Hysterese von 0,25% des Messbereichumfangs.

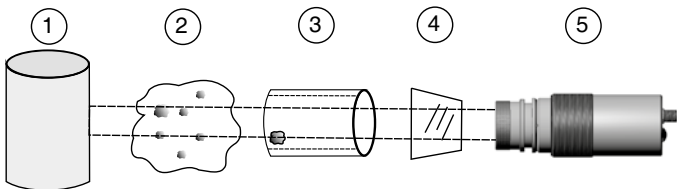
12.9 Schaltausgang OUT 2

OUT2 ändert seinen Schaltzustand nach eingestellter Funktion. Die Funktionen und Parameter sind gleich wie OUT 1.

12.10 Verschmutzungsüberwachung

Für eine sichere Messung steht beim PX Pyrometer eine Verschmutzungsüberwachung zur Verfügung. Verschmutzt während der Messung z. B. die Linse, eine angebaute Schutzscheibe oder der Sichtkegel des Pyrometers wächst zu, kann dieses mit Hilfe der Verschmutzungsüberwachung detektiert werden.

DE



1	Messobjekt
2	Sichtbehinderungen durch Dampf und Staub
3	Ablagerungen im Sichtrohr oder Ofenwandung
4	Verschmutztes Sichtfenster bzw. verschmutzte Linse
5	Pyrometer

Aktiviert wird die Verschmutzungsüberwachung (Dirt Alert) über den Parameter $[d 1] \rightarrow [d 1.5] = d, r$ bzw. $[d 2] \rightarrow [d 2.5] = d, r$. Die Verschmutzungsüberwachung ist eine Warnung. Die Warnung wird aktiv, wenn die eingestellte Schwelle $[9] \rightarrow [9.d.r.t]$ unterschritten ist. Bei der Messung diskontinuierlicher Prozesse ist die Warnung nur aktiv, wenn das Messobjekt von dem Pyrometer erfasst wird und die Schwelle unterschritten ist.

12.11 Dämpfungsfunktion

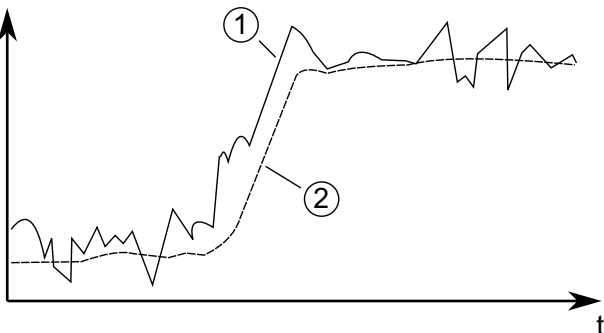
Treten kurzzeitig Schwankungen in der Temperatur des Messobjektes auf, sorgt die Dämpfungsfunktion für eine Stabilisierung des Messsignals. Je größer die Zeitkonstante gewählt wird, desto geringer wirken sich störende Temperaturschwankungen auf den Messwert aus.

Quotienten Messung [°C] → [°F, L]

Spektral Messung [L, λ] → [°F, L] bzw. [L, λ] → [°F, L]

Ao

[mA]



1	Ausgangssignal ohne Glättungsfunktion
2	Ausgangssignal mit Glättungsfunktion

12.12 Peakhold-Funktion

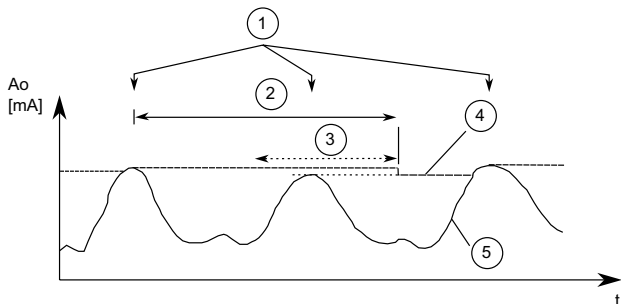
Sollen zyklisch auftretende Temperaturen gemessen werden, weil sich z.B. Objekte vor dem Pyrometer herbewegen, so ist es oft erwünscht, den zeitlich begrenzten Maximalwert zur Anzeige zu bringen. Das heißt, der vom Pyrometer ausgegebene Messwert sinkt nicht zwischen den Objekten ab, sondern er wird für eine vorgegebene Haltezeit beibehalten.

Die Haltezeit [t_h in s] kann in einem Bereich von 0,1 - 999,9 s eingestellt werden. Die während der Haltezeit maximal auftretenden Temperaturen werden

gehalten und ausgegeben. Es ist sinnvoll, die Haltezeit auf die ca. 1,5-fache Zeit der Objektzyklen einzustellen. So entstehen keine Temperatureinbrüche. Änderungen werden schnell erkannt.

Quotienten Messung $[Q] \rightarrow [Phd] \rightarrow [t, \Delta E]$

Spektral Messung $[L1] \rightarrow [Phd] \rightarrow [t, \Delta E]$ bzw.
 $[L2] \rightarrow [Phd] \rightarrow [t, \Delta E]$



DE

1	Messobjekt vor dem Pyrometer
2	Haltezeit
3	Zweite interne Haltezeit
4	Messwerte mit Peakhold-Funktion
5	Messwerte ohne Peakhold-Funktion

12.13 ATD-Funktion

Diese Funktion dient zur automatischen Erfassung der Temperatur eines diskontinuierlich ablaufenden Prozesses. Beispielsweise lässt sich damit die Temperatur von Bolzen ermitteln, die sich azyklisch am Pyrometer vorbeibewegen und eine variable Länge besitzen.

Der Beginn eines Messzyklus wird automatisch erkannt und ist von folgenden Parametern abhängig:

Schwelle 1 (L1.1)	Schwelle 1 muss vor dem Messbeginn wenigstens einmal unterschritten worden sein. Bei Autoreset (A.RST=ON) wird die Schwelle 1 ignoriert.
Schwelle 2 (L1.2)	Schwelle 2 muss wenigstens für die Dauer der Totzeit (T.DEL) überschritten werden.
Totzeit (T.DEL):	siehe Schwelle 2

Wenn die Bedingungen erfüllt sind, startet die Messzeit (T.ACT).

Messzeit (T.ACT)	Während der Messzeit wird die Temperatur ermittelt und intern als Messwert gespeichert.
-------------------------	---



Ist der Parameter T.ACT= 0, wird automatisch auch das Ende des diskontinuierlichen Prozesses erkannt (gemessene Temperatur < L2). Am Gerät wird dann beim Parameter T.ACT anstelle der Zeit „Auto“ angezeigt.

Der Parameter (ANO) definiert, welche Temperatur während der Messzeit ausgegeben wird.

Verhalten (T.ANO)	„t=0“ Die Temperatureingabe wird während der Messzeit auf den Anfang des Messbereiches gesetzt. „T.HLD“ Die Temperatureingabe wird während der Messzeit auf den vorherigen Wert gehalten.
--------------------------	---

Die Dauer der Messzeit wird optional durch die grüne Status-LED oder am Schaltausgang signalisiert.

Nach Ablauf der Messzeit wird eine Mittelung über bereits durchgeführte Messzyklen berechnet. Hierzu wird der aktuelle Wert und der alte, intern gespeicherte Mittelwert gewichtet und addiert.

Mittelwert (T.FPR)	Stärke der Gewichtung. Bei 100% ist die Mittelung aus.
---------------------------	--

Je kleiner F-PR eingestellt ist, desto stärker wirkt die Mittelung.

Bei aktiver Mittelung (F-PR <100%) erfolgt zusätzlich eine Plausibilitätsprüfung des aktuellen Messzyklus. Hierzu wird der Temperaturunterschied zwischen dem aktuellen und dem alten (gespeicherten) Mittelwert gebildet. Ist die Differenz größer als die

Plausibilitätsschranke TSP, so wird als Messwert „0“ ausgegeben und der Mittelwert bleibt unverändert.

Plausibilität (T.F.R.L)	Untere Grenze für erlaubte Temperaturdifferenz für eine gültige Messung.
Plausibilität (T.S.P.S)	Obere Grenze für erlaubte Temperaturdifferenz für eine gültige Messung.

Am Ende der Messzeit wird der gemittelte Messwert bzw. „0“ ausgegeben. Parallel wird ein Statusimpuls generiert, der zur Steuerung der Schaltausgänge verwendet werden kann. Dazu ist M.TR.1 als Quelle anzugeben und eine Haltezeit von ca. 0,5 s Dauer einzustellen.

Nach dem Ende der Messzeit beginnt die Nachlaufzeit. Diese muss abgelaufen sein, bevor ein neuer Messvorgang mit den oben genannten Startbedingungen beginnen kann.

Nachlaufzeit (T.D.S)	Zeit nach der Messung, bevor ein neuer Messzyklus beginnen kann.
-----------------------------	--

Wenn während einer Zeitspanne T.OUT kein Messzyklus beginnt, wird der Mittelwertspeicher gelöscht und erst wieder mit dem nächsten Messvorgang initialisiert.

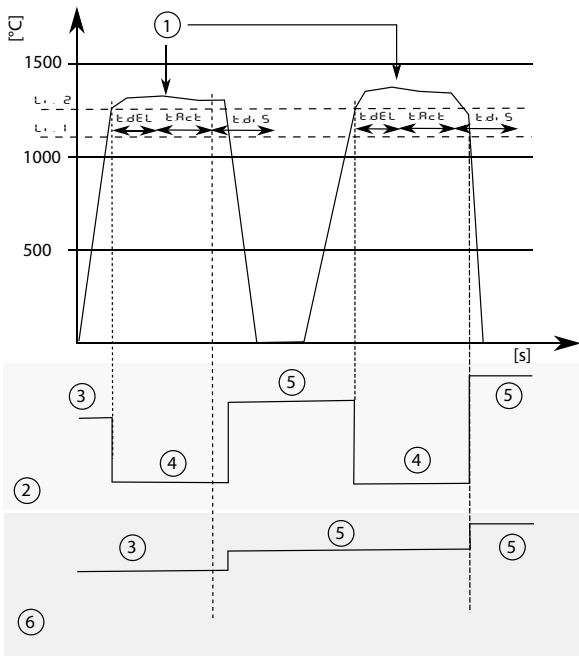
Timeout (T.O.U.T)	Timeout für Mittelfunktion (in Minuten)
--------------------------	---

Für einen zyklischen Ablauf der ATD-Funktion kann der Autoreset aktiviert werden. Die Schwelle 1 wird ignoriert. Für den Beginn der Messung reicht ein Überschreiten der Schwelle 2 für die Dauer von T.DEL.

Autoreset (T.R.U.T)	Autoreset on/off
----------------------------	------------------

Der Parameter Set Li2 check on tAct überprüft, ob die Schwelle 2 während der Messzeit unterschritten wird. Wird die Schwelle unterschritten, wird die Messung verworfen. Im Display zeigt dann „---“ an.

Set Li2 check on tAct (T.L.C)	on/off
--------------------------------------	--------



L_2 = Schwelle 2

L_1 = Schwelle 1

t_{dEL} = Totzeit

t_{Rct} = Messzeit

$t_{d,S}$ = Nachlaufzeit

1	Messobjekt vor dem Pyrometer
2	Temperaturmesswertaufgabe $t_{Rno} = OFF$
3	Vorheriger Messwert
4	Messbereichsanfang
5	Neuer Messwert
6	Temperaturmesswertaufgabe $t_{Rno} = hold$

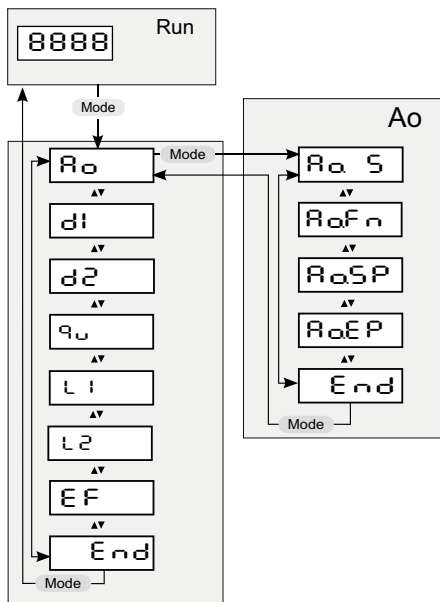
12.14 IO-Link

Dieses Gerät verfügt über eine IO-Link-Kommunikationsschnittstelle, welche für den Betrieb eine IO-Link-fähige Baugruppe (IO-Link-Master) voraussetzt. Die IO-Link-Schnittstelle ermöglicht den direkten Zugriff auf Prozess- und Diagnosedaten und bietet die Möglichkeit, das Gerät im laufenden Betrieb zu parametrieren. Die zur Konfiguration des IO-Link-Gerätes notwendigen IODDs sowie detaillierte Informationen über Prozessdatenaufbau, Diagnosefunktionen und Parameterindexe sind im Download-Bereich unter www.keller.de/its/pyrometer erhältlich. Für den IO-Link-Betrieb ist ein 3-adriges abgeschirmtes Kabel Port Class A (Typ A) zu verwenden.

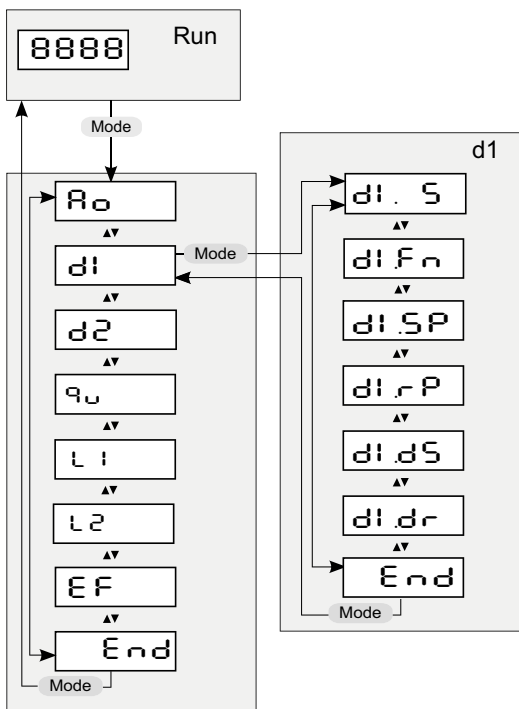
DE

13 Menü

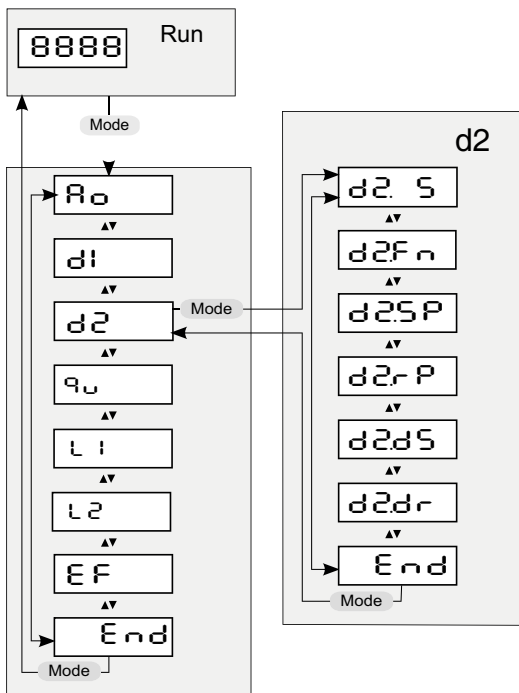
13.1 Analogausgang Ao



13.2 Schaltausgang OUT 1

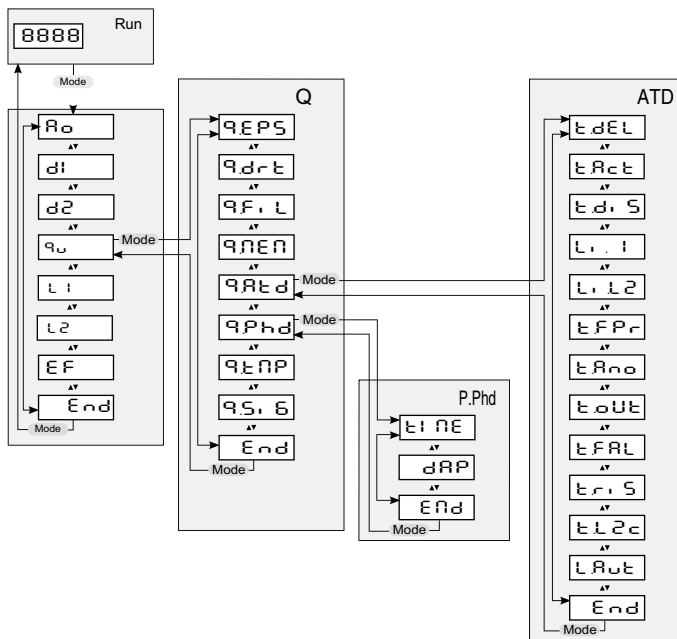


13.3 Schaltausgang OUT 2



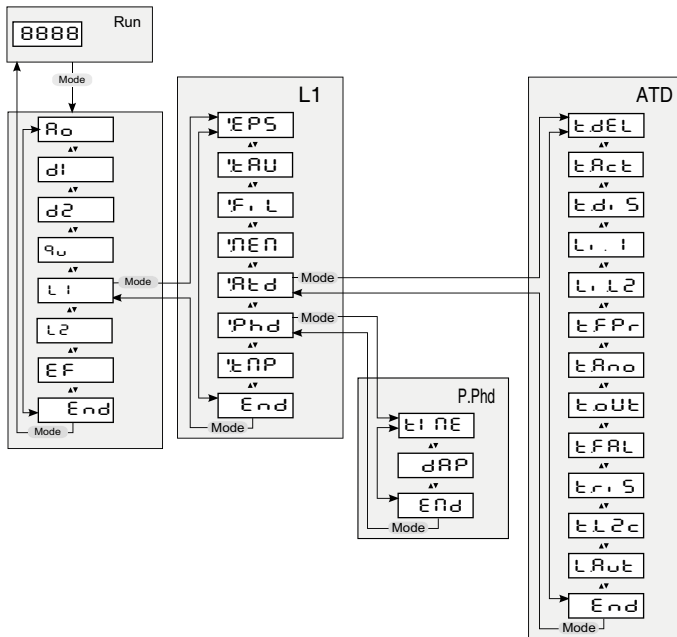
DE

13.4 Quotienten-Kanal



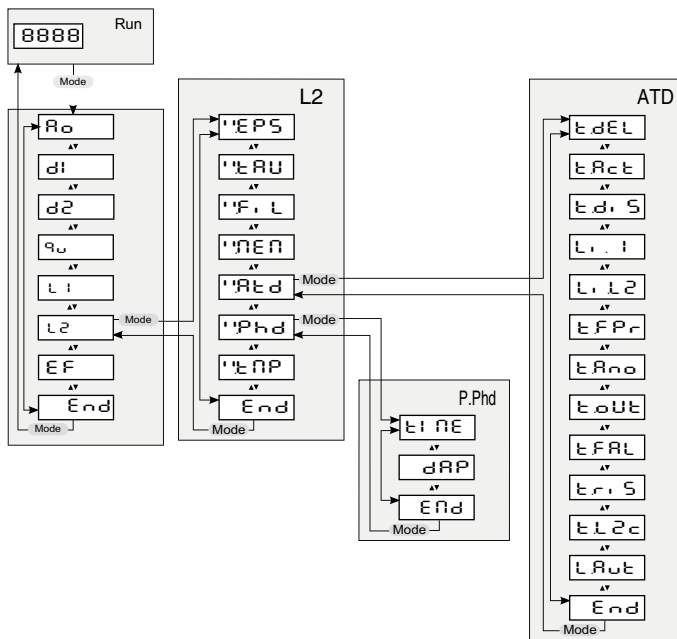
P.Phd	Peak Hold Funktion. Untermenü nur wählbar bei aktiver Peakhold-Funktion
ATD	ADT Funktion Untermenü nur wählbar bei aktiver ATD-Funktion

13.5 Spektral-Kanal Lambda 1



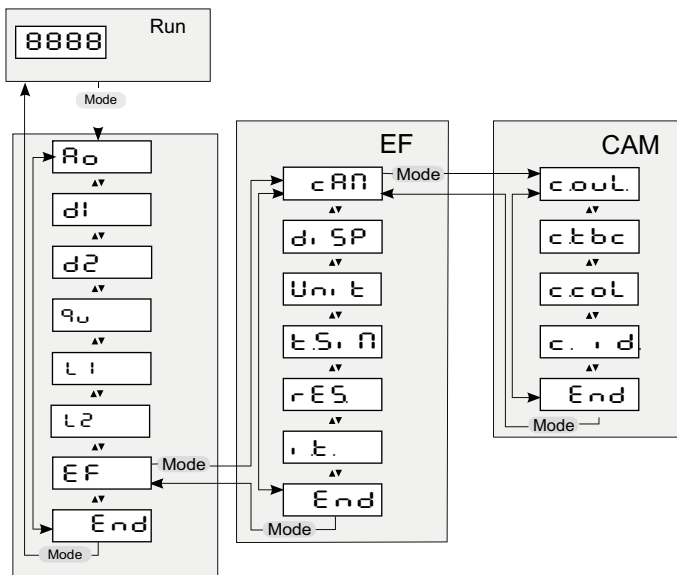
P.Ph.d	Peak Hold Funktion. Untermenü nur wählbar bei aktiver Peakhold-Funktion
ATD	ADT Funktion Untermenü nur wählbar bei aktiver ATD-Funktion

13.6 Spektral-Kanal Lambda 2



P.Ph.d	Peak Hold Funktion. Untermenü nur wählbar bei aktiver Peakhold-Funktion
ATD	ADT Funktion Untermenü nur wählbar bei aktiver ATD-Funktion

13.7 Erweiterte Funktionen (EF)



CAM

Parameter und untergeordnete Menüebene nur wählbar bei Pyrometer mit Kamera

14 Menü-Erläuterung

14.1 Analogausgang

Parameter	Funktion	Bemerkungen
R _o S	Auswahl der Quelle	L 1 Lambda 1 L 2 Lambda 1 Q Quotient
R _o F _n	0/4 – 20 mA	0 – 20 mA 4 – 20 mA
R _o S _P	Skalierung Anfang	
R _o E _P	Skalierung Ende	
E _n d	End	Einstellungen speichern / Menü verlassen

14.2 OUT 1 (d_i)

Parameter	Funktion	Bemerkungen
d _i S	Auswahl der Quelle	L 1 Lambda 1 L 2 Lambda 1 Q Quotient RL 1A ATD tAct (λ1) RL 1E ATD Trig (λ1) RL 2A ATD tAct (λ2) RL 2E ATD Trig (λ2) RQRc ATD tAct (Quotient) RQRt ATD Trig (Quotient) di r Dirt Warning t U Innentemperatur
d _i F _n	Schaltfunktion	hno Hysterese normally open hnc Hysterese normally closed Fno Fenster normally open Fnc Fenster normally closed

d1 SP	Einschaltpunkt	
d1 rP	Ausschaltpunkt	
d1 dS	Einschaltverzögerung	0 – 10 s, 0,1 Schritte
d1 dr	Ausschaltverzögerung	0 – 10 s, 0,1 Schritte
End	End	Einstellungen speichern / Menü verlassen

14.3 OUT 2 (d2)

Parameter	Funktion	Bemerkungen
d2 S	Auswahl der Quelle	L 1 Lambda 1 L 2 Lambda 1 Q Quotient RL 1A ATD tAct ($\lambda 1$) RL 1E ATD Trig ($\lambda 1$) RL 2A ATD tAct ($\lambda 2$) RL 2E ATD Trig ($\lambda 2$) RQRc ATD tAct (Quotient) RQRt ATD Trig (Quotient) d r Dirt Warning t U Innentemperatur
d2Fn	Schaltfunktion	hno Hysterese normally open hnc Hysterese normally closed Fno Fenster normally open Fnc Fenster normally closed
d2SP	Einschaltpunkt	
d2rP	Ausschaltpunkt	
d2dS	Einschaltverzögerung	0 – 10 s, 0,1 Schritte
d2dr	Ausschaltverzögerung	0 – 10 s, 0,1 Schritte
End	End	Einstellungen speichern / Menü verlassen

14.4 Quotient (Q_U)

Parameter	Funktion	Bemerkungen																				
QEPS	Emissionsgradverhältnis	80... 120 %																				
Qdrb	Schwelle für Dirt Warning [%]	0,1 - 100																				
QLn	Quotientenabschaltung relative Schwelle [%]	0,1 – 100 Signal-Intensity																				
QFIL	Filterzeit	0 - 999,9																				
QNEB	Extremwertspeicher	OFF Aus PHD Peak-Hold-Funktion ATD ATD Funktion																				
QAtd**	Öffnen der untergeordneten Menüebene ATD Funktion**																					
	<table border="1"> <tr> <td>tDEL</td> <td>Totzeit</td> </tr> <tr> <td>tRct</td> <td>Messzeit</td> </tr> <tr> <td>tdiS</td> <td>Nachlaufzeit</td> </tr> <tr> <td>L. 1</td> <td>Schwelle 1</td> </tr> <tr> <td>L. 2</td> <td>Schwelle 2</td> </tr> <tr> <td>tFPr</td> <td>Mittelwertgewichtung</td> </tr> <tr> <td>tRno</td> <td>Verhalten während der Messzeit</td> </tr> <tr> <td>tOUT</td> <td>Timeout</td> </tr> <tr> <td>tFAL</td> <td>Schranke Plausibilität untere Schwelle</td> </tr> <tr> <td>triS</td> <td>Schranke Plausibilität obere Schwelle</td> </tr> </table>	tDEL	Totzeit	tRct	Messzeit	tdiS	Nachlaufzeit	L. 1	Schwelle 1	L. 2	Schwelle 2	tFPr	Mittelwertgewichtung	tRno	Verhalten während der Messzeit	tOUT	Timeout	tFAL	Schranke Plausibilität untere Schwelle	triS	Schranke Plausibilität obere Schwelle	Siehe Kapitel ATD-Funktion
tDEL	Totzeit																					
tRct	Messzeit																					
tdiS	Nachlaufzeit																					
L. 1	Schwelle 1																					
L. 2	Schwelle 2																					
tFPr	Mittelwertgewichtung																					
tRno	Verhalten während der Messzeit																					
tOUT	Timeout																					
tFAL	Schranke Plausibilität untere Schwelle																					
triS	Schranke Plausibilität obere Schwelle																					

Parameter	Funktion	Bemerkungen	
ε L 2 c	Überprüfung ob die Schwelle 2 während der Messzeit unterschritten wird	Siehe Kapitel ATD-Funktion	
	Timeout		
	End	Schließen der untergeordneten Menüebene ATD Funktion	
9 Phd*	Öffnen der untergeordneten Menüebene Peak-Hold Funktion*		
ε n E	Haltezeit- Peak-Hold Funktion	Zeit in Sekunden	
	dRP	Dämpfung	Dämpfung
	End	Schließen der untergeordneten Menüebene Peak-Hold Funktion	
9 t n P	Aktueller Messwert	Auf dem Display wird der aktuelle Messwert angezeigt	
9.5. 6	Signal-intensity	Auf dem Display wird die berechnete Signalintensität angezeigt	
End	End	Einstellungen speichern / Menü verlassen	

* Parameter und untergeordnete Menüebene nur wählbar bei aktiver Peak-Hold-Funktion

** Parameter und untergeordnete Menüebene nur wählbar bei aktiver ATD-Funktion

14.5 Spektralkanal (L 1) (L 2)

Parameter	Funktion	Bemerkungen																				
EPS	Emissionsgrad	Korrektur der Strahlungseigenschaften vom Messobjekt (10... 110 %)																				
TRU	Transmission	Bei der Verwendung von Schutzscheiben kann hier der Wert der Transmission der verwendeten Scheibe eingegeben werden																				
FIL	Filterzeit																					
REN	Extremwertspeicher	OFF Aus PHLD Peak-Hold-Funktion RTD ATD-Funktion																				
RTD**	Öffnen der untergeordneten Menüebene ATD Funktion**																					
	<table border="1"> <tr> <td>TDL</td> <td>Totzeit</td> </tr> <tr> <td>RT</td> <td>Messzeit</td> </tr> <tr> <td>DS</td> <td>Nachlaufzeit</td> </tr> <tr> <td>L1</td> <td>Schwelle 1</td> </tr> <tr> <td>L2</td> <td>Schwelle 2</td> </tr> <tr> <td>FPR</td> <td>Mittelwertgewichtung</td> </tr> <tr> <td>ANO</td> <td>Verhalten während der Messzeit</td> </tr> <tr> <td>OUT</td> <td>Timeout</td> </tr> <tr> <td>FAL</td> <td>Schranke Plausibilität untere Schwelle</td> </tr> <tr> <td>RS</td> <td>Schranke Plausibilität obere Schwelle</td> </tr> </table>	TDL	Totzeit	RT	Messzeit	DS	Nachlaufzeit	L1	Schwelle 1	L2	Schwelle 2	FPR	Mittelwertgewichtung	ANO	Verhalten während der Messzeit	OUT	Timeout	FAL	Schranke Plausibilität untere Schwelle	RS	Schranke Plausibilität obere Schwelle	Siehe Kapitel ATD-Funktion
TDL	Totzeit																					
RT	Messzeit																					
DS	Nachlaufzeit																					
L1	Schwelle 1																					
L2	Schwelle 2																					
FPR	Mittelwertgewichtung																					
ANO	Verhalten während der Messzeit																					
OUT	Timeout																					
FAL	Schranke Plausibilität untere Schwelle																					
RS	Schranke Plausibilität obere Schwelle																					

Parameter	Funktion	Bemerkungen
End	Überprüfung ob die Schwelle 2 während der Messzeit unterschritten wird	Siehe Kapitel ATD-Funktion
	Timeout	
	Schließen der untergeordneten Menüebene ATD Funktion	
Phd*	Öffnen der untergeordneten Menüebene Peak-Hold Funktion*	
End	Haltezeit- Peak-Hold Funktion	Zeit in Sekunden
	Dämpfung	Dämpfung
	Schließen der untergeordneten Menüebene Peak-Hold Funktion	
ENP	Aktueller Messwert	Auf dem Display wird der aktuelle Messwert angezeigt
End	End	Einstellungen speichern / Menü verlassen

* Parameter und untergeordnete Menüebene nur wählbar bei aktiver Peak-Hold-Funktion

** Parameter und untergeordnete Menüebene nur wählbar bei aktiver ATD-Funktion

14.6 Erweiterte Funktionen (EF)

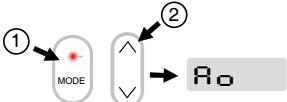
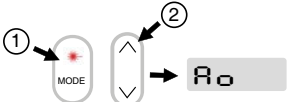
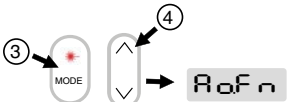
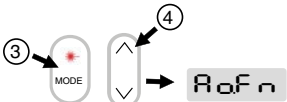



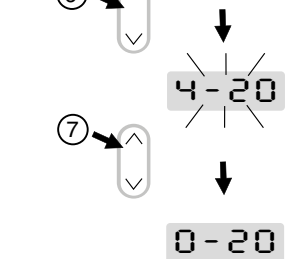
Parameter	Funktion	Bemerkungen
c R n *	Öffnen der untergeordneten Menüebene Kamera	
c c o u l .	Einblendung des Temperaturwertes	on off
c t b c .	TBC Belichtungsregelung	on Spotmessung off Integralmessung
c c o l	Weißabgleich	R U E O . Automatisch D A P L Tageslicht.
c . i . d .	Messtellenummer	O F F 1 -99 Anzeige der Messstellenummer im Kamerabild
E n d	Schließen der untergeordneten Menüebene Kamera	
d i s p	Displaysteuerung	o n die gemessene Temperatur erscheint auf dem Display o f f r u n erscheint im Display
U n i t	Temperatureinheit	°C Grad Celsius °F Grad Fahrenheit
t . s . i . n	Temperatur Simulation	Es kann eine Temperatur innerhalb des Gerätemessbereichs eingestellt werden.
r e s	Werkseinstellungen	Auf Werkseinstellungen zurücksetzen
i . t .	Innentemperatur	Auf dem Display wird die Innentemperatur angezeigt
E n d	End	Einstellungen speichern / Menü verlassen


* Parameter nur verfügbar in der Kameraausführung

15 Parametrieren

Während des Parametrierens bleibt das Gerät im Arbeitsbetrieb. Es führt seine Funktionen mit den bestehenden Parametern weiter aus, bis die Parameteränderung mit [MODE] abgeschlossen ist.

15.1 Parametriervorgang allgemein

<p>1 Menüebene wählen ▶ [MODE] drücken.</p>		DE
<p>2 ▶ Taste [∧ oder ▼] drücken bis die gewünschte Ausgangsfunktion bzw. die Menüebene Erweiterte Funktionen angezeigt wird.</p>		
<p>3 Parameter wählen ▶ [MODE] drücken.</p>		
<p>4 ▶ Taste [∧ oder ▼] drücken bis der gewünschte Parameter angezeigt wird.</p>		
<p>5 Parameterwert ändern ▶ [MODE] drücken. > Im Display wird der Parameter angezeigt.</p>		
<p>6 ▶ Taste [∧ oder ▼] für 2 s drücken. > Anzeige blinkt 3 mal.</p>		
<p>7 ▶ Taste [∧ oder ▼] drücken, um den Parameter zu ändern.</p> <p> ▶ Taste [∧ oder ▼] gedrückt halten. > Beschleunigter Durchlauf bei den Zahlenwerten.</p>		

8	Parameter bestätigen ► [MODE] drücken. > Der Parameter wird wieder angezeigt. Der neue Wert wird wirksam und gespeichert.	
Parametrierung beenden ► 30 s warten oder ► Wechsel mit [∧ oder ∨] zum Parameter E_{nd} und mit [MODE] auf die Einstellebene wechseln. ► Wechsel mit [∧ oder ∨] zum Parameter E_{nd} und [MODE] drücken, um zur Prozesswertanzeige zu gelangen.		



Durch gleichzeitiges drücken der Tasten [∧ ∨] kann eine Ebene direkt verlassen werden oder die begonnene Parametereinstellung wird abgebrochen.

16 Fehleranzeige

Überlast Schaltausgang	Sc und blinken der LED Out 1/2
Übertemperatur im Gerät	Anzeige ot und der Prozesswert wechseln mit 0,5 Hz
Fehlerhafter Anschluss der Versorgungsspannung	Anzeige ist aus
Versorgungsspannung ≤ 16 V	Die Anzeige ist aus
Messbereichsunterschreitung	Die Anzeige zeigt UL
Messbereichsüberschreitung	Die Anzeige zeigt OL

17 Service-Funktionen

17.1 Alle Parameter auf Werkseinstellungen zurücksetzen

▶	[r E S] im Menü Erweiterte Funktionen [E F] wählen
▶	[MODE] drücken
>	Im Display wird RES angezeigt
▶	Taste v für 2s drücken
>	RES blinkt 2 s
▶	Taste v loslassen und nochmals betätigen
>	Im Display wird - - - - angezeigt
▶	MODE Taste drücken
>	Im Display wird die aktuelle Temperatur angezeigt

DE

17.2 Simulieren einer gewünschten Temperatur

▶	[t S, n] im Menü Erweiterte Funktionen [E F] wählen
▶	[MODE] drücken
>	Im Display wird die zuvor eingestellte Temperatur angezeigt
▶	Taste ^ für 2s drücken
>	Temperatur blinkt 3 mal
▶	Mit den Tasten ^ v die gewünschte Temperatur einstellen, Taste loslassen
>	Im Display wird abwechselnd t S, n und der Temperaturwert angezeigt
▶	MODE Taste drücken
>	Im Display wird t S, n angezeigt und die Simulation beendet

Parametrierung beenden

▶ 30 s warten

oder

▶ Wechsel mit [^ oder v] zum Parameter E n d und mit [MODE] auf die Einstel-
lebene wechseln.

▶ Wechsel mit [^ oder v] zum Parameter E n d und [MODE] drücken, um zur
Prozesswertanzeige zu gelangen.

18 Wartung

18.1 Reinigung der Objektivlinse

Eine Verschmutzung der Linse führt zu einer Minderanzeige des Messwertes.

- ▶ Linse regelmäßig überprüfen und bei Bedarf reinigen.
 - Staub durch Freiblasen oder mit einem weichen Pinsel entfernen.
 - Saubere, fusselfrei oder die im Handel für die Linsenreinigung angebotenen Tücher verwenden.
 - Bei stärkeren Verunreinigungen Geschirrspülmittel oder Flüssigseife verwenden. Anschließend vorsichtig mit klarem Wasser nachspülen. Dabei die Linse nach unten halten.
 - Beim Reinigen wenig Druck auf die Linse ausüben, um ein Verkratzen zu vermeiden.

18.2 Schutzscheibe tauschen

Um die Pyrometeroptik in rauer Industrieumgebung vor Verschmutzung zu schützen wird oft eine zusätzliche Schutzscheibe verwendet. Auch eine Verschmutzung der Schutzscheibe führt zu einer Minderanzeige des Messwertes.

- ▶ Schutzscheibe regelmäßig überprüfen und bei Bedarf reinigen oder bei Beschädigung tauschen.
 - Staub durch Freiblasen oder mit einem weichen Pinsel entfernen.
 - Saubere, fusselfrei oder die im Handel für die Linsenreinigung angebotenen Tücher verwenden.
 - Bei stärkeren Verunreinigungen Geschirrspülmittel oder Flüssigseife verwenden. Anschließend vorsichtig mit klarem Wasser nachspülen. Dabei die Linse nach unten halten.
 - Beim Reinigen wenig Druck auf die Schutzscheibe ausüben, um ein Verkratzen zu vermeiden.

ACHTUNG

Der Tausch der Schutzscheibe darf nur durch autorisierte Personen durchgeführt werden. Beim Ausbauen der Schutzscheibe sind immer **Schutzbrille** und **-handschuhe** zu tragen.

19 Troubleshooting

19.1 Es werden keine Messwerte ermittelt.

Das Messsystem CellaCast prüft bei jeder Messung die Gültigkeit der Messwerte und berechnet die Signalstärke. Der Wert für die Signalstärke muss > 5 % sein. Die Signalstärke wird nur während des Gießens angezeigt.

Parameter	Berechnete Signalstärke
95, 6	In [%]

DE

Prüfung der Signalstärke

- ▶ Mode Taste drücken
> Im Display wird [Ao] angezeigt
- ▶ Taste ▼ drücken bis der Parameter [Qu] angezeigt wird
- ▶ Mode Taste drücken
> Im Display wird [Q.EPS] angezeigt
- ▶ Taste ▼ drücken bis der Parameter [Q.Si6] angezeigt wird
- ▶ Mode Taste drücken
> Im Display wird die aktuell berechnete Signalstärke angezeigt.

Ist die angezeigte Signalstärke < 5 %, sind folgende Prüfungen durchzuführen:

Linse oder Schutzscheibe auf Verschmutzung prüfen.

Überprüfen Sie die Ausrichtung und Fokussierung.

- Das Pyrometer muss auf den Messabstand fokussiert sein.
- Das Messfeld muss zu 30 % gefüllt sein.
- Das Pyrometer muss freie Sicht zum Gießstrahl haben.

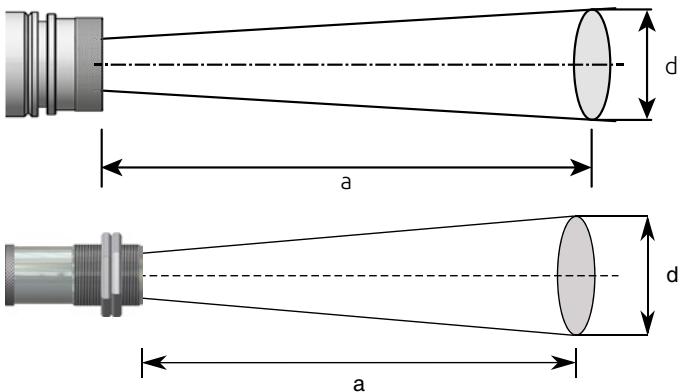
20 Geräteübersicht

Pyrometer		
Typ	Messbereich	Anwendung
PX 83	650 - 1700 °C 750 - 2400 °C	Zur Messung von flüssigen Metallen (diskontinuierliche Abgüsse)
PX 80	750 - 2400 °C	Zur Messung von flüssigen Metallen (kontinuierlicher Abguss)
PX 81	800 - 2400 °C	Zur Messung von flüssigen Metallen (kontinuierlicher Abguss)

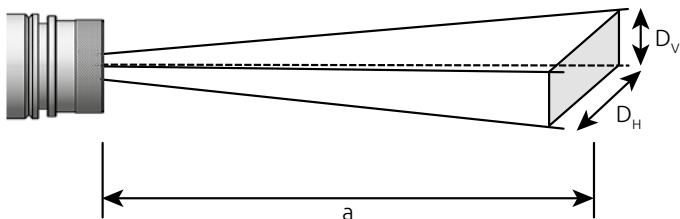
21 Messfeld

Bei einem Pyrometer mit fokussierbarer Optik wird die Größe des Messfeldes über das Distanzverhältnis D spezifiziert. Das Messfelddurchmesser d im Fokusabstand ergibt sich aus der Formel:

$$d = \frac{a}{D}$$



Bei rechteckigen Messfeldern wird das horizontale D_H und die vertikale D_V Distanzverhältnis angegeben.



Auf unserer Internetseite finden Sie einen Messfeldkalkulator. Wählen Sie das passende Pyrometer, geben Sie den Messabstand und die Länge des Messfeldes ein und schon bekommen Sie den passenden Messfeldverlauf und können die Größe des Messflecks in dem für Sie relevanten Abstand ablesen.

<https://www.keller.de/de/its/tools/messfeld-kalkulator.htm>

22 Allgemeine technische Daten

Pyrometer	
Analogausgang	0(4) -20 mA linear nach NAMUR 43, umschaltbar, skalierbar innerhalb des Messbereiches Bürde 500 Ω
Schaltausgang OUT1	PNP Open Collector Ausgänge 24 V, \leq 150 mA Schaltpunkt [°C]/ Rückschaltpunkt [°C], Hysterese \geq 2 K, Ein-/Ausschaltverzögerung, NC/ NO oder IO-Link
Schaltausgang OUT2	PNP Open Collector Ausgänge 24 V, \leq 150 mA Schaltpunkt [°C]/ Rückschaltpunkt [°C], Hysterese \geq 2 K, Ein-/Ausschaltverzögerung, NC/ NO
Zul. Umgebungstemperatur	0 – 65 °C (ohne Kühlung)
Zul. Umgebungstemperatur (Lichtleiterausführung)	Elektronik (ohne Kühlung) 0 – 65 °C Messkopf 0 – 250 °C Lichtwellenleiter 0 – 250 °C
IO-Link Revision	V1.1, abwärtskompatibel zu V1.01
SIO-Mode	Ja, unterstützt
Übertragungsrate	COM2 (38.400 Baud)
Lagertemperatur	-20 – 80 °C
Zul. Luftfeuchte	95 % r.H. max. (nicht kondensierend)
Spannungsversorgung	24 V DC +10 % / -20 % Welligkeit \leq 200 mV
Stromaufnahme	\leq 135 mA \leq 150 mA mit Laser-Pilotlicht \leq 175 mA mit Videokamera
Gehäusematerial	Edelstahl
Gewicht	ca. 1 kg (je nach Ausführung)
Anschluss	Steckverbinder 5-polig M12 (A codiert)

Schutzart	IP 65 nach DIN 40050 bei aufgeschraubtem Stecker
Konfigurationsparameter	Emissionsgradverhältnis 80 – 120 % Emissionsgrad $\lambda 1$, $\lambda 2$ ϵ 10 – 110 % Transmissionsgrad $\lambda 1$, $\lambda 2$ Glättungsfunktion t_{98} 0,1 – 999,9 s Peakhold Funktion 0,1 – 999,9 s ATD Funktion
Visiereinrichtung	Durchblickvisier mit Messfeldmarkierung, Laserpilotlicht oder integrierte Videokamera
Abmessungen	Ø 65 x 220 mm (ohne Stecker)
Abmessungen Lichtleiterausführung	Ø 65 x 187 mm (Elektronik ohne Stecker) Ø 30 x 67...86 mm (M 30 LWL Messkopf)
Kamera optional	
Videosignal	Composite PAL, 1 Vpp, 75 Ohm
Auflösung	722 x 576 Pixel
TBC-Belichtungsregelung	Automatisch über den kompletten Messbereich
Bildschirmanzeige	Messfeldmarkierung, Messwert
Anschluss	TNC Schraubverbindung

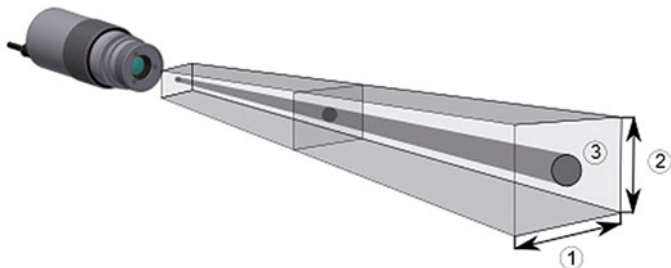
23 Gerätespezifische technische Daten

PX 83	
Messbereiche	650 - 1700 °C 750 - 2400 °C
Sensor	Fotodiode
Spektralbereich	0,95/1,05 µm
Fokussierung	0,3 - ∞ F50-Optik (PZ 20.08) 0,4 m - ∞ Standard-Optik (PZ 20.01) 1,2 m - ∞ Teleoptik Optik (PZ 20.06) 0,2 m - ∞ Weitwinkel Optik (PZ 20.05)
Distanzverhältnis	Messbereich 650 - 1700 °C Dv = 150:1, Dh = 30:1 (PZ 20.08) Dv = 230:1, Dh = 45:1 (PZ 20.01) Dv = 375:1, Dh = 75:1 (PZ 20.06) Dv = 55:1, Dh = 10:1 (PZ 20.05) Messbereich 750 - 2400 °C Dv = 350:1, Dh = 50:1 (PZ 20.01) Dv = 580:1, Dh = 85:1 (PZ 20.06) Dv = 85:1, Dh = 11:1 (PZ 20.05)
Auflösung Stromausgang	0,2 K + 0,03 % der eingestellten Messspanne
Auflösung Anzeige	1 K
Einstellzeit t_{98}	Messbereich 650 - 1700 °C ≤ 10 ms (T > 750 °C) Messbereich 750 - 2400 °C ≤ 10 ms (T > 950 °C)
Messunsicherheit	1,5 % vom Messwert (bei $\epsilon = 1,0$ und $T_u = 23$ °C)
Reproduzierbarkeit	3 K
Temperaturkoeffizient	≤ 0,05 %/K vom Messwert / K Abweichung zu $T_u = 23$ °C

PX 80	
Messbereiche	750 - 2400 °C
Sensor	Fotodiode
Spektralbereich	0,95 / 1,05 µm
Fokussierung	0,4 m - ∞ Standard-Optik (PZ 20.01) 1,2 m - ∞ Teleoptik Optik (PZ 20.06)
Distanzverhältnis	150:1 (PZ 20.01) 240:1 (PZ 20.06)
Auflösung Stromausgang	0,2 K + 0,03 % der eingestellten Messspanne
Auflösung Anzeige	1 K
Einstellzeit t_{98}	≤ 10 ms ($T > 950$ °C)
Messunsicherheit	1 % vom Messwert (bei $\epsilon = 1,0$ und $T_u = 23$ °C)
Reproduzierbarkeit	2 K
Temperaturkoeffizient	≤ 0,05 %/K vom Messwert / K Abweichung zu $T_u = 23$ °C

PX 81	
Messbereich	800 - 2400 °C
Sensor	Fotodiode
Spektralbereich	0,95 / 1,05 µm
Fokussierung	0,2 m - ∞ Optik (PA 41.01) M30
Distanzverhältnis	190:1 (PZ 41.01)
Auflösung Stromausgang	0,2 K + 0,03 % der eingestellten Messspanne
Auflösung Anzeige	1 K
Einstellzeit t_{98}	≤ 20 ms (T > 850 °C)
Messunsicherheit	1,5 % vom Messwert (bei $\epsilon = 1,0$ und $T_u = 23$ °C)
Reproduzierbarkeit	3 K
Temperaturkoeffizient	≤ 0,05 %/K vom Messwert / K Abweichung zu $T_u = 23$ °C

24 Sichtfeld Kamera



DE

1	Horizontale Ausdehnung des Sichtfeldes HFOV
2	Vertikale Ausdehnung des Sichtfeldes VFOV
3	Messfeld des Pyrometers

Optik	PZ 20.01		PZ 20.03		PZ 20.06	
Messabstand [m]	HFOV [mm]	VFOV [mm]	HFOV [mm]	VFOV [mm]	HFOV [mm]	VFOV [mm]
0.2			8.5	6.4		
0.3			14	11		
0.4	16	12	20	15		
1	45	34				
1.2	54	41			33	24
2	92.7	70			56	42
3	140	105			86	65
4	188	141			116	87
5	236	177			146	110
6	284	213			176	132
7	332	249			206	154
8	379	285			236	177
9	427	320			266	199
10	475	356			295	222

Optik	PZ 20.05		PZ 20.08	
	HFOV [mm]	VFOV [mm]	HFOV [mm]	VFOV [mm]
0.2	41.7	31.3		
0.3			20	15
0.4	79.4	59.6	27	20
1	193	144	70	52
1.2	230	173	84	63
2	381	286	142	106
3	570	427	213	160
4	759	569	285	214
5	947	710	357	267
6	1136	852	428	321
7	1324	993	500	375
8	1513	1135	572	429
9	1702	1276	643	482
10	1890	1418	715	536

25 Zubehör

Für die Montage der Pyrometer in industrieller Umgebung steht eine Reihe von mechanischen oder elektrischem Zubehör zur Verfügung.

Für die Auswahl der Komponenten nutzen Sie folgenden Link:

<https://www.keller.de/de/its/pyrometer/zubehoer.htm>

26 Werkseinstellung

Die Werkseinstellungen finden Sie in der Beschreibung der IODD. Diese finden Sie auf unserer Homepage www.keller.de/its unter Mediathek.

27 Lizenzinformation

Die Lizenzinformationen der verwendeten Open Source Bibliotheken finden Sie in der Mediathek auf unserer Internet Seite www.keller.de/its

Die Vervielfältigung und Übertragung einzelner Textabschnitte, Zeichnungen oder Bilder, auch für Zwecke der Unterrichtsgestaltung, gestattet das Urheberrecht nur, wenn sie vorher vereinbart wurden. Das gilt auch für die Vervielfältigung durch alle Verfahren einschließlich Speicherung und jede Übertragung auf Papier, Transparente, Filme, Bänder, Platten und andere Medien.

Hinweis!

Soweit auf den einzelnen Seiten dieser Bedienungsanleitung nichts anderes vermerkt ist, bleiben technische Änderungen, insbesondere die dem Fortschritt dienen, vorbehalten.

© 2019 KELLER HCW GmbH
Carl-Keller-Straße 2-10
D-49479 Ibbenbüren-Laggenbeck
Germany
www.keller.de/its

